

Свинцово-кислотные аккумуляторы ВОСТОК серии СК предназначены для использования в системах бесперебойного питания, резервного энергоснабжения, автономных энергосистемах. Изготовлены по AGM технологии (электролит, абсорбированный в стекловолоконном сепараторе), являются герметизированными и необслуживаемыми, со сроком службы в буферном режиме 10 лет (от 5 до 18 Ач – 5 лет). Обладают высокими разрядными и эксплуатационными характеристиками благодаря использованию в составе электролита и намазной пасты специальных добавок, препятствующих коррозии и замедляющих процесс старения.



Конструкция батареи

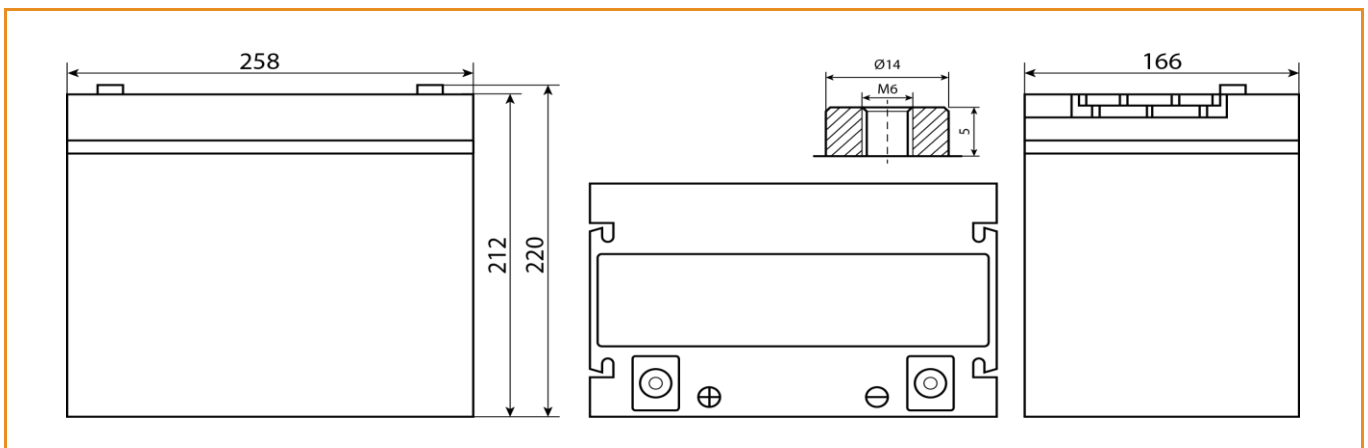
Компонент	Полож. пластина	Отриц. пластина	Корпус	Крышка	Клапан	Клеммы	Сепаратор	Электролит
Материал	Диоксид свинца	Свинец	ABS		Каучук	Медь	Стекловолокно	Серная кислота

Сферы применения

- Источники бесперебойного питания
- Источники резервного энергоснабжения
- Системы отопления и водоснабжения
- Системы солнечной и ветроэнергетики
- Различные области приборостроения

Габариты

Длина.....	258 мм
Ширина.....	166 мм
Высота.....	212 мм
Полная высота.....	220 мм
Вес (±3%).....	22 кг





Технические характеристики

Номинальное напряжение.....12 В
Число элементов.....6
Срок службы.....10 лет

Номинальная ёмкость (25°C)
20 часовой разряд (3,75 А; 1,75 В/эл).....75 Ач
10 часовой разряд (7,22 А; 1,75 В/эл).....72 Ач
5 часовой разряд (13,1 А; 1,70 В/эл).....65,5 Ач
Внутреннее сопротивление
полностью заряженной батареи (25°C).....6,1 мОм
Максимальный разрядный ток.....700 А (5с)
Саморазряд.....до 3% емкости/мес при 20°C

Рабочие температуры

Заряд.....от -10°C до 40°C
Хранение.....от -20°C до 60°C
Разряд.....от -20°C до 60°C

Параметры заряда

Заряд постоянным напряжением:
Циклический режим (2,4 – 2,5 В/эл)
Макс.зарядный ток.....22,5 А
Температурная компенсация 5 мВ/эл°C
Буферный режим (2,27 – 2,3 В/эл)
Температурная компенсация 3,3 мВ/эл°C

Разряд постоянным током, А (25°C)

В/эл	5 мин	10 мин	15 мин	30 мин	1 ч	3 ч	5 ч	10 ч	20 ч
1,60	235	173	135	82,0	45,5	20,0	13,2	7,44	3,96
1,65	228	164	132	80,6	45,3	19,9	13,1	7,36	3,89
1,70	221	159	130	79,1	44,9	19,7	13,1	7,29	3,82
1,75	199	146	124	78,5	44,5	19,7	12,9	7,22	3,75
1,80	179	133	114	77,2	43,4	19,1	12,7	7,15	3,67

Разряд постоянной мощностью, Вт/эл (25°C)

В/эл	5 мин	10 мин	15 мин	30 мин	1 ч	3 ч	5 ч	10 ч	20 ч
1,60	412	307	245	153	87,6	39,7	26,3	14,8	7,92
1,65	404	297	241	152	87,4	39,6	26,2	14,7	7,78
1,70	400	289	238	150	86,8	39,4	26,1	14,6	7,64
1,75	364	269	227	149	86,0	39,3	25,8	14,4	7,49
1,80	331	248	210	147	84,4	38,2	25,3	14,3	7,35

(Примечание) Приведенные выше данные по характеристикам являются средними значениями, полученными в результате проведения 3 контрольно-тренировочных циклов, и не являются номинальными по умолчанию.

