



КРОНШТЕЙН КРЕПЕЖНО-ЮСТИРОВОЧНЫЙ К-03 ПАСПОРТ

1. Общие сведения

Кронштейн крепежно-юстировочный К-03 (далее кронштейн) предназначен для монтажа датчиков извещателей охранных ИО102-53 ПАШК.425119.124ТУ и датчиков положения магнитогерконовых взрывозащищённых ДПМГ-26Ех ПАШК.425119.120ТУ к неподвижным поверхностям охраняемых конструкций.

2. Основные параметры и характеристики

2.1 Кронштейн К-03 выполнен из нержавеющей стали или стали СТ-3 толщиной 2мм, с защитным покрытием (окраской) от атмосферных воздействий черного цвета* или без покрытия.
(*по требованию заказчика возможна окраска элементов кронштейна в другой цвет)

Обозначение	Материал изготовления
К-03(Нержавейка Ех)	нержавеющая сталь
К-03(S)	сталь

В помещениях и зданиях имеющих категории взрывоопасности, используются только кронштейны выполненные из нержавеющей стали - К-03(Нержавейка Ех).

2.2 Температура эксплуатации кронштейна от минус 60 до плюс 250°С.

2.3 Масса кронштейна К-03 не более 0,4кг

2.4 Срок службы кронштейна К-03 не менее 8 лет.

2.5 Габаритные, установочные и присоединительные размеры приведены на рис.1.

Примеры крепления кронштейна К-03 с датчиком к неподвижным поверхностям охраняемых конструкций приведены на рис.2.

3 Комплект поставки.

3.1 В комплект поставки кронштейна входит:

- кронштейн К-03

– 1шт.

- комплект крепления кронштейна К-03 к охраняемой конструкции

– 1шт.*

(болт М10х60 - 2шт, гайка М10 - 2шт, шайба Ф10 - 4шт, гровер - 2шт)

(*по требованию заказчика возможна поставка кронштейнов без комплекта крепления)

- паспорт

– 1шт на одну транспортную упаковку.

4. Монтаж кронштейна

4.1 Монтаж кронштейна К-03 на объекте производится в предварительно просверленные отверстия с помощью комплекта крепления.

5. Гарантийные обязательства

5.1 Гарантийный срок эксплуатации 5 лет со дня ввода в эксплуатацию, но не более 5,5 лет со дня отгрузки с предприятия-изготовителя.

6. Свидетельство о приёмке

Кронштейн крепежно-юстировочный К-03 соответствует требованиям технической документации и признан годными для эксплуатации.

Штамп ОТК _____

подпись

Дата выпуска _____

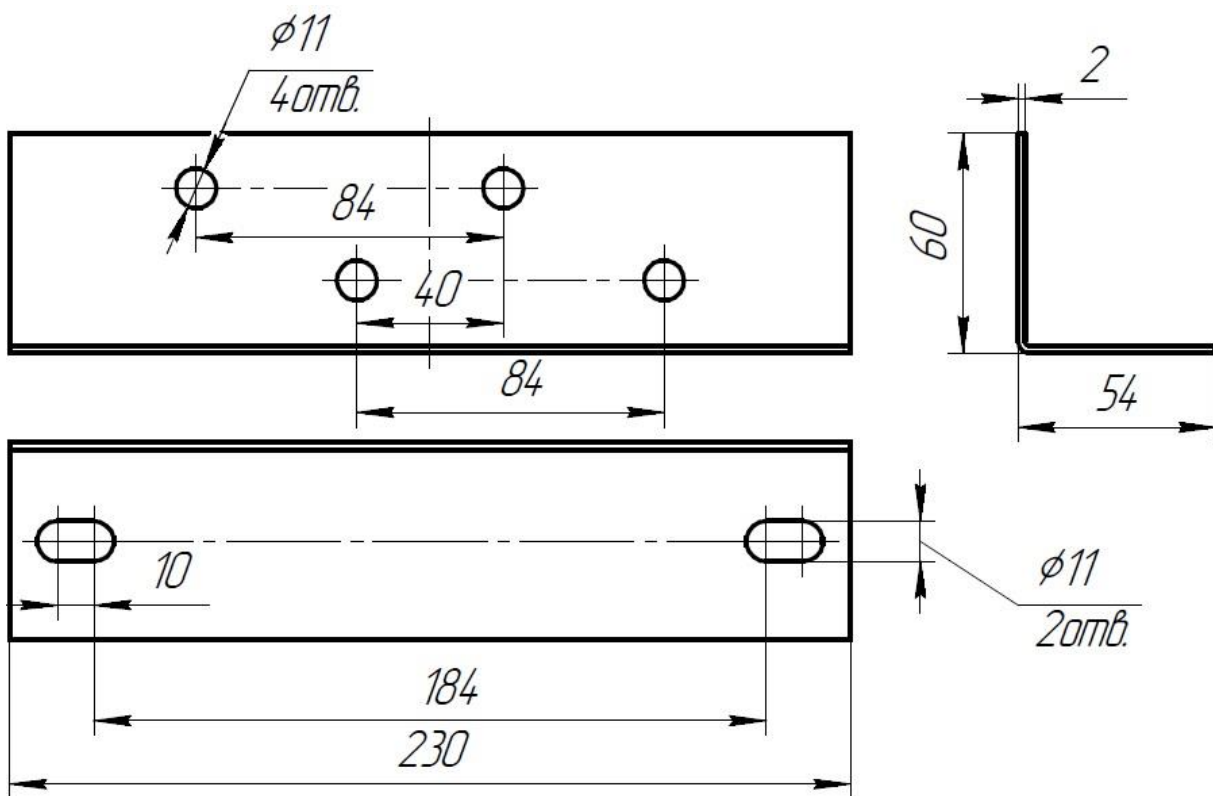


Рис.1 Габаритные и присоединительные размеры кронштейна К-03

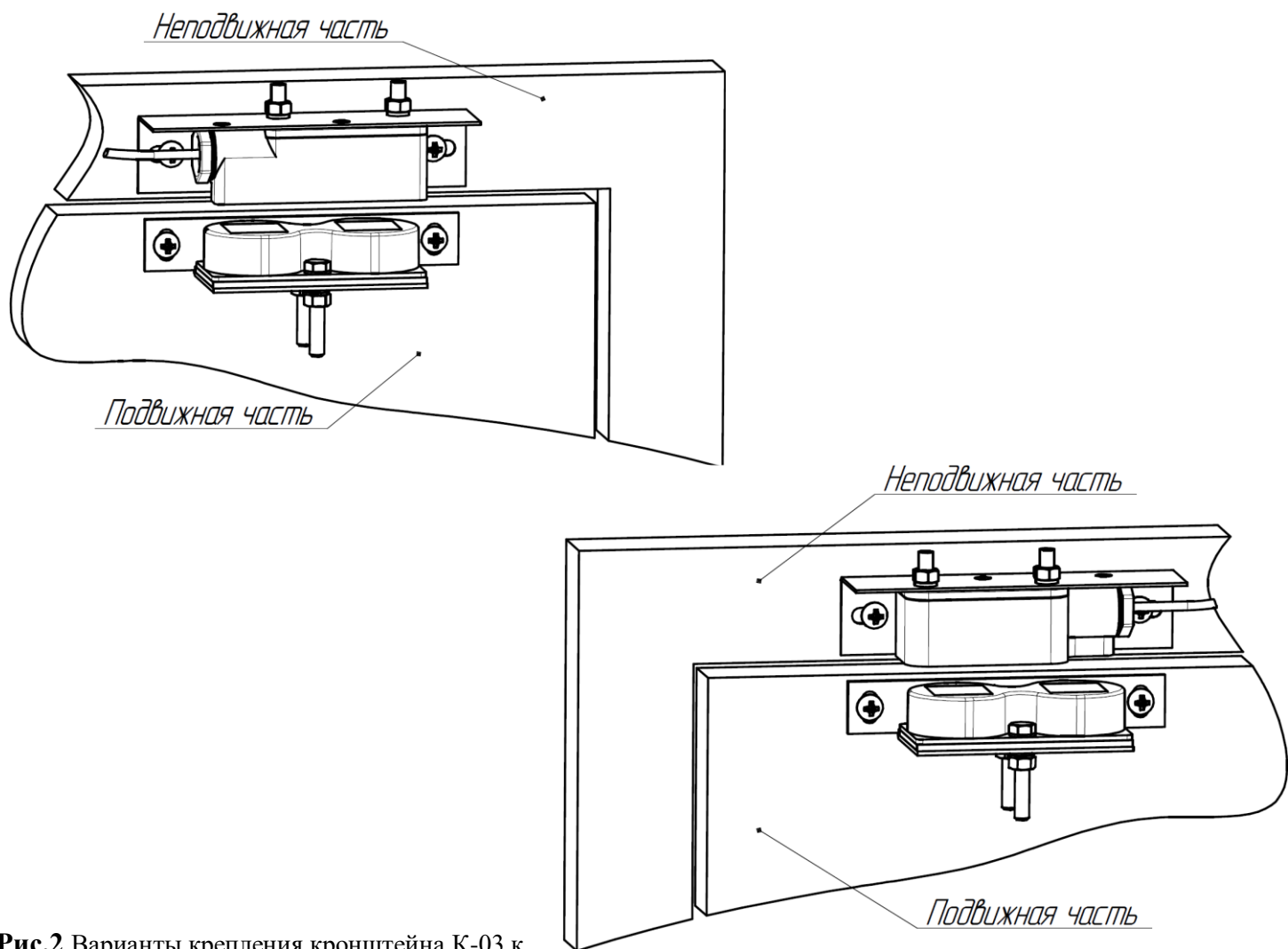


Рис.2 Варианты крепления кронштейна К-03 к неподвижным поверхностям охраняемых конструкций