

**ИЗВЕЩАТЕЛЬ ПОЖАРНЫЙ РУЧНОЙ  
ИПР513-20И «ИПР-20И»  
ИПР513-20ИЗ «ИПР-20ИЗ»**  
Руководство по эксплуатации  
Шм2.402.016 РЭ

Настоящее «Руководство по эксплуатации» представляет собой объединенный документ, содержащий сведения о конструкции, принципе действия и характеристиках, а также инструкцию по монтажу и эксплуатации ручного пожарного извещателя **ИПР513-20И «ИПР-20И»** (Шм2.402.016) и его исполнения извещателя ручного пожарного со звуковым оповещением **ИПР513-20ИЗ «ИПР-20ИЗ»** (Шм2.402.016-01) (в дальнейшем именуемый извещатель). Извещатель соответствует требованиям ГОСТ Р 53325-2012. Сертификат соответствия C-RU.AЖ45.B.00042.

**Примечание** - В соответствии с «Порядком проведения сертификации продукции в РФ» для продукции, реализуемой Изготовителем в течение срока действия сертификатов, они действительны при поставке, монтаже, эксплуатации и т.п. в течение срока службы изделия, указанного в руководстве по эксплуатации.

**1 ОПИСАНИЕ И РАБОТА ИЗВЕЩАТЕЛЯ**

**1.1 Назначение**

1.1.1 Извещатель предназначен для ручного включения сигнала "Пожар" в системах пожарной и охранно-пожарной сигнализации.

1.1.2 Питание извещателя и передача сигнала "Пожар" осуществляются по двухпроводному шлейфу сигнализации (ШС) и сопровождается включением оптического индикатора при срабатывании извещателя.

1.1.3 Извещатель предназначен для круглосуточной и непрерывной работы с любыми приемно-контрольными приборами, обеспечивающих напряжение в шлейфе до 30 В и ограничивающих ток в шлейфе на уровне не более 25 мА.

Извещатель рассчитан на непрерывную эксплуатацию при:

-температуре окружающей среды от -10 до +60 °С;  
-относительной влажности воздуха (93 ± 2) % при температуре плюс 40 °С.

**1.2 Характеристики**

- Извещатель передает сигнал "Пожар" в ШС при нажатии на кнопку извещателя.
- Извещатель срабатывает при нажатии на кнопку с усилием не менее 15 Н. После снятия усилия извещатель остается во включенном состоянии. Для возврата кнопки в исходное положение применяется ключ, входящий в комплект поставки.
- Для информации о режимах работы извещателя и состоянии ШС предусмотрен оптический индикатор "Пожар" красного цвета. В дежурном режиме осуществляется контроль состояния ШС. При исправности ШС индикатор мигает 1 раз в (6±3)с.
- Электрическое питание извещателя осуществляется постоянным напряжением величиной от 9 до 30 В.

- Ток, потребляемый извещателем в дежурном режиме, не более 50 мкА.
- Сопrotивление извещателя в режиме "Пожар" – не более 500 Ом при токе 25 мА.
- Габаритные размеры извещателя: 85 × 85 × 36 мм.
- Масса извещателя не более 0.150кг.
- Степень защиты оболочки извещателя – IP41 по ГОСТ 14254.
- Средняя наработка на отказ не менее 60000 ч.
- Средний срок службы не менее 10 лет.

**2 КОМПЛЕКТНОСТЬ**

2.1 Комплект индивидуальной поставки извещателя приведен в табл. 1.

Таблица 1

Наименование	Количество, шт.
Извещатель пожарный ручной ИПР513-20И «ИПР-20И» или ИПР513-20ИЗ «ИПР-20ИЗ»	1
Руководство по эксплуатации	1
Шуруп 3×20	2
Дюбель S 5×25	2
Ключ	1

2.2 Комплект групповой поставки извещателя приведен в табл. 2

Таблица 2

Наименование	Количество, шт.	Примечание
Извещатель пожарный ручной «ИПР513-20И «ИПР-20И» или ИПР513-20ИЗ «ИПР-20ИЗ»	25	Отгрузочная партия
Руководство по эксплуатации	25	По 1 шт. на каждый извещатель
Шуруп 4×30	50	По 2 шт. на каждый извещатель
Дюбель 6×30	50	По 2 шт. на каждый извещатель
Ключ	25	По 1 шт. на каждый извещатель

**3 УСТРОЙСТВО ИЗВЕЩАТЕЛЯ**

3.1 Извещатель представляет собой устройство, осуществляющее сигнализацию о пожаре при нажатии на кнопку. При этом формируется тревожный сигнал в виде скачкообразного уменьшения сопротивления в ШС и одновременно включается красный оптический индикатор "Пожар".

3.2 Извещатель состоит из верхнего и нижнего основания корпуса, кнопки и прозрачной, защитной

крышки. На основании установлена плата с радиоэлементами и клеммниками для подключения проводов ШС. На рисунке 1 показаны внешний вид и устройство извещателя.

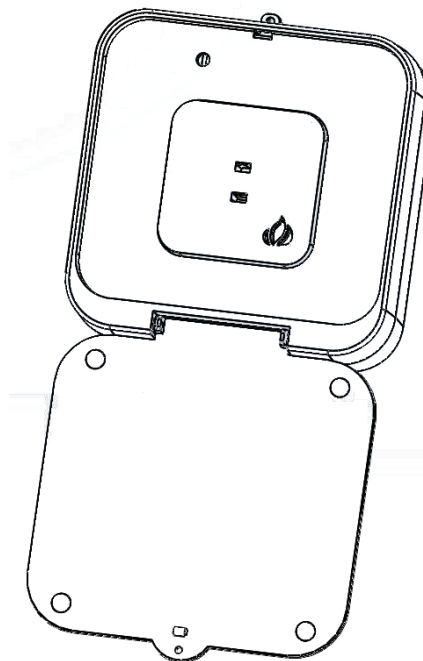


Рисунок 1 – Внешний вид и устройство извещателя

Кнопка и оптические индикаторы находятся под защитной крышкой. В центре кнопки расположено отверстие под ключ для возврата кнопки в исходное состояние. Ключ входит в комплект поставки и изображен на рисунке 2.

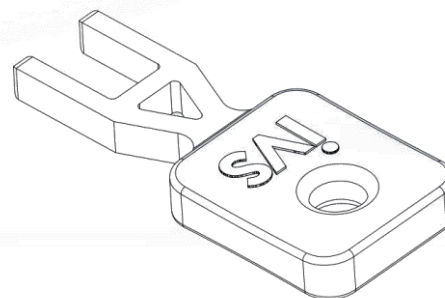


Рисунок 2 – Ключ для возврата кнопки в исходное состояние

**4.РАЗМЕЩЕНИЕ, ПОРЯДОК УСТАНОВКИ И ПОДГОТОВКА К РАБОТЕ**

4.1 При размещении и эксплуатации извещателя необходимо руководствоваться следующими документами:

- НПБ 88 "Установки пожаротушения и сигнализации. Нормы и правила проектирования";
- РД 78.145 "Системы и комплексы охранной, пожарной и охранно-пожарной сигнализации. Правила производства и приемки работ";

4.2 Размещение и монтаж извещателя на объекте контроля должны производиться по заранее разработанному проекту. Рекомендуемая высота установки – 1,5 – 1,6 м от уровня пола. Извещатель должен устанавливаться на вертикальной поверхности.

4.3 При получении упаковки с извещателями необходимо:

- вскрыть упаковку;
- проверить комплектность (верхняя и нижняя крышка основания корпуса, кнопка, защитная прозрачная крышка, ключ, плата, руководство по эксплуатации, шуруп - 2 штуки, дюбель пластмассовый – 2 штуки);
- проверить дату изготовления, наличие знаков сертификатов соответствия и пожарной безопасности в паспорте и знака сертификата пожарной безопасности на основании каждого извещателя.

4.4 Произвести внешний осмотр извещателя, убедиться в отсутствии видимых механических повреждений (трещин, сколов, вмятин и т.д.).

4.5 Если извещатель находился в условиях отрицательной температуры, то перед включением его необходимо выдержать не менее 4 часов при комнатной температуре для предотвращения конденсации влаги внутри корпуса.

4.6 Извещатель подключается к приборам пожарной сигнализации при помощи двухпроводного ШС с номинальным сечением проводов от 0,35 до 1,5 мм<sup>2</sup> с соблюдением полярности.

4.7 Разметку места установки извещателя производить в соответствии с рисунком 3.

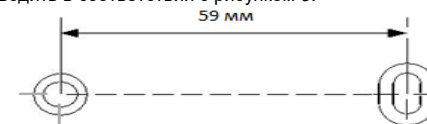
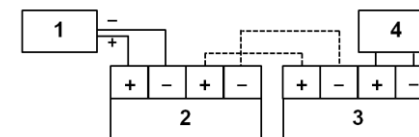


Рисунок 3 – Разметка места установки извещателя

4.8 Для установки извещателя необходимо отсоединить корпус от основания, нажав отверткой на боковые защелки корпуса.

4.9 На рисунке 4 показана типовая схема соединения извещателей.



1 – приемно-контрольный прибор  
2,3 – извещатели  
4 – оконечное устройство

Рисунок 4 – Типовая схема соединения извещателя

4.10 Закрепить основание извещателя к стене двумя шурупами (через отверстия в основании) и установить верхнюю крышку корпуса на место, после чего закройте прозрачную, защитную крышку до характерного щелчка.

4.11 После монтажа системы пожарной сигнализации необходимо проверить работоспособность извещателя, нажав на кнопку. Убедиться в срабатывании извещателя по включению красного оптического индикатора и сообщению, поступившему на приемно-контрольный прибор. Убедиться, что сигнал "Пожар" сохраняется после снятия усилия, приложенного к кнопке.

4.12 Произвести возврат кнопки в исходное положение. Для возврата кнопки необходимо вернуть ключ до упора в отверстие и кнопка вернется в исходное положение.

4.13 Извещатель имеет возможность пломбирования. Место постановки пломбы находится на верхней стороне прибора. Место пломбирования показано на рисунке 5.

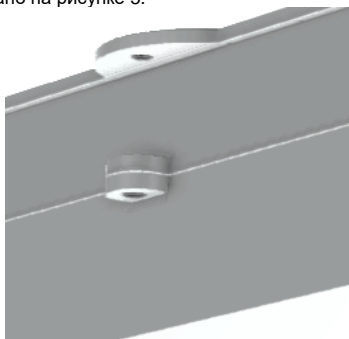


Рисунок 5 - Место пломбирования

## 5.ТЕХНИЧЕСКОЕ ОБСЛУЖИВАНИЕ И ПРОВЕРКА ТЕХНИЧЕСКОГО СОСТОЯНИЯ

При обслуживании системы пожарной сигнализации регулярно, не реже одного раза в 6 месяцев, проверять работу извещателя.

## 6.УПАКОВКА

Извещатели пожарные ручные электроконтактные ИПР513-20И «ИПР-20И», ИПР513-20ИЗ «ИПР-20ИЗ» приняты в соответствии с обязательными требованиями государственных стандартов и действующей технической документации, признаны годными для эксплуатации и упакованы ООО «ИВС-сигналспецавтоматика».

## 7.ВОЗМОЖНЫЕ НЕИСПРАВНОСТИ И СПОСОБЫ ИХ УСТРАНЕНИЯ

Перечень возможных неисправностей и способы их устранения приведены в таблице 3.

Таблица 3

Наименование неисправности	Вероятная причина	Способ устранения
Извещатель не срабатывает	Обрыв проводов ШС	Устранить обрыв
Отсутствует индикация на извещателе	1 Обрыв проводов ШС 2 Неправильное подключение проводов ШС+ и ШС-	1 Устранить обрыв 2 Произвести правильное подключение проводов ШС+ и ШС-

## 8.ТРАНСПОРТИРОВАНИЕ И ХРАНЕНИЕ

8.1 Извещатели в транспортной таре перевозятся любым видом крытых транспортных средств (в железнодорожных вагонах, закрытых автомашинах, трюмах и отсеках судов, герметизированных отапливаемых отсеках самолетов и т.д.) в соответствии с требованиями действующих нормативных документов.

8.2 Расстановка и крепление в транспортных средствах ящиков с извещателями должны обеспечивать их устойчивое положение, исключать возможность смещения ящиков и удары их друг о друга, а также о стенки транспортных средств.

8.3 Условия транспортирования должны соответствовать условиям хранения 5 по ГОСТ 15150.

8.4 Хранение извещателей в упаковке должно соответствовать условиям 2 по ГОСТ 15150.

## 9.ГАРАНТИИ ИЗГОТОВИТЕЛЯ

9.1 Предприятие-изготовитель гарантирует соответствие извещателя требованиям технических условий при соблюдении потребителем условий транспортирования, хранения, монтажа и эксплуатации.

9.2 Гарантийный срок эксплуатации – 18 месяцев со дня ввода извещателя в эксплуатацию.

9.3 В течение гарантийного срока эксплуатации предприятие-изготовитель производит безвозмездный ремонт или замену извещателя. Предприятие-изготовитель не несет ответственности и не возмещает ущерба за дефекты, возникшие по вине потребителя при несоблюдении правил эксплуатации и монтажа.

9.4 В случае отказа в работе извещателя или неисправности его в период действия гарантийных обязательств, а также обнаружения некомплектности при его первичной приемке, потребитель должен обратиться в организацию, где был приобретен извещатель или направить в адрес предприятия-изготовителя:

249038, Российская Федерация  
г. Обнинск Калужской обл., ул. Любого, 9,  
ООО «ИВС-Сигналспецавтоматика»  
Отдел продаж: 8-910-919-29-29  
Тех поддержка: 8-910-919-26-26

заявку на ремонт (замену) извещателя с указанием адреса и сообщить свой номер телефона или направить отказавший извещатель.

## 10 СВЕДЕНИЯ ОБ УТИЛИЗАЦИИ

10.1 Извещатель ИПР513-20И «ИПР-20И» или ИПР513-20ИЗ «ИПР-20ИЗ» не представляет опасности для жизни и здоровья людей, а также для окружающей среды после окончания срока службы, утилизация его производится без принятия специальных мер защиты окружающей среды.

## 11 СВИДЕТЕЛЬСТВО О ПРИЕМКЕ

Извещатель пожарный ручной ИПР513-20И

«ИПР-20И» / ИПР513-20ИЗ «ИПР-20ИЗ».

Шм2.402.016 зав. №

изготовлен и принят в соответствии с обязательными требованиями государственных стандартов, действующей технической документации и признан годным для эксплуатации.

(месяц, год)	(штамп ОТК)
--------------	-------------