

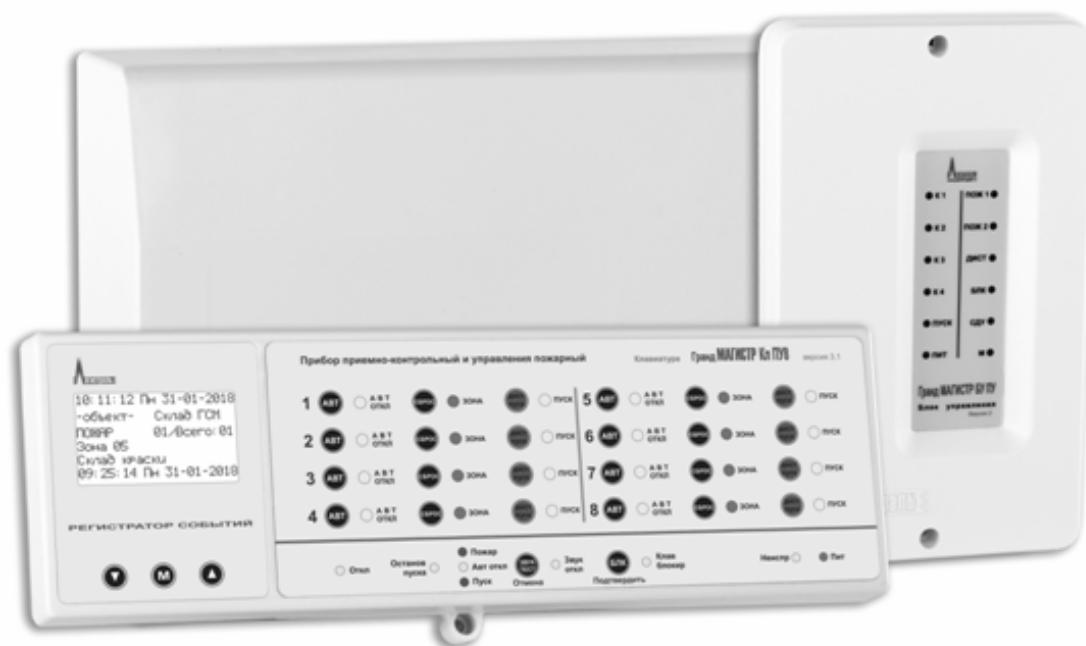
# Гранд МАГИСТР ПУ

(версия 3.1)

**П Р И Б О Р  
П Р И Ё М Н О - К О Н Т Р О Л Ь Н Ы Й И У П Р А В Л Е Н И Я П О Ж А Р Н Ы Й  
М О Д У Л Ь Н О Г О Т И П А**

**До 8 зон пожаротушения с выносной клавиатурой  
До 240 зон пожаротушения в системе МАГИСТРАТОР**

**Новая выносная клавиатура  
с большим ЖК-дисплеем и подсветкой**



Соответствует  
ГОСТ Р  
53325-2012

**ТЕХНИЧЕСКОЕ ОПИСАНИЕ  
И ИНСТРУКЦИЯ ПО ЭКСПЛУАТАЦИИ**

**П А С П О Р Т**

## СОДЕРЖАНИЕ

	Стр.
ОСОБЕННОСТИ ПРИБОРА.....	3
1. ОБЩИЕ СВЕДЕНИЯ.....	4
2. ВЫПОЛНЯЕМЫЕ ФУНКЦИИ.....	4
3. ТЕХНИЧЕСКИЕ ХАРАКТЕРИСТИКИ.....	5
4. КОМПЛЕКТ ПОСТАВКИ.....	6
5. УКАЗАНИЕ МЕР БЕЗОПАСНОСТИ.....	7
6. СОСТАВ ПРИБОРА И НАЗНАЧЕНИЕ БЛОКОВ.....	7
7. ПОРЯДОК УСТАНОВКИ И ЭЛЕКТРОМОНТАЖ ПРИБОРА.....	9
8. МОДУЛЬ РЕЛЕ, ПОДКЛЮЧЕНИЕ И НАСТРОЙКА.....	10
9. ДОПОЛНИТЕЛЬНАЯ КЛАВИАТУРА ОТОБРАЖЕНИЯ, ПОДКЛЮЧЕНИЕ И НАСТРОЙКА.....	11
10. ПРОГРАММИРОВАНИЕ ПРИБОРА.....	11
11. ОПИСАНИЕ РАБОТЫ ПРИБОРА.....	19
11.1. Регистратор событий.....	19
11.2. Список событий ПОЖАР и ПУСК.....	21
11.3. Светодиодная индикация.....	21
11.4. Режимы запуска пожаротушения.....	23
11.5. Состояния прибора.....	24
11.6. Выдаваемые извещения.....	25
11.7. Блокировка пуска при открытии двери.....	25
11.8. Отключение автоматики с клавиатуры.....	25
11.9. Снятие зоны с контроля.....	25
11.10. Процедура «Сброс зоны».....	26
11.11. Процедура «Остановка пуска».....	26
11.12. Тестирование светозвуковой индикации и внешнего оповещения.....	26
11.13. Функция отключения звука.....	26
11.14. Сервисное отключение пуска.....	26
11.15. Блокировка управления с клавиатуры.....	26
11.16. Перегрузка прибора.....	26
12. ТЕХНИЧЕСКОЕ ОБСЛУЖИВАНИЕ.....	27
13. ПРАВИЛА ХРАНЕНИЯ И ТРАНСПОРТИРОВАНИЯ.....	27
14. МАРКИРОВКА.....	27
ПРИЛОЖЕНИЕ.....	28
ПАСПОРТ.....	36

**ППКУП «Гранд МАГИСТР ПУ» ТУ 4371-002-70515668-04**

**Сертификат соответствия техническому регламенту:**

**№ С-РУ.ПБ25.В.03372** срок действия до 01.11.2020 г.

Показатели надежности:

1. Закон распределения времени безотказной работы - экспоненциальный.
2. Средняя наработка на отказ прибора - не менее 18000 ч, что соответствует вероятности безотказной работы 0,98 в дежурном режиме. Критерием отказа является несоответствие прибора требованиям соответствующих пунктов ТУ.
3. Вероятность возникновения отказа, приводящего к ложному срабатыванию для прибора, находящегося в дежурном режиме - не более 0,005 за 1000 ч.
4. Среднее время восстановления работоспособного состояния прибора при проведении ремонтных работ - не более 60 мин.
5. Срок службы прибора - не менее 10 лет. Критерием предельного состояния прибора является технико-экономическая целесообразность его эксплуатации, определяемая экспертным путем.

## ОСОБЕННОСТИ ПРИБОРА

- **Пожаротушение:** газовое, аэрозольное, порошковое, с подачей напряжения 12В или 24В.
- **Организация до 8 зон пожаротушения с выносной клавиатурой.**
- **Подключение до 57 модулей пожаротушения в одной зоне с помощью расширителя направлений.**
- **Независимые блоки управления пожаротушением для каждой зоны, выпускаемые в исполнениях со встроенным РИП или питанием от внешнего источника 12В.**
- **Выносная клавиатура информативным ЖК-дисплеем, оснащенным подсветкой на 8 зон пожаротушения с возможностью задания индивидуального имени зоны.**
- **Возможность создания до 240 независимых зон пожаротушения с помощью системы МАГИСТРАТОР.**
- **Встроенный регистратор событий, позволяющий хранить в памяти до 1024 событий.**
- **Просмотр событий и конфигурирование прибора через меню на ЖК-дисплее.**
- **Расширение функционала:**
  - дополнительные клавиатуры с функцией отображения.
  - встраиваемые модули реле;
  - выносные блоки ключей;
  - выносные блоки реле;
  - выносной блок автодозвона с возможностью передачи сигналов на ПЦН по протоколу Ademco Contact ID.
- **Поддержка преобразования интерфейсов для передачи данных по альтернативным каналам связи (радиоканал, Ethernet).**
- **Возможность контроля и управления состоянием прибора через WEB-интерфейс при использовании адаптера CA+LAN.**
- **Возможность мониторинга состояния прибора, подключенного к ПК, с помощью программы МАГИСТРАТОР-ПОСТ 3.0**
- **Гибкое программирование алгоритмов работы выходов оповещения и реле.**
- **Программируемые алгоритмы блокировки запуска СПТ.**
- **Контроль всех цепей выносных оповещателей и цепей пуска на обрыв и короткое замыкание.**
- **Рабочее сетевое напряжение от 130 до 280 В.**
- **Измерение текущего сопротивления ШС каждого блока управления при монтаже.**
- **Резервное питание от аккумулятора 12В / 7 А\*ч.**
- **Возможность конфигурирования и обновления версии программного обеспечения прибора с ПК (требуется преобразователь интерфейсов USB/RS-485).**

## 1. ОБЩИЕ СВЕДЕНИЯ

1.1. Настоящее техническое описание и инструкция по эксплуатации предназначены для изучения принципа работы и эксплуатации прибора приемно-контрольного и управления пожарного "Гранд МАГИСТР ПУ" (версия 3.1) (далее - прибор) ТУ 4371-002-70515668-04

Сокращения, применяемые в тексте данного документа:

ШС – шлейф сигнализации;

ШПС – шлейф пожарной сигнализации;

ПЦН – пульт централизованного наблюдения;

ТМ – стандарт Touch Memory;

1.2. Прибор предназначен для охраны от пожара объектов народного хозяйства, оборудованных шлейфами сигнализации (ШС) с установленными в них различными типами пожарными извещателями, а также для управления установками газового, порошкового и аэрозольного пожаротушения с выдачей соответствующего светозвукового оповещения и передачей сигнала на ПЦН.

1.3. Состав прибора блочно-модульный и зависит от количества контролируемых зон пожаротушения и количества направлений пожаротушения (модулей) в каждой зоне.

1.4. Программирование прибора может осуществляться как с клавиатуры через меню, так и с помощью персонального компьютера с подключением через преобразователь интерфейсов USB/RS-485.

1.5. Применение дополнительных модулей и внешних блоков позволяет увеличить количество и мощность подключаемых оповещателей, получить дополнительные релейные выходы, передать информацию на мобильный или стационарный телефоны, а также и на ПЦН по протоколу Ademco Contact ID.

1.6. Прибор предназначен для установки внутри охраняемого объекта и рассчитан на круглосуточный режим работы.

1.7. Конструкция прибора не предусматривает его использование в условиях агрессивных сред, пыли, а также во взрывоопасных помещениях.

**ВНИМАНИЕ!** В конструкции прибора используются комплектующие изделия и материалы, не содержащие драгоценных металлов и радиоактивных веществ.

## 2. ВЫПОЛНЯЕМЫЕ ФУНКЦИИ

Прибор обеспечивает выполнение следующих функций:

- автоматический запуск пожаротушения в зоне по сигналу от пожарных извещателей;
- дистанционный (ручной) запуск пожаротушения в зоне с клавиатуры или извещателя ручного пуска;
- блокировку запуска пожаротушения при открытии дверей;
- контроль давления и массы тушащего вещества;
- контроль всех ШС, цепей оповещения и пуска на обрыв и короткое замыкание;
- отображение световой, звуковой и текстовой информации на клавиатуре;
- отключение автоматики и сброс состояния зоны с клавиатуры;
- передачу на ПЦН с помощью реле, либо по каналу GSM сигналов о пожаре, неисправности, запуске системы пожаротушения и других сигналов;
- включение внешнего светового и звукового оповещения, как в отдельной зоне, так и по всем зонам одновременно;
- управление внешним технологическим оборудованием с помощью реле;
- подачу на внешнюю нагрузку напряжения 12 В;
- подачу на цепь пуска напряжения 12 В или 24 В;
- блокировку управления с клавиатуры;
- автоматический переход на питание от аккумулятора при пропадании напряжения сети 220 В и обратное переключение при восстановлении сети 220В с обеспечением заряда аккумулятора;
- при разряде аккумулятора до 9,5 В прибор осуществляет отключение аккумулятора для исключения глубокого разряда;
- сохранение всей информации при полном обесточивании прибора и восстановление предыдущего состояния прибора при восстановлении питания;
- регистрацию, хранение и просмотр журнала событий на ЖК-дисплее клавиатуры;

### 3. ТЕХНИЧЕСКИЕ ХАРАКТЕРИСТИКИ

**Таблица 1 – Технические характеристики блока клавиатуры**

Максимальная длина линии связи для подключения клавиатуры и блоков, сечением провода не менее 0,5 мм <sup>2</sup>	500 м
Максимальная длина линии ТМ	40 м
Максимальное кол-во ключей ТМ для блокировки управления	8
Напряжение питания	12±2 В
Ток, потребляемый в дежурном режиме	0,04 А
Диапазон рабочих температур	от 5 до 55°С
Габаритные размеры блока, не более	295x95x32 мм
Масса блока, не более	0,48 кг

**Таблица 2 – Технические характеристики блока управления (с РИП / без РИП)**

Количество пожарных ШС	2		
ШС блокировки пуска	1		
ШС контроля массы / давления тушащего вещества	1/1		
ШС дистанционного пуска (ИПР)	1		
Количество выходов оповещения (электронные ключи)	4		
Количество реле ПЦН (с РИП / без РИП)	3 / 1		
Максимальное время задержки пуска	120 сек.		
Напряжение питания от сети переменного тока 50 Гц	130-280 В		
Тип аккумуляторной батареи для встроенного РИП	12 В / 7 Ач		
Ток, потребляемый блоком управления без учета внешней нагрузки	0,11 А		
Напряжение, выдаваемое блоком управления на внешнюю нагрузку	12±2 В		
Максимальный ток нагрузки одного электронного ключа	1 А		
Максимальный суммарный ток нагрузки выходов по цепи 12 В	1,2 А		
Напряжение на клеммах ШПС и токи состояний:			
Сопrotивление шлейфа	Напряжение на шлейфе	Ток, потребляемый шлейфом	Соответствующее состояние ШПС
Ниже 0,2 кОм	0...3,5 В	20...17,5 мА	Неисправность
0,22...1,1 кОм	3,5...11,0 В	16...10 мА	Пожар
1,5 ... 2,4 кОм	11,7...14,5 В	7,8 ...6 мА	Внимание
2,8...8,4 кОм	14,6...17,6 В	5,2...2,1 мА	Норма
9...11 кОм	17,9...18,3 В	2...1,6 мА	Внимание
12...14 кОм	18,30...18,6 В	1,5...1,3 мА	Пожар
Выше 15 кОм	18,6...20 В	1,2...0 мА	Неисправность
Время реакции на нарушение шлейфа	300 мс		
Напряжение, выдаваемое на клеммы «ПУСК»	12 В (24 В от РИП-24)		
Максимальный ток нагрузки пусковой цепи, не более	1 А		
Сопrotивление оконечного резистора ШС	7,5 кОм		
Максимальное сопротивление проводов ШС, не более	220 Ом		
Допустимое сопротивление пусковой цепи	5-80 Ом		
Параметры переключаемой группы контактов реле ПЦН	~ 120 В; 1 А / 24 В; 2 А		
Диапазон рабочих температур	от минус 30 до 55 ° С		

Габаритные размеры блока с РИП, не более	345x180x90 мм
Габаритные размеры блока без РИП, не более	200x118x43 мм
Масса блока без аккумулятора (с РИП / без РИП), не более	1,2 / 0,4 кг

**Таблица 3 – Технические характеристики модуля реле**

Максимальный ток, потребляемый модулем РМ4 / РМ8 / РМ16	100 / 200 / 400 мА
Параметры переключаемой группы контактов реле	~ 250 В; 7 А / 24 В; 10 А
Масса модуля, не более	0,24 кг
Диапазон рабочих температур	от минус 30 до 55 °С

**Таблица 4 – Технические характеристики расширителя направлений пуска**

Количество направлений пуска	8
Максимальный ток на клеммах направления в момент пуска, не более	1 А
Напряжение на клеммах направления в момент пуска	12 В или 24 В
Питание от внешнего источника	11...14 В
Максимальный ток, потребляемый в дежурном режиме, не более	0,03А
Длительность подачи напряжения на каждое направление	2 секунды
Габаритные размеры блока, не более	200x118x43 мм
Диапазон рабочих температур	от минус 30 до 55 °С
Масса блока, не более	0,4 кг

3.5. Прибор устойчив к воздействию электромагнитных помех, распространяющихся по проводам и проводящим конструкциям (кондуктивным помехам) и соответствует нормам УК1-УК5 со степенью жесткости не ниже 2 по ГОСТ Р 50009 при качестве функционирования по ГОСТ 29073 и ГОСТ 29280.

3.6. Прибор устойчив к воздействию электромагнитных помех, распространяющихся в пространстве (излучаемым помехам) и соответствует нормам УП1 (степень жесткости 2) и УП2 (степень жесткости 2) по ГОСТ Р 50009 при качестве функционирования по ГОСТ 29073 и ГОСТ 29280.

3.7. Напряжение помех, создаваемых прибором в проводах и проводящих конструкциях, не превышает значение нормы ИК1 по ГОСТ Р 50009.

3.8. Напряженность поля помех, создаваемых прибором, не превышает значение нормы ИП1 по ГОСТ Р 50009.

#### 4. КОМПЛЕКТ ПОСТАВКИ

**Таблица 5 – Комплект поставки прибора**

Наименование	Кол.	Примечание
Прибор приемно-контрольный и управления пожарный «Гранд МАГИСТР ПУ» (версия 3.1) в составе:		
<b>Блок клавиатуры</b> (Гранд МАГИСТР Кл ПУ8)	1	Исполнение с большим дисплеем
Техническое описание - паспорт	1	
<b>Блок управления</b> (со встроенным РИП или с питанием от внешнего источника 12 В)	*	Количество и исполнение в зависимости от заказа
Резистор MF-2-51 Ом ± 5%	1	Для каждого блока управления
Резистор С2-33н-0,125-7,5 кОм ± 5 %	6	
Диод 1N4148	4	
Паспорт блока управления	1	
<b>Расширитель направлений</b> (расширитель на 8 направлений пуска)	*	Количество в зависимости от заказа
Резистор – 2 Вт-33 Ом	8	Для каждого расширителя направлений
Паспорт расширителя направлений	1	

## 5. УКАЗАНИЕ МЕР БЕЗОПАСНОСТИ

При работе с прибором следует соблюдать "Правила технической эксплуатации и правила техники безопасности для электроустановок до 1000 В".

Основным источником опасности прибора являются клеммы и контакты подвода питающего напряжения 220 В и цепи на источнике питания.

Монтаж, установку, техническое обслуживание производить при отключенном сетевом напряжении от прибора!

Запрещается использовать предохранители, не соответствующие номинальному значению!

## 6. СОСТАВ ПРИБОРА И НАЗНАЧЕНИЕ БЛОКОВ

6.1. Состав прибора блочно-модульный и зависит от количества контролируемых зон пожаротушения (далее - зона), количества направлений пуска в каждой зоне и других задач, выполнение которых требуется на охраняемом объекте. Все функциональные блоки (кроме модулей реле и расширителей направлений пуска) подключаются в одну линию и взаимодействуют по стандарту RS485 на скорости 38400 бит/с.

**Блок клавиатуры** (далее клавиатура) предназначена для контроля состояния зон, отключения автоматики, дистанционного запуска пожаротушения по каждой зоне отдельно, а также для программирования прибора.

Клавиатура выпускается в исполнении до «8» контролируемых зон;

Клавиатура имеет встроенный ЖК-дисплей для просмотра регистратора событий и отображения меню программирования;

В приборе предусмотрена блокировка управления с клавиатуры ключами ТМ;

В прибор можно включить дополнительные клавиатуры (в том числе версия 3) с функцией «только отображение».

Клавиатура имеет следующие кнопки управления прибором в дежурном режиме для каждой зоны пожаротушения:

**АВТ** – выключение / включение автоматики в зоне;

**СБРОС** – сброс текущего состояния зоны, снятие зоны с контроля;

**ДИСТ ПУСК** – дистанционный пуск или остановка пуска пожаротушения в зоне;

**ЗВУК ТЕСТ** – отключение звука на клавиатуре, включение режима ТЕСТ, отмена действия в режиме программирования;

**БЛК** – включение или отключение блокировки управления с клавиатуры, подтверждение действия в режиме программирования;

**М** – переход в режим просмотра регистратора событий, переключение между редактируемыми параметрами в режиме программирования;

Стрелка **ВНИЗ** – просмотр ранних событий регистратора, просмотр поздних событий списка ПОЖАР и ПУСК;

Стрелка **ВВЕРХ** – просмотр поздних событий регистратора, просмотр ранних событий списка ПОЖАР и ПУСК;



Рис. 1. Внешний вид блока клавиатуры с графическим дисплеем

**Блок управления** является обязательной частью прибора, предназначен для подключения ШС, цепей оповещения и управления средствами пожаротушения в одной зоне по одному направлению. Количество блоков управления в приборе зависит от количества контролируемых зон.

Блоки управления выпускаются в двух исполнениях:

- со встроенным РИП (в состав входят корпус из пластика с металлической платформой для установки АКБ, плата обработки, импульсный источник питания от сети 220В);
- с питанием от внешнего источника 12 В;



Рис. 2. Внешний вид блоков управления «Гранд МАГИСТР БУ ПУ (+РИП)»

6.2. Для расширения функциональных возможностей прибора могут применяться дополнительные встраиваемые модули и внешние блоки.

**Расширитель направлений** предназначен для увеличения количества контролируемых направлений пуска в одной зоне. Используя веерное подключение до 8 расширителей направлений, можно организовать до 57 контролируемых направлений пуска пожаротушения.



Рис. 3. Внешний вид расширителя направлений «Гранд МАГИСТР РН ПУ»

**Модуль реле** (на 4, 8 или 16 реле) предназначен для получения дополнительных релейных выходов. Модуль реле устанавливается только в блок управления со встроенным РИП.



Рис. 4. Модули реле РМ4, РМ8, РМ16

**Сетевой адаптер** предназначен для подключения блоков управления в сеть прибора «МАГИСТРАТОР» (внешняя линия).



Рис. 5. Сетевой адаптер



**Комбинированный сетевой адаптер с LAN** предназначен для преобразования интерфейса RS-485 в Ethernet и подключения блоков управления (только со встроенным РИП) в сеть прибора «МАГИСТРАТОР» (внешняя линия).

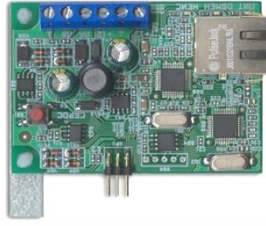


Рис. 6. Комбинированный сетевой адаптер с LAN

**Блок реле** предназначен для получения дополнительных релейных выходов. К прибору можно подключить до 4 блоков реле по 8 реле каждый.

**Блок ключей** предназначен для увеличения количества и мощности подключаемых линий оповещения с контролем на обрыв и короткое замыкание. К прибору можно подключить до 4 блоков ключей по 8 выходов каждый.

**Блок автодозвона** предназначен для передачи голосовой и текстовой информации о состоянии прибора на мобильные и стационарные телефоны, а также передачи информации на ПЦН по протоколу Ademco Contact ID;

## 7. ПОРЯДОК УСТАНОВКИ И ЭЛЕКТРОМОНТАЖ ПРИБОРА

### **ВНИМАНИЕ!**

Все монтажные подключения осуществлять только при отключенном напряжении сети и отключенном аккумуляторе! Несоблюдение этого условия может привести к выходу прибора из строя и опасно для жизни!

7.1. Каждый блок управления и расширители направлений устанавливаются вертикально на стене или другой конструкции в непосредственной близости от охраняемого помещения (зоны) в месте, где отсутствует доступ посторонних лиц к прибору.

7.2. Выносная клавиатура устанавливается вертикально на стене или другой конструкции в помещении, откуда ведется контроль за пожарной обстановкой на объекте.

7.3. Подключение клавиатуры, блоков управления и расширителей направлений, а также шлейфов сигнализации и цепей оповещения осуществляется согласно схемам внешних соединений с соблюдением полярности.

### **ВНИМАНИЕ!**

Незадействованные ШС должны быть зашунтированы резистором 7,5 кОм во избежание извещений об обрыве шлейфа;

По умолчанию все выходы оповещения (эл.ключи) имеют тип «Не используется». Для включения оповещателей необходимо задать эл.ключу соответствующий тип.

Все выносные диоды должны быть установлены непосредственно на клеммах конечных оповещателей с соблюдением полярности.(→!+)

Незадействованные выходы направлений пуска должны быть зашунтированы резистором сопротивлением от 5 до 80 Ом мощностью не менее 2Вт

Незадействованный шлейф контроля исправности внешнего РИП должен быть зашунтирован резистором 7,5 кОм (клеммы Н и -12);

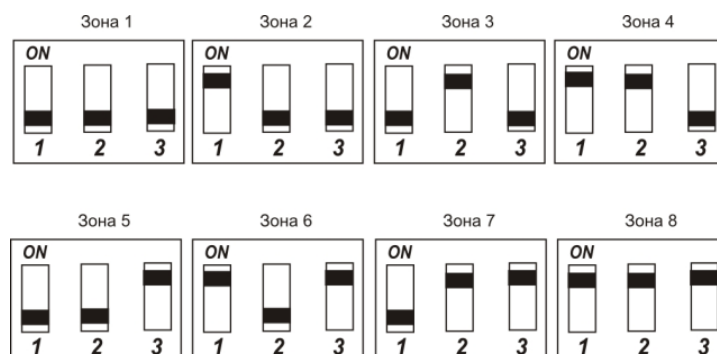
Подключение цепей расширителя направлений осуществляется при **ПОЛНОСТЬЮ ОБЕСТОЧЕННОМ ПРИБОРЕ.**

Все пусковые цепи (в том числе пусковые цепи к входам расширителей) и цепи питания блоков управления прокладывать проводом с сечением не менее 0,75 мм<sup>2</sup>.

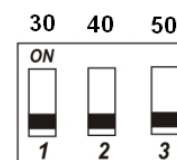
#### 7.4. Основной порядок настройки прибора:

1) С помощью переключателей «ЗОНА» установите номера зон всех блоков управления:

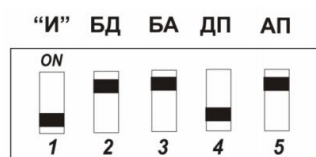
**ВНИМАНИЕ!** Номером зоны является адрес блока управления во внутренней линии. Обязательно один блок управления должен иметь адрес «01», в нем хранится вся конфигурация прибора. Номер зоны не должен превышать исполнения клавиатуры и не должен совпадать с номерами зон других блоков управления. Рекомендуется установка номеров по порядку.



2) С помощью переключателей «30 40 50» задайте необходимое время задержки до момента подачи напряжения в цепь пуска в текущей зоне. Комбинируя положение переключателей можно установить задержку пуска в интервале от 0 до 120 секунд.



3) С помощью переключателей алгоритма запуска пожаротушения включите необходимые функции:



“или”

Переключатель, установленный в положение «ON»:

**И-ИЛИ** – включает логику запуска пожаротушения при состоянии «ПОЖАР» любого из двух (логика «ИЛИ»), либо на обоих ШПС (логика «И»);

**БД** – включает разрешение блокировки дистанционного пуска при открытии двери;

**БА** – включает разрешение блокировки автоматического пуска при открытии двери;

**ДП** – включает разрешение дистанционного пуска по сигналу от дистанционного шлейфа или с клавиатуры;

**АП** – включает разрешение автоматического пуска по сигналу «ПОЖАР» от шлейфов сигнализации;

4) Подайте питание на прибор.

5) Произведите программирование прибора (см. «Программирование прибора»):

- Сконфигурируйте блоки во внутренней линии.

- Запрограммируйте типы электронных ключей в соответствии с типом подключенных оповещателей для каждого блока управления (по умолчанию установлен тип «Не используется»).

- Запрограммируйте дополнительные параметры прибора в соответствии с требованиями к функционалу.

- В дежурном режиме сделайте сброс по каждой из задействованных зон, предварительно выключив блокировку управления с клавиатуры.

## 8. МОДУЛЬ РЕЛЕ, ПОДКЛЮЧЕНИЕ И НАСТРОЙКА

8.1. Установка релейных модулей осуществляется при полностью обесточенном приборе только в блоки управления со встроенным РИП.

8.2. Разъем модуля вставляется в гнездо подключения модуля реле «РМ» на плате обработки. Фиксация модуля осуществляется креплением кронштейна на шасси прибора. Для модулей на 8 и 16 реле схема подключения аналогичная.

**ВНИМАНИЕ!** Первые четыре реле в модуле имеют «НЗ – нормально-замкнутые» и «НР – нормально-разомкнутые» контакты. Остальные реле имеют «НР – нормально-разомкнутые» контакты.

8.3. Порядок настройки:

- В режиме программирования установите число основных реле в соответствующем блоке управления.
- Запрограммируйте функции реле.
- По завершении программирования перезапустите прибор отключением питания.

## 9. ДОПОЛНИТЕЛЬНАЯ КЛАВИАТУРА ОТОБРАЖЕНИЯ, ПОДКЛЮЧЕНИЕ И НАСТРОЙКА

9.1. Подключение дополнительной клавиатуры отображения осуществляется согласно схеме внешних соединений.

9.2. Порядок настройки:

- 1) В режиме программирования установите адрес дополнительной клавиатуры. Адрес не должен совпадать с адресами других блоков на линии и не должен находиться в диапазоне от «09-19».
- 2) Добавьте клавиатуру в конфигурацию внутренней линии по заданному адресу.
- 3) По завершении программирования перезапустите прибор отключением питания.

## 10. ПРОГРАММИРОВАНИЕ ПРИБОРА

10.1. На предприятии-изготовителе (по умолчанию) установлена следующая программная конфигурация прибора:

Адрес клавиатуры во внутренней линии – «00»;

Адрес блока управления во внутренней линии (номер зоны) – «01»

Адрес прибора во внешней линии системы МАГИСТРАТОР – «00»

Тип реле Р1 (ПЦН1) – «Пожар»;

Тип реле Р2 (ПЦН2) – «Пуск»;

Тип реле Р3 (ПЦН3) – «Неисправность»;

Тип эл. ключ К1 – «Не используется»;

Тип эл. ключ К2 – «Не используется»;

Тип эл. ключ К3 – «Не используется»;

Тип эл. ключ К4 – «Не используется»;

Задержка и длительность включения всех реле отсутствует;

Автоматический и дистанционный пуск разрешены, блокировки автоматического и дистанционного пуска разрешены, время задержки пуска отсутствует, логика обработки сигнала пожар для запуска пожаротушения - «ИЛИ».

10.2. Для перехода в режим программирования необходимо установить переключатель «ПРОГР» в положение «ОН» сзади основной клавиатуры. Для выхода из режима программирования необходимо установить переключатель «ПРОГР» в положение «1», иначе прибор не будет выполнять заложенные в него функции.

**ВНИМАНИЕ!** Для применения настроек необходимо перезапустить прибор отключением питания, после этого в дежурном режиме по всем задействованным зонам необходимо сделать сброс кнопкой СБРОС, предварительно отключив блокировку клавиатуры.

10.3. Программирование прибора осуществляется через меню, которое отображается на ЖК-дисплее.

Кнопки «▲» и «▼» - перемещение курсора по пунктам меню и выбираемым значениям параметров.

Кнопка «БЛК» (Подтвердить) – вход в подменю, подтверждение выбора или сохранение изменений;

Кнопка «ЗВУК/ТЕСТ» (Отмена) - отмена изменений, возврат к выбору функции.

Кнопка «М» - переход между редактируемыми рядами параметров;

Выбираемый пункт меню или параметр функции выделяется курсором со стрелкой, например

**Дата/Время >**;

Выбираемое значение параметра функции выделяется курсором без стрелки, например **Не используется**;

По умолчанию курсор встает на текущее значение выбранного параметра.

## 10.4. Меню программирования прибора.

### 10.4.1 Перечень пунктов меню «Главное меню»

Главное меню
Системные
Конфигурация линий
Переключатели
Оповещение
Реле
Настройка автодозвона

#### **ВНИМАНИЕ!**

Пункт меню «Настройка автодозвона» появляется только при добавлении в конфигурацию **внутренней линии** прибора блока автодозвона Гранд МАГИСТР GSM/GSM2.

### 10.4.2. Перечень пунктов меню «Системные»

<Системные
Дата/Время
Модуль реле
Группы БУ для ШС БЛК
Добавление ключа ТМ
Удаление ключа ТМ
Удаление всех ТМ
Сопrotивление шлейфа
Версия ПО внутр.
Сброс на заводские
Адрес клавиатуры
Контраст дисплея

### 10.4.3. Перечень пунктов меню «Конфигурация линий»

<Конфигурация линий
Внутренняя_линия
Система МАГИСТРАТОР

### 10.4.4. Перечень пунктов меню «Переключатели»

<Объединение ПУ
<i>См. описание пункта</i>

### 10.4.5. Перечень пунктов меню «Оповещение»

<Оповещение
Тип выхода (эл.ключ)
Включение в системе

### 10.4.6. Перечень пунктов меню «Реле»

<Реле
Тип реле
Включение в системе
Задержка включения
Длительность

### 10.4.7. Перечень пунктов меню «Настройка автодозвона»

<Настройка автодозвона
Номер телефона
Каналы передачи
Типы сообщений
Управление с телефона
Выход через АТС
Баланс лимит
Уровень сигнала
Индекс прибора

10.5. Описание пунктов меню «Системные».

10.5.1. **Дата/Время** – установка текущих даты и времени прибора.

<Дата/Время	
Дата	ДД-ММ-ГГГГ
Время	ЧЧ:ММ:СС

10.5.2. **Модуль реле** – выбор типа установленного модуля реле в блоках управления с РИП. По умолчанию модуль реле отсутствует.

<Модуль реле	<Блок пп
Б_пп: <тип модуля реле>	Нет
Б_пп: <тип модуля реле>	PM4
Б_пп: <тип модуля реле>	PM8
Б_пп: <тип модуля реле>	PM16
Б_пп: <тип модуля реле>	

**пп** – адрес блока управления во внутренней линии (соответствует номеру зоны). Отображаются добавленные блок управления со встроенным РИП

**<тип модуля реле>** - при установке встраиваемого модуля реле на 4, 8 или 16 реле необходимо указать, какое исполнение модуля по количеству реле установлено в выбранном блоке с адресом пп.

10.5.3. **Раздел** – объединение ШС в разделы для группового управления.

<Группы БУ для ШС БЛК	<Группа n
Группа 1	Нажимайте на кнопки «СБРОС» зон для включения в группу. Для системы МАГИСТРАТОР в группу включаются все зоны.
Группа 2	
Группа 3	
Группа 4	

**n** – номер группы (1-4).

Группа создается для группового включения блокировки пуска во всех зонах группы, если происходит сработка блокировочного шлейфа БЛК (открытие двери) в любой зоне этой группы.

Любая зона может включаться только в одну группу. При добавлении зоны в группу блокировки индикатор «ЗОНА» должен светиться зеленым.

**ВНИМАНИЕ!** Если прибор находится в системе МАГИСТРАТОР, то в группу можно добавить только все зоны одновременно.

10.5.4. **Добавление ключа ТМ** – добавление ключей Touch Memory для блокировки управления зонами с клавиатуры прибора.

<Добавление ключа ТМ
Ключ ТМz
Код ключа <код ключа>
Приложите ключ ТМ к считывателю клавиатуры

**z** - порядковый номер ключа (1-8), выбирается стрелками, затем необходимо приложить ключ к считывателю, подключенному к клеммам +ТМ- на клавиатуре.

**<код ключа>** - 12-значный код ключа ТМ.

**ВНИМАНИЕ!** Блокировка и разблокировка клавиатуры будут осуществляться только с помощью записанных ключей ТМ.

**10.5.5. Удаление ключа ТМ** – удаление ключей Touch Memory для блокировки управления зонами с клавиатуры прибора.

<Удаление ключа ТМ
Ключ ТМz Код ключа <код ключа>
Удалить?
Нет
Да

**z** - порядковый номер ключа (1-8), выбирается стрелками, затем необходимо подтвердить удаление ключа.  
**<код ключа>** - 12-значный код ключа ТМ.

**10.5.6. Удаление всех ТМ** – удаление всех ключей Touch Memory для блокировки управления зонами с клавиатуры прибора.

<Удаление всех ТМ
Удалить все ключи ТМ?
Нет
Да

Для удаления всех ключей ТМ необходимо подтвердить удаление.

**10.5.7. Сопротивление шлейфа** – просмотр текущего сопротивления шлейфов для определения его состояния (см.технические характеристики) в каждом подключенном блоке управления.

<Сопротивление шлейфа	<Блок nn
Б_nn	Шлейф П1: 07,5_кОм
Б_nn	Шлейф П2: 07,5_кОм
Б_nn	Шлейф ДИС: 07,5_кОм
Б_nn	Шлейф БЛК: 07,5_кОм
Б_nn	Шлейф СДУ: 07,5_кОм
Б_nn	Шлейф М: 07,5_кОм

**nn** – адрес блока управления (номер зоны);

Для обновления информации о текущем сопротивлении ШС выбранного блока управления необходимо заново зайти в выбранный блок управления. При коротком замыкании на шлейфе или обрыве цепи соответственно будут отображаться надпись «к.з.» или «обрыв».

**10.5.8. Версия ПО внутр.** – просмотр версии прошивки и ревизии платы блоков, подключенных на внутренней линии прибора.

<Версия ПО внутр.
Б nn: прошивка/плата
Б nn: прошивка/плата
Б nn: прошивка/плата
Б nn: прошивка/плата
Б nn: прошивка/плата
Б nn: прошивка/плата

**nn** – адрес блока на внутренней линии. Выводится список только добавленных блоков.

Версия ПО может потребоваться для решения технических вопросов, связанных с работой прибора.

**10.5.9. Сброс на заводские** – сброс прибора к заводским настройкам.

<Сброс на заводские
Сбросить на заводские установки?
Нет
Да

Для сброса прибора на заводские настройки необходимо подтвердить операцию сброса.

**ВНИМАНИЕ!**

Сброс на заводские настройки возможен только при наличии связи блока клавиатуры с блоком управления (зона 1) прибора.

10.5.10. **Адрес клавиатуры** – установка адреса блока дополнительной клавиатуры для подключения во внутреннюю линию прибора в качестве дополнительной с функцией дублирования.

<Адрес_клавиатуры
Адрес блока клавиатуры XX
Устанавливайте только для дополнительных клавиатур!

XX – адрес блока клавиатуры во внутренней линии (00-32, адрес 32 отображается как 00).

**ВНИМАНИЕ!**

Не устанавливайте адрес клавиатуры отличный от «00», если клавиатура является основной в приборе.  
Не устанавливайте адрес «31», если к прибору подключается блок автодозвона «Гранд МАГИСТР GSM2»

10.5.11. **Контраст дисплея** – установка контраста изображения на дисплее.

< Контраст дисплея
Контраст дисплея: XX

XX – значение контраста (0-99). По умолчанию установлено значение «40». Для более четкого отображения информации на дисплее измените значение контраста в большую или меньшую сторону.

10.6. Описание пунктов меню **«Конфигурация линий»**.

10.6.1. **Внутренняя линия** – добавление блоков в конфигурацию внутренней линии.

<Внутренняя линия	<Блок nn
Б nn:[тип блока]	Не_используется
Б nn:[тип блока]	Блок упр. с РИП
Б nn:[тип блока]	Блок упр. 12В
Б nn:[тип блока]	Блок реле БР
Б nn:[тип блока]	Блок ключей БК
Б nn:[тип блока]	Клав. ПУ
Б nn:[тип блока]	Блок автодозвона
	CA+LAN модуль

nn – адрес блока во внутренней линии (00-основная клавиатура, 01-08 только блоки управления, 09-31 любые блоки).

Выводится список всех адресов по внутренней линии. По адресу «00» установлена основная клавиатура прибора. Для добавления блока в конфигурацию внутренней линии необходимо установить один из вариантов с типом блока по адресу nn:

- **Блок упр. с РИП** – блок управления ГРАНД МАГИСТР БУ ПУ +РИП (версия 3.x);
- **Блок упр. 12В** – блок управления ГРАНД МАГИСТР БУ ПУ (версия 3.x) с питанием от внешнего источника 12В;
- **Блок реле БР** – блок реле Гранд МАГИСТР БР (версия 3.x);
- **Блок ключей БК** – блок ключей Гранд МАГИСТР БК (версия 3.x);
- **Клав. ПУ** – клавиатура прибора Гранд МАГИСТР ПУ8 Кл (версия 3.x). Добавление клавиатуры по адресу, отличному от 00 (основная клавиатура) возможно только с функцией отображения (управления нет).
- **Блок автодозвона** – блок автодозвона Гранд МАГИСТР GSM (версия 3.x).

**ВНИМАНИЕ!**

При добавлении блока автодозвона Гранд МАГИСТР GSM2 (версия 3.x) необходимо использовать только адрес «31»;

- **CA+LAN модуль** – комбинированный сетевой адаптер МАГИСТРАТОР CA+LAN для мониторинга через интернет-браузер;
- **Не используется** – по выбранному адресу отсутствуют блоки;

**ВНИМАНИЕ!**

Перед добавлением блоков во внутреннюю линию прибора необходимо предварительно установить адреса блоков согласно техническому описанию на соответствующий прибор или блок. Адрес и тип добавляемого блока должны соответствовать адресу, установленному в блоке, и типу блока.

10.6.2. Система МАГИСТРАТОР – задание адреса прибору для подключения во внешнюю линию прибора Магистратор.

<Система МАГИСТРАТОР
Адрес прибора в система МАГИСТРАТОР: XX

XX – адрес прибора, по которому он будет подключаться к системе МАГИСТРАТОР во внешнюю линию прибора Магистратор (00-30).

10.7. Описание пунктов меню «Переключатели».

10.7.1. Переключатели – просмотр положения переключателей алгоритмов работы в каждом блоке управления.

<Переключатели	<Блок nn
Б nn	И/ИЛИ:
Б nn	АП:
Б nn	ДП:
Б nn	БА:
Б nn	БД:
Б nn	Задержка пуска: XXX сек

nn – адрес блока управления (номер зоны) во внутренней линии. Отображаются только добавленные блоки.

И/ИЛИ – логика, установленная переключателем и/или (Вкл/Выкл);

АП – разрешение автоматического пуска (Вкл/Выкл);

ДП – разрешение дистанционного пуска (Вкл/Выкл);

БА – разрешение блокировки автоматического пуска по шлейфу БЛК (Вкл/Выкл);

БД – разрешение блокировки дистанционного пуска по шлейфу БЛК (Вкл/Выкл);

XXX – Задержка пуска, установленная переключателями «30 40 50» - от 30 до 120 секунд.

10.8 Описание пунктов меню «Оповещение».

10.8.1. Тип выхода (эл.ключ) – настройка выходов для подключения внешнего оповещения.

<Тип выхода (эл.ключ)	<Эл.ключ Knp
Knp:[тип выхода]	Не используется
Knp:[тип выхода]	Световое оповещ.
Knp:[тип выхода]	Сирена 5 минут
Knp:[тип выхода]	Сирена
Knp:[тип выхода]	Выход (вариант_1)
Knp:[тип выхода]	Выход (вариант_2)
Knp:[тип выхода]	Речевое 5 минут
	Речевое
	Внимание
	Пожар
	Старт
	Пуск
	Автоматика откл.
	Уходи
	Не входи
	Неисправность

nn – номер электронного ключа (нумерация эл. ключей сквозная и начинается с <K1> на плате в блоке управления с младшим адресом, затем эл. ключи блоков ключей во внутренней линии с младшего адреса);

Для изменения типа выхода необходимо установить один из вариантов типа оповещения для выбранного эл.ключа Knp (алгоритм работы эл. ключей описан в разделе «Выдаваемые извещения»):

- **Не используется** – не используется; (по умолчанию);

- **Световое оповещ.** – световой оповещатель;

- **Сирена 5 минут** – сирена, выключается через 5 минут;

- **Сирена** – сирена, выключается после снятия тревоги;

- **Выход (вариант 1)** – табло «ВЫХОД» вариант 1.

- **Выход (вариант 2)** – табло «ВЫХОД» вариант 2.

- **Речевое 5 минут** – подача питания на систему речевого оповещения при пожаре, отключается через 5 минут;

- **Речевое** – подача питания на систему речевого оповещения при пожаре, отключается после снятия тревоги;

- **Внимание** – включается при переходе прибора в режим «ВНИМАНИЕ»;

- **Пожар** – включается при переходе прибора в режим «ПОЖАР»;

- **Старт** – включается при начале отсчета задержки перед пуском системы пожаротушения в зоне;



- **Пуск** – включается при переходе прибора в режим «ПУСК»;
- **Автоматика откл.** – включается при отключении автоматики в любом приборе пожаротушения;
- **Уходи** – табло «ПОРОШОК УХОДИ»;
- **Не входи** – табло «ПОРОШОК НЕ ВХОДИ»;
- **Неисправность** – включается при отсутствии неисправностей в приборе;

**ВНИМАНИЕ!**

По умолчанию все эл. ключи одного типа включаются одновременно по всем зонам независимо от того, в какой зоне произошло событие.

Для работы эл. ключа только в зоне, в которой он находится физически, необходимо при выборе типа нажать кнопку **СБРОС** той зоны, в блоке управления которой находится данный ключ. Индикатор «ЗОНА» должен светиться зеленым цветом. Эл.ключ не может быть исключен из зоны, в которой находится физически.

**10.8.2. Включение в системе** – включение выходов оповещения при сигналах **ПОЖАР** в любом приборе системы **МАГИСТРАТОР**.

<Включение в системе	<Эл.ключ Кпн
Кпн:Нет	Включение при пожаре или тревоге в любом приборе системы МАГИСТРАТОР
Кпн:Нет	
Кпн:Нет	
Кпн:Нет	
Кпн:Нет	
Кпн:Нет	
	Нет
	Да

**пн** – номер электронного ключа (см.тип выхода);

Если электронный ключ должен включаться при событии **ПОЖАР** любого прибора в системе **МАГИСТРАТОР**, необходимо установить «Да» для выбранного эл.ключа.

**10.9. Описание пунктов меню «Реле».**

**10.9.1. Тип реле** – настройка релейных выходов прибора.

<Тип реле	<Реле Рпн
Рпн:[тип реле]	Не используется
Рпн:[тип реле]	Охрана
Рпн:[тип реле]	Тревога
Рпн:[тип реле]	Внимание
Рпн:[тип реле]	Пожар
Рпн:[тип реле]	Технологический
	Неисправность

**пн** – номер реле (нумерация реле сквозная и начинается с <P1> на плате в блоке управления с младшим адресом, затем реле в блоках реле во внутренней линии с младшего адреса);

Для изменения типа реле необходимо установить один из вариантов работы для выбранного реле **Рпн** (алгоритм работы реле описан в разделе «Выдаваемые извещения»):

- **Не используется** – не используется;
- **Охрана** – реле выключается при тревоге;
- **Тревога** – реле включается при тревоге;
- **Пожар** – включается при переходе прибора в режим «ПОЖАР»;
- **Технологический** – включается при сработке технологического ШС;
- **Внимание** – включается при переходе прибора в режим «ВНИМАНИЕ»;
- **Старт** – включается при начале отсчета задержки перед пуском системы пожаротушения в зоне;
- **Пуск** – включается при переходе прибора в режим «ПУСК»;
- **Неисправность** – включается при отсутствии неисправностей в приборе;

**ВНИМАНИЕ!**

По умолчанию все реле одного типа включаются одновременно по всем зонам независимо от того, в какой зоне произошло событие.

Для работы реле только в зоне, в которой он находится физически, необходимо при выборе типа нажать кнопку **СБРОС** той зоны, в блоке управления которой находится данное реле. Индикатор «ЗОНА» должен светиться зеленым цветом. Реле не может быть исключено из зоны, в которой находится физически.

**10.9.2. Включение в системе** – включение реле при сигналах ПОЖАР в любом приборе системы МАГИСТРАТОР.

<Включение в системе	<Реле Pnn
Pnn:Нет	Включение при пожаре или тревоге в любом приборе системы МАГИСТРАТОР Нет Да
Pnn:Нет	
Pnn:Нет	
Pnn:Нет	
Pnn:Нет	
Pnn:Нет	

**nn** – номер реле (см. тип реле);

Если реле должно включаться при событии ПОЖАР любого прибора в системе МАГИСТРАТОР, необходимо установить «Да» для выбранного реле.

**10.9.3. Задержка включения** – настройка задержки включения релейных выходов прибора.

<Задержка включения	<Реле Pnn
Pnn:000 секунд	Задержка включения: ТТТ секунд
Pnn:000 секунд	
Pnn:000 секунд	
Pnn:000 секунд	
Pnn:000 секунд	
Pnn:000 секунд	

**nn** – номер реле (см. тип реле);

**ТТТ** – время задержки срабатывания реле (0-250 сек., шаг 1 сек.)

**10.9.4. Длительность** – настройка длительности включенного состояния релейных выходов прибора.

<Длительность	<Реле Pnn
Pnn:000 секунд	Длительность включения: ТТТ секунд
Pnn:000 секунд	
Pnn:000 секунд	
Pnn:000 секунд	
Pnn:000 секунд	
Pnn:000 секунд	

**nn** – номер реле (см. тип реле);

**ТТТ** – время длительности включенного состояния реле (0-250 сек., шаг 1 сек.). ТТТ=0 секунд – длительность не ограничена по времени;

**10.10. Описание пунктов меню «Настройка автодозвона».**

Описание настройки автодозвона содержится в техническом описании на блок автодозвона «Гранд МАГИСТР GSM/GSM2» (версия 3). Наименования пунктов для клавиатуры прибора версии 3.1 могут незначительно отличаться от наименования пунктов меню клавиатуры прибора версии 3 (с дисплеем 2x8 символов), но имеют одинаковый смысл и программируемые параметры.

<i>Клавиатура версия 3.1</i>	<i>Клавиатура версия 3</i>
<Настройка автодозвона	
Номер телефона	ТЕЛЕФОН ИЗМЕНИТЬ
Каналы передачи	ТЕЛЕФОН КАНАЛЫ
Типы сообщений	ТЕЛЕФОН ПРИЗНАКИ
Управление с телефона	ТЕЛЕФОН УПРАВЛЕН
Выход через АТС	ВЫХОД ГТС
Баланс лимит	БАЛАНС ЛИМИТ
Уровень сигнала	УРОВЕНЬ СИГНАЛА
Индекс прибора	ИНДЕКС ПРИБОРА

## 11. ОПИСАНИЕ РАБОТЫ ПРИБОРА

### 11.1. Регистратор событий

Прибор оснащен встроенным регистратором на 1024 события, просмотр которых осуществляется на ЖК-дисплее клавиатуры.

Прибор фиксирует все события с указанием даты, времени и источника события.

Переключение клавиатуры в режим «Регистратор событий» осуществляется нажатием кнопки «М», при этом на дисплее отобразится последнее зафиксированное событие.

Регистратор событий	
–объект–	Цех ЛКМ
СБРОС ЗОНЫ	
зона 24	Площадка№1
12:22:43 Пт 22-12-2017	

При просмотре регистратора событий на дисплее выводится надпись «Регистратор событий», информация о наименовании объекта (если задан через ПК), а также само зафиксированное событие с указанием даты, времени его наступления. При наличии дополнительного имени зоны, эта информация также выводится на дисплее.

Листание списка событий осуществляется стрелками. Стрелка «▲» осуществляет листание к более позднему событию, стрелка «▼» - к более раннему. В режиме просмотра регистратора событий возможно управление зонами пожаротушения.

Выход из режима «Регистратор событий» осуществляется кнопкой «М» или автоматически по истечении 5 минут.

Каждое событие содержит информацию о номере зоны пожаротушения, выхода оповещения или внешнего функционального блока.

Таблица 6 – перечень регистрируемых событий.

№ п/п	Наименование события	Пояснение
1	220В ВОССТАНОВЛЕНО	Восстановление напряжения сети (аккумулятор подключен и не разряжен)
2	220В ОТКЛЮЧЕНО	Отключение напряжения сети 220В
3	АВТ.ПУСК ВКЛ	Включена автоматика в зоне пожаротушения объектового прибора
4	АВТ.ПУСК ОТКЛ	Отключена автоматика в зоне пожаротушения объектового прибора
5	АККУМУЛЯТОР ОТКЛЮЧЕН	Отключение аккумулятора
6	АККУМУЛЯТОР ПОДКЛЮЧЕН	Подключение аккумулятора
7	ВКЛЮЧЕНИЕ	Включение прибора (сеть или аккумулятор), блока на внутренней линии или восстановление сети 220В после разряда аккумулятора
8	ВНИМАНИЕ	Внимание по пожарному шлейфу сигнализации
9	ВОССТАНОВЛЕН ШС	Восстановление ШС в зоне с указанием типа ШС пожаротушения (кроме пожарного и дистанционного)
10	ВОССТАНОВЛЕНИЕ СВЯЗИ	Восстановлена связь по внутренней или внешней линии прибора
11	ВЫКЛЮЧЕНИЕ	Выключение прибора
12	ДИСТ.ПУСК	Сигнал дистанционного пуска в зоне пожаротушения с клавиатуры ПУ, клавиатуры Магистратора (Клав.МГ) или ИПР
13	ИЗМЕНЕНО ДАТА/ВРЕМЯ	Изменение текущих даты и времени. Фиксируется событие до и после изменения.
14	КЛАВ. БЛОКИР	Включена блокировка управления с клавиатуры с указанием способа включения
15	КЛАВ. РАЗБЛОКИР	Выключена блокировка управления с клавиатуры с указанием способа выключения
16	КЛЮЧ ТМ ИЗМЕНЕН	Смена (добавление или удаление) ключей ТМ

17	КОРОТКОЕ ЗАМЫКАНИЕ 12В	Короткое замыкание по цепи 12В либо по цепи оповещения прибора
18	НЕИСПР. ЦЕПИ ПУСК	Неисправность пусковой цепи в зоне пожаротушения
19	НЕИСПРАВНОСТЬ ВНЕШ.РИП	Неисправность внешнего объектового прибора или блока (по шлейфу контроля неисправности внешнего РИП)
20	НЕИСПРАВНОСТЬ ЦЕПИ	Неисправность цепи выхода оповещения
21	НЕИСПРАВНОСТЬ ШС	Неисправность шлейфа сигнализации. Для зоны пожаротушения указывается тип ШС.
22	НЕТ СВЯЗИ ВНЕШ. ЛИНИЯ	Нет связи по внешней линии с прибором МАГИСТРАТОР
23	НЕТ СВЯЗИ ВНУТР. ЛИНИЯ	Нет связи по внутренней линии прибора с блоком
24	ОСТАНОВ ПУСКА	Ручной останов пуска в зоне пожаротушения удержанием кнопки «ДИСТ ПУСК» с клавиатуры ПУ или клавиатуры Магистратора (Клав.МГ)
25	ОТКЛЮЧЕНИЕ_ЗВУКА	Отключение звука
26	ОТСЧЕТ ПЕРЕД ПУСКОМ	Старт отсчета перед пуском в зоне пожаротушения. Во время отсчета на дисплее отображается надпись «Отсчет перед пуском» и оставшееся время до запуска СПТ.
27	ПЕРЕМЫЧКА «ОТКЛ» СНЯТА	Снята переключатель «ОТКЛ» в зоне пожаротушения
28	ПЕРЕМЫЧКА «ОТКЛ» УСТАН	Установлена переключатель «ОТКЛ» в зоне пожаротушения
29	ПОЖАР	Пожар по шлейфу или зоне пожаротушения
30	ПУСК СПТ	Пуск системы пожаротушения
31	РАЗРЯД АККУМУЛЯТОРА	Разряд аккумулятора прибора ниже 10.8В
32	СБРОС ЗОНЫ	Сброс зоны пожаротушения с клавиатуры ПУ, клавиатуры Магистратора, телефона или через браузер по Ethernet.
33	СИГНАЛ ПОЖАР	Сигнал о пожаре в любом приборе системы МАГИСТРАТОР
34	СНЯТ С ОХРАНЫ	Зона снята с охраны с клавиатуры прибора, клавиатуры Магистратора, телефона, через браузер по Ethernet, ТМ.
35	СРАБОТКА ШС БЛК	Нарушение блокировочного ШС в зоне пожаротушения
36	СРАБОТКА ШС МАССЫ	Нарушение ШС в зоне с указанием типа ШС пожаротушения (кроме пожарного и дистанционного)
37	СРАБОТКА ШС СДУ	Нарушение ШС СДУ в зоне пожаротушения
38	ОТМЕНА СИГНАЛА ПОЖАР	Отмена сигнала о пожаре в любом приборе системы МАГИСТРАТОР

## 11.2. Список событий ПОЖАР и ПУСК

При переходе прибора в режим «Пожар/Пуск» при наступлении первого события ПОЖАР/ПУСК в любом зоне прибора, на дисплее (по истечении 30 секунд отображения последнего события) отображается список произошедших событий ПОЖАР/ПУСК и их количество.

### ВНИМАНИЕ!

Список событий ПУСК имеет приоритет над списком событий ПОЖАР. При наступлении события ПУСК, ранее существующий список событий ПОЖАР исчезает.

При наступлении очередного события ПОЖАР/ПУСК счетчик количества событий ПОЖАР/ПУСК в списке увеличивается.

Просмотр списка всех наступивших событий ПОЖАР/ПУСК в системе, начиная с первого наступившего, пока прибор находится в состоянии «Пожар/Пуск», осуществляется стрелками.

Стрелка «▲» листает список событий ПОЖАР/ПУСК от самого первого, до самого последнего наступившего, при этом перед количеством событий в списке отображается порядковый номер наступившего события ПОЖАР/ПУСК.

Стрелка «▼» листает список событий ПОЖАР/ПУСК от последнего до первого наступившего, при этом перед количеством событий в списке отображается порядковый номер наступившего события ПОЖАР/ПУСК.

Список событий ПОЖАР/ПУСК полностью обнуляется и исчезает только при выходе прибора из состояния «Пожар/Пуск».

При просмотре списка событий ПОЖАР/ПУСК, если не нажимались кнопки, то по истечении 30 секунд на дисплее отображается первое наступившее событие ПОЖАР/ПУСК из списка.

Список событий ПОЖАР –объект–	Склад
ПОЖАР Зона 3 Краски 12:22:43 Пт 22-12-2017	01/Всего:03

На примере показано отображение на дисплее первого из трех наступивших событий ПОЖАР в системе. При просмотре регистратора событий, если прибор находится в режиме «Пожар/Пуск», то по истечении 30 секунд бездействия клавиатура выходит из режима просмотра регистратора и на дисплее отображается первое наступившее событие ПОЖАР/ПУСК.

## 11.3. Светодиодная индикация

Таблица 7 – светодиодная индикация прибора.

Клавиатура	
<b>АВТ ОТКЛ</b> по соответствующей зоне (желтый)	Светится непрерывно - «Автоматический пуск запрещен (переключателем АП)»; Мигает с частотой 2 Гц - «Автоматика отключена»; Не светится - в остальных случаях;
<b>ЗОНА</b> по соответствующей зоне	Зеленый светится непрерывно - «Под контролем, норма»; Красный мигает с частотой 0,5 Гц - «Внимание»; Красный светится непрерывно - «Пожар / Дист. пуск»; Желтый мигает с частотой 0,5 Гц - «Неисправность»; Желтый светится непрерывно - «Зона снята с контроля»; Не светится - в остальных случаях;
<b>ПУСК</b> по соответствующей зоне	Красный светится непрерывно - «Пуск»; Красный вспыхивает с частотой 0,5 Гц - «Отсчет времени перед пуском»; Желтый мигает с частотой 0,5 Гц - «Неисправность цепи пуска, ШС БЛК, ШС СДУ, ШС М, нарушение ШС СДУ, ШС М»; Желтый вспыхивает с частотой 0,5 Гц - «Есть условия запрета пуска»; Не светится - в остальных случаях;
<b>Индикаторы «АВТ ОТКЛ», «ЗОНА», «ПУСК» одновременно мигают оранжевым цветом с частотой 0.5 Гц по всем зонам – нет связи с блоками управления;</b>	

Продолжение таблицы 7

<b>Пожар</b> (красный):	Светится непрерывно - «Пожар / Дист. пуск»; Мигает с частотой 0,5 Гц - «Внимание»; Не светится - в остальных случаях;
<b>Пуск</b> (красный)	Светится непрерывно - «Пуск»; Вспыхивает с частотой 0,5 Гц - «Отсчет времени перед пуском»; Не светится - в остальных случаях;
<b>Откл</b> (желтый)	Светится непрерывно – хотя бы одна пожарная зона или пожарный шлейф сняты с контроля. Не светится - в остальных случаях;
<b>Останов пуска</b> (желтый)	Светится непрерывно – остановка пуска в любой зоне пожаротушения; Не светится - в остальных случаях;
<b>Авт откл</b> (желтый)	Светится непрерывно – «Автоматический пуск запрещен» (переключателем АП) или «Автоматика отключена»; Не светится - в остальных случаях;
<b>Звук откл</b> (желтый)	Светится непрерывно – «Отключение звука»; Не светится - в остальных случаях;
<b>Клав блокир</b> (желтый)	Светится непрерывно - «Включена блокировка управления с клавиатуры»; Не светится - в остальных случаях;
<b>Неиспр</b> (желтый)	Мигает с частотой 0,5 Гц - «Неисправность» кроме снятия зоны с контроля; Не светится - в остальных случаях;
<b>Пит</b> (зеленый)	Светится непрерывно - «Питание в норме»; Мигает с частотой 0,5 Гц - «Неисправность питания»; Не светится - в остальных случаях;
<b>Блок управления</b>	
<b>220</b> (зеленый, в блоке управления с РИП)	Светится непрерывно - «Есть питание от сети 220 В»; Вспыхивает с частотой 0,5 Гц - «Неисправность внешнего РИП»; Не светится - в остальных случаях;
<b>АКК</b> (зеленый, в блоке управления с РИП)	Светится непрерывно - «Аккумулятор подключен»; Вспыхивает с частотой 0,5 Гц – «Аккумулятор разряжен»; Не светится - в остальных случаях;
<b>Пит</b> (зеленый, в блоке управления 12 В)	Светится непрерывно - «Есть питание от внешнего РИП»; Мигает с частотой 0,5 Гц - «Неисправность питания»; Не светится - в остальных случаях;
<b>П1, П2</b> (зеленый, шлейфы П1, П2)	Светится непрерывно - «Норма»; Мигает с частотой 0,5 Гц - «Внимание»; Мигает с частотой 2 Гц - «Пожар»; Вспыхивает с частотой 0,5 Гц - «Неисправность»; Не светится - «Снят с контроля»;
<b>ДИС</b> (зеленый, шлейф ДИС)	Светится непрерывно - «Норма»; Мигает с частотой 2 Гц - «Пожар»; Вспыхивает с частотой 0,5 Гц - «Неисправность»; Не светится - «Снят с контроля»;
<b>БЛК</b> (зеленый, шлейф БЛК)	Светится непрерывно - «Норма»; Мигает с частотой 0,5 Гц - «Блокировка 1»; Мигает с частотой 2 Гц - «Блокировка 2»; Вспыхивает с частотой 0,5 Гц - «Неисправность»; Не светится - «Снят с контроля»;
<b>СДУ</b> (зеленый, шлейф СДУ)	Светится непрерывно - «Норма»; Мигает с частотой 0,5 Гц - «Нарушение»; Вспыхивает с частотой 0,5 Гц - «Неисправность»; Не светится - «Снят с контроля»;
<b>М</b> (зеленый, шлейф М)	Светится непрерывно - «Норма»; Мигает с частотой 0,5 Гц - «Нарушение»; Вспыхивает с частотой 0,5 Гц - «Неисправность»; Не светится - «Снят с контроля»;
<b>К1, К2, К3, К4</b> (зеленый)	Светится непрерывно - «Ключ открыт»; Мигает с частотой 0,5 Гц - «Ключ открыт / закрыт с частотой 0,5 Гц»; Вспыхивает с частотой 0,5 Гц - «Неисправность»; Не светится - в остальных случаях;
<b>ПСК</b> (красный)	Светится непрерывно - «Пуск»; Мигает с частотой 0,5 Гц - «Снята перемычка ОТКЛ»; Вспыхивает с частотой 0,5 Гц - «Неисправность»; Не светится - в остальных случаях;

#### 11.4. Режимы запуска пожаротушения

Прибор обеспечивает следующие режимы запуска пожаротушения по соответствующей зоне:

##### **Автоматический**

###### Условия:

- Переключатель **АП** в положении «Включено»;
- Один из ШПС, либо оба (в зависимости от положения переключателя «И/ИЛИ») находятся в состоянии «Пожар»;
- Отсутствуют условия блокировки пуска.

###### Алгоритм:

- После перехода прибора в состояние «Пожар» по одному или двум ШПС (зависит от логики И/ИЛИ) прибор проверяет, разрешен ли автоматический пуск по данной зоне (положение переключателя **АП**).
- Если переключатель **АП** в положении «Выключено», то дальнейшая подготовка к пуску не производится и прибор остается в текущем состоянии с выдачей соответствующих извещений.
- Если переключатель **АП** в положении «Включено (ON)», то проверяется, имеются ли условия блокировки пуска.
- Если условия блокировки пуска отсутствуют, то при наличии установленной задержки пуска формируется сигнал «Старт» и начинается обратный отсчет времени с отображением информации на ЖК-дисплее.
- Если во время обратного отсчета ШС блокировки перейдет в состояние «Блокировка 1» или «Блокировка 2» или ШС массы или ШС давления перейдут в состояние «Нарушение», то отсчет времени прекращается и прибор переходит в режим ожидания выхода этих ШС в состояние «Норма». После этого отсчет времени начинается заново.
- По окончании отсчета времени задержки пуска (при установленной задержке) или сразу после формирования сигнала «Старт» при отсутствии задержки, прибор формирует сигнал «Пуск» и начинается подача напряжения на клеммы пусковой цепи в течение 120 секунд.
- При использовании расширителей направлений подача напряжения на клеммы каждого направления осуществляется поочередно с интервалом 2 секунды
- Возникновение неисправностей во время пуска регистрируется, но не влияет на продолжение пуска.
- Прервать запуск можно с помощью процедуры остановки пуска (см. «Остановка пуска») как во время обратного отсчета, так и во время пуска.
- После окончания пуска прибор остается в состоянии «Пожар» до сброса зоны.

##### **Дистанционный**

###### Условия:

- Переключатель **ДП** в положении «Включено»;
- ШС дистанционного пуска находится в состоянии «Пожар», либо пуск произведен с клавиатуры;
- Отсутствуют условия блокировки пуска.

###### Алгоритм:

Алгоритм запуска пожаротушения в дистанционном режиме аналогичен автоматическому после перехода прибора в состояние «Пожар» при включенном переключателе ДП:

- от ШС дистанционного пуска;
- с клавиатуры ПУ - нажатием и удержанием не менее 3 секунд кнопки **ДИСТ ПУСК** по соответствующей зоне пожаротушения;
- с клавиатуры прибора "МАГИСТРАТОР" – нажатием и удержанием не менее 3 секунд кнопки **«27»- ДИСТ ПУСК** по выбранной зоне пожаротушения в режиме управления **-зона-**.

### 11.5. Состояния прибора

Прибор по каждой зоне находится в следующих соответствующих состояниях:

Таблица 8 – Состояния прибора.

Состояние зоны	Обязательное условие
<b>Норма</b>	ШПС в состоянии «Норма»; Неисправности отсутствуют;
<b>Внимание</b>	Любой из ШПС находятся в состоянии «Внимание»; Неисправности отсутствуют;
<b>Пожар</b>	Любой из ШПС или шлейф дистанционного пуска находятся в состоянии «Пожар», либо активирован запуск пожаротушения с клавиатуры; Неисправности отсутствуют;
<b>Неисправность</b>	Неисправность цепей питания (внешний РИП, отсутствие 220 В, разряд или отсутствие АКБ); Обрыв или короткое замыкание цепей оповещения; Обрыв или короткое замыкание ШПС; Обрыв или короткое замыкание дистанционного ШС; Обрыв или короткое замыкание блокировочного ШС; Обрыв или короткое замыкание ШС массы; Обрыв или короткое замыкание ШС давления; Нарушение ШС массы; Нарушение ШС давления; Обрыв или короткое замыкание цепи пуска; Обрыв, короткое замыкание на линии связи или отсутствие ответа любого из блоков на линии; Короткое замыкание по цепи 12 В; Снятие перемычки ОТКЛ; Снятие зоны с контроля;

В состоянии «Неисправность», кроме неисправностей линий связи, внешнего РИП и отсутствия питания от сети 220 В, запуск пожаротушения в зоне блокирован.

Выход из состояния «Неисправность» осуществляется кнопкой **СБРОС**. Исключения составляют неисправности на линиях связи, отсутствие 220 В и неисправность внешнего РИП, нарушение ШС давления и массы, где выход из режима «Неисправность» производится автоматически при устранении неисправности.

ШС и цепь пуска находятся в следующих состояниях в зависимости от сопротивления цепи:

Таблица 9 – Состояния шлейфов сигнализации прибора.

ШС, цепь пуска	Сопротивление	Состояние ШС
Пожарный и дистанционный (П1, П2, ДИС)	3...8 кОм	Норма
	1,5...2,5 кОм или 9...11 кОм	Внимание (кроме ШС ДИС)
	0,25...1,1 кОм или 12...14 кОм	Пожар
	ниже 0,2 кОм или выше 16 кОм	Неисправность
Блокировочный (БЛК)	3...8 кОм	Норма
	1,5...2,5 кОм или 9...11 кОм	Блокировка 1
	0,25...1,1 кОм или 12...14 кОм	Блокировка 2
	ниже 0,2 кОм или выше 16 кОм	Неисправность
Массы и давления (М, СДУ)	3...8 кОм	Норма
	0,25... 2,5 кОм или 9... 14 кОм	Нарушение
	ниже 0,2 кОм или выше 16 кОм	Неисправность
Контроля исправности внешнего РИП (Н)	2,5...8,5 кОм	Норма
	ниже 2,5 кОм или выше 8,5 кОм	Неисправность
Цепь пуска (ПУСК)	5...80 Ом	Норма
	ниже 5 Ом или выше 80 Ом	Неисправность

Примечание к таблице 9:

Выход из состояния «Блокировка 1» осуществляется автоматически при восстановлении ШС в состояние «Норма».

Выход из состояния «Блокировка 2» осуществляется вручную кнопкой **СБРОС** или **АВТ** по соответствующей зоне после восстановления ШС в состояние «Норма».

Выход из состояния «Нарушение» при восстановлении ШС массы или давления осуществляется автоматически после восстановления ШС в состояние «Норма».

Выход из состояния «Неисправность» при нарушении ШС контроля исправности внешнего РИП осуществляется автоматически после восстановления ШС в состояние «Норма».



### 11.6. Выдаваемые извещения

Прибор, в зависимости от состояния зоны, обеспечивает управление электронными ключами и релейными выходами по соответствующей зоне следующим образом:

Таблица 10 - состояния выходов оповещения и реле.

Состояние реле, эл. ключей с типом:	Состояние зоны												
	Ключ Сирена	Ключ Речевое	Ключ УХОДИ	Ключ НЕ ВХОДИ	Ключ ВЫХОД вар.1	Ключ ВЫХОД вар.2	Ключ Автоматика откл.	Реле / Ключ ВНИМАНИЕ	Реле / Ключ ПОЖАР	Реле / Ключ Неисправность	Реле / Ключ СТАРТ	Реле / Ключ ПУСК	Внутр. звуковой сигнал
Норма	-	-	-	-	+	-	- <sup>1,2</sup>	-	-	+	-	-	Молчит
Внимание	-	-	-	-	+	-	- <sup>1,2</sup>	+	-	+	-	-	Двухтональ- ный
Пожар	2 Гц	+	2 Гц	2 Гц <sup>4</sup>	2 Гц	2 Гц	- <sup>1,2</sup>	-	+	+	+ <sup>3</sup>	+ <sup>3,4</sup>	Много- тональ- ный
Неисправность <sup>5</sup>	-	-	-	-	+	+ <sup>6</sup>	2 Гц <sup>1</sup>	-	-	-	-	-	Кратковре- менный

Примечание к таблице 10:

«+» - Ключ открыт, реле включено;

«-» - Ключ закрыт, реле выключено;

<sup>1</sup> при условии разрешения автоматического пуска (переключатель АП), иначе «+»;

<sup>2</sup> при отсутствии отключения автоматики с клавиатуры, иначе «2 Гц»;

<sup>3</sup> при отсутствии условий запрета или блокировки пуска формируется сигнал «Старт», иначе «-»;

<sup>4</sup> по истечении времени задержки пуска и формировании сигнала «Пуск»;

<sup>5</sup> при переходе из состояния «Норма»;

<sup>6</sup> при отсутствии питания от сети 220 В или неисправности внешнего РИП, иначе «-»;

Для типов «Сирена 5 минут» и «Речевое 5 минут» включение оповещения прекращается по истечении 5 минут, если не возникло нового тревожно события.

### 11.7. Блокировка пуска при открытии двери

При переходе ШС блокировки в состояние «Блокировка 1» или «Блокировка 2» и при включенном состоянии переключателей **АП**, **ДП**, прибор обеспечивает блокировку пуска в автоматическом, дистанционном режимах по соответствующей зоне, либо по всем зонам группы (см. пункт программирования «Группы БУ по ШС БЛК»).

Отключение автоматики сопровождается соответствующей индикацией на клавиатуре, эл. ключ с типом «Автоматика откл» открыт/закрыт с частой 2 Гц.

### 11.8. Отключение автоматики с клавиатуры.

Отключение режима автоматического пуска по соответствующей зоне осуществляется нажатием кнопки **АВТ** на клавиатуре, при этом дистанционный пуск не запрещается. Включение режима автоматического пуска осуществляется повторным нажатием кнопки **АВТ**.

Отключение автоматики сопровождается соответствующей индикацией на клавиатуре, эл. ключ с типом «Автоматика откл» открыт/закрыт с частой 2 Гц.

### 11.9. Снятие зоны с контроля

При нажатии и удержании не менее 3-х секунд кнопки **СБРОС** по соответствующей зоне пожаротушения, соответствующий блок управления отключает с контроля все ШС. При этом прибор переходит в состояние «Неисправность», внутренний звуковой сигнализатор молчит, если нет других неисправностей.

Если в приборе есть хоть одна зона, снятая с контроля, то индикатор «Откл» должен светиться желтым цветом.

Взятие зоны под контроль осуществляется процедурой «Сброс зоны».

#### 11.10. Процедура «Сброс зоны».

Сброс текущего состояния соответствующей зоны осуществляется нажатием кнопки СБРОС, при этом происходит:

- сброс всех принятых тревожных извещений;
  - сброс всех извещений о неисправности (после предварительного устранения);
  - автоматический сброс питания всех ШС на время не менее 3 секунд и взятие их под контроль;
- Если состояние ШС или цепей не соответствует состоянию «Норма», то прибор переходит в соответствующий режим.

#### 11.11. Процедура «Остановка пуска».

Прибор обеспечивает возможность остановить процесс пуска пожаротушения нажатием и удержанием не менее 3 секунд кнопки **ДИСТ ПУСК** на клавиатуре по соответствующей зоне. Возобновление запуска возможно только после сброса зоны и новой подготовки прибора к запуску.

#### 11.12. Тестирование светозвуковой индикации и внешнего оповещения

Тестирование запускается нажатием и удержанием кнопки **ЗВУК/ТЕСТ** не менее 3 секунд в дежурном режиме при отсутствии неисправностей. При этом прибор обеспечивает сохранение контроля состояния объектовых приборов и блоков.

Алгоритм процедуры:

- 1) Все светодиоды клавиатуры мигают с частотой 2 Гц в течение 20 секунд.
- 2) Внутренний звуковой сигнализатор издает многотональный звуковой сигнал в течение 20 секунд.
- 3) Электронные ключи переключаются с частотой 2 Гц в течение 10 сек.
- 4) На дисплее отображается надпись ТЕСТ.

#### 11.13. Функция отключения звука

Кнопка **ЗВУК / ТЕСТ** при коротком нажатии отключает внутренний звуковой сигнализатор на время 60 секунд. Если по истечении этого времени не будет устранена причина звукового оповещения, то звуковое оповещение будет продолжено. Если за этот период времени произойдет новое событие, то звуковое оповещение возобновится.

#### 11.14. Сервисное отключение пуска.

В приборе предусмотрена возможность обеспечения фактического разрыва пусковой цепи (перемычка в клеммах ОТКЛ) на время проведения сервисного обслуживания и монтажных работ. При отсутствии перемычки прибор находится в режиме «Неисправность», контролирует состояние пусковой цепи, алгоритм запуска пожаротушения не меняется, но подача напряжения подрыва на модули пожаротушения невозможна.

#### 11.15. Блокировка управления с клавиатуры.

Прибор обеспечивает блокировку несанкционированного управления системой пожаротушения с клавиатуры.

Существует два варианта блокировки управления, кнопкой **БЛК** на клавиатуре и с помощью ключей «Touch memory».

Включение и отключение блокировки управления осуществляется касанием считывателя, запрограммированным ключом Touch Memory, либо нажатием и удержанием не менее 3-х секунд кнопки **БЛК**.

#### 11.16. Перезагрузка прибора

Для выяснения причины состояния «Неисправность» прибора, если событие «неисправность» было зафиксировано ранее, но после этого в регистраторе появилось много других событий, необходимо сделать перезагрузку прибора отключением питания. Также перезапуск прибора можно произвести одновременным нажатием и удержанием не менее 3 секунд кнопок «▼» и «▲».

После включения прибора, в регистраторе снова зафиксируются события причины неисправности.

## 12. ТЕХНИЧЕСКОЕ ОБСЛУЖИВАНИЕ

12.1. Техническое обслуживание прибора производится по планово-предупредительной системе, которая предусматривает годовое техническое обслуживание. Эксплуатационно-технический персонал, в обязанности которого входит техническое обслуживание прибора, должен знать конструкцию и правила эксплуатации прибора, а также иметь соответствующие допуск и квалификацию.

12.2. Работы по годовому техническому обслуживанию выполняются работником обслуживающей организации и включают:

- а) проверку внешнего состояния прибора;
- б) проверку надежности крепления прибора, состояния внешних монтажных проводов, контактных соединений (подтягивание винтов, целостность клеммных колодок);
- в) проверку работоспособности согласно указаниям раздела «Описание работы прибора» технического описания.

12.3. Периодичность проведения работ по техническому обслуживанию прибора – один раз в год, если иные причины, связанные с условиями эксплуатации прибора, не предусматривают других сроков.

## 13. ПРАВИЛА ХРАНЕНИЯ И ТРАНСПОРТИРОВАНИЯ

13.1. Условия хранения прибора должны соответствовать условиям 1 по ГОСТ 15150-69.

13.2. В помещениях для хранения приборов не должно быть пыли, паров кислот, щелочей, агрессивных газов и других вредных примесей, вызывающих коррозию.

13.3. Расстояние между отопительными устройствами и приборами должно быть не менее 0,5 м.

13.4. При складировании приборов в штабели разрешается укладывать не более пяти коробок с приборами.

13.5. Транспортирование упакованных приборов может производиться любым видом транспорта в крытых транспортных средствах.

13.6. Условия транспортирования должны соответствовать условиям хранения 5 по ГОСТ 15150-69.

13.7. После транспортирования приборы перед включением должны быть выдержаны в нормальных условиях не менее 24 ч.

13.8. Прибор поставляется упакованным в потребительскую картонную тару для предохранения от повреждений при транспортировке и хранении, согласно комплекту поставки.

## 14. МАРКИРОВКА

14.1. Каждый прибор имеет следующую маркировку:

- товарный знак предприятия-изготовителя;
- условное обозначение прибора;
- обозначение технических условий;
- заводской номер;
- месяц и год упаковки.

14.2. Маркировка клемм прибора произведена в соответствии со схемой внешних соединений.

ПРИЛОЖЕНИЕ

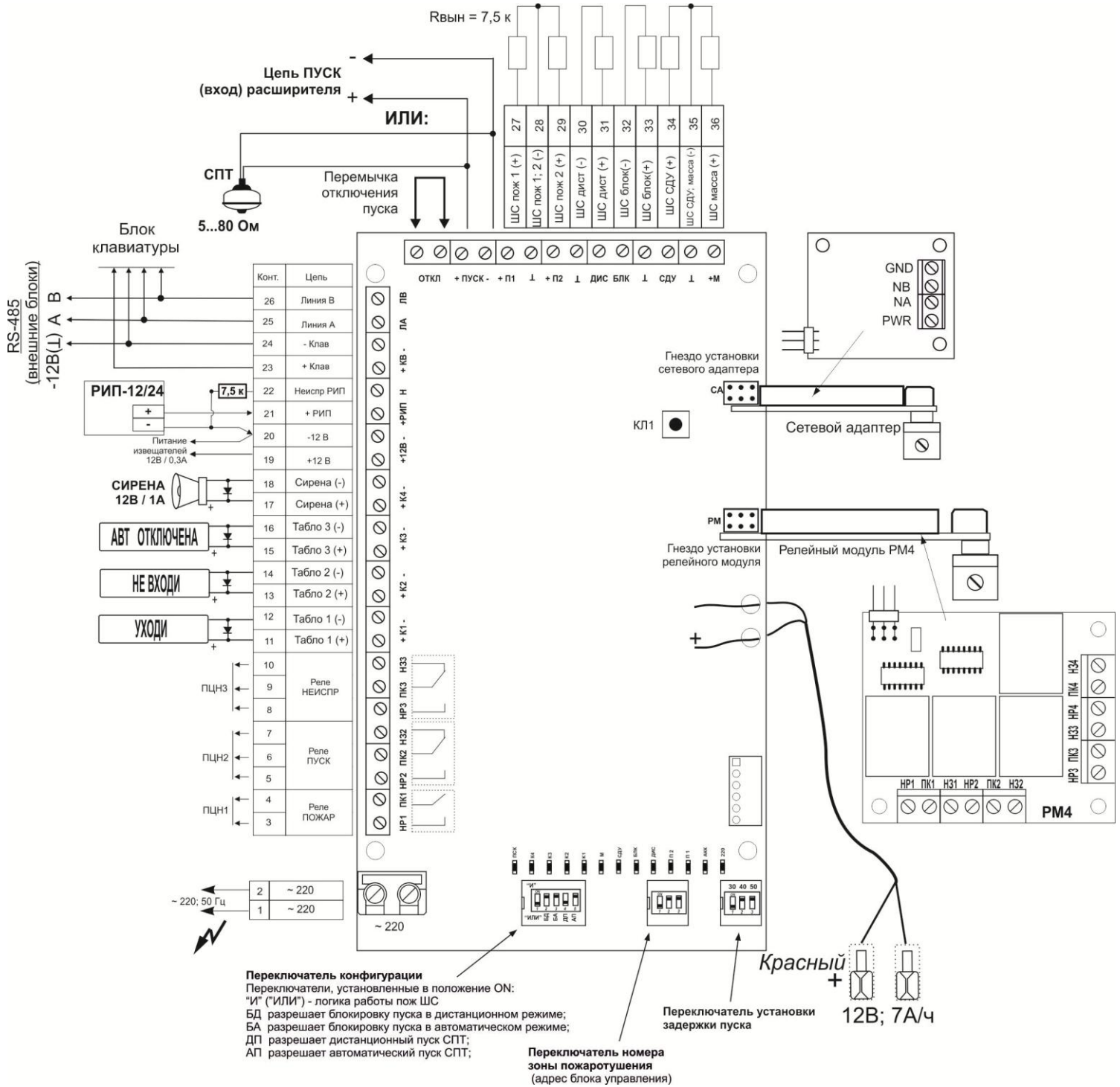


Рис. 7. Схема внешних соединений блока управления со встроенным РИП

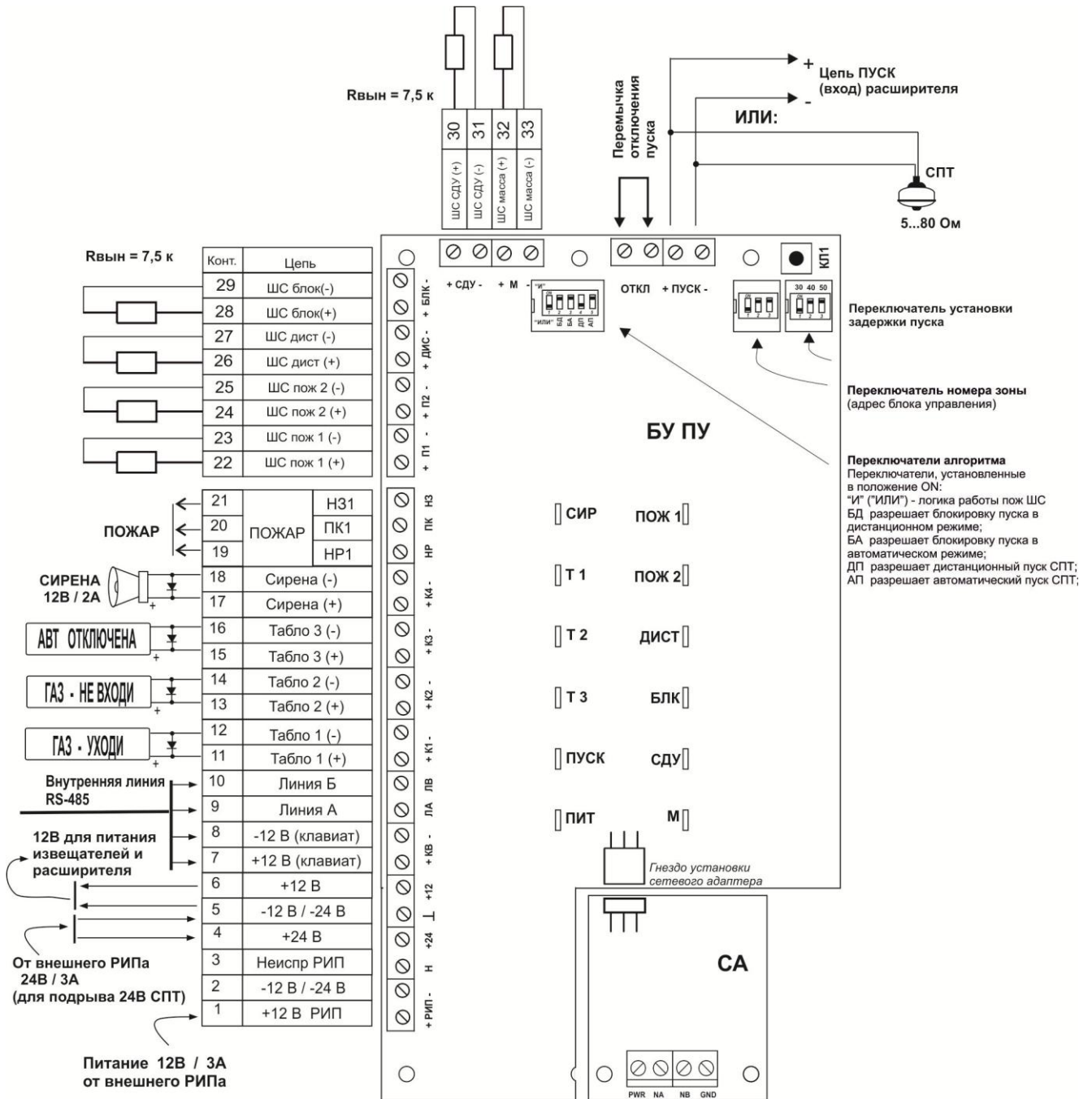


Рис. 8 Схема внешних соединений блока управления с питанием от внешнего источника 12 В

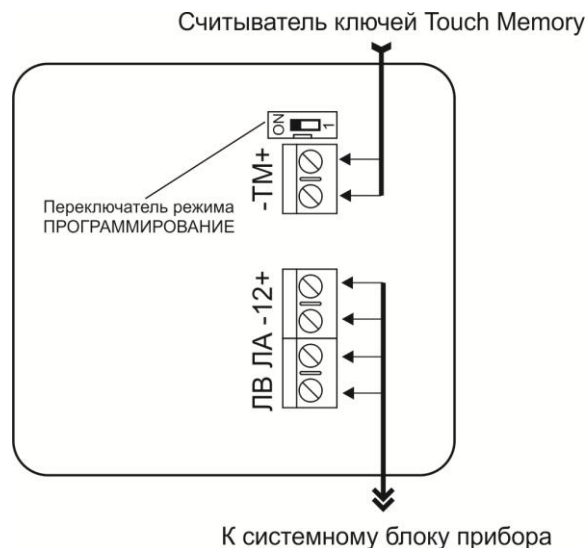
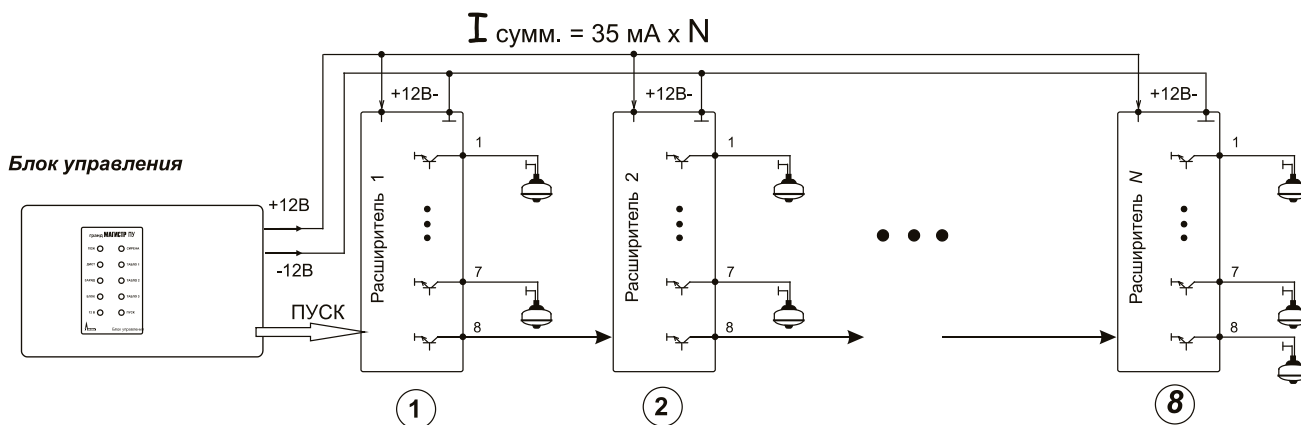
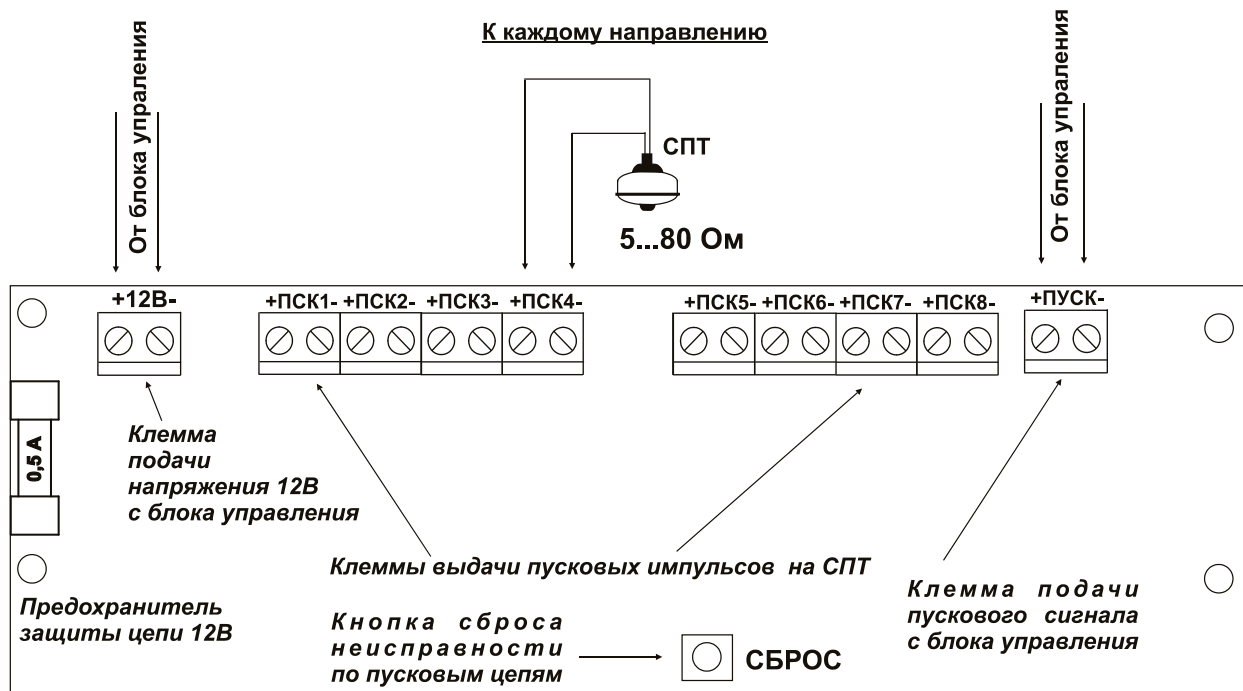


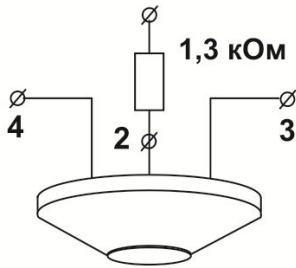
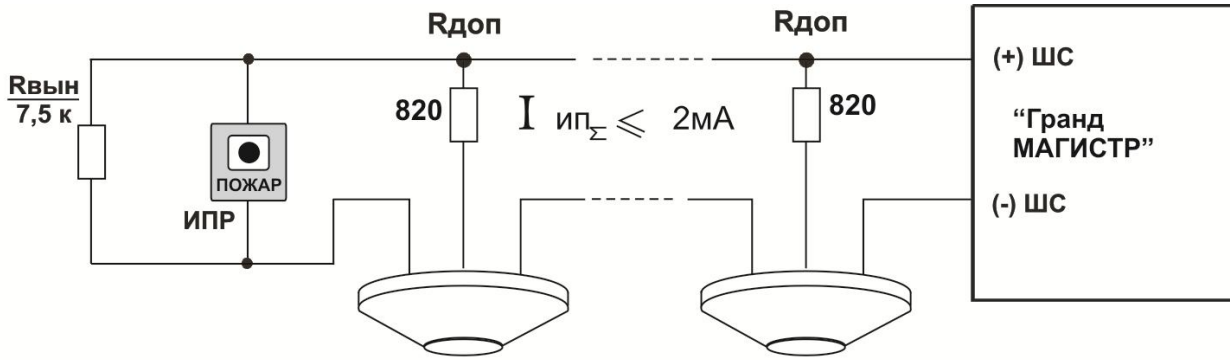
Рис. 9. Схема внешних соединений блока клавиатуры.



**Примечания:**

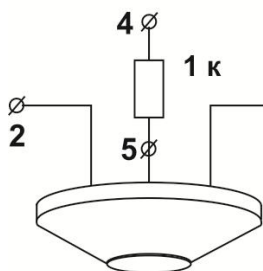
1. Длительность пуска по каждому направлению 2 секунды.
2. Длительность последнего направления расширителя - с момента включения последнего направления до окончания цикла пуска.
3. Общая длительность пуска 120 секунд.
4. Каждый выход расширителя (каждое направление) контролирует соответствующую цепь пуска на обрыв и К.З. с индикацией неисправности по каждому направлению.
5. Сопротивление каждой пусковой цепи должно быть в пределах 5...80 Ом.
6. **Незакрепленные пусковые цепи должны быть зашунтированы резисторами 2Вт-33 Ом.**

Рис. 10. Схема внешних соединений расширителя направлений и схема формирования верного запуска СПТ.

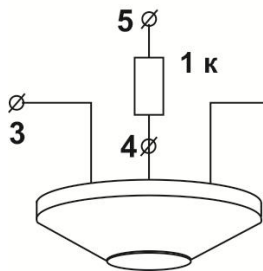


**Схема подключения дымовых и комбинированных извещателей производства ГК «Рубеж»**

**Схема подключения дымовых, тепловых и комбинированных извещателей производства компании «Систем Сенсор Фаир Детекторс»**



- ИП212-58 (ЕСО1003) дымовой
  - ИП101-23-А1R (ЕСО1005) тепловой максимально-дифференциальный
  - ИП212/101-2-А1R (ЕСО1002) комбинированный
- БАЗА E1000R (с резистором 470 Ом)



- ИП212-73 (ПРОФИ-О) дымовой
  - ИП101-31-А1R (ПРОФИ-Т) тепловой максимально-дифференциальный
  - ИП101-32-В (ПРОФИ-Т78) тепловой максимальный
  - ИП 212/101-4-А1R (ПРОФИ-ОТ) комбинированный
- БАЗА B401R (с резистором 470 Ом)

Рис. 11 Организация двухпорогового шлейфа пожарной сигнализации.

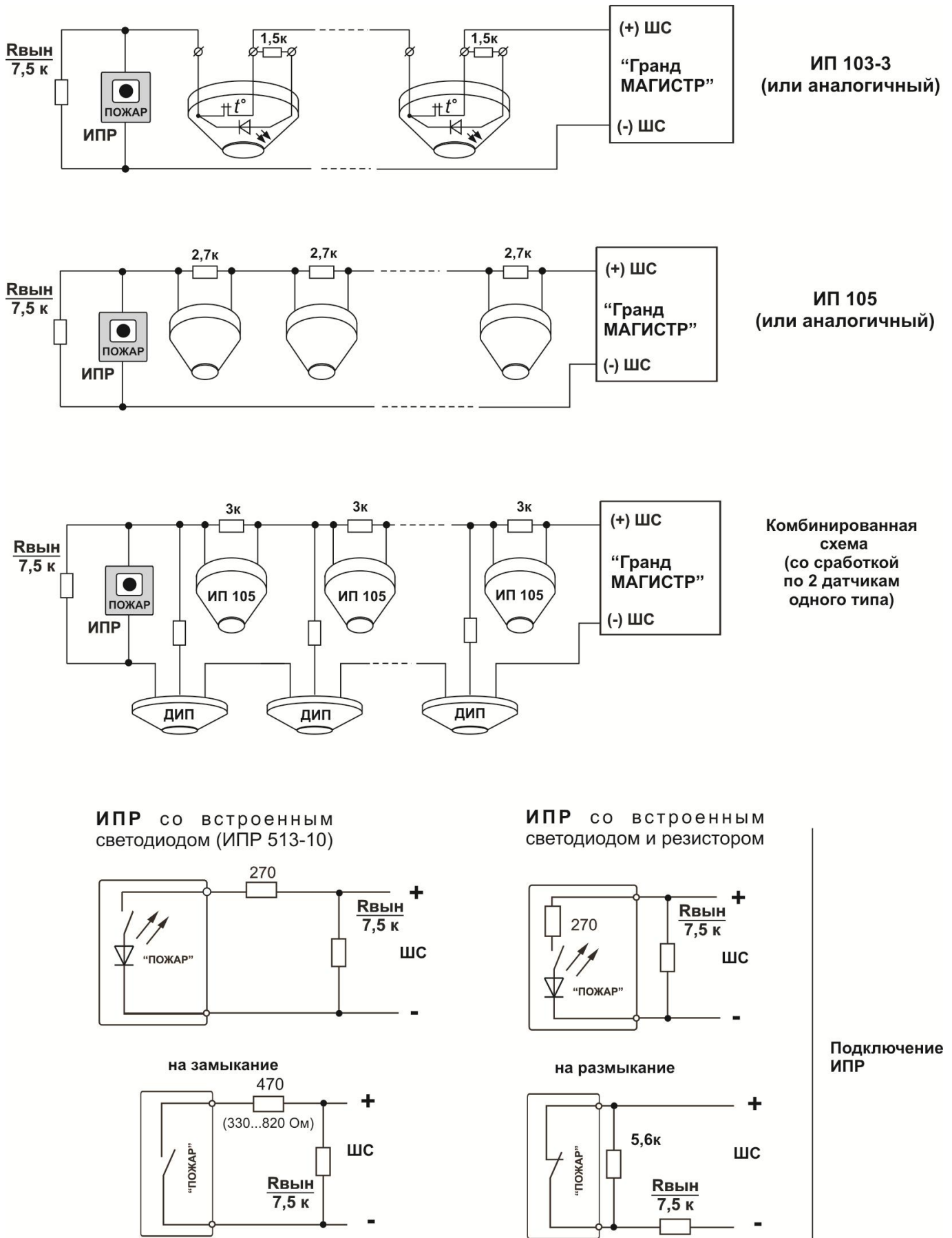


Рис. 12. Организация двухпорогового шлейфа пожарной сигнализации



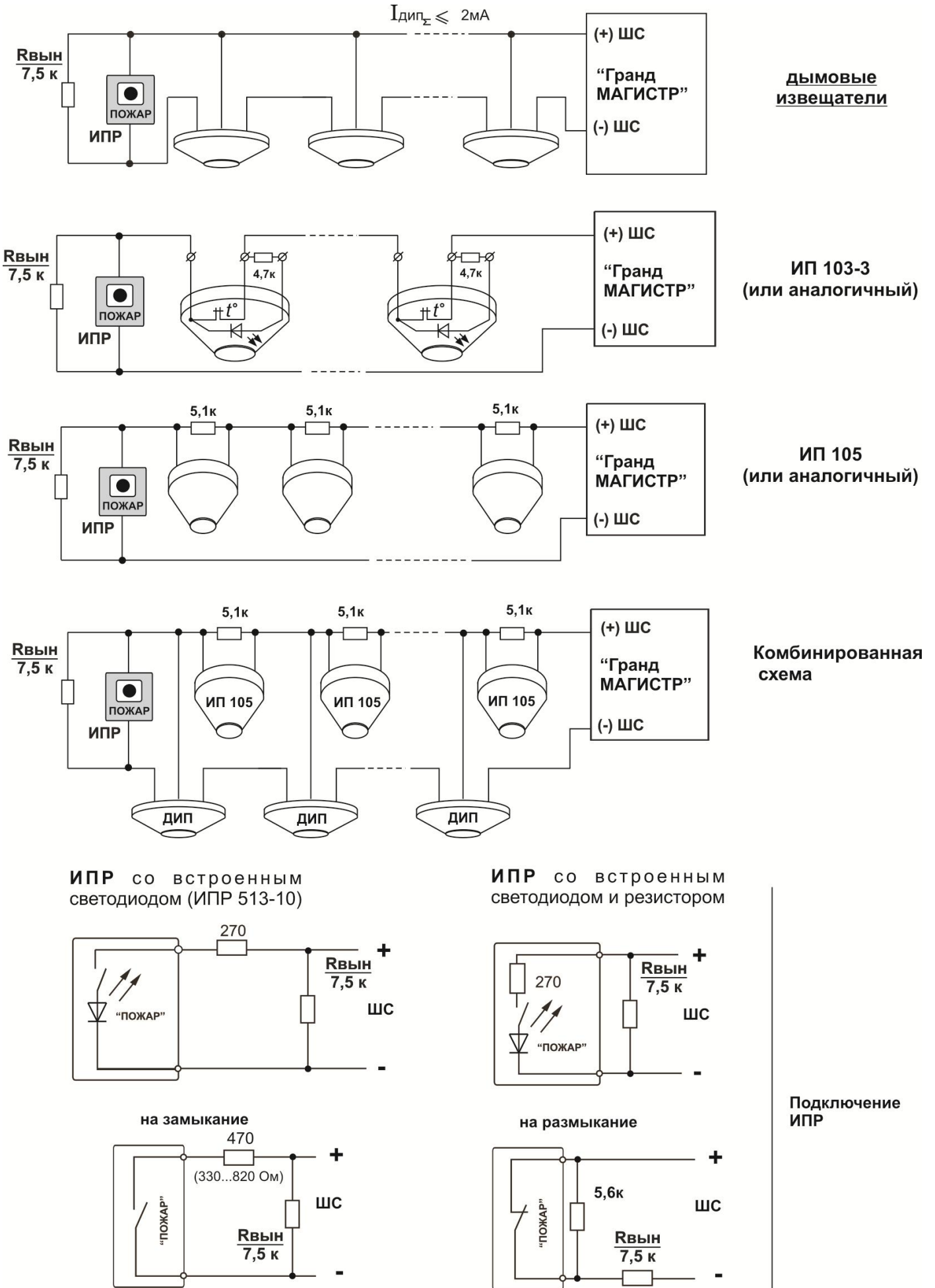


Рис. 13. Организация однопорогового шлейфа пожарной сигнализации

Схемы подключения ШС блокировки автоматики



Схема подключения ШС блокировки без фиксации сработки. Восстановление автоматического пуска происходит при восстановлении ШС бл.

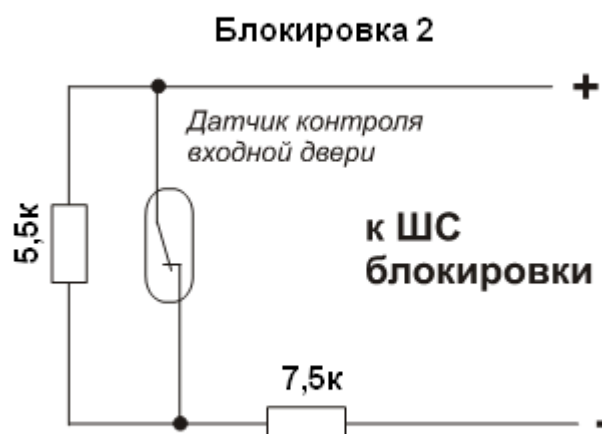


Схема подключения ШС блокировки с фиксацией сработки. Восстановление автоматического пуска происходит при нажатии на кнопку СБРОС (при условии восстановленного ШС бл.)

Рис. 14. Схема подключения ШС блокировки автоматики

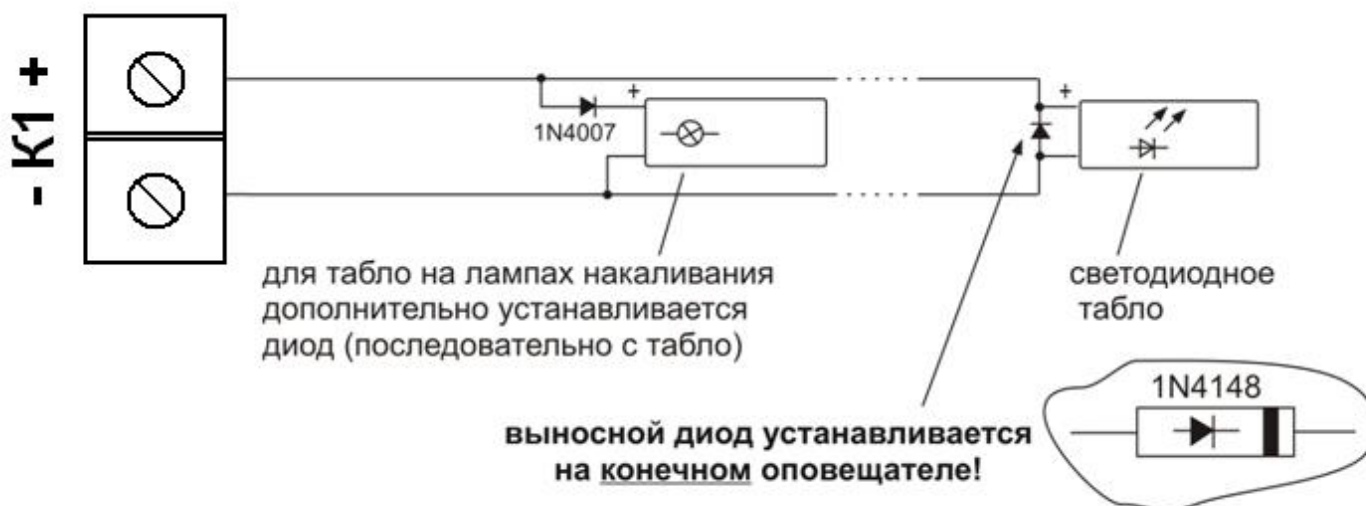


Рис. 15. Схема подключения нескольких световых табло

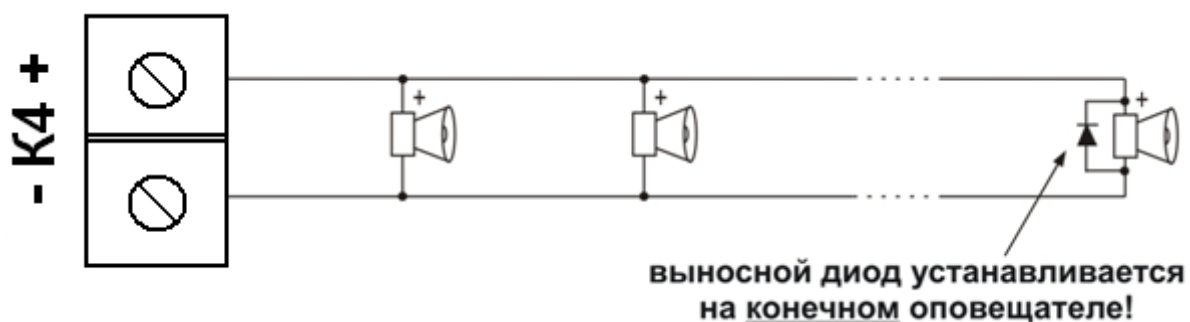


Рис. 16. Схема подключения нескольких звуковых оповещателей

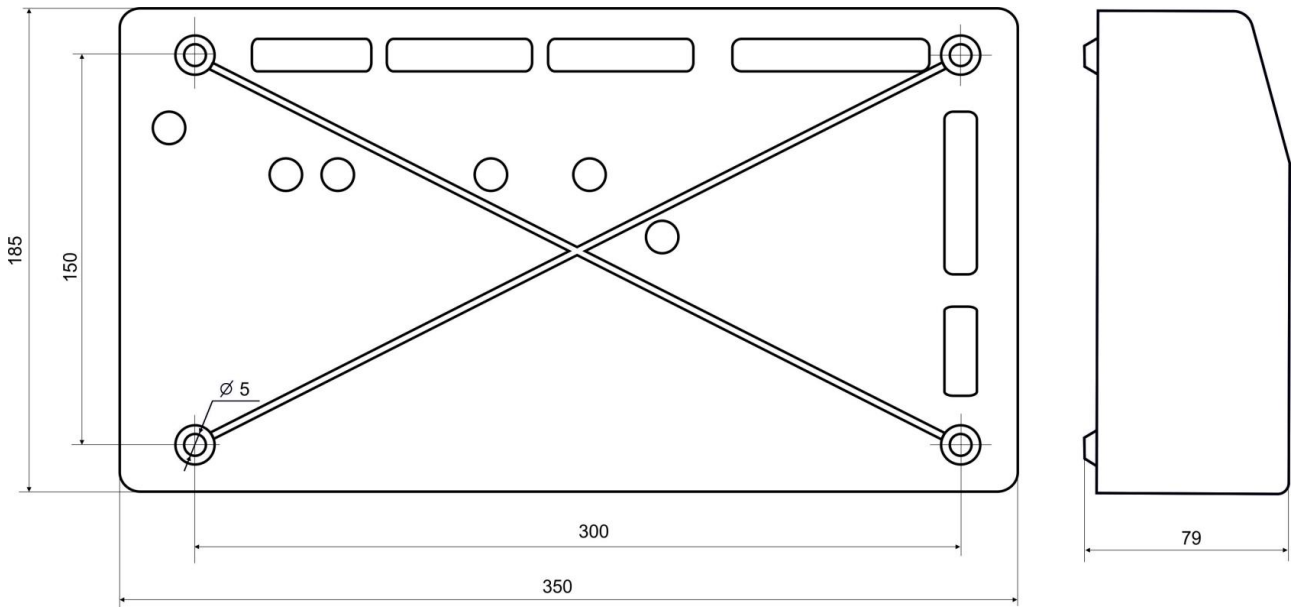


Рис. 17. Габаритные и установочные размеры блока управления со встроенным РИП

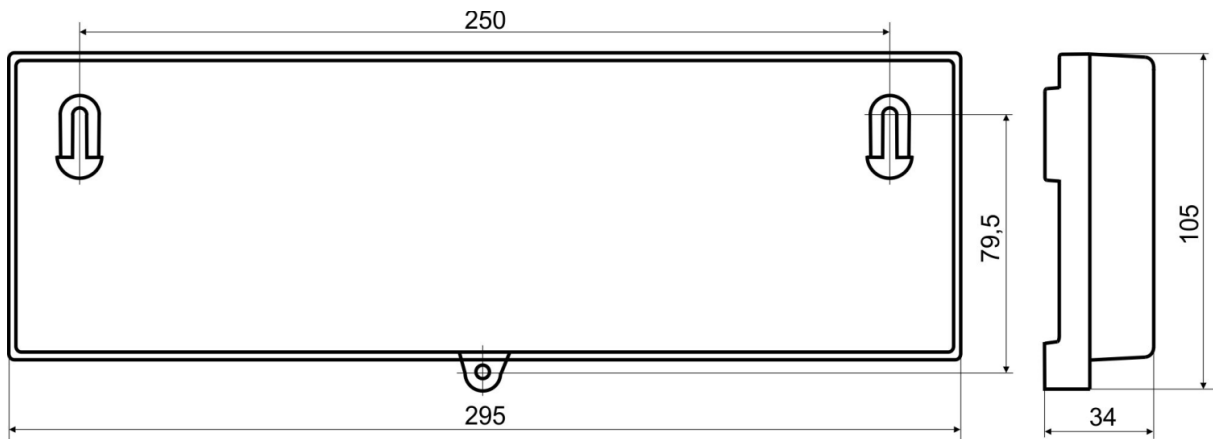


Рис. 18. Габаритные и установочные размеры блока клавиатуры

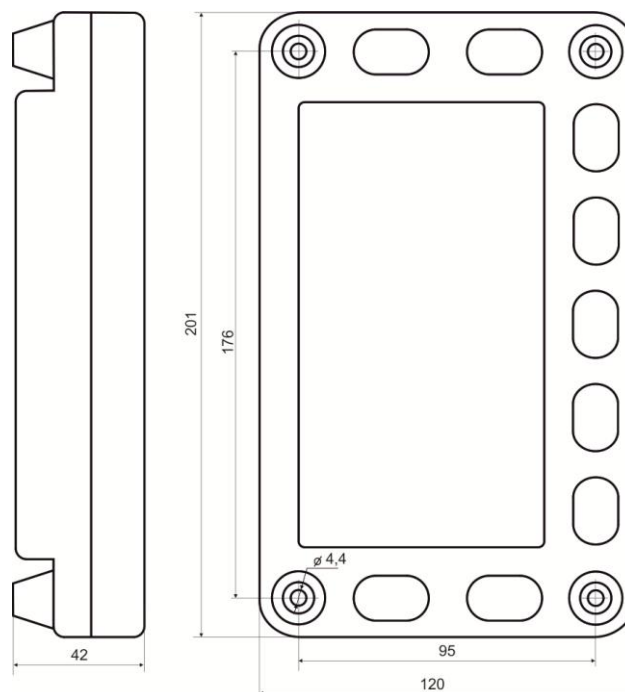


Рис. 19. Габаритные и установочные размеры блока управления с питанием от внешнего источника 12В и расширителя направлений.

## ПАСПОРТ

### 1. СВИДЕТЕЛЬСТВО О ПРИЕМКЕ

Прибор приемно-контрольный и управления пожарный «Гранд МАГИСТР ПУ» .....(версия 3.1), заводской номер \_\_\_\_\_ соответствует конструкторской документации согласно МГ2.940.002 и ТУ 4371-002-70515668-04 и признан годным для эксплуатации.

Дата выпуска \_\_\_\_\_

ОТК \_\_\_\_\_

Упаковщик \_\_\_\_\_

### 2. ГАРАНТИИ ИЗГОТОВИТЕЛЯ

2.1. Изготовитель гарантирует соответствие прибора требованиям технических условий при соблюдении условий транспортирования, хранения, монтажа и эксплуатации.

2.2. Гарантийный срок с даты изготовления 5 лет.

2.3. Срок службы прибора – 10 лет.

### 3. СВЕДЕНИЯ О РЕМОНТЕ

3.1. Потребитель имеет право на бесплатный ремонт прибора при обнаружении несоответствия прибора требованиям, изложенным в настоящем техническом описании при соблюдении всех положений эксплуатационной документации.

3.2. Для проведения ремонта прибор направлять по адресу:

*630015, г. Новосибирск, ул. Королева, 40, корп. 40, ООО «МАГИСТРАЛЬ».*

Прибор должен быть очищен от пыли, грязи и посторонних предметов.

3.3. К прибору должны быть приложены копия паспорта и сопроводительное письмо с указанием причины возврата и комплектности поставленного в ремонт прибора.

При невыполнении этих условий изготовитель прерывает свои гарантийные обязательства и ремонт осуществляется за счет потребителя.

Желательно подготовить и сообщить следующую информацию о приборе:

1. Тип прибора.
2. Дата выпуска и номер прибора.
3. Где и когда приобретен, дата ввода в эксплуатацию.
4. Замечания, предложения по прибору.
5. Как связаться с Вами (желательно – контактное лицо и номер телефона).

#### УБЕДИТЕЛЬНАЯ ПРОСЬБА:

Технический отдел ООО «МАГИСТРАЛЬ» убедительно просит сообщать обо всех замеченных недостатках данного прибора (и технического описания) любым из способов:

- по телефону – (383) 363-84-96, 8-913-379-3713
- электронной почтой – E-mail: *tehpod@grandmagistr.ru*
- почтой – 630015, Новосибирск, а/я-61