

Монтажный кожух **МК-300-40-СА (МК-300-40-GRAY)** предназначен для использования с замками электромагнитными **VIZIT-ML300M-40, VIZIT-ML305-40 и VIZIT-ML305M-40.**

Модели монтажных кожухов отличаются цветовым исполнением. Цвет монтажного кожуха в зависимости от наименования модели указан в таблице ниже:

Наименование модели	Цвет корпуса
<b>МК-300-40-СА</b>	антик медный
<b>МК-300-40-GRAY</b>	серый

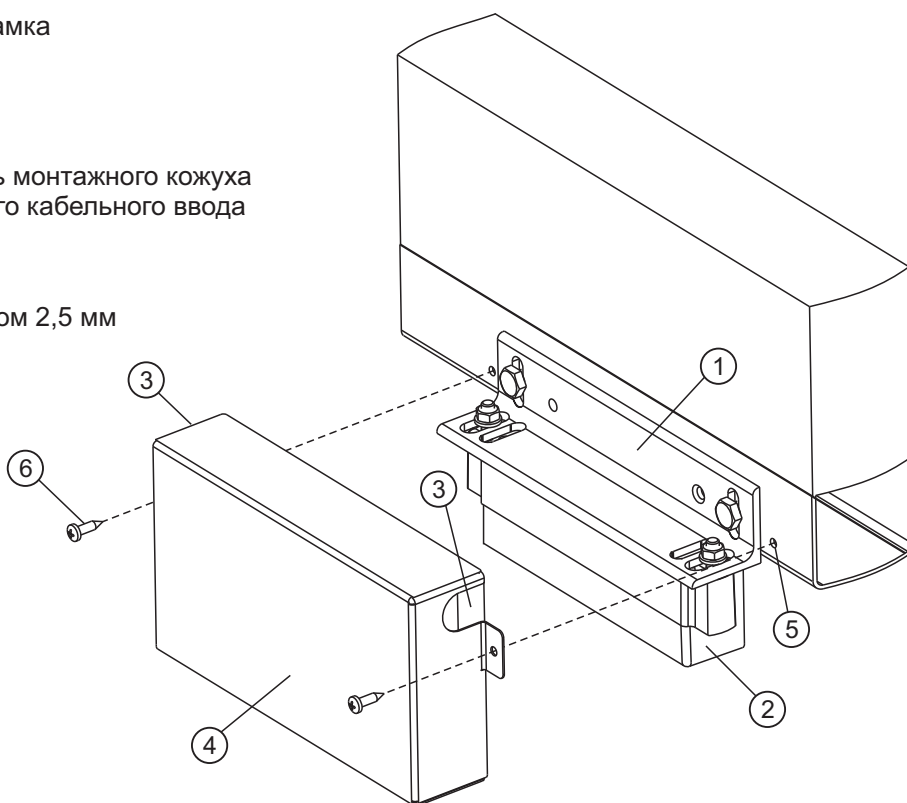
### КОМПЛЕКТ ПОСТАВКИ

Монтажный кожух МК-300-40-X, шт.

1

### ПОРЯДОК УСТАНОВКИ

- ① Уголок для крепления замка
- ② Электромагнит замка
- ③ Кабельные вводы  
Для ввода кабеля внутрь монтажного кожуха удалите заглушку нужного кабельного ввода
- ④ Монтажный кожух
- ⑤ Отверстие (x2) диаметром 2,5 мм
- ⑥ Винт самосверлящий DIN 7504-P 3,9x13 (x2)  
Винты не входят в комплект поставки



Установка монтажного кожуха

### ТЕХНИЧЕСКИЕ ХАРАКТЕРИСТИКИ

Габаритные размеры блока, мм, не более:

Ширина x Высота x Глубина

Масса, кг, не более:

**226 x 110 x 43**

**0,35**