

## ЭТИКЕТКА

### Кронштейн телекоммуникационный настенный горизонтальный

**КНГ-6U****ИМПФ.301441.004 ЭТ****Назначение:**

Кронштейн телекоммуникационный настенный горизонтальный (далее изделие) предназначен для горизонтального размещения телекоммуникационного оборудования выполненного в конструктивах для установки в 19-дюймовую стойку. Общий вид изделия, см. рис.1.

Изделие выпускается по техническим условиям ТУ 26.30.50-077-31006686-2017.

Конструктивно изделие выполнено из стали с покрытием краской порошковой RAL7035.

**Комплект поставки:**

1. Боковая панель.....	2 шт.
2. Скоба.....	1 шт.
3. Винт М6х12.....	4 шт.
4. Гайка с фланцем М6.....	4 шт.
5. Саморез 5,5х13.....	6 шт.
6. Стяжка нейлоновая 100х2,5мм.....	4 шт.
7. Этикетка.....	1 шт.
8. Упаковка.....	1 шт.

**Основные технические характеристики:**

1. Диапазон рабочих температур.....	- 60°С ÷ +50°С
2. Температура хранения.....	- 60°С ÷ +70°С
3. Материалы и поверхности.....	листовая сталь, порошковое покрытие
4. Габаритные размеры.....	515 x 279 x 270 мм
5. Вес с упаковкой (не более).....	3,5 кг

**Установка:**

Для установки кронштейна на вертикальную поверхность предусмотрены 6 отв. под саморез 5,5х13 (из комплекта поставки). Перед установкой разметить и просверлить отверстия Ø4,8мм (в стали толщиной до 2мм) или Ø5мм (в стали толщиной свыше 2мм) на вертикальной поверхности, согласно рис.2 (обведенные размеры).

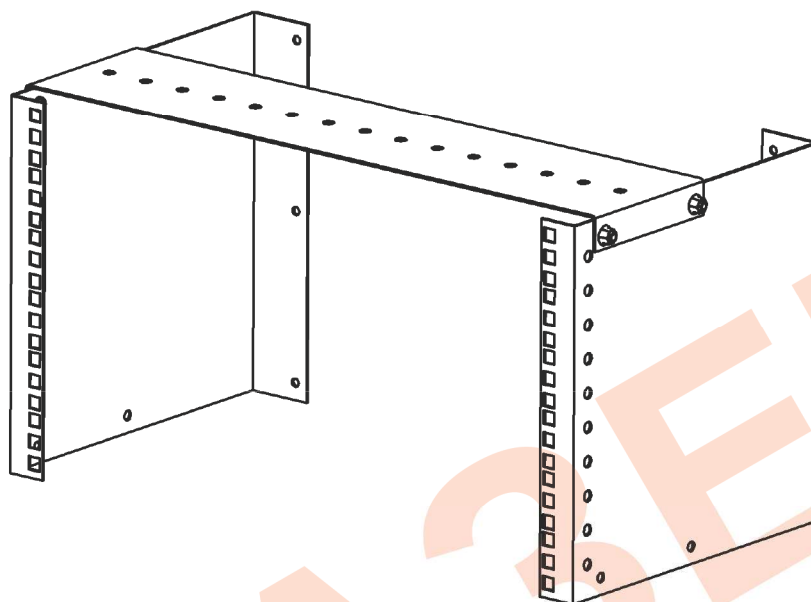


Рис.1 Общий вид изделия.

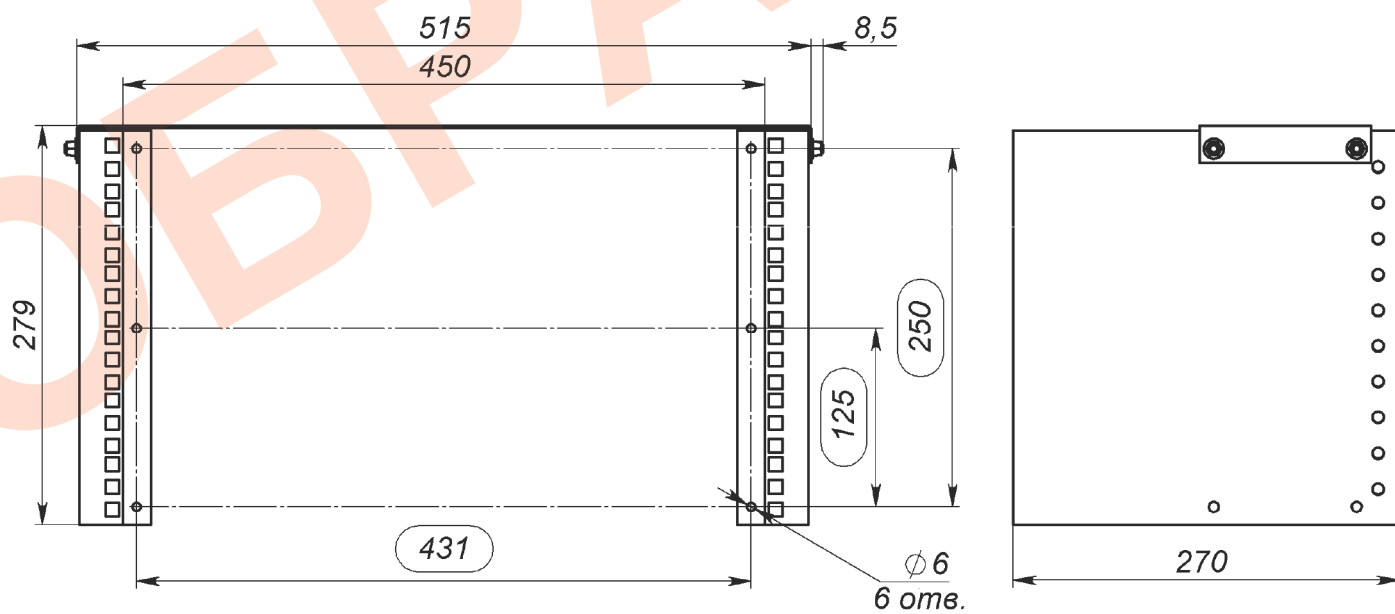


Рис.2 Габаритные и присоединительные размеры.