

СВЕТИЛЬНИКИ АВАРИЙНЫЕ СВЕТОДИОДНЫЕ ТИПА ДПА

Руководство по эксплуатации

1 Назначение и область применения

1.1 Светильники аварийные светодиодные типа ДПА товарного знака IEK (далее – светильники) предназначены для обеспечения аварийно-эвакуационного освещения в общественных, административных помещениях с низким уровнем содержания влаги и пыли, а также могут использоваться для указания направления эвакуации при наличии пиктограмм (в комплект не входят).

1.2 Светильники соответствуют требованиям технических регламентов ТР ТС 004/2011, ТР ТС 020/2011, ТР ЕАЭС 037/2016 и ГОСТ IEC 60958-2-22.

2 Технические параметры

2.1 Основные технические параметры светильников приведены в таблице 1.

Таблица 1

Наименование параметра	Значение для светильника типа		
	ДПА 2101	ДПА 2104	ДПА 2105
Номинальное напряжение, В	230		
Частота, Гц	50		
Продолжительность работы от аккумулятора*, мин	240		
Тип действия	непостоянный	постоянный	
Потребляемая мощность в аварийном режиме, Вт	1,5	3	1,5
Источник света	светодиоды		
Световой поток в аварийном режиме, лм	180	210	180
Световой поток в рабочем режиме, лм	–	–	180
Цветовая температура, К	4000		
Класс энергоэффективности	A++	A+	A++
Номинальный ток, А	0,03		
Индекс цветопередачи Ra	≥ 75		
Коэффициент пульсации, %	≤ 5		
Коэффициент мощности, не менее	0,42	0,45	0,5
Наличие защиты от тока короткого замыкания – плавкая вставка, А	2		

Продолжение таблицы 1

Наименование параметра	Значение для светильника типа		
	ДПА 2101	ДПА 2104	ДПА 2105
Материал корпуса светильника	АБС-пластик		
Материал рассеивателя	поликарбонат		
Класс защиты по ГОСТ IEC 60598-1	II		
Степень защиты по ГОСТ 14254 (IEC 60529)	IP20		IP65
Климатическое исполнение и категория размещения ГОСТ 15150	УХЛ3.1		
Диапазон рабочих температур, °С	от минус 10 до плюс 40		
Масса, кг	0,5	0,75	0,4
Срок службы, часов	30 000		
Гарантийный срок эксплуатации, месяцев	24		

Примечание – * С течением времени происходит снижение емкости аккумулятора и, как следствие, продолжительности работы светильников, что не является дефектом.

2.2 Основные технические параметры встроенного аккумулятора приведены в таблице 2.

Таблица 2

Наименование параметра	Значение для светильника типа	
	ДПА 2101, ДПА 2105	ДПА 2104
Тип аккумулятора	Ni-Cd	
Номинальное напряжение, В	3,6	
Емкость, А·ч	1,2	2,2
Время полной зарядки аккумулятора*, ч, не менее	20	
Срок службы аккумулятора, лет, не менее	4	
Габаритные размеры, мм	∅17×50	

Примечание – *Зарядка светильников при низкой температуре требует большего времени на зарядку аккумулятора.

2.3 Габаритные размеры светильников приведены на рисунках 1–3.

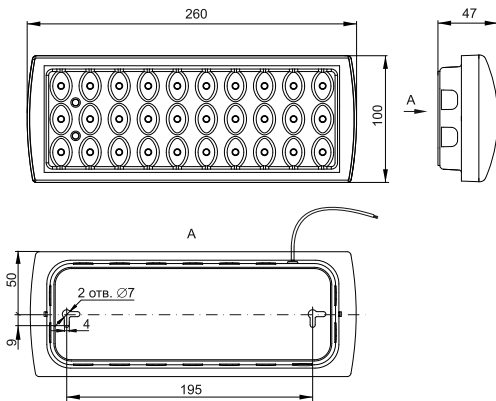


Рисунок 1 – ДПА 2101

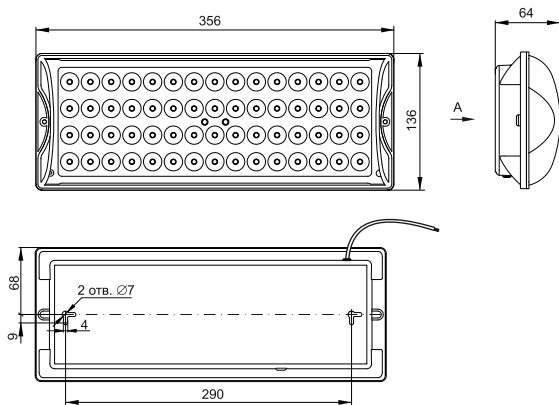


Рисунок 2 – ДПА 2104

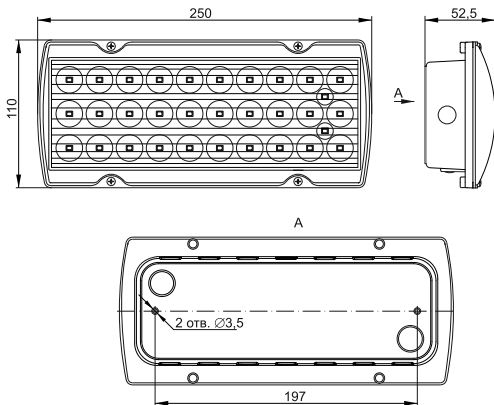


Рисунок 3 – ДПА 2105

3 Состав изделия

3.1 В комплект поставки светильника входят:

- светильник – 1 шт.;
- саморез – 2 шт.;
- дюбель – 2 шт. (кроме ДПА 2105);
- резьбовой сальник – 1 шт. (только для ДПА 2105);
- втулка резиновая – 2 шт. (только для ДПА 2105);
- этикетка.

4 Меры безопасности

ЗАПРЕЩАЕТСЯ! ЭКСПЛУАТИРОВАТЬ СВЕТИЛЬНИК С МЕХАНИЧЕСКИМИ ПОВРЕЖДЕНИЯМИ.

ЗАПРЕЩАЕТСЯ! ПОДКЛЮЧАТЬ СВЕТИЛЬНИК К НЕИСПРАВНОЙ ЭЛЕКТРОПРОВОДКЕ.

4.1 Монтаж, демонтаж и обслуживание светильника осуществлять только при отключенном электропитании сети 230 В~.

4.2 Все работы по монтажу и обслуживанию изделия должны производиться в обесточенном состоянии специально обученным персоналом

с соблюдением требований нормативно-технической документации в области электротехники.

4.3 Светильник ремонту не подлежит. При возникновении неисправности светильник утилизировать.

4.4 Аккумуляторная батарея, а также источник света (светодиоды) замене не подлежат. При деградации батареи или по окончании срока службы светильник утилизировать.

5 Указания по эксплуатации

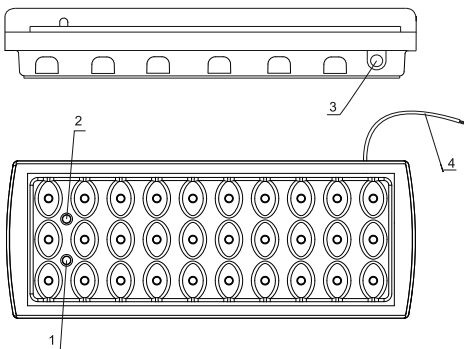
5.1 Назначение элементов панели управления и деталей светильников

5.1.1 Для визуального контроля состояния светильника и батареи на переднюю панель корпуса выведены два светодиода (рисунок 4).

ВНИМАНИЕ!

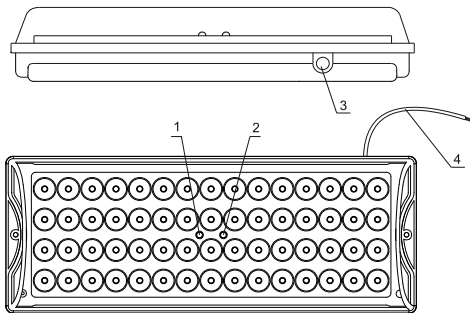
– ПРИ ИСПОЛЬЗОВАНИИ СВЕТИЛЬНИКОВ ДЛЯ УКАЗАНИЯ НАПРАВЛЕНИЯ ЭВАКУАЦИИ ПИКТОГРАММЫ НЕ ДОЛЖНЫ ЗАКРЫВАТЬ ИНДИКАТОРЫ РЕЖИМА РАБОТЫ СВЕТИЛЬНИКА (ПОЗИЦИИ 1 И 2, РИСУНОК 4).

– ПЕРЕД ПОДКЛЮЧЕНИЕМ СВЕТИЛЬНИКА НЕОБХОДИМО ПОДКЛЮЧИТЬ АККУМУЛЯТОР (5.2), Т. К. ПРИ ПОСТАВКЕ СВЕТИЛЬНИКА АККУМУЛЯТОР ОТКЛЮЧЕН.

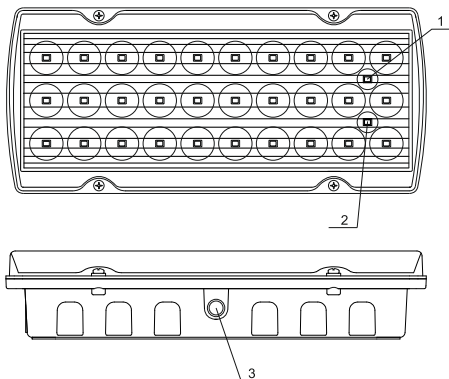


а) ДПА 2101

Рисунок 4



б) ДПА 2104



в) ДПА 2105

- 1 – световой индикатор режима зарядки аккумулятора (красный);
- 2 – световой индикатор полного заряда аккумулятора (зеленый);
- 3 – кнопка «ТЕСТ» для тестирования работоспособности светильника от аккумулятора;
- 4 – шнур для подключения к сети 230 В~

Продолжение рисунка 4

5.1.2 Для проверки работоспособности светильника от аккумулятора необходимо нажать кнопку «ТЕСТ». При нажатии и удержании кнопки «ТЕСТ» произойдет включение светильника от аккумулятора, индикатор красного цвета погаснет.

В процессе эксплуатации рекомендуется не реже одного раза в месяц проверять работоспособность светильника в аварийном режиме нажатием кнопки «ТЕСТ».

5.2 Подключение аккумулятора

5.2.1 Подключение аккумулятора в светильнике ДПА 2101:

- при помощи отвертки отжать на торцах светильника две защелки крепления рассеивателя. Снять рассеиватель со светильника;
- отжать две защелки и снять со светильника отражатель со светодиодами;
- подключить проводники со штекером, идущие от аккумуляторной батареи, к соответствующему штыревому разъему на плате управления. При этом светильник включится, что будет свидетельствовать о работе светильника от аккумулятора.

5.2.2 Подключение аккумулятора в светильнике ДПА 2104:

- открутить два винта, соединяющие корпус с рассеивателем. Снять рассеиватель со светильника;
- открутить два винта крепления отражателя и повернуть отражатель на шарнире на 90°. Это обеспечит свободный доступ к аккумуляторной батарее;
- подключить проводники со штекером, идущие от аккумуляторной батареи, к соответствующему штыревому разъему на плате управления. При этом светильник включится, что будет свидетельствовать о работе светильника от аккумулятора.

5.2.3 Подключение аккумулятора в светильнике ДПА 2105:

- открутить четыре винта крепления рассеивателя и снять рассеиватель со светильника;
- отжать защелки и снять со светильника отражатель со светодиодами;
- подключить проводники со штекером, идущие от аккумуляторной батареи, к соответствующему штыревому разъему на плате управления. При этом светильник включится, что будет свидетельствовать о работе светильника от аккумулятора.

5.3 Монтаж

5.3.1 Светильники серии ДПА являются накладными и пригодны для установки на поверхности из нормально воспламеняемых материалов (стены, потолок) на высоте до 2,5 метра при помощи крепежа, входящего в комплект поставки. Установочные отверстия расположены на тыльной стороне корпуса.

Для обеспечения степени защиты IP65 монтаж ДПА 2105 на опорную поверхность производить винтами самонарезающими через втулки резиновые (входят в комплект).

5.4 Подключение

5.4.1 Светильники подключаются к некоммутируемой сети аварийного освещения (т. е. между источником переменного напряжения 230 В~ и светильником не должно быть никаких выключателей, кроме устройств защитного отключения).

5.4.2 Для подключения светильника ДПА 2101 и ДПА 2104 необходимо:

- отключить напряжение сети;
- смонтировать светильник в рабочее положение;
- подключить сетевой кабель, выведенный из корпуса светильника, к питающей сети согласно цветовой маркировке: коричневый проводник (L) – к фазному проводнику сети, синий проводник (N) – к нейтральному проводнику сети;
- подать напряжение питания на светильник, проконтролировать свечение индикатора красного цвета, сигнализирующего о заряде батареи;
- проверить работоспособность светильника в аварийном режиме кнопкой «ТЕСТ» (5.1.2).

5.4.3 Для подключения светильника ДПА 2105 необходимо:

- отключить напряжение сети;
- снять со светильника рассеиватель и отражатель (5.2.3);
- установить во вводное отверстие резьбовой сальник (входит в комплект);
- открутить гайку резьбового сальника;
- пропустить сетевой кабель через гайку резьбового сальника внутрь корпуса светильника;
- присоединить подготовленные концы сетевого кабеля к контактным зажимам клеммной колодки, расположенной на плате управления, согласно маркировке: фазный проводник – к контактному зажиму (L), нейтральный проводник сети – к контактному зажиму (N). Данное подключение обеспечивает работу светильника в непостоянном режиме.

Для работы светильника в постоянном режиме необходимо дополнительно замкнуть контакты L и L клеммной колодки;

- затянуть до упора гайку резьбового сальника;
- в обратной последовательности собрать светильник;
- подать напряжение питания на светильник, проконтролировать свечение индикатора красного цвета, сигнализирующего о заряде батареи;
- проверить работоспособность светильника в аварийном режиме кнопкой «ТЕСТ» (5.1.2).

5.5 Внутренняя электрическая схема светильников серии ДПА защищена от токов короткого замыкания незаменяемой плавкой вставкой с номинальным током 2 А.

5.6 Включение светильника в аварийном режиме

5.6.1 Светильники включаются в аварийном режиме автоматически в течение 5 секунд после отключения сетевого питания 230 В~.

5.7 Зарядка аккумулятора

5.7.1 При работе светильника от аккумулятора в течение 4 часов аккумулятору необходима подзарядка в течение не менее 20 часов.

5.7.2 В светильниках реализована защита от перезаряда и сверхразряда аккумулятора элементами электрической схемы.

5.7.3 Процесс заряда аккумуляторной батареи происходит автоматически при первом подключении светильника к сети 230 В~ или после длительной работы светильника в аварийном режиме.

В процессе зарядки аккумуляторной батареи на корпусе светильников горит красный индикатор. Как только аккумулятор будет заряжен полностью, красный индикатор погаснет и автоматически загорится зеленый индикатор.

6 Обслуживание

6.1 Удаление загрязнений с поверхности изделия следует проводить мягкой тканью, слегка смоченной мыльным раствором. Не использовать химические составы, которые могут привести к повреждению пластмассовых частей корпуса.

6.2 Для увеличения срока службы аккумуляторных батарей рекомендуется не менее двух раз в год переводить светильник в аварийный режим.

7 Транспортирование и хранение

7.1 Транспортирование светильников допускается при температуре от минус 45 до плюс 50 °С любым видом крытого транспорта, обеспечивающим предохранение упакованных светильников от повреждений.

7.2 Хранение светильников осуществляется в упаковке изготовителя в закрытых помещениях с естественной вентиляцией при температуре окружающего воздуха от минус 20 до плюс 45 °С и максимальной влажности воздуха 80 % при плюс 25 °С. Срок хранения без подзарядки аккумуляторной батареи не более – 12 месяцев.

8 Утилизация

8.1 Утилизацию светильника производить путем передачи изделия в специализированное предприятие для переработки вторичного сырья в соответствии с требованиями законодательства на территории реализации.

8.2 Извлечь элемент питания перед утилизацией светильника.

ЗАПРЕЩАЕТСЯ! ВЫБРАСЫВАТЬ НИКЕЛЬ-КАДМИЕВЫЕ АККУМУЛЯТОРЫ В МУСОРОПРОВОДЫ ЖИЛЫХ И ОБЩЕСТВЕННЫХ ЗДАНИЙ.

8.3 Отработавшие свой срок службы аккумуляторы должны быть переданы на утилизацию в специализированные предприятия, имеющие соответствующую I классу опасности лицензию и сертификаты на их переработку.