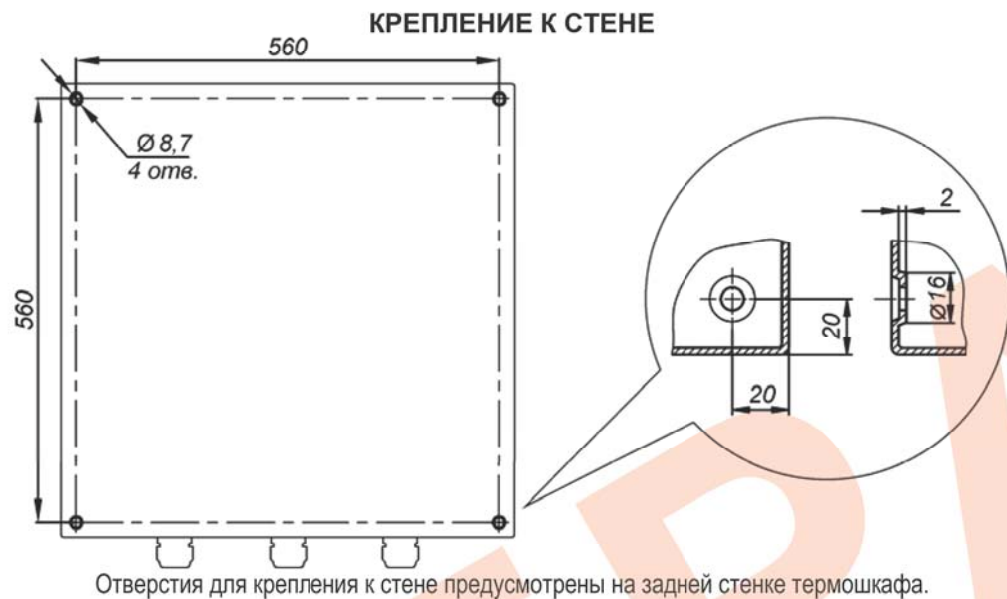


## Внимание!

Температура корпусов обогревателей во время работы превышает 70°C, во избежание повреждения аппаратуры и кабелей производите их монтаж на расстоянии не менее 3 см от обогревателей.

Свободное пространство снаружи термощафа вблизи решёток вентиляторов должно быть не менее 4 см.

На зимний период при достижении температуры окружающей среды  $0\pm 5^\circ\text{C}$ , в коробки вентилятора и фильтра (рис.3) установить зимние заглушки ВТШ-70 (ФТШ-70), входящие в комплект поставки.



## ГАРАНТИЙНЫЕ ОБЯЗАТЕЛЬСТВА

Изготовитель гарантирует соответствие термощафа требованиям указанных в данном паспорте ТУ и ГОСТ при соблюдении потребителем условий транспортирования, хранения, монтажа и эксплуатации.

Гарантийный срок эксплуатации – **12 месяцев** со дня ввода термощафа в эксплуатацию при условии ввода в эксплуатацию не позднее **6 месяцев** со дня продажи.

Гарантийный срок хранения – **24 месяца** со дня выпуска термощафа.

## ГАРАНТИЙНЫЙ ТАЛОН

Заполняет предприятие – изготовитель

Номер \_\_\_\_\_ Комплект модификации \_\_\_\_\_

Дата выпуска \_\_\_\_\_ Представитель ОТК предприятия - изготовителя \_\_\_\_\_

Дата продажи \_\_\_\_\_ Отметка торгующей организации \_\_\_\_\_

Адрес предприятия-изготовителя: 192029, Россия, Санкт-Петербург, Пр. Обуховской Обороны 86, литера 3, ООО «Тахион-Климат»  
Тел: (812) 327-1201, факс 327-1153 с 10.00 до 17.00 по рабочим дням.

Адрес в Интернете: [www.tahion-climate.ru](http://www.tahion-climate.ru)

E-mail: [climate@tahion-climate.ru](mailto:climate@tahion-climate.ru)

**ТАХИОН**  
КЛИМАТ



## Термощаф ТШ-11В

**ПАСПОРТ**

ИМПФ.422412.041-01 ПС

**EAC**

Адрес предприятия-изготовителя: 192029, Россия, Санкт-Петербург, Пр. Обуховской Обороны 86, литера 3, ООО «Тахион-Климат»  
Тел: (812) 327-1201, факс 327-1153 с 10.00 до 17.00 по рабочим дням.

Адрес в Интернете: [www.tahion-climate.ru](http://www.tahion-climate.ru)

E-mail: [climate@tahion-climate.ru](mailto:climate@tahion-climate.ru)

Таблица 1 Температура в термощкафу ТШ-11В ( $T_{в}$  шкафу, °C) при заданных значениях тепловой мощности устанавливаемой в термощкаф аппаратуры ( $P$ , Вт) и температуры окружающей среды ( $T_{окр.ср.ср.}$ , °C)

Температура окружающей среды $T_{окр.ср.ср.}$ , °C	Мощность тепловыделения устанавливаемой в шкаф аппаратуры $P$ , Вт		
	80	130	160
	1 ( $\Delta T=5^{\circ}C$ )	2 ( $\Delta T=8^{\circ}C$ )	3 ( $\Delta T=10^{\circ}C$ )
+30	+35	+38	+40
+40	+45	+48	+50
+50	+55	+58	+60

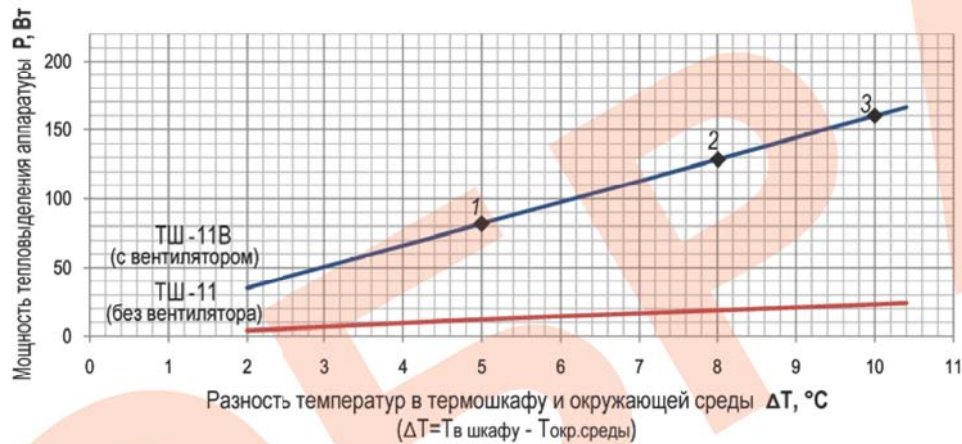


График 1 Зависимость мощности тепловыделения устанавливаемой в термощкаф аппаратуры от разности температур в термощкафу и окружающей среды

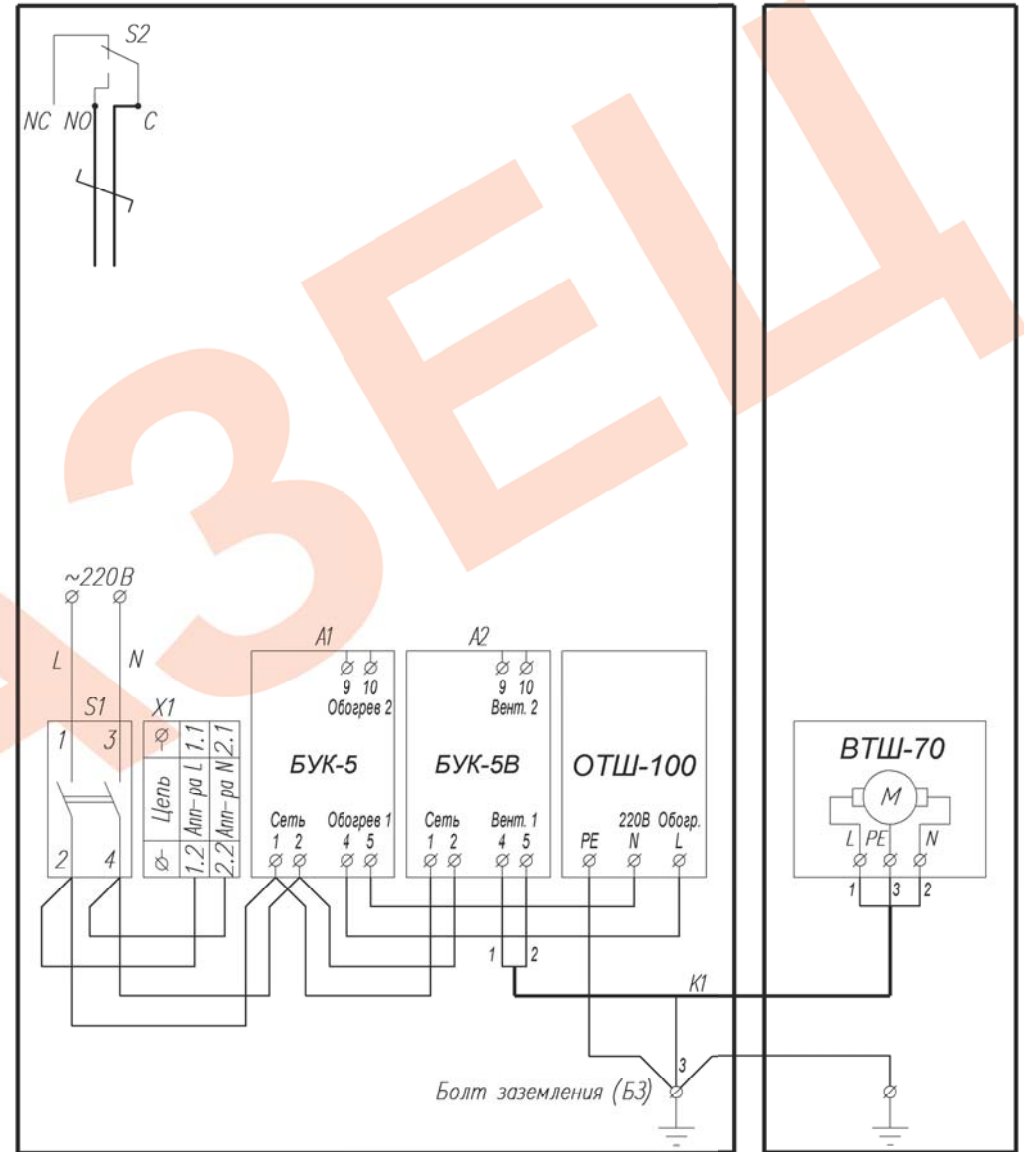


Рис.4 Схема электрическая принципиальная

## Замена фильтрующего материала:

Для замены фильтрующего материала (рис.3), необходимо:

1. Отключить вентилятор от сети ~220В
2. Снять прижимные скобы.
3. Извлечь коробку вентилятора из решетки.
4. Извлечь фильтрующий материал.
5. Установить новый фильтрующий материал и произвести сборку в обратном порядке.

### Внимание!

На зимний период при достижении температуры окружающей среды  $0\pm 5^{\circ}\text{C}$ , в коробку вентилятора (рис.3) установить зимнюю заглушку, входящую в комплект поставки.

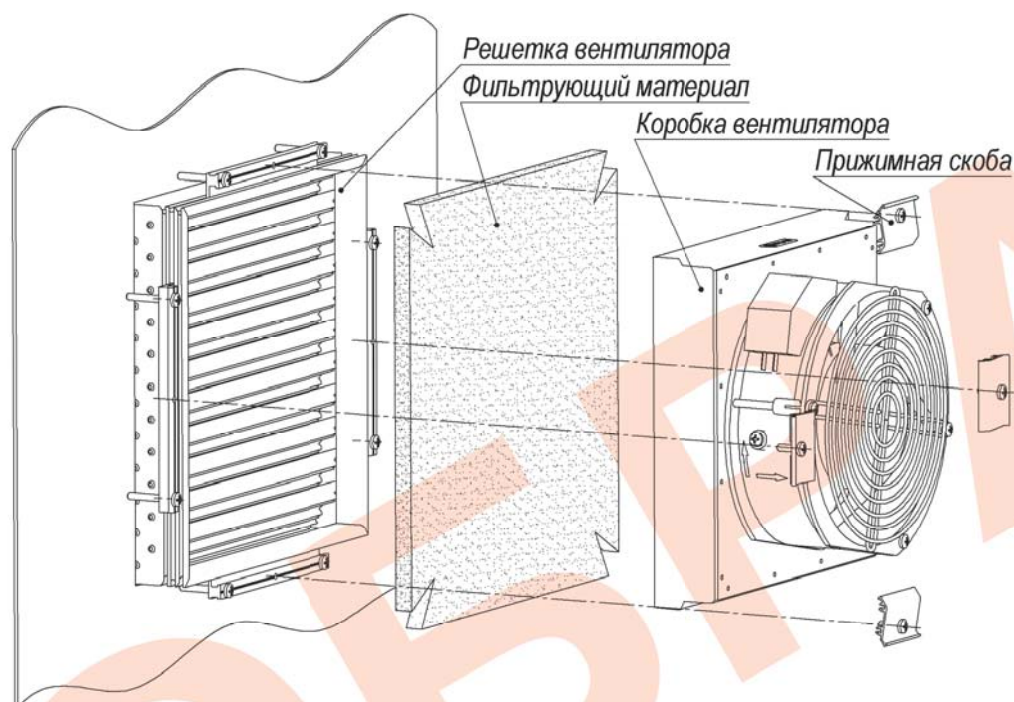


Рис.3 Замена фильтрующего материала

## Назначение:

Термошкаф ТШ-11В (далее термошкаф) предназначен для установки в нём телевизионного, либо другого электронного оборудования и поддержания заданного температурного режима при эксплуатации этого оборудования.

Термошкаф оборудован:

- блоком управления климатом (БУК-5), предназначенным для управления обогревом в термошкафу;
- вентиляторной системой охлаждения;
- блоком управления климатом (БУК-5В), предназначенным для управления вентиляторной системой охлаждения;
- обогревателем термошкафов ОТШ-100, оборудованным встроенным биметаллическим выключателем, ограничивающим температуру поверхности радиатора до  $+90^{\circ}\text{C}$ ;
- тамперным контактом для сигнализации о несанкционированном доступе.

На монтажной панели предусмотрены отверстия  $\varnothing 3,7\text{мм}$  (под саморез  $\varnothing 4,2$ ), для установки дополнительных DIN-реек.

Термошкаф выпускается по техническим условиям ТУ 4372-026-31006686-2011.

По способу защиты человека от поражения электрическим током термошкаф соответствует классу I по ГОСТ 12.2.007.0-75.

Климатическое исполнение термошкафа соответствует УХЛ1,5 ГОСТ 15150-69. Степень защиты IP 55.

## Общие указания:

Проверьте комплектность поставки и наличие штампа торгующей организации в настоящем паспорте.

## Комплект поставки:

- |                          |       |
|--------------------------|-------|
| 1. Термошкаф.....        | 1 шт. |
| 2. Заглушка.....         | 2 шт. |
| 3. Ключ.....             | 1 шт. |
| 4. Паспорт.....          | 1 шт. |
| 5. Упаковочная тара..... | 1 шт. |

## Приобретаются по отдельной заявке:

- Комплект для крепления термошкафа на стену
- Комплект для крепления термошкафа на опоры  $\varnothing$  от 40 до 190мм,  $\square$  от 50 до 150мм
- Дополнительные DIN-рейки
- Козырек К-1
- Карман для документации
- Кабельные вводы и муфты
- Замок для термошкафа
- Основание напольное ОНШ-1

## Основные технические характеристики:

1. Питание термошкафа:  
напряжение питания.....220 В AC  $\pm 10\%$ , 50 Гц  
максимальный ток нагрузки..... 6 А
2. Обогрев:  
напряжение питания.....220 В AC  $\pm 10\%$ , 50 Гц  
потребляемая мощность.....100 Вт
3. Диапазон регулирования включения обогрева (заводом изготовителем выставлено значение « $0^{\circ}\text{C}$ »)..... $-25^{\circ}\text{C} \div +25^{\circ}\text{C}$
4. Вентиляция:  
напряжение питания.....220 В AC  $\pm 10\%$ , 50 Гц  
потребляемая мощность.....18 Вт

5. Максимальная мощность тепловых потерь устанавливаемой в термощкаф аппаратуры..... 160 Вт
6. Диапазон регулирования температуры вентиляции термощкафа (заводом изготовителем выставлено значение «+35°C») ..... +10°C ÷ +60°C
7. Диапазон рабочих температур окружающей среды ..... - 40°C ÷ +50°C
8. Материалы и поверхности термощкафа:
  - корпус ..... листовая сталь 1,25 мм, грунтовка, порошковое покрытие
  - дверь ..... листовая сталь 1,5 мм, грунтовка, порошковое покрытие
  - панель монтажная..... листовая сталь 2 мм, оцинкованная
9. Габаритные размеры..... 600 x 600 x 210 мм
10. Вес с упаковкой, не более..... 26 кг

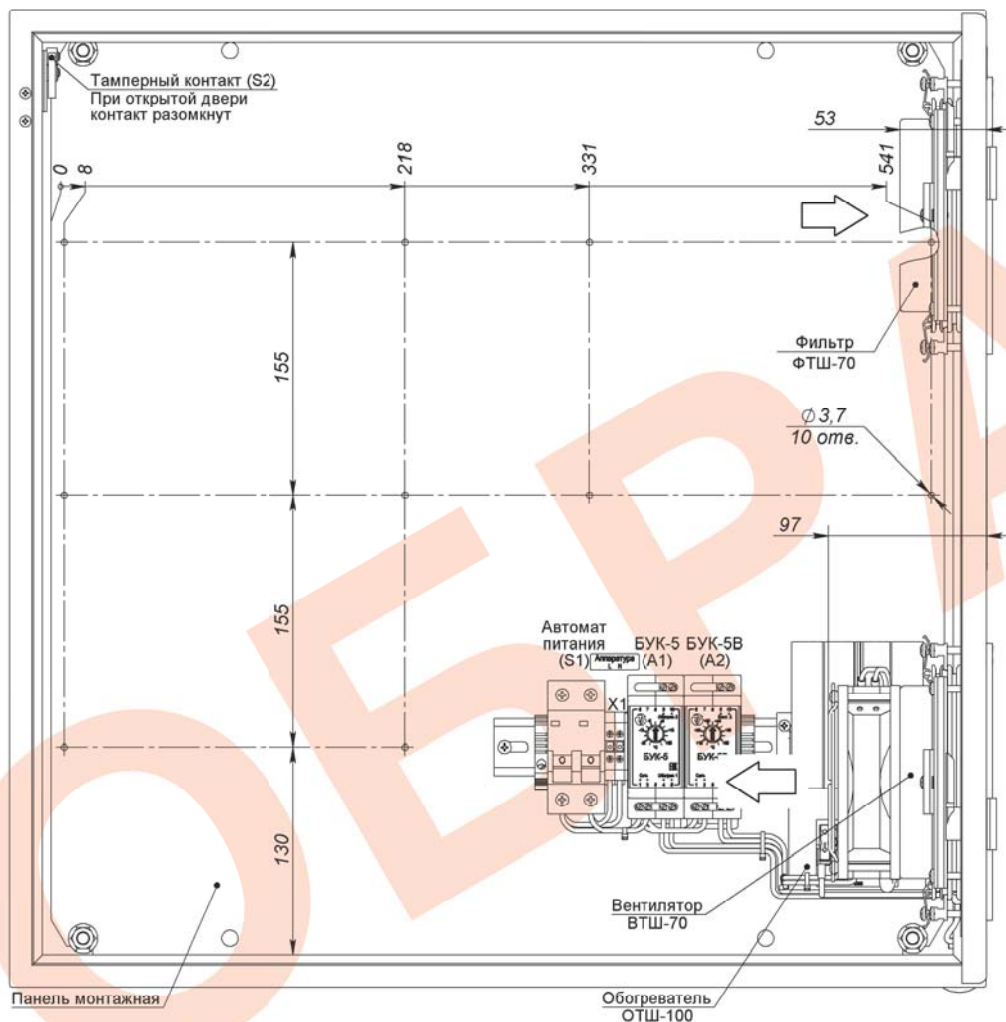


Рис.1. Устройство термощкафа (дверь открыта на 90°)

### Установка телевизионного (электронного) оборудования:

Для установки в термощкаф телевизионного (электронного) оборудования необходимо извлечь монтажную панель (рис.1) из термощкафа, для чего необходимо:

1. Открыть дверь термощкафа.
2. Отсоединить провод кабеля заземления от колодки ОТШ.
3. Отсоединить провода кабеля К1 (рис.4) от колодки вентилятора.
4. Снять монтажный хомут с двери термощкафа, выкрутив саморез.
5. Открутить четыре гайки крепящие монтажную панель и извлечь ее из термощкафа. Установить на нее необходимое телевизионное (электронное) оборудование.
6. Поместить монтажную панель с закрепленным на ней оборудованием в термощкаф, подключить кабель К1 к вентилятору, установить монтажный хомут на дверь термощкафа.

### Подключение термощкафа:

Подключение термощкафа производится в соответствии со схемой электрической принципиальной (рис.4) и рис.2. Для подключения необходимо:

1. Заземлить термощкаф при помощи болта заземления (БЗ).
2. Подключить телевизионное (электронное) оборудование к клеммам X1 (сечение подключаемых проводов до 6 мм<sup>2</sup>), при этом фазный провод (L) соединить с контактом 1.1, нулевой провод (N) с контактом 2.1.
3. Подключить тамперный контакт S2 к внешнему устройству сигнализации.
4. Подключить кабель питания к входу автомата питания S1 (сечение подключаемых проводов до 25 мм<sup>2</sup>), при этом фазный провод (L) соединить с контактом 1, нулевой провод (N) с контактом 3.

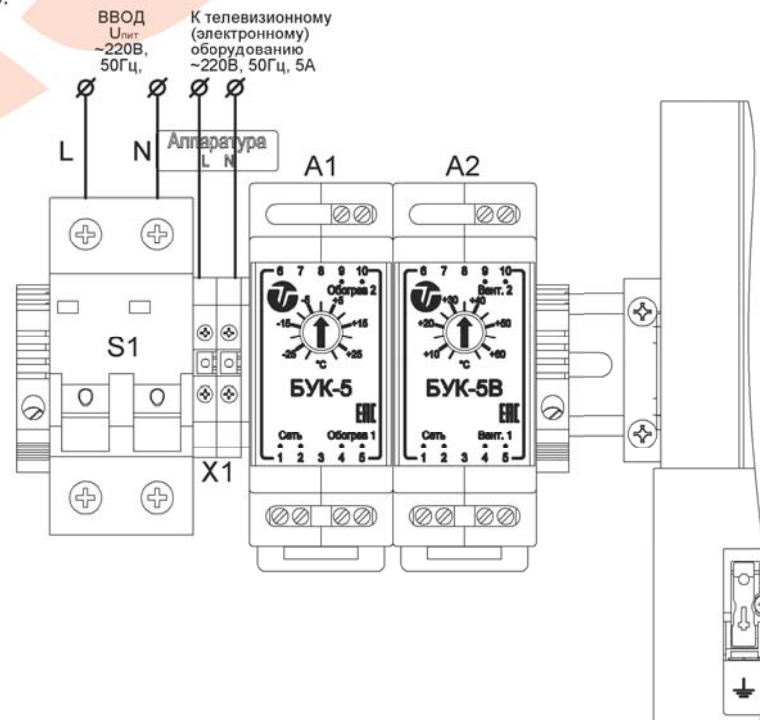


Рис.2. Подключение термощкафа

**В термощкаф установлено дополнительное оборудование:**

№п.п.	Наименование	Кол-во
1.		
2.		
3.		
4.		
5.		
6.		
7.		
8.		
9.		
10.		
11.		
12.		
13.		
14.		
15.		

**В термощкаф установлено дополнительное оборудование:**

№п.п.	Наименование	Кол-во
1.		
2.		
3.		
4.		
5.		
6.		
7.		
8.		
9.		
10.		
11.		
12.		
13.		
14.		
15.		

**В термощаф установлено дополнительное оборудование:**

№п.п.	Наименование	Кол-во
1.		
2.		
3.		
4.		
5.		
6.		
7.		
8.		
9.		
10.		
11.		
12.		
13.		
14.		
15.		

**В термощаф установлено дополнительное оборудование:**

№п.п.	Наименование	Кол-во
1.		
2.		
3.		
4.		
5.		
6.		
7.		
8.		
9.		
10.		
11.		
12.		
13.		
14.		
15.		