

ЦФРЛ.741126.002

Перв. примен.

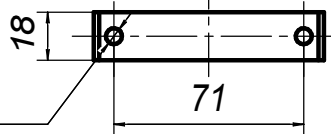
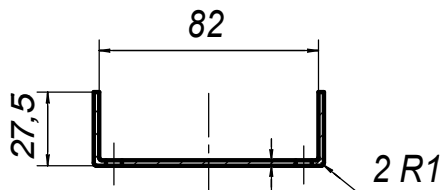
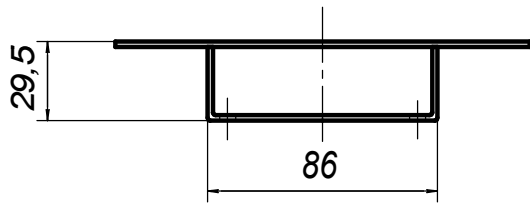
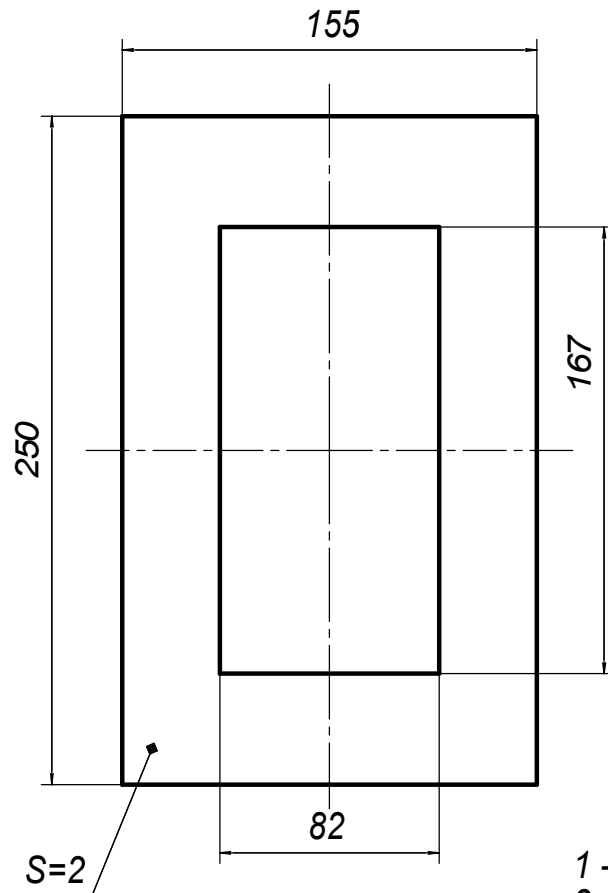
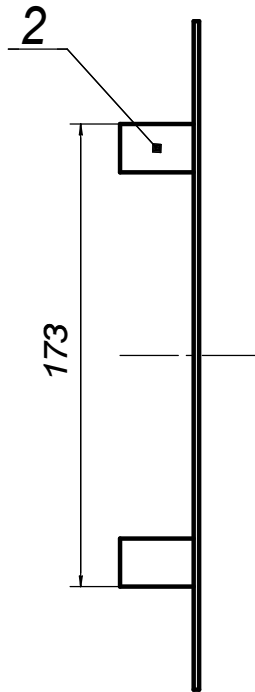
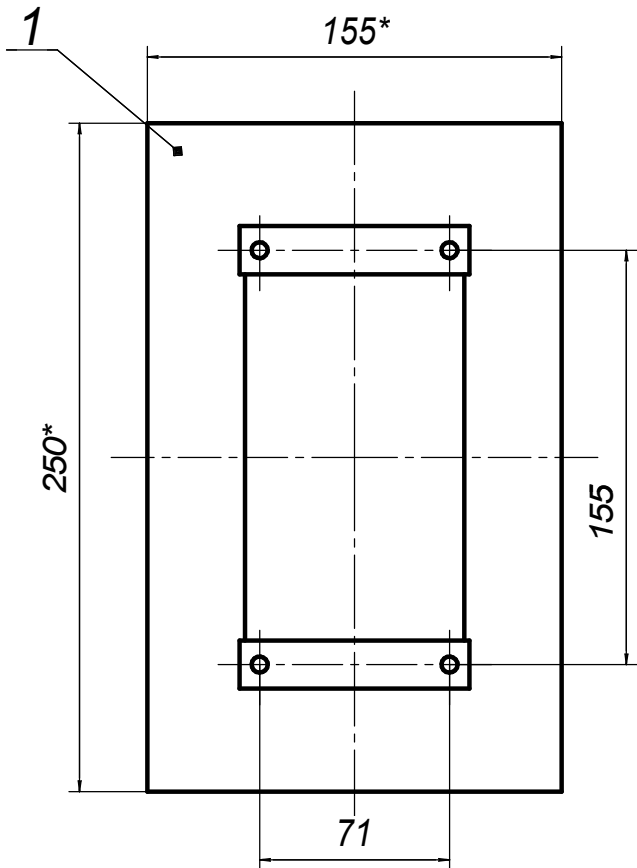
Справ. №

Подп. и дата

Изм. №

Подп. и дата

Изм. №



□ 6  
2 отв.

1 - Пластина (1 дет.)  
2 - Скоба (2 дет.)

- 1.\* Размер для справок.
2. Заусенцы зачистить.
3. Остальные ТТ по ОСТ 4ГО.070.01

					<b>ЦФРЛ.741126.002</b>			
Изм.	Лист	№ докум.	Подп.	Дата	<b>Пластина переходная 2094М 250x155</b>	Лист	Масса	Масштаб
Разраб.	Поддубный							1:2
Пров.						Лист	Листов	1
Т.контр.					Лист	2 ГОСТ 19904-90		
Н.контр.					Уте.	Ст3 ГОСТ 16523-89		
Уте.	Лопатин				Копировал			