

Радиоканальный приёмник

«RDK1»

6 ВЫХОДОВ

Паспорт

Идентификационный номер прибора

1. Общие сведения

«Радиоканальный приёмник «RDK1» 6 выходов» (далее по тексту – приёмник) предназначен для решения следующих задач:

- приёма сигналов, поступающих от подключённых беспроводных извещателей и брелоков;
- передачи полученных сигналов на охранные панели, подключённые к выходам приёмника.

Таким образом, приёмник позволяет:

- совместить радиоканальную систему с охранно-пожарными панелями, в которые конструктивно не заложена возможность работы с радиоканальными извещателями;
- увеличить максимальное количество подключаемых радиодатчиков к панели, в которой радиосистема уже есть.

2. Производитель

ООО «Опытный Завод «Контакт»
192241, Россия, г. Санкт-Петербург,
Южное шоссе, дом 37, корп. 2, литера А

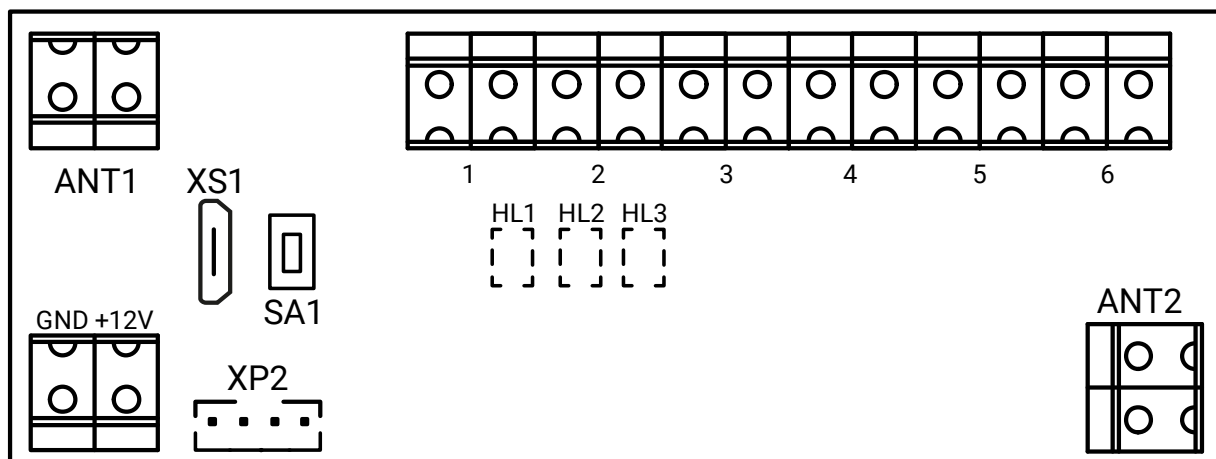
3. Комплектация

Радиоканальный приёмник «RDK1» 6 выходов	1 шт.
Радиоканальная штыревая антенна 433 МГц, 174 мм	2 шт.
Комплект крепежа	1 шт.
Паспорт	1 шт.
Упаковка	1 к-т.

4. Технические характеристики

Параметр	Значение
Частота каналов связи, МГц	433,075 – 434,775
Количество каналов связи	7
Максимальное количество контролируемых радиоканальных устройств	32
Минимальный период контроля работы извещателей в радиосистеме, мин	1
Максимальная излучаемая мощность передатчика, мВт	10
Максимальная дальность устойчивой связи в зоне прямой видимости, м	1200
Настройка с персонального компьютера	+
Конфигурация радиосистемы без применения ПК	+
Количество выходов типа «сухие контакты». Возможно коммутировать до 30В 120мА	6
Напряжение внешнего источника питания, В	12±2
Максимальный ток потребления, мА	150
Габаритные размеры (без антенн), мм	29×101×34
Масса (без антенн), г	54
Диапазон рабочих температур, °С	-30... +55

5. Назначение элементов



Элемент	Назначение
XS1	Разъём MicroUSB для подключения к компьютеру.
1-6	Выходы типа «сухие контакты».
XP2	Четырехконтактный разъём для подключения кабеля настройки.
GND, +12V	Клеммы для подключения внешнего источника питания 12 В: <ul style="list-style-type: none"> • GND – клемма для подключения «минуса» внешнего источника питания; • +12V – клемма для подключения «плюса» внешнего источника питания.
HL1, HL2, HL3	Световые индикаторы с обратной стороны платы.
ANT1, ANT2	Разъёмы для подключения антенн.
SA1	Кнопка для добавления устройств.

6. Внешняя индикация

Приёмник имеет 3 основных режима работы:

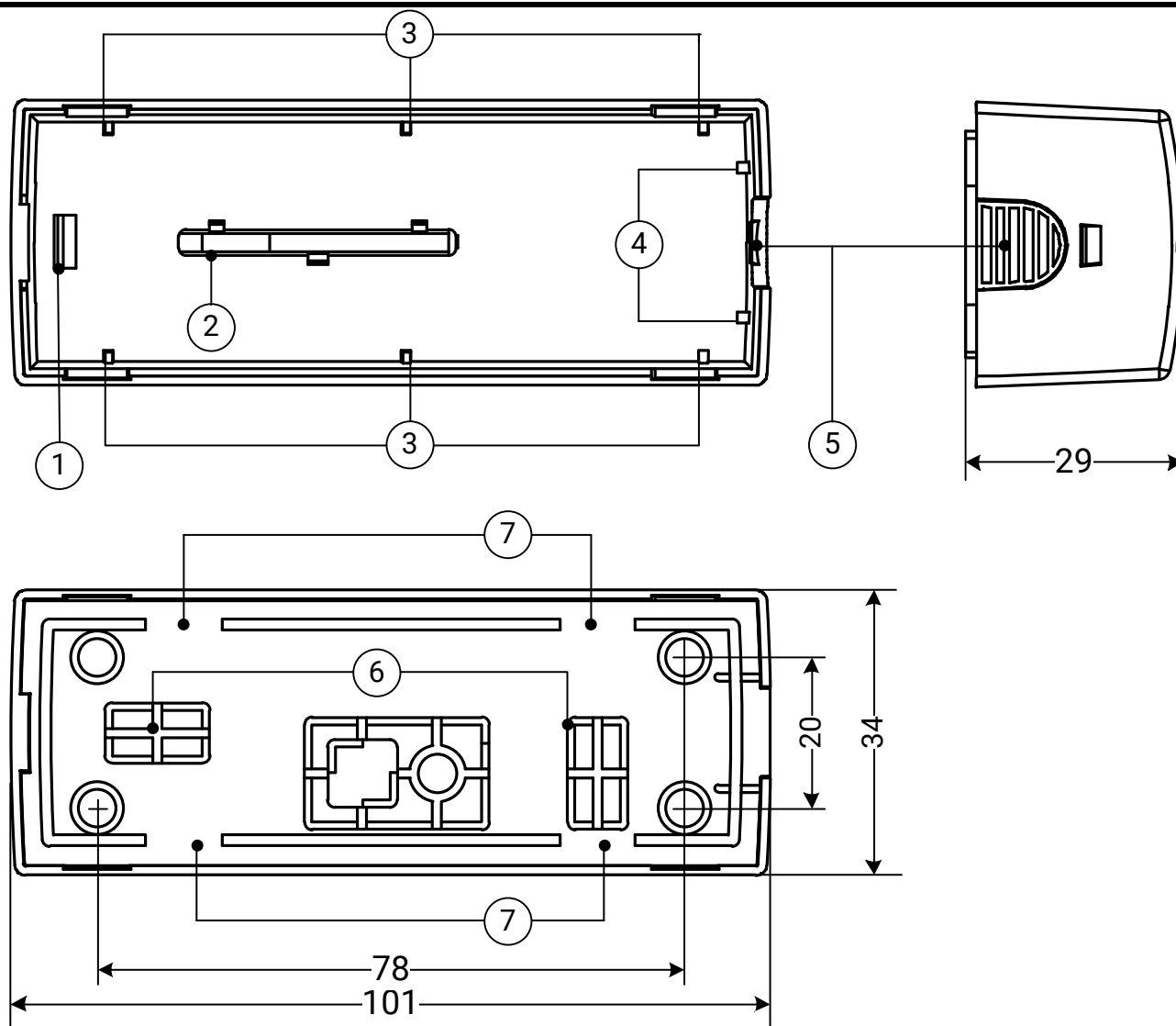
1. Дежурный (рабочий) режим.
2. Режим ручного добавления устройств в радиосистему (для входа в режим нажмите и удерживайте кнопку SA1 в течении 2 секунд).
3. Режим добавления устройств в радиосистему через программу настройки.

Индикатор	Состояние	Значение
Дежурный режим		
HL1	Красный горит постоянно	Внешнее питание есть.
HL3	Зеленый мигает 1 раз	Получение пакета от радиоканального устройства.
Режим ручного добавления устройства в радиосистему		
HL1	Красный горит постоянно	Внешнее питание есть.
HL3	Зеленый горит постоянно	Приёмник находится в режиме ручного добавления устройств.
HL2	Красный мигает 1 раз	Новое устройство успешно добавлено в радиосистему.
HL2 и HL3	Зеленый HL2 и красный HL3 синхронно мигают 2 раза	Добавлено максимально возможное количество устройств.
Режим добавления устройств в радиосистему через программу настройки		
HL1	Красный горит постоянно	Внешнее питание есть.
HL2	Красный горит постоянно	Приёмник ожидает добавления устройства. После добавления устройства индикатор HL2 гаснет.

7. Настройка и подготовка к работе



Все подготовительные работы производите при отключённом питании!

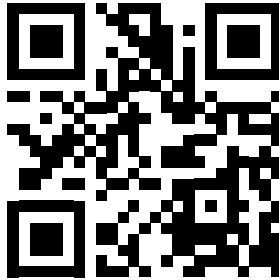


Устанавливайте приёмник на вертикальную поверхность таким образом, чтобы одна антенна была направлена перпендикулярно, а вторая параллельно плоскости пола (по возможности в сторону извещателей).

Не устанавливайте «RDК1» в непосредственной близости от источников электромагнитных помех, массивных металлических предметов и конструкций, трасс силового кабеля.

1. Утопив защёлку 5, откройте корпус.
2. Удалите заглушки 6 из основания корпуса.
3. В образовавшиеся отверстия заведите провода питания и шлейфы, ведущие к охранной панели.
4. Подключите выходы охранной панели к разъёмам приёмника 1-6.
5. Установите штыревые антенны к разъёмам ANT1 и ANT2.
6. Подключите внешний источник питания к клеммам GND, +12V, соблюдая полярность.

7. Подключитесь к приёмнику универсальной программой настройки Ritm.conf или Ritm Configure¹, используя кабель MicroUSB (разъём XS1) или «Кабель для связи с компьютером «USB1 (USB2)» (разъём XP2).
8. Добавьте в приёмник необходимые радиоустройства, используя программу настройки².
9. Настройте логику работы выходов приёмника в разделе программы настройки «Выходы».
10. При настройке приёмника опирайтесь на руководство по эксплуатации, доступное на официальном сайте www.ritm.ru.



11. После добавления необходимых радиоустройств переведите приёмник в дежурный режим.
12. Уложите подходящие провода в пазы 7 и закрепите основание корпуса на стене.
13. Установите крышку корпуса на основание и зафиксируйте защёлкой 5.
14. Приёмник готов к работе.

8. Техническое обслуживание и меры безопасности

Периодически, но не реже двух раз в год, проверяйте надёжность контактов и, при необходимости, зачищайте контактные площадки.

Все работы, связанные с настройкой и обслуживанием приёмника, должны проводиться персоналом, имеющим для этого соответствующую квалификацию.

9. Транспортирование и хранение

Транспортирование приёмника должно осуществляться в упаковке, в закрытых транспортных средствах. Условия хранения и транспортировки должны соответствовать условиям хранения 3 по ГОСТ 15150. В помещениях для хранения не должно быть токопроводящей пыли, паров кислот и щелочей, а также газов, вызывающих коррозию и разрушающих изоляцию.

¹ Программы настройки доступны для скачивания на официальном сайте www.ritm.ru.

² Возможно добавление радиоустройств без использования программы настройки. Для этого переведите приемник в режим ручного добавления радиоустройств (см. п. 6).

10. Гарантии изготовителя

Изготовитель гарантирует соответствие приёмника требованиям технических условий при соблюдении потребителем условий транспортирования, хранения, монтажа и эксплуатации.

Гарантийный срок эксплуатации — 12 месяцев со дня ввода в эксплуатацию, но не более 18 месяцев с момента изготовления.

Гарантийный срок хранения — 6 месяцев с момента изготовления.

11. Сведения о рекламациях

При отказе в работе или неисправности приёмника в период действия гарантийного срока, составьте акт о неисправности с указанием даты выпуска и ввода в эксплуатацию табло, характера дефекта.

Неисправный приёмник с актом о неисправности направлять по адресу покупки прибора, либо в ООО «НПО «Ритм»:

ООО «НПО «Ритм»
195248, Россия, г. Санкт-Петербург,
пр. Энергетиков, д. 30, корпус 8.
+7 (812) 325-01-02
www.ritm.ru info@ritm.ru