

TI-3220WD

Многоабонентская IP вызывная панель



- SIP | TCP/IP | RTSP | DTMF | Onvif
- IP камера 2 Мп
- LED подсветка
- Считыватель Mifare
- Голосовая индикация
- IP 65, IK08
- Алюминиевый корпус
- Кнопка вызова консьержа
- DC12V или POE (802.3af)

Краткое описание:

Многоабонентская IP вызывная панель оснащена видеокамерой 2 Мп, дисплеем, LED подсветкой, считывателем стандарта Mifare с памятью на 10000 ключей, клавиатурой для набора номера с отдельной кнопкой вызова консьержа, реле управления замком, динамиком, микрофоном и разъемами RJ-45, DC12V, подключение кнопки выхода. Позволяет совершать аудио и видео вызовы на совместимые мониторы, аудиотрубки, пульты консьержа, ПК, мобильные устройства и VoIP терминалы. Панель поддерживает TCP/IP, SIP, RTSP, DTMF, Onvif. Встроенная IP видеокамера может использоваться как обычная IP камера. Совместима с SIP АТС (Asterisk), возможна интеграция в СВН, СКУД, «Умный дом». Панель обладает множеством функций и настроек и может использоваться как SIP сервер или в клиентском режиме. Панель выполнена из алюминия и крепится накладным (TI-Vizor 3220) или врезным способом (TI-Vox 3220).

Применение:

Организация контроля доступа на территорию многоквартирных домов, офисов, коттеджных поселков, офисных зданий или через звонок абоненту/консьержу, по цифровому коду или бесконтактной карте/брелку. Передача аудио или видеовызова абоненту/группе абонентов. Передача видеосигнала в систему видеонаблюдения для записи и последующей аналитики. Передача сигнала о состоянии двери - открыта/закрыта. Передача управляющего сигнала на исполнительное устройство. Открытие двери после нажатия кнопки «выход».

Комплектация:

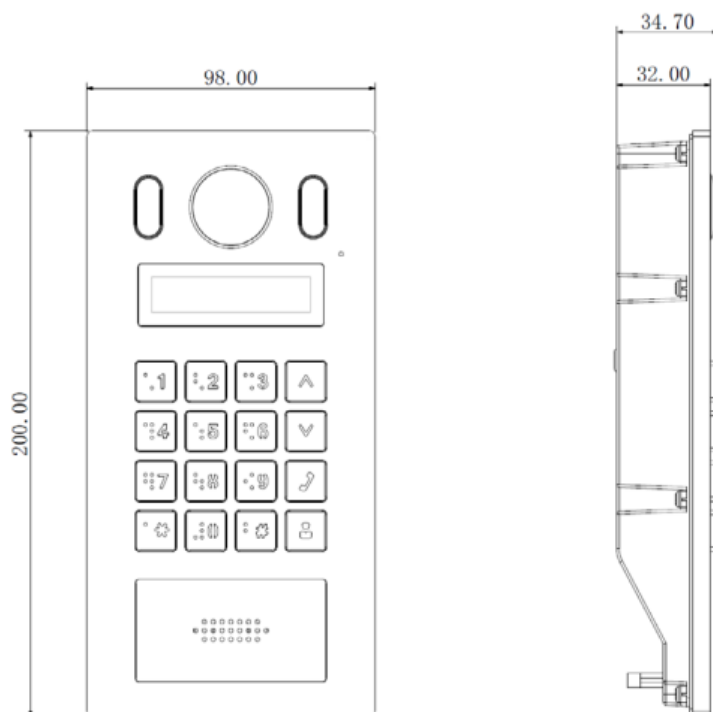
Вызывная панель

Паспорт

Комплект крепежа (саморезы + дюбель)

Упаковка

Размеры:



Спецификация:

Модель	TI-3220WD
Операционная Система	Linux
Язык меню, WEB интерфейса	Русский (другие языки опция)
Камера	Цветная, IP, 1/2,9" 2Мп CMOS, f=3.6, эл. день/ночь, компенсация засветки
Угол обзора камеры	Диагональ - 158°, Горизонталь - 138°
IR подсветка	1м
Потоки	Основной - 2 Мп Дополнительный - 0,4 Мп
Количество абонентов	9999
Голосовая индикация	Да
Режим работы	SIP сервер или клиент (подключение к Asterisk совместимому SIP серверу)
Видео кодек	H.264, 25 или 30 к/с
Аудио кодек	G711u
Аудио	Встроенный динамик и микрофон, двусторонняя связь с абонентом
Датчики	Вандализма, состояния двери, приближения
Разъемы	RJ-45, DC 12V
Сеть	10/100 Мбит, автоматически
Интерфейс	Вход Wiegand 26
Протоколы Сигналы	SIP TCP/IP RTSP DTMF Onvif
Питание	DC12V POE (802.3af)
Класс защиты	IP 65, IK08
Потребляемая мощность	Рабочий режим < 6 Вт режим ожидания < 2 Вт
Рабочая температура Влажность	-40 ... +60 °C 20% ... 95%
Размеры, мм	200 x 98 x 32
Материал корпуса	Алюминий
Метод монтажа	Накладной (TI-Vizor 3220), врезной (TI-Box 3220)
Вес	0,35 кг

Схема подключения с использованием БП DC12V:

TI-3220WD

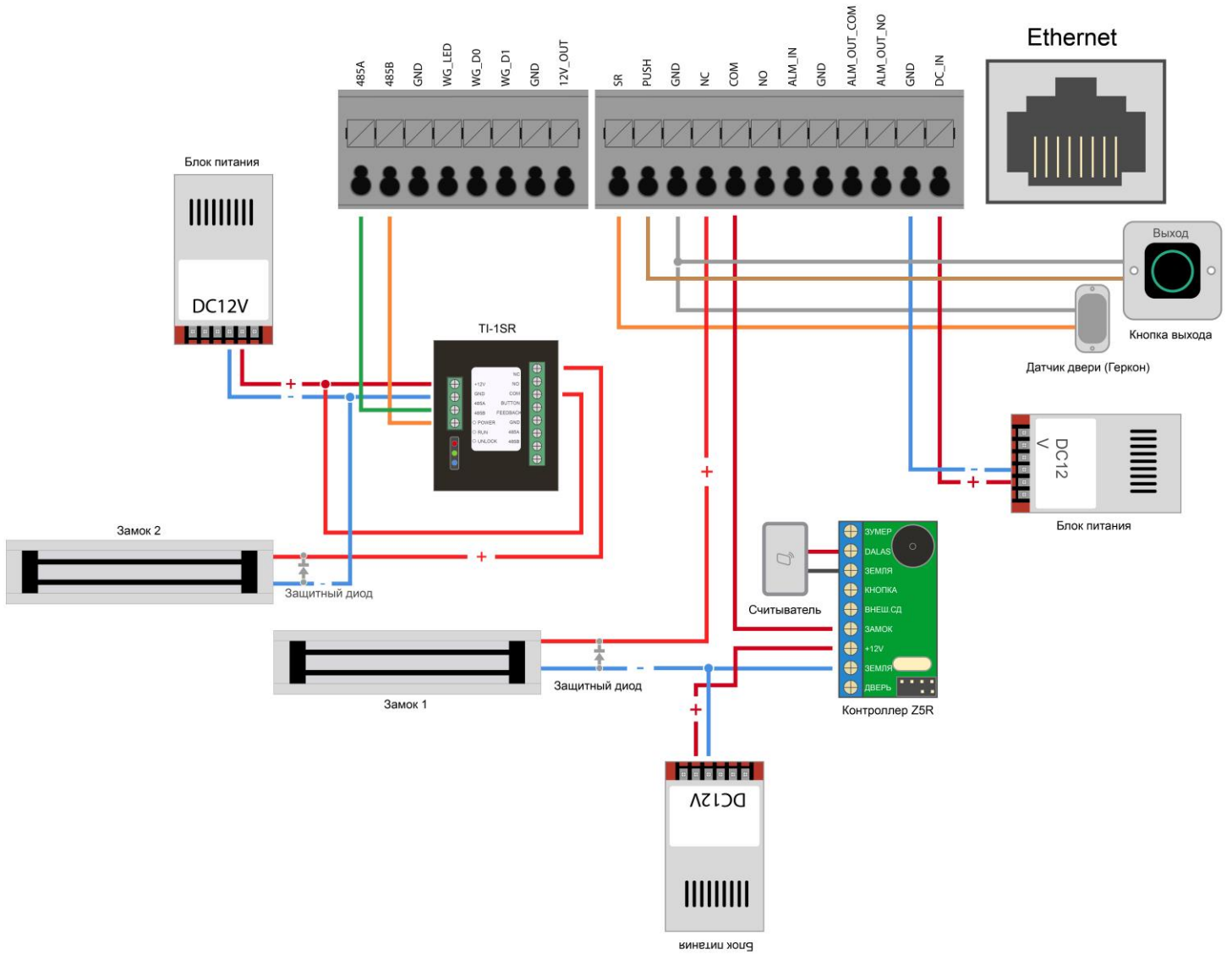


Схема подключения с использованием POE коммутатора TI-204P:

