

**STELBERRY**®

Если необходимо услышать...

Вызывные панели

S-105, S-125, S-135

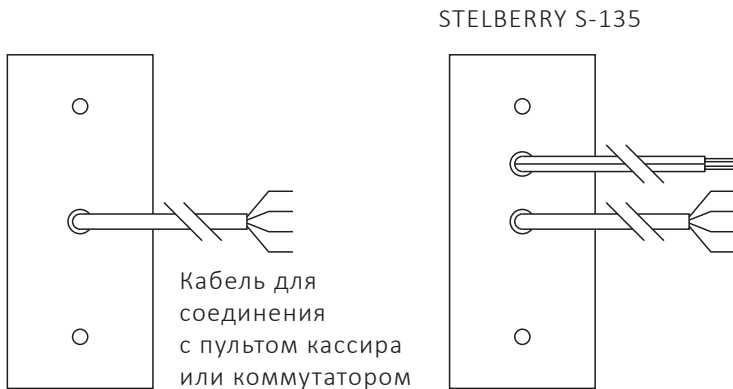
Защитный козырёк для панелей

S-005

[stelberry.ru](http://stelberry.ru)

Модель	S-105	S-125	S-135
Полоса пропускания	100...8200 Гц	100...8200 Гц	100...8200 Гц
Линия связи	4 проводная	4 проводная	4 проводная
Дальность линии связи с кабелем КСПВГ 4x0,12	до 300 метров	до 300 метров	до 350 метров
Дальность линии связи с кабелем КСПВГ 4x0,35	-	-	до 1000 метров
Кнопка вызова	нет	есть	есть
Тип кнопки	-	мембранная	мембранная
Мощность панели	1 Вт	1 Вт	1 Вт
Выходное управляемое реле	-	-	есть
Коммутируемый реле ток	-	-	до 0,5 Ампер
Коммутируемое реле напряжение	-	-	до 50 Вольт
Шумоподавление	автоматическое	автоматическое	автоматическое
Режим «Симплекс»	есть	есть	есть
Класс защиты	IP 64	IP 64	IP 64
Угловое крепление	Есть	Есть	Есть
Потребление	до 50 мА	до 50 мА	до 60 мА
Диапазон рабочих температур	-40...+50° С	-40...+50° С	-40...+50° С
Габариты панели	50x111x55 мм	50x111x55 мм	50x111x55 мм
Вес панели	190 грамм	190 грамм	195 грамм
Вес панели с уголком	260 грамм	260 грамм	265 грамм

## Назначение выходных кабелей панелей S-105, S-125, S-135

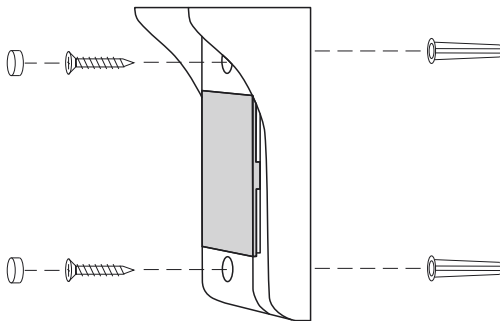


Назначение выходных проводов:

белый- питание (+12 Вольт), зелёный- общий, жёлтый- аудио, коричневый- управляющий

Внимание!!! Встроенное реле не позволяет напрямую управлять большой нагрузкой, поэтому управление замком должно осуществляться через контроллер замка. Выход реле панели S-135 необходимо просто подключить к клеммам кнопки выхода на контроллере замка.

## Классическая установка панели абонента STELBERRY



При помощи кабеля, идущего в комплекте необходимо соединить пульт переговорного устройства или коммутатор и панель, соблюдая цветовую раскладку проводов.

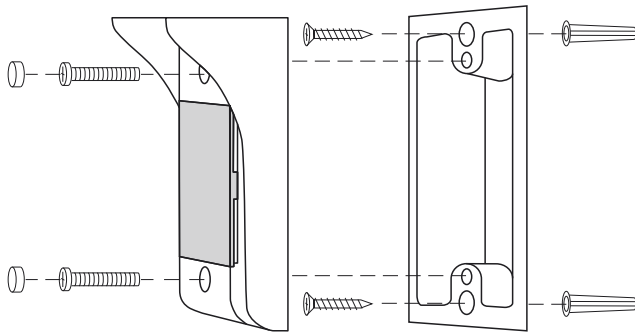
Высокая громкость миниатюрной антивандальной панели переговорных устройств STELBERRY обеспечивается применением мощного 40-миллиметрового динамика с майларовым диффузором, обеспечивающим высокую разборчивость речи кассира.

Отверстия для звука расположены по краям панели и обеспечивают объемный звук и высокую разборчивость речи кассира, независимо от уровня шума со стороны клиента.

Алюминиевые заглушки надежно закрывают крепежные элементы панели и препятствуют ее несанкционированному демонтажу.

Автоматическая система шумоподавления переговорного устройства STELBERRY постоянно отслеживает уровень внешнего шума со стороны клиента и отключает звук при отсутствии разговора, что положительно сказывается на снижении утомляемости кассира или оператора.

## Угловая установка панели клиента STELBERRY



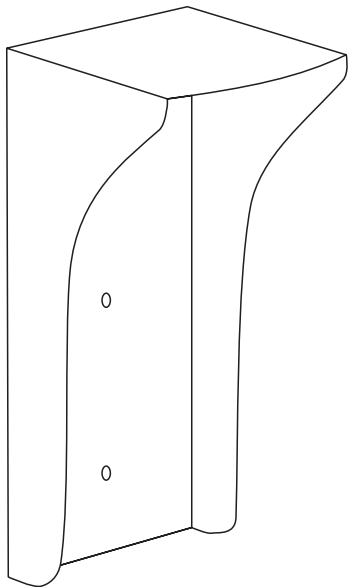
При помощи кабеля, идущего в комплекте необходимо соединить пульт переговорного устройства или коммутатор и панель, соблюдая цветовую раскладку проводов.

Для удобного крепления внешней панели, в комплект поставки входит универсальное угловое крепление.

Алюминиевые заглушки надежно закрывают крепежные элементы панели и препятствуют ее несанкционированному демонтажу.

Автоматическая система шумоподавления переговорного устройства STELBERRY постоянно отслеживает уровень внешнего шума со стороны клиента и отключает звук при отсутствии разговора, что положительно сказывается на снижении утомляемости кассира или оператора.

## Защитный козырёк STELBERRY S-005



Козырёк STELBERRY S-005 предназначен для надёжной защиты панелей STELBERRY от воздействия осадков и влажности. Козырёк снабжён резиновой прокладкой, надёжно защищающей заднюю часть панели от воды и пыли.

Козырёк совместим со всеми типами панелей:  
STELBERRY S-100, STELBERRY S-120, STELBERRY S-130.

При установке козырька, панели приобретают класс защиты IP-64, что позволяет применять их для диспетчерской и промышленной связи со сложными погодными условиями со стороны абонента. STELBERRY S-005 может применяться со следующими типами панелей: STELBERRY S-100, STELBERRY S-120, STELBERRY S-130. Для первых двух моделей панелей, в резиновой прокладке уже присутствует отверстие для кабеля. Для модели STELBERRY S-130, в которой есть выход встроенного реле, необходимо проделать в резиновой прокладке небольшое отверстие, чтобы кабель прошёл через него внатяг. Отсутствие отверстия для кабеля выходного реле, обусловлено заботой о повышенной герметичности моделей STELBERRY S-100, STELBERRY S-120, так как его отсутствие исключит лишнее скопление влаги.

## Описание работы панели абонента STELBERRY S-135

Абонентская панель STELBERRY S-135 предназначена для работы в составе многоканальных переговорных устройств селекторной и диспетчерской связи, а также в составе переговорного устройства STELBERRY S-430. Встроенное миниатюрное реле, позволяет управлять контроллером электромагнитного или электромеханического замка.

Панель может устанавливаться как в отапливаемых, так и в неотапливаемых помещениях, а также на улице, что позволяет использовать ее для промышленной связи на различных предприятиях.

Селекторная связь, организованная на базе переговорного устройства STELBERRY S-740, является эффективным средством коммуникации для небольших компаний и предприятий.

Если необходима диспетчерская связь на 6 абонентов, то необходимо применить модель STELBERRY S-760.

Если необходима 1-канальная аудиосвязь с функцией открытия замка, например на посту охраны, то оптимальным решением будет переговорное устройство STELBERRY S-430.

## Преимущества панели абонента STELBERRY S-135

- Класс защиты IP 64
- Алюминиевый антивандальный корпус
- Встроенное реле
- Высокая чувствительность встроенного микрофона
- Всепогодное исполнение
- Уверенная связь при любом уровне шума окружающей среды
- Возможность углового крепления (угловой кронштейн в комплекте)
- Всепогодная кнопка вызова
- Высокая выходная мощность
- Встроенная адаптивная система шумоподавления

## Гарантийные обязательства

Переговорные устройства STELBERRY имеют стандартную гарантию 3 года с момента продажи или даты выпуска. Для надежной и долговечной работы устройства соблюдайте следующие условия:

1. Используйте в качестве источника блок питания, прилагаемый в комплекте
2. Используйте изделие в пределах указанного температурного диапазона.
3. Не разбирайте и не ремонтируйте самостоятельно изделие
4. Не проливайте на пульт жидкости, например чай или кофе. Как показывает практика это основная причина выхода из строя изделия.

Номер изделия

---

Дата продажи

---

Подпись продавца