





Благодарим Вас за приобретение продукции Микролайт!

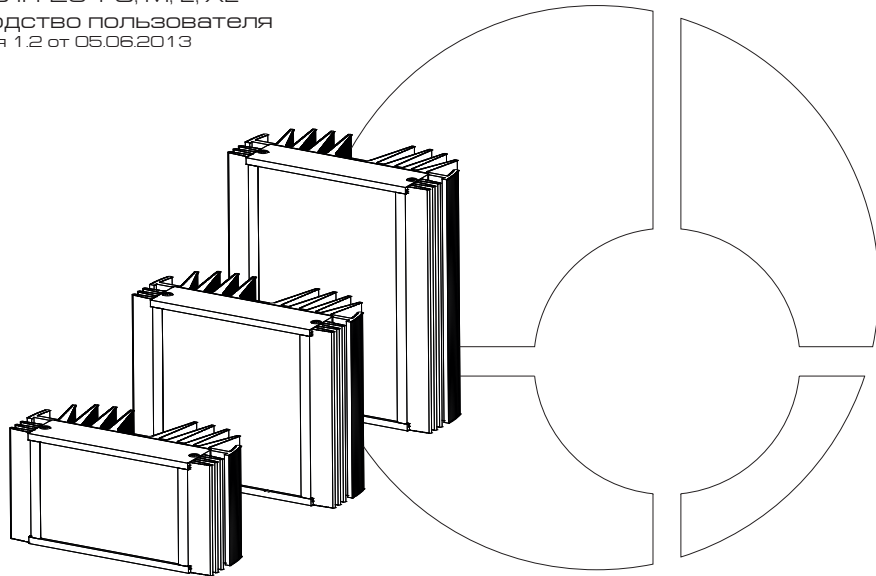
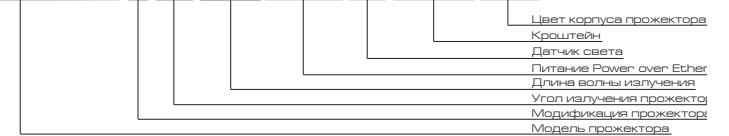
Инфракрасные прожекторы серии HELIOS IR-294 предназначены для скрытой подсветки объектов видеонаблюдения в условиях недостаточной освещенности. Инфракрасный излучатель прожекторов выполнен на основе светодиодов со встроенной формирующей оптикой. Корпус прожектора изготовлен из экструдированного алюминиевого профиля. Задняя часть корпуса имеет ребра охлаждения.

Значки, используемые в настоящей инструкции

-  внимание! важная информация!
-  опасность для глаз!
-  опциональные возможности
-  дополнительная информация

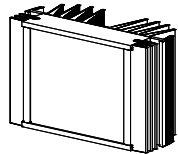
Расшифровка обозначений модели прожектора

HELIOS IR-294-X/XX-XXX XXXX FS ST3M XXX



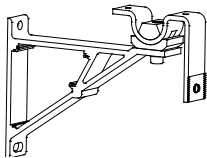
КОМПЛЕКТ ПОСТАВКИ

ТЕХНИЧЕСКИЕ ХАРАКТЕРИСТИКИ

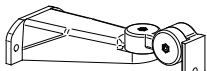


Инфракрасный прожектор 1

Комплект крепежа в составе:
 Винт M6-6gx25.56.096 ГОСТ 11738-84 1
 Шайба 6.01.049 ГОСТ 11371-78 1
 Ключ 7812-0374 X9 ГОСТ 11737-93 1



Кронштейн ST-3M 1



Кронштейн AST-3 1

Инструкция по эксплуатации 1

Упаковка 1



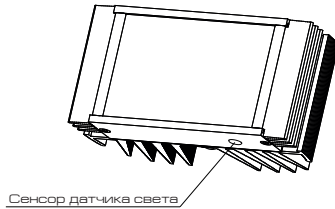
Модель		IR-294-S	IR-294-M	IR-294-L	IR-294-XL
Длина волны излучения, нм	Угол излучения, °	Дистанция подсветки, м / Размер пятна на дистанции, м			
		850±20	30±5 45±5 60±6 90±9	120 / 60 75 / 55 55 / 55 35 / 65	170 / 80 105 / 70 75 / 75 50 / 90
940±20	30±5	55 / 26	80 / 40	95 / 45	135 / 60
	45±5	35 / 25	50 / 38	60 / 45	85 / 65
	60±6	25 / 25	35 / 35	45 / 45	75 / 75
	90±9	16 / 28	23 / 40	28 / 50	40 / 70
Потребляемая мощность, Вт		12,0 max	24,5 max	35,0 max	60,0 max
Напряжение питания, В		12..24 AC/DC (PoE)	12..24 AC/DC (PoE+)	12..24 AC/DC	
Температура эксплуатации, °C		-40...+50			
Габаритные размеры (Ш×В×Г), мм		134x67x64	134x107x64	134x150x64	134x230x64
Масса, кг		0,65 max	1,3 max	1,6 max	2,2 max
Степень защиты		IP66			

ТЕХНИЧЕСКИЕ ХАРАКТЕРИСТИКИ



Дистанция подсветки указана для черно-белой видеокамеры без инфракрасной (ИК) коррекции с матрицей 1/3", чувствительностью не хуже $1,5 \times 10^{-5}$ Вт/м² в ИК диапазоне 0,8...1 мкм (эквивалент видеокамеры с чувствительностью 0,01лк), объектив F1.4

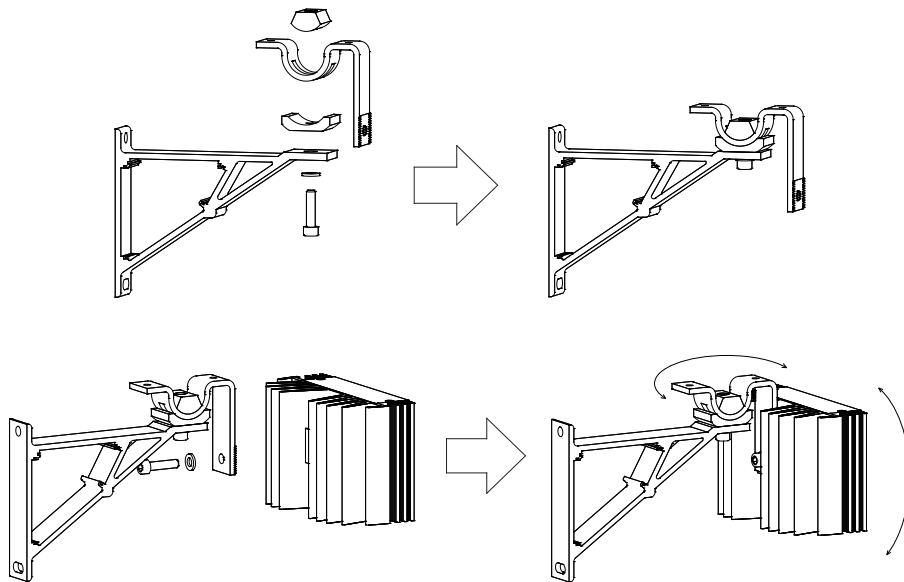
Встроенный датчик света автоматически включает прожектор при падении освещенности менее 3 люкс. Для предотвращения отключения прожектора при случайном кратковременном увеличении освещенности, например фарами проезжающего автомобиля, предусмотрен временной интервал задержки отключения прожектора, равный 25...35 сек.



Прожекторы серии HELIOS IR-294-S, M, L, XL имеют широкий диапазон напряжения питания - любое значение напряжения питания в диапазоне от 12 до 24 вольт как постоянного, так и переменного тока.

Прожектор выполнен в соответствии с EN60065:2001+Amd1:Аудио-, видео-аппаратура и аналогичная электронная аппаратура: Требования безопасности и максимально допустимые пределы воздействия по IEC60825-1. Изделие соответствует директиве по электромагнитной совместимости 89/336/ЕЕС с изменениями 92/31/ЕЕС и 93/68/ЕЕС.

УСТАНОВКА И ПОДКЛЮЧЕНИЕ



УСТАНОВКА И ПОДКЛЮЧЕНИЕ

Прожектор может устанавливаться как на улице, так и внутри помещения. При установке необходимо обеспечить свободное обтекание воздушным потоком корпуса прожектора для охлаждения.

Установку прожектора следует производить в следующем порядке:

1. Собрать кронштейн как показано на рисунке
2. Закрепить кронштейн на стене.
3. Установить прожектор на кронштейн, предварительно слегка затянуть винты кронштейна.
4. Подключить прожектор к низковольтной сети питания 12...24 В переменного или постоянного тока.



Полярность подключения соблюдать не обязательно.

При использовании прожектора с питанием PoE соединить вилку RJ-45 с PoE инжектором или коммутатором (для HELIOS IR-294-M - использовать оборудование PoE+).



При варианте исполнения прожектора с питанием 220 В AC - желто-зеленая жила провода соединяется с цепью заземления.

5. Убедиться что прожектор работает.



Невидимое излучение инфракрасных светодиодов. Не смотреть на прожектор прямо.

6. Отрегулировать вертикальное расположение прожектора относительно кронштейна и угол наклона прожектора, в соответствии с требованиями подсветки объекта.

7. Затянуть винты кронштейна для окончательного закрепления прожектора.



В случае необходимости отключения датчика света - достаточно закрыть его сенсор светонепроницаемым материалом.

ПРАВИЛА ХРАНЕНИЯ

Правила хранения

Хранение прожектора осуществляется в закрытом помещении при отсутствии агрессивной среды в виде паров кислот или щелочей. Температура окружающего воздуха от -50° до +50° С; относительная влажность воздуха не более 95% при температуре 25°С.