

## Видеорегистратор DS-H304QAF

### ПАСПОРТ ИЗДЕЛИЯ



### Основная информация

- Видеорегистратор DS-H304QAF является видеорегистратором серии TURBO AcuSense
- Алгоритм обнаружения движения 2.0 на основе глубокого обучения для всех аналоговых каналов
- Сравнение изображений лиц на основе Deep Learning
- Защита периметра на основе Deep Learning
- Видеосжатие H.265 Pro+/H.265 Pro/H.265/H.264+/H.264
- Видеовходы HDTV/ANALOG/CVI/CVBS/IP
- Аудио по коаксиальному кабелю
- IP-видеовходы: до 6 каналов (до 6 Мп)
- До 10 ТБ каждый HDD



## **Формат сжатия и запись видео**

- H.265 Pro+: улучшение эффективности кодирования и снижение затрат на хранение данных
- Запись видео для всех каналов с разрешением до 1080p

## **Хранение и воспроизведение**

- Интеллектуальный поиск и эффективное воспроизведение
- Поддержка стороннего облачного сервиса (Dropbox/Google Drive/Microsoft OneDrive)

## **Интеллектуальные функции**

- Обнаружение движения, защита периметра (пересечение линии и обнаружение вторжения) или распознавание лиц на основе Deep Learning
- Поддержка нескольких VCA-событий (аналоговые камеры и интеллектуальные IP-камеры)

## **Сеть и Ethernet**

- Совместимость с основными продуктами Wi-Fi на рынке
- Hik-Connect и DDNS: простое управление сетью
- Настраиваемый исходящий поток

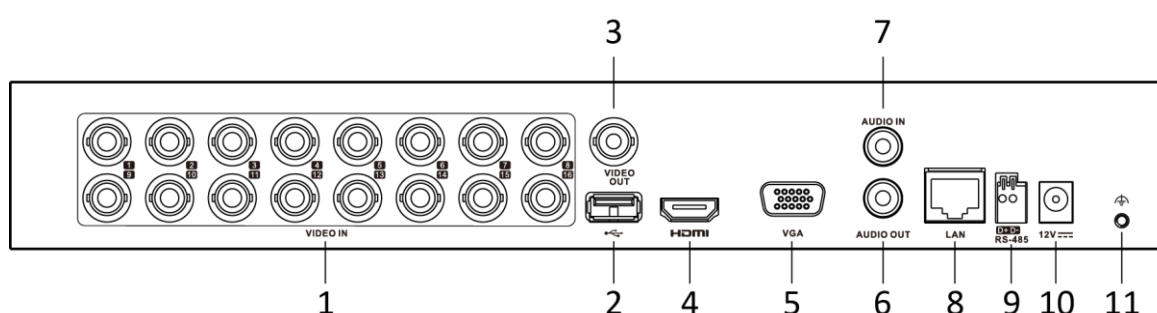
## Спецификации

|  |  |
|--|--|
| <b>Модель</b>  | <b>DS-N304QAF</b>  |
| <b>Сравнение и поиск изображений лиц<sup>1</sup></b> |  |
| <b>Сравнение изображений</b>                         | Сравнение изображений лиц, поиск изображений лиц (1 канал, тревога сравнения изображений лиц для аналоговых HD-камер)  |
| <b>Библиотека изображений</b>                        | До 16 библиотек изображений, в целом до 500 изображений (каждое изображение ≤ 1 МБ, общая емкость ≤ 80 МБ)   |
| <b>Обнаружение движения 2.0<sup>1</sup></b>          |  |
| <b>Видеоаналитика: люди/ТС</b>                       | Алгоритм обнаружения движения 2.0 на основе глубокого обучения по умолчанию включен для всех аналоговых каналов. Способность классифицировать людей и ТС, снижение количества ложных тревог, вызванных такими объектами, как листья и свет;<br>Поддерживается быстрый поиск по типу объекта или события;   |
| <b>Защита периметра<sup>1</sup></b>                  |  |
| <b>Видеоаналитика: люди/ТС</b>                       | До 2 каналов   |
| <b>Запись</b>  |  |
| <b>Видеосжатие</b>                                   | H.265 Pro+/H.265 Pro/H.265/H.264+/H.264  |
| <b>Разрешения кодирования</b>                        | Основной поток:<br>При выкл. режиме 1080p Lite:<br>Для доступа к потоку 4 Мп:<br>4 Мп Lite @15 к/с; 1080p Lite/720p/WD1/4CIF/VGA/CIF @25 к/с (P)/30 к/с (N)<br>Для доступа к потоку 3 Мп: 3 Мп/1080p/720p/VGA/WD1/4CIF/CIF@15 к/с<br>Для доступа к потоку 1080p:<br>1080p/720p@15 к/с; VGA/WD1/4CIF/CIF@25 к/с (P)/30 к/с (N)<br>Для доступа к потоку 720p: 720p/VGA/WD1/4CIF/CIF@25 к/с (P)/30 к/с (N)<br>При вкл. режиме 1080p Lite:<br>4 Мп Lite/3 Мп @15 к/с; 1080p Lite/720p Lite/VGA/WD1/4CIF/CIF @25 к/с (P)/30 к/с (N) |
|  | Дополнительный поток:<br>WD1/4CIF @12 к/с; CIF @25 к/с (P)/30 к/с (N)  |
| <b>Битрейт видео</b>                                 | От 32 Кбит/с до 6 Мбит/с   |
| <b>Двойной поток</b>                                 | Поддерживается   |
| <b>Тип потока</b>                                    | Видео, видео и аудио   |
| <b>Аудиосжатие</b>                                   | G.711u   |
| <b>Битрейт аудио</b>                                 | 64 Кбит/с  |
| <b>Видео и аудио</b>                                 |  |
| <b>IP-видеовход<sup>2</sup></b>                      | 1 канал (расширение до 5 каналов)<br>Улучшенный режим IP: вкл  |
|  | 2 канала (расширение до 6 каналов), каждый до 4 Мбит/с   |
|  | Разрешение до 6 Мп   |
|  | Поддержка IP-камер H.265+/H.265/H.264+/H.264   |

|   |  |
|---|--|
| <b>Аналоговый видеовход</b>                   | 4 канала<br>BNC (1.0 В р-р, 75 Ом), поддержка соединения с помощью коаксиального кабеля  |
| <b>Вход HDTV1</b>                             | 4 Мп, 3 Мп, 1080р 30, 1080р @ 25 к/с, 720р @ 60 к/с, 720р @ 50 к/с, 720р @ 30 к/с,<br>720р @ 25 к/с<br><b>*: 3 Мп доступно только для канала 1</b> |
| <b>Вход АHD</b>                               | 4 Мп, 1080р @25 к/с, 1080р @30 к/с, 720р @25 к/с, 720р @30 к/с   |
| <b>Вход HDCVI</b>                             | 4 Мп, 1080р @25 к/с, 1080р @30 к/с, 720р @25 к/с, 720р @30 к/с   |
| <b>Вход CVBS</b>                              | PAL/NTSC   |
| <b>Выход CVBS</b>                             | 1 канал, BNC (1.0 В р-р, 75 Ом),<br>Разрешение: PAL: 704 × 576, NTSC: 704 × 480  |
| <b>HDMI/VGA-выход</b>                         | 1 канал, 1920 × 1080/60 Гц, 1280 × 1024/60 Гц, 1280 × 720/60 Гц<br>1024 × 768/60 Гц, HDMI/VGA - одновременный вывод                                |
| <b>Аудиовход</b>                              | 1 канал, RCA (2.0 В р-р, 1 кОм)<br>4 канала по коаксиальному кабелю  |
| <b>Аудиовыход</b>                             | 1 канал, RCA (линейный, 1 кОм)   |
| <b>Двусторонняя аудиосвязь</b>                | 1 канал, RCA (2.0 В р-р, 1 кОм) (при использовании первого аудиовхода)   |
| <b>Синхронное воспроизведение</b>             | 4 канала   |
| <b>Сеть</b>                                   |  |
| <b>Удаленное подключение</b>                  | 32   |
| <b>Сетевой протокол</b>                       | TCP/IP, PPPoE, DHCP, Hik-Connect, DNS, DDNS, NTP, SADP, NFS, iSCSI, UPnP™, HTTPS, ONVIF  |
| <b>Сетевой интерфейс</b>                      | 1, RJ45 auto 10M/100M Ethernet   |
| <b>Wi-Fi</b>                                  | Возможность подключения к сети Wi-Fi с помощью Wi-Fi-адаптера через USB-интерфейс  |
| <b>Вспомогательные интерфейсы</b>             |  |
| <b>SATA</b>                                   | 1 SATA, до 10 ТБ каждый накопитель   |
| <b>Серийный интерфейс</b>                     | RS-485 (полудуплекс)   |
| <b>USB</b>                                    | Передняя панель: 1 × USB 2.0;<br>Задняя панель: 1 × USB 2.0  |
| <b>Тревожные входы/выходы</b>                 | -  |
| <b>Основное</b>                               |  |
| <b>Питание</b>                                | DC 12 В, 1.5 А   |
| <b>Потребляемая мощность (Без накопителя)</b> | ≤ 18 Вт  |
| <b>Рабочая температура</b>                    | От -10 до +55 °С   |
| <b>Рабочая влажность</b>                      | От 10 до 90 %  |
| <b>Размеры</b>                                | 315 × 242 × 45 мм (12.4 × 9.5 × 1.8")  |
| <b>Масса (без накопителя)</b>                 | ≤ 1.16 кг  |

**Примечание:**

- 1: Функции сравнения изображений лиц, обнаружения движения 2.0 и защиты периметра не могут быть активированы одновременно. При включении одной функции две другие автоматически становятся недоступны.
- 2: Улучшенный режим IP может конфликтовать с интеллектуальными событиями (сравнение изображений лиц, обнаружение движения 2.0 и защита периметра) или другими функциями. Для подробной информации см. руководство пользователя.



## Интерфейсы

| № | Описание               | №  | Описание                  |
|---|------------------------|----|---------------------------|
| 1 | Видеовход              | 7  | Аудиовход, разъем RCA     |
| 2 | USB                    | 8  | LAN                       |
| 3 | Видеовыход             | 9  | Серийный интерфейс RS-485 |
| 4 | HDMI                   | 10 | Источник питания DC 12 В  |
| 5 | VGA                    | 11 | GND                       |
| 6 | Аудиовыход, разъем RCA |    |                           |

## Доступные модели

DS-H304QAF

## Правила эксплуатации

1. Устройство должно эксплуатироваться в условиях, обеспечивающих возможность работы системы охлаждения. Во избежание перегрева и выхода прибора из строя не допускается размещение рядом с источниками теплового излучения, использование в замкнутых пространствах (ящик, глухой шкаф и т.п.). Рабочий диапазон температур: от минус 10 до плюс 55 °С.
2. Все подключения должны осуществляться при отключенном электропитании.
3. Запрещена подача на входы устройства сигналов, не предусмотренных назначением этих входов, это может привести к выходу устройства из строя.
4. Не допускается воздействие на устройство температуры свыше плюс 55 °С, источников электромагнитных излучений, активных химических соединений, электрического тока, а также дыма, пара и других факторов, способствующих порче устройства.
5. Конфигурирование устройства лицом, не имеющим соответствующей компетенции, может привести к некорректной работе, сбоям в работе, а также к выходу устройства из строя.
6. Не допускаются падения и сильная тряска устройства.
7. Рекомендуется использование источника бесперебойного питания, во избежание воздействия скачков напряжения или нештатного отключения устройства.

**Для получения информации об установке и включении устройства, пожалуйста, обратитесь к Краткому руководству пользователя соответствующего устройства.**