



СВЕТИЛЬНИК СВЕТОДИОДНЫЙ



РУКОВОДСТВО ПО ЭКСПЛУАТАЦИИ



SkatLED LOD-40

ТЕХНИЧЕСКИЕ ХАРАКТЕРИСТИКИ

Таблица 1

№ п/п	Наименование параметра	Значение параметра
1	Напряжение питающей сети ~220 В, частотой 50 Гц с пределами изменения, В	198...242
2	Номинальная потребляемая мощность, Вт	40
3	Коэффициент мощности, cos φ	0,95
4	Световой поток, лм	3200
5	Цветовая температура, К	5500
6	Класс светораспределения	П
7	Кривая силы света	Д
8	Степень защиты оболочкой по ГОСТ 14254-2015	IP50
9	Диапазон рабочих температур, С°	от -10 до +40
10	Габаритные размеры, мм	595x595x9
11	Габаритные размеры упаковки*, мм	610x610x35
12	Масса светильника, нетто, кг	2,2

* - в упаковке 2 светильника.

*Благодарим Вас за выбор нашего
светодиодного светильника SkatLED LOD-40.
Перед эксплуатацией ознакомьтесь
с настоящим руководством.*

МЕРЫ БЕЗОПАСНОСТИ

- ⚠ Перед установкой и подключением светильника, необходимо изучить данное руководство, несоблюдение рекомендаций которого может привести к потере работоспособности изделия и утрате гарантийных обязательств.
- ⚠ Монтаж и демонтаж светодиодного светильника SkatLED LOD-40 (далее по тексту: светильник) должен производиться квалифицированным специалистом.
- ⚠ Монтаж и обслуживание изделия производить при полном отключении сети 220 В.
- ⚠ Провода, подводящие сетевое напряжение должны иметь двойную изоляцию и сечение не менее 0,5мм².
- ⚠ Обслуживание и ремонт осуществляется только в специализированных сервисных центрах.
- ⚠ При транспортировке изделия при отрицательных температурах перед подключением его необходимо выдержать при комнатной температуре не менее 4 часов.

УСЛОВИЯ ЭКСПЛУАТАЦИИ

- напряжение питающей сети 220 В, 50 Гц;
- температура окружающей среды от -10 °С до +40 °С;
- относительная влажность воздуха до 80% при температуре +25°С.

НАЗНАЧЕНИЕ ИЗДЕЛИЯ

Светодиодный светильник SkatLED LOD-40 предназначен для освещения офисных помещений.

Изделие обеспечивает:

- равномерную засветку помещения;
- отсутствие мерцания;
- удобство и простоту обслуживания и эксплуатации.
- обеспечивает отсутствие дискомфорта от случайного взгляда на светодиоды светильника.

2

КОМПЛЕКТ ПОСТАВКИ

Наименование	Количество
Светильник светодиодный SkatLED LOD-40	1 шт.
Руководство по эксплуатации	1 шт.
Комплект крепежа	1 компл.
Тара упаковочная	1 шт.

УСТРОЙСТВО И РАБОТА ИЗДЕЛИЯ КРАТКОЕ ОПИСАНИЕ КОНСТРУКЦИИ

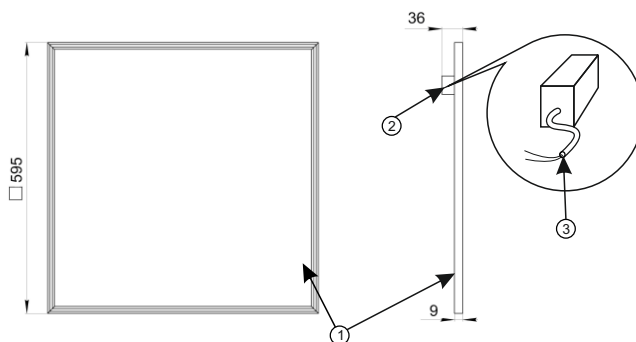


Рисунок 1 — Общий вид изделия

- 1 — светодиодный светильник SkatLED LOD-40;
- 2 — блок питания;
- 3 — выводы для подключения сетевого напряжения электропитания ~220В, 50Гц.

ОПИСАНИЕ РАБОТЫ

Светильник изготовлен с применением светодиодов белого цвета свечения.

Конструктивно светильник состоит из корпуса, выполненного из алюминиевых профилей, по периметру которых расположены светодиоды. В середине закреплена светопроводящая матрица из матового акрила, которая обеспечивает трассировку лучей и равномерное распределение светового потока, излучаемого светодиодами в обработанные торцы светопроводящей матрицы.

Работа светильника происходит следующим образом: при подключении светильника к питающей сети переменного тока последний преобразуется элементами блока питания в постоянный ток, который, проходя через светодиоды, вызывает их свечение.

Выделяющееся при работе светодиодов небольшое количество тепла рассеивается через корпус светильника. Светильник поставляется с выведенным наружу блоком питания.

УСТАНОВКА

Светильник SkatLED LOD-40 является встраиваемым и устанавливается в потолок типа «Армстронг».

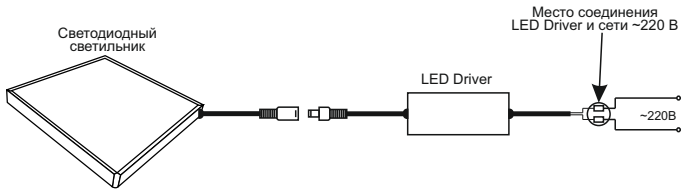


Рисунок 2 — Схема подключения изделия

5

ГАРАНТИЙНЫЕ ОБЯЗАТЕЛЬСТВА

Срок гарантии устанавливается 3 года со дня продажи. Если дата продажи не указана, срок гарантии исчисляется с момента (даты) выпуска.

Срок службы — 15 лет с момента (даты) ввода в эксплуатацию или даты продажи. Если дата продажи или ввода в эксплуатацию не указаны, срок службы исчисляется с момента (даты) выпуска.

Предприятие-изготовитель гарантирует соответствие заявленным параметрам при соблюдении потребителем условий эксплуатации.

При наличии внешних повреждений корпуса и следов вмешательства в конструкцию гарантийное обслуживание не производится.

Гарантийное обслуживание производится предприятием-изготовителем.

7

ПОДКЛЮЧЕНИЕ

Подключение изделия должно производиться при отключенном сетевом напряжении в следующей последовательности (см. рисунок 2):

- Подсоединить LED Driver к светодиодному светильнику.
- Подключить LED Driver к источнику сетевого напряжения ~220В, 50 Гц.
- Убедиться в надежном креплении проводов;
- LED Driver допускается закрепить на задней стенке светильника с помощью двухстороннего скотча.

ПОДГОТОВКА К РАБОТЕ

Проверьте правильность подключения изделия (см. раздел «ПОДКЛЮЧЕНИЕ»).

- Подать сетевое напряжение электропитания (сетевой выключатель светильника должен находиться в выключенном положении).
- Включить светильник выключателем, убедиться в его свечении.

ТЕХНИЧЕСКОЕ ОБСЛУЖИВАНИЕ

Эксплуатационное обслуживание светильника заключается в протирке его светящейся поверхности сухой мягкой тканью, по мере необходимости.

В случае возникновения неисправности необходимо сразу отключить светильник от питающей сети.

ЗАПРЕЩАЕТСЯ САМОСТОЯТЕЛЬНО ПРОИЗВОДИТЬ РЕМОНТ ИЛИ МОДИФИКАЦИЮ СВЕТИЛЬНИКА.

6

СВИДЕТЕЛЬСТВО О ПРИЕМКЕ

Наименование:

Светильник светодиодный «SkatLED LOD-40»

Заводской номер _____

Дата выпуска «____» _____ 20__ г. соответствует требованиям конструкторской документации, государственных стандартов и признан годным к эксплуатации.

Штамп службы
контроля качества

ОТМЕТКИ ПРОДАВЦА

Продавец: _____

Дата продажи: «____» _____ 20__ г. М.П.

ОТМЕТКИ О ВВОДЕ В ЭКСПЛУАТАЦИЮ

Монтажная организация: _____

Дата ввода в эксплуатацию: «____» _____ 20__ г. М.П.

ИЗГОТОВИТЕЛЬ
БАСТИОН
а/я 7532, Ростов-на-Дону, 344018
(863) 203-58-30

отдел продаж:

344038 г. Ростов-на-Дону,
ул. Ларина, д. 2а, оф. 109

bast.ru — основной сайт
skatled.ru — светодиодное освещение
teplo.bast.ru — для тепла и комфорта
dom.bast.ru — решения для дома
skat-ups.ru — интернет-магазин

тех. поддержка: led@bast.ru
горячая линия: 8-800-505-63-48

Формат А6 ФИАШ.425543.048