

ИНСТРУКЦИЯ ПО МОНТАЖУ И ПОДКЛЮЧЕНИЮ УСТРОЙСТВА «БУСТЕР» АРТ.07.022.00.0.

Данное электронное изделие отвечает европейским нормам CEE 89/336, CEE 92/31 и CEE 93/68 по электромагнитной совместимости в соответствии с нормами EN 30081-1 EN 30082-1.

ОПИСАНИЕ ПРИБОРА

Бустер – это специальное устройство, состоящее из корпуса и электронных схем (см. рис.1), обеспечивающее электромеханическим замкам CISA следующие дополнительные функции:

надёжное функционирование электрозамков CISA при подключении к источниками питания, имеющим параметры, отличающиеся от рекомендуемых по инструкции к замку (12 В 3А AC). Бустер 07.022.00.0 позволяет адаптировать для работа с замками CISA следующие параметры напряжения: 12В переменного тока, 12В постоянного тока, 24В переменного тока, 24В постоянного тока;

снижение тока потребления во всех случаях, когда нет возможности подавать на замок требуемые 3А, в частности, в системах домофонии;

снижение нагрузки на низковольтные сети при срабатывании соленоида замка;

удержание замка в открытом положении: опытным путём доказана возможность удержания соленоида замка в течение 12 часов.

Корпус Бустера выполнен неразборным; схемы залиты компаундом для повышения стойкости прибора к атмосферному воздействию.

ЭЛЕКТРИЧЕСКИЕ ПАРАМЕТРЫ СЕ

Напряжение питания на входе (при 20 гр. Цельсия):

12В переменного тока;

12В постоянного тока;

24В переменного тока;

24В постоянного тока.

Типичные случаи подключения: 12В DC, 12В AC.

Типичная температура – от +20 до +80 гр. Цельсия.

Максимальная влажность воздуха – 95%.

Указанные электрические данные могут варьироваться в зависимости от температуры окружающей среды.

УСТАНОВКА

А) Бустер монтируется в специально предназначенную нишу, расположенную под крышкой замков CISA серии Eletrika. При подключении остальных замков CISA, Бустер монтируется в непосредственной близости к замку – внутрь полотна двери, в дверную коробку или рядом с дверью – в месте, защищённом от атмосферных осадков (см.рис.6).
Пример: стандартная распаячная коробка 100x100x50 мм

Б) При монтаже внутри замков CISA Eletrika: Бустер устанавливается под крышку и закрепляется 2 саморезами M4x12 с плоской головкой (см. рис.2). Подключение внешнего питания подводится на 2 клеммы, расположенные на корпусе Бустера. Из корпуса бустера выходят 2 провода в оплётке жёлтого цвета, которые необходимо подключить к контактам катушки внутри замка.

ВНИМАНИЕ! Полярность подключения контактов бустера не имеет значения.

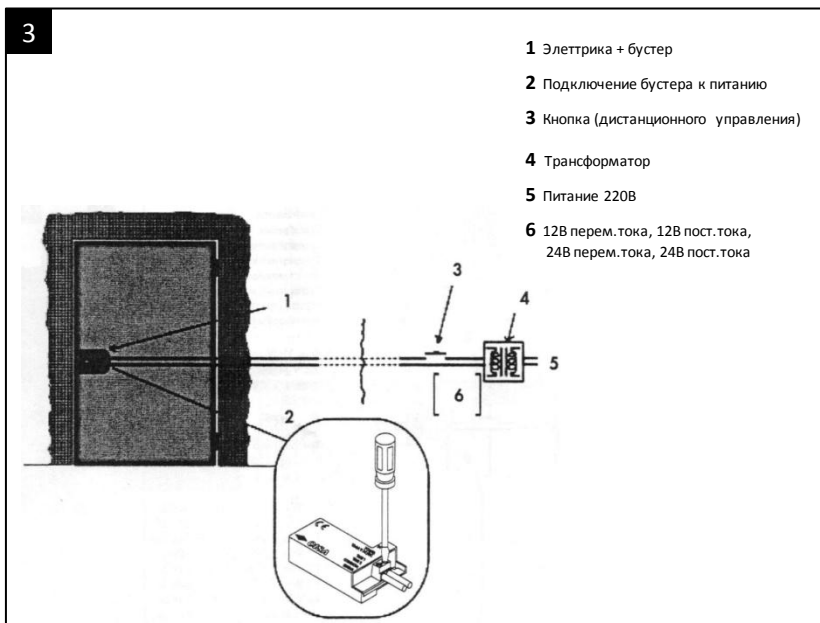
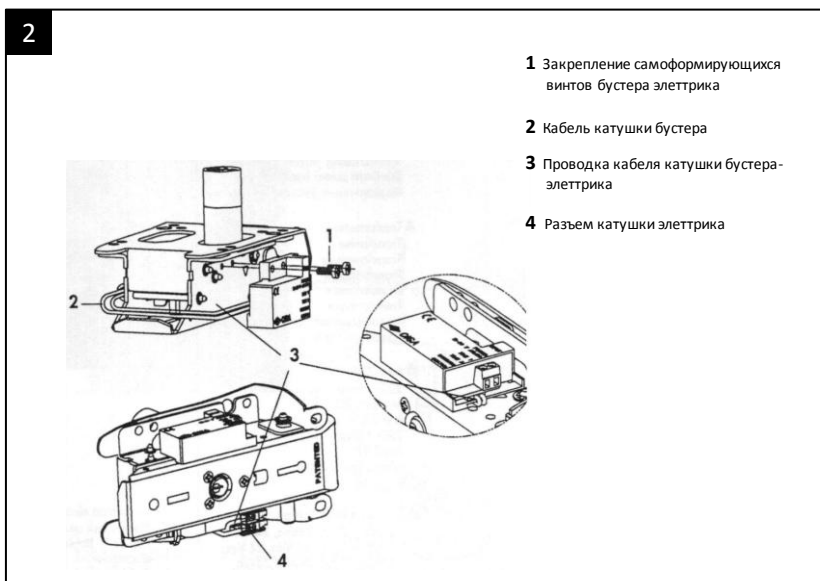
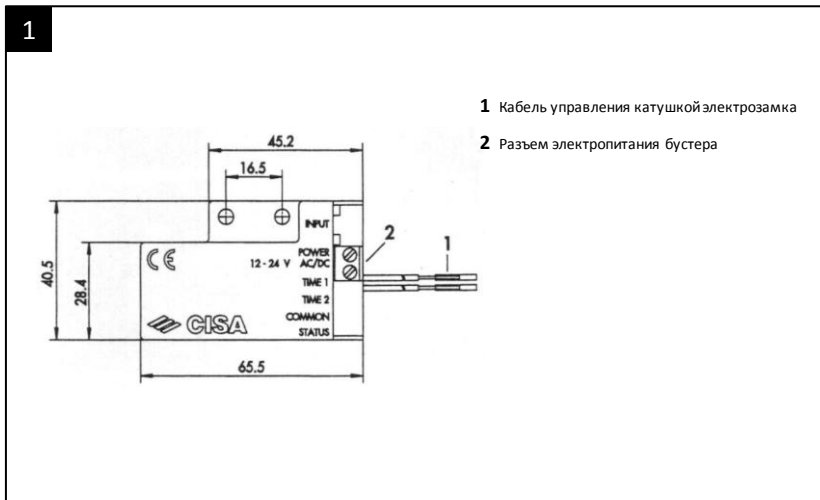
В) Возможно параллельное подключение 2-х бустеров к двум замкам CISA Eletrika (см.рис.4). Допускается установка 2-х замков при параллельном подключении к одному бустеру с единой кнопкой управления.

ВНИМАНИЕ! Для эффективного срабатывания Бустера необходимо нажимать на кнопку открывания не менее 0,5 с.

Г) После монтажа замка и бустера, следует подсоединить их к линии дистанционного управления открыванием замка (см.рис.3).

ФУНКЦИЯ ЭЛЕКТРИЧЕСКОГО УДЕРЖАНИЯ ЗАМКА В ОТКРЫТОМ ПОЛОЖЕНИИ

Бустер обеспечивает также функцию электрической блокировки открытой двери, то есть – удержание замка в постоянно открытом положении при наличии электропитания в сети бустера. Для удержания замка в открытом положении следует



подавать на Бустер непрерывное питание. В этом случае, замок не будет фиксировать защёлку, при этом катушка замка (соленоид) не будет повреждена. При отсутствии Бустера в цепи питания замка, соленоид будет выведен из строя приблизительно через 10 с.

ПРИМЕНЕНИЕ БУСТЕРА ДЛЯ УДЕРЖАНИЯ ЗАМКОВ CISA ELETTRIKA В ОТКРЫТОМ СОСТОЯНИИ

А) Установка электрозамков Elettrika в режим «Готовность к открытию»: роторная защёлка отведена, но дверь остаётся приоткрытой. Чтобы дверь открылась, её необходимо толкнуть (потянуть), см. инструкцию к замкам Elettrika.

Б) Для обеспечения режима удержания замка в открытом положении требуется предусмотреть в цепи замка тумблер, переключающий систему в режимы «прерывистое отпирание» и «постоянно открыто».

ВНИМАНИЕ! Для возвращения замка в режим полного запираения двери необходимо отключить постоянную подачу питания и выполнить 1 цикл открывания-закрывания двери. Таким образом, замок вернётся к стандартному функционированию, а Вы будете уверены в том, что дверь закрыта в режиме обеспечения полной безопасности.

Описанные выше изделия обладают всеми характеристиками, указанными в техническом описании в каталогах CISA S.p.A., и должны использоваться только по прямому назначению, как описано выше. Компания CISA не даёт гарантий на эксплуатационные качества и технические характеристики изделий, если они не обозначены специально. В случае наличия у клиентов особых требований к безопасности, клиенты могут обратиться к продавцу или установщику этих изделий или непосредственно к представительству CISA, которые посоветуют модель изделия, наиболее подходящую для специфических нужд отдельного клиента.

