

## РУКОВОДСТВО ПО ЭКСПЛУАТАЦИИ

Техническое описание. Руководство по монтажу. Паспорт.

### 1. НАЗНАЧЕНИЕ

Периферийный контроллер управления Promix-CN.PR.04 предназначен для управления механизмами (электромагнитными/электромагнитными замками и др.). Применяется для ограничения доступа в шкафы разделок, банковские ячейки и т.п., дистанционного управления механизмами (шлагбаумами, вентиляторами, осветителями) и т.п. Контроллером сканируются четыре датчика положения дверей и др. механизмов.

Контроллер является частью системы доступа Promix-Locker, в которой содержится до 512 штук управляемых механизмов (128 контроллеров).

Управление контроллерами осуществляется устройством управления системой доступа по интерфейсу USB (см. контроллер Promix-CN.LN.01) или по COM-порту (см. преобразователь Promix-AD.RI.01).

### 2. МАРКИРОВКА

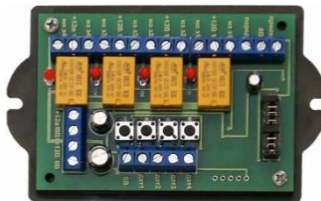
На этикетке, приклеенной к корпусу изделия, указаны:

1. Модель изделия.
2. Номинальное напряжение питания.
3. Потребляемый ток.
4. Сайт предприятия-изготовителя.
5. Идентификационный номер.
6. Дата изготовления и отметка ОТК.



### 3. КОМПЛЕКТ ПОСТАВКИ

- |  |       |
|--|-------|
| 1 - Периферийный контроллер управления Promix-CN.PR.04 | 1 шт. |
| 2 - Руководство по эксплуатации                        | 1 шт. |



**Комплектность изделия проверяйте при покупке! В дальнейшем претензии по комплектности предприятие-изготовитель не принимает.**

## 4. РЕЖИМЫ РАБОТЫ КОНТРОЛЛЕРА

Контроллером Promix-CN.PR.04 обеспечиваются следующие режимы работы:

- Прием команды управления замками
- Установка порядкового номера контроллера в системе доступа
- Наладочный режим с ручным управлением замками.

## 5. ТЕХНИЧЕСКИЕ ХАРАКТЕРИСТИКИ

### 5.1 УСЛОВИЯ ЭКСПЛУАТАЦИИ

Климатические условия эксплуатации:

- устойчивость к воздействию климатических факторов по ГОСТ 15150-69: УХЛ2
- температура окружающего воздуха: от 0 до +50°C
- относительная влажность воздуха (80+3)% при 35°C без конденсации влаги
- температура хранения не ниже минус 40°C и не выше +55°C.

### 5.2 ТЕХНИЧЕСКИЕ ХАРАКТЕРИСТИКИ

Общие	
Количество каналов управления	4
Количество каналов контроля	4
Напряжение питания контроллера, В	12±2
Напряжение питания замков, В	11-36
Потребляемый ток, мА, не более	25
Потребляемый ток механизма, А, не более	3*
Габаритные размеры, мм	84x58x15
Масса, г, не более	120

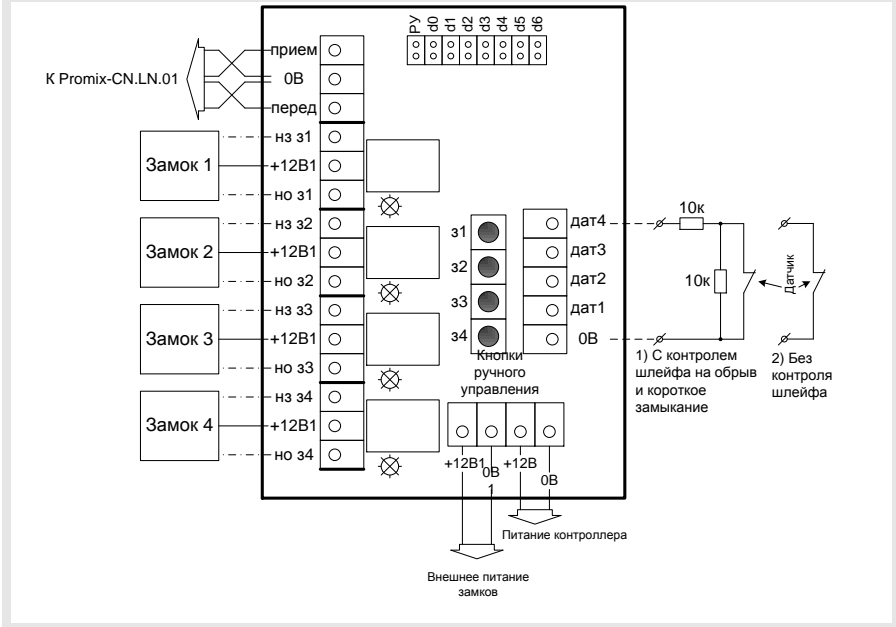
\*Питание замков, управляемых контроллером, осуществляется от отдельной линии питания или линии питания контроллера. Использование двух отдельных линий питания увеличивает надёжность работы контроллера при работе замков большой мощности.

**Контроллер содержит следующие элементы:**

0V - +12B	напряжение питания
0V - +12B1	напряжение питания замков
0V - Tx	клеммы передатчика локальной сети
0V - Rx	клеммы приёмника локальной сети
+12B1 - нз 31	подключение нормально открытого замка 1
+12B1 - нз 31	подключение нормально замкнутого замка 1
+12B1 - нз 32	подключение нормально открытого замка 2
+12B1 - нз 32	подключение нормально замкнутого замка 2
+12B1 - нз 33	подключение нормально открытого замка 3
+12B1 - нз 33	подключение нормально замкнутого замка 3
+12B1 - нз 34	подключение нормально открытого замка 4
+12B1 - нз 34	подключение нормально замкнутого замка 4

0В - дат1	датчик механизма 1
0В - дат2	датчик механизма 2
0В - дат3	датчик механизма 3
0В - дат4	датчик механизма 4
РУ	перемычка режима ручного управления замками
d6   d5   d4   d3   d2   d1   d0	перемычки разрядов номера контроллера
z1   z2   z3   z4	кнопки ручного управления замками

### Схема подключения замков и датчиков дверей к контроллеру



К контроллеру могут подключаться замки с питанием 12В от общего с контроллером источника питания. В этом случае клеммы 0В и 0В1, а также +12В и +12В1 объединяются.

Могут быть подключены замки с напряжением питания не выше 36В. В этом случае источник, питающий замки подключается к клеммам 0В1 и +12В1, а источник питания контроллера - к клеммам 0В и +12В.

Нормально закрытые (НЗ) и нормально открытые (НО) замки подключаются к клеммам +12В1 и клеммам, соответствующим исполнению замка.

Возможны две схемы подключения нормально замкнутых датчиков механизмов. При установке на выводах датчика резисторов (см. рисунок выше) определяется: замкнутое, разомкнутое состояние датчика, обрыв и короткое замыкание шлейфа датчика. При включении датчика без резисторов определяются: замкнутое и разомкнутое состояние.

При использовании замков с датчиками состояния замка, датчики подключаются вместо датчиков положения дверей.

## 6. РАБОТА КОНТРОЛЛЕРА

В исходном состоянии контроллера на клеммы НО замка подаётся напряжение питания замка, а у НЗ отсутствует.

Для открытия НЗ или закрытия НО замка устройством управления посылаётся команда п.8.1. «Открыть замок». При поступлении команды замок кратковременно открывается (закрывается) с зажиганием красного светодиода.

Время открытого (закрытого) состояния замка задаётся командой п.8.3. «Задать время срабатывания замка» с шагом 0,5с до 128с. Если указывается 0с., то замок переводится в триггерный режим, при котором требуется передача команд на открытие замка п.8.1 и его закрытие п.8.2.

Командой п.8.4 «Передать состояние датчиков» передаётся текущее состояние 4 датчиков замков, дверей и др. механизмов, подключённых к клеммам «дат№». Подробно см. таблицы п.8.4.

Управление замками осуществляется по локальной сети командами, в которых задан номер контроллера и номер замка (см.п.7).

## 7. УСТАНОВКА СЕТЕВОГО НОМЕРА

Каждому контроллеру в локальной сети Promix-Locker задаётся собственный номер, по которому производится обращение к конкретному контроллеру. Установка сетевого номера осуществляется установкой перемычек d0-d4 по таблице ниже.

**Номер замка контроллера** определяется порядковым номером в контроллере:

**Замок-1 – 00, замок-2 – 01, замок -3 – 02, замок -4 – 03.**

Байт сетевого номера:

d7	d6	d5	d4	d3	d2	d1	d0
0	N	N	N	N	N	N	N

: – переключатель не установлен (бит d = 1), ■ – переключатель установлен (бит d = 0).

перемычки	d0	d1	d2	d3	d4	d5	d6	перемычки	d0	d1	d2	d3	d4	d5	d6
Контр. 0 (0)	■	■	■	■	■	■	■	Контр. 40 (0)	■	■	■	■	■	■	■
Контр. 01 (1)	:	■	■	■	■	■	■	Контр. 41 (1)	:	■	■	■	■	■	■
Контр. 02 (2)	■	:	■	■	■	■	■	Контр. 42 (2)	■	:	■	■	■	■	■
Контр. 03 (3)	:	:	■	■	■	■	■	Контр. 43 (3)	:	:	■	■	■	■	■
Контр. 04 (4)	■	■	:	■	■	■	■	Контр. 44 (4)	■	■	:	■	■	■	■
Контр. 05 (5)	:	■	:	■	■	■	■	Контр. 45 (5)	:	■	:	■	■	■	■
Контр. 06 (6)	■	:	:	■	■	■	■	Контр. 46 (6)	■	:	:	■	■	■	■
Контр. 07 (7)	:	:	:	■	■	■	■	Контр. 47 (7)	:	:	:	■	■	■	■
Контр. 08 (8)	■	■	■	:	■	■	■	Контр. 48 (8)	■	■	■	:	■	■	■
Контр. 09 (9)	:	■	■	:	■	■	■	Контр. 49 (9)	:	■	■	:	■	■	■
Контр. 0A (10)	■	:	■	:	■	■	■	Контр. 4A (10)	■	:	■	:	■	■	■
Контр. 0B (11)	:	:	■	:	■	■	■	Контр. 4B (11)	:	:	■	:	■	■	■
Контр. 0C (12)	■	■	:	:	■	■	■	Контр. 4C (12)	■	■	:	:	■	■	■
Контр. 0D (13)	:	■	:	:	■	■	■	Контр. 4D (13)	:	■	:	:	■	■	■
Контр. 0E (14)	■	:	:	:	■	■	■	Контр. 4E (14)	■	:	:	:	■	■	■

перемычки	d0	d1	d2	d3	d4	d5	d6	перемычки	d0	d1	d2	d3	d4	d5	d6
Контр. 0F (15)	:	:	:	:	■	■	■	Контр. 4F (15)	:	:	:	:	■	■	:
Контр. 10 (16)	■	■	■	■	:	■	■	Контр. 50 (16)	■	■	■	■	:	■	:
Контр. 11 (17)	:	■	■	■	:	■	■	Контр. 51 (17)	:	■	■	■	:	■	:
Контр. 12 (18)	■	:	■	■	:	■	■	Контр. 52 (18)	■	:	■	■	:	■	:
Контр. 13 (19)	:	:	■	■	:	■	■	Контр. 53 (19)	:	:	■	■	:	■	:
Контр. 14 (20)	■	■	:	■	:	■	■	Контр. 54 (20)	■	■	:	■	:	■	:
Контр. 15 (21)	:	■	:	■	:	■	■	Контр. 55 (21)	:	■	:	■	:	■	:
Контр. 16 (22)	■	:	:	■	:	■	■	Контр. 56 (22)	■	:	:	■	:	■	:
Контр. 17 (23)	:	:	:	■	:	■	■	Контр. 57 (23)	:	:	:	■	:	■	:
Контр. 18 (24)	■	■	■	:	:	■	■	Контр. 58 (24)	■	■	■	:	:	■	:
Контр. 19 (25)	:	■	■	:	:	■	■	Контр. 59 (25)	:	■	■	:	:	■	:
Контр. 1A (26)	■	:	■	:	:	■	■	Контр. 5A (26)	■	:	■	:	:	■	:
Контр. 1B (27)	:	:	■	:	:	■	■	Контр. 5B (27)	:	:	■	:	:	■	:
Контр. 1C (28)	■	■	:	:	:	■	■	Контр. 5C (28)	■	■	:	:	:	■	:
Контр. 1D (29)	:	■	:	:	:	■	■	Контр. 5D (29)	:	■	:	:	:	■	:
Контр. 1E (30)	■	:	:	:	:	■	■	Контр. 5E (30)	■	:	:	:	:	■	:
Контр. 1F (31)	:	:	:	:	:	■	■	Контр. 5F (31)	:	:	:	:	:	■	:
Контр. 20 (0)	■	■	■	■	■	:	■	Контр. 60 (0)	■	■	■	■	■	:	:
Контр. 21 (1)	:	■	■	■	■	:	■	Контр. 61 (1)	:	■	■	■	■	:	:
Контр. 22 (2)	■	:	■	■	■	:	■	Контр. 62 (2)	■	:	■	■	■	:	:
Контр. 23 (3)	:	:	■	■	■	:	■	Контр. 63 (3)	:	:	■	■	■	:	:
Контр. 24 (4)	■	■	:	■	■	:	■	Контр. 64 (4)	■	■	:	■	■	:	:
Контр. 25 (5)	:	■	:	■	■	:	■	Контр. 65 (5)	:	■	:	■	■	:	:
Контр. 26 (6)	■	:	:	■	■	:	■	Контр. 66 (6)	■	:	:	■	■	:	:
Контр. 27 (7)	:	:	:	■	■	:	■	Контр. 67 (7)	:	:	:	■	■	:	:
Контр. 28 (8)	■	■	■	:	■	:	■	Контр. 68 (8)	■	■	■	:	■	:	:
Контр. 29 (9)	:	■	■	:	■	:	■	Контр. 69 (9)	:	■	■	:	■	:	:
Контр. 2A (10)	■	:	■	:	■	:	■	Контр. 6A (10)	■	:	■	:	■	:	:
Контр. 2B (11)	:	:	■	:	■	:	■	Контр. 6B (11)	:	:	■	:	■	:	:
Контр. 2C (12)	■	■	:	:	■	:	■	Контр. 6C (12)	■	■	:	:	■	:	:
Контр. 2D (13)	:	■	:	:	■	:	■	Контр. 6D (13)	:	■	:	:	■	:	:
Контр. 2E (14)	■	:	:	:	■	:	■	Контр. 6E (14)	■	:	:	:	■	:	:
Контр. 2F (15)	:	:	:	:	■	:	■	Контр. 6F (15)	:	:	:	:	■	:	:
Контр. 30 (16)	■	■	■	■	:	:	■	Контр. 70 (16)	■	■	■	■	:	:	:
Контр. 31 (17)	:	■	■	■	:	:	■	Контр. 71 (17)	:	■	■	■	:	:	:
Контр. 32 (18)	■	:	■	■	:	:	■	Контр. 72 (18)	■	:	■	■	:	:	:
Контр. 33 (19)	:	:	■	■	:	:	■	Контр. 73 (19)	:	:	■	■	:	:	:
Контр. 34 (20)	■	■	:	■	:	:	■	Контр. 74 (20)	■	■	:	■	:	:	:
Контр. 35 (21)	:	■	:	■	:	:	■	Контр. 75 (21)	:	■	:	■	:	:	:

перемычки	d0	d1	d2	d3	d4	d5	d6	перемычки	d0	d1	d2	d3	d4	d5	d6
Контр. 36 (22)	■	:	:	■	:	:	■	Контр. 76 (22)	■	:	:	■	:	:	:
Контр. 37 (23)	:	:	:	■	:	:	■	Контр. 77 (23)	:	:	:	■	:	:	:
Контр. 38 (24)	■	■	■	:	:	:	■	Контр. 78 (24)	■	■	■	:	:	:	:
Контр. 39 (25)	:	■	■	:	:	:	■	Контр. 79 (25)	:	■	■	:	:	:	:
Контр. 3A (26)	■	:	■	:	:	:	■	Контр. 7A (26)	■	:	■	:	:	:	:
Контр. 3B (27)	:	:	■	:	:	:	■	Контр. 7B (27)	:	:	■	:	:	:	:
Контр. 3C (28)	■	■	:	:	:	:	■	Контр. 7C (28)	■	■	:	:	:	:	:
Контр. 3D (29)	:	■	:	:	:	:	■	Контр. 7D (29)	:	■	:	:	:	:	:
Контр. 3E (30)	■	:	:	:	:	:	■	Контр. 7E (30)	■	:	:	:	:	:	:
Контр. 3F (31)	:	:	:	:	:	:	■	Контр. 7F (31)	:	:	:	:	:	:	:

## 8. КОМАНДЫ УПРАВЛЕНИЯ

### 8.1. Команда «Открыть замок»

- » байт 0 – 82H – заголовок обращения к контроллеру,
  - » байт 1 – номер контроллера,
  - » байт 2 – 01H – заголовок команды,
  - » байт 3 – номер замка контроллера,
  - » байт 4 – номер замка контроллера (повтор байта 3).
- > 82 00 01 02 02 (Открытие замка №3 контроллера №0)

### 8.2. Команда «Закреть замок»

- » байт 0 – 82H – заголовок обращения к контроллеру,
  - » байт 1 – номер контроллера,
  - » байт 2 – 02H – заголовок команды,
  - » байт 3 – номер замка контроллера,
  - » байт 4 – номер замка контроллера (повтор байта 3).
- > 82 00 02 02 02 (Закрытие замка №3 контроллера №0)

### 8.3. Команда «Задать время срабатывания замка»

- » байт 0 – 82H – заголовок обращения к контроллеру,
  - » байт 1 – номер контроллера,
  - » байт 2 – 03H – заголовок команды,
  - » байт 3 – номер замка контроллера,
  - » байт 4 – время срабатывания замка.
- Каждая единица времени срабатывания соответствует 0.5 сек. 00H - триггерный режим.  
> 82 00 03 02 04 (Срабатывание замка №3 в течение 0.5\*4=2 секунд)

### 8.4. Команда «Передать состояние датчиков дверей»

- » байт 0 – 82H – заголовок обращения к контроллеру,
  - » байт 1 – номер контроллера,
  - » байт 2 – 04H – заголовок команды,
  - » байт 3 – номер контроллера (повтор байта 2),
  - » байт 4 – номер контроллера (повтор байта 2).
- > 82 00 04 00 00

**Пакет ответа состояния датчиков** (Таблицы состояний представлены ниже):

- » байт 0 – 83H, заголовок,
- » байт 1 – номер контроллера,
- » байт 2 – байт состояния датчиков,

**8.5. Команда «Задать время срабатывания замков всех контроллеров»**

- » байт 0 – 82H – заголовок обращения к контроллеру,
  - » байт 1 – номер контроллера,
  - » байт 2 – 05H – заголовок команды,
  - » байт 3 – время срабатывания замка,
  - » байт 4 – время срабатывания замка (повтор байта 3),
- Каждая единица времени срабатывания соответствует 0.5 сек. 00H - триггерный режим.  
> 82 00 05 04 04

*Включение датчика с контролем шлейфа:*

Состояние датчика	Биты состояния датчиков							
	Замок 4		Замок 3		Замок 2		Замок 1	
	d7	d6	d5	d4	d3	d2	d1	d0
К.З. шлейфа	0	0	0	0	0	0	0	0
Обрыв шлейфа	1	1	1	1	1	1	1	1
Замок закрыт	0	1	0	1	0	1	0	1
Замок открыт	1	0	1	0	1	0	1	0

*Включение датчика без контроля шлейфа:*

Состояние датчика	Биты состояния датчиков							
	Замок 4		Замок 3		Замок 2		Замок 1	
	d7	d6	d5	d4	d3	d2	d1	d0
Замок закрыт	0	0	0	0	0	0	0	0
Замок открыт	1	1	1	1	1	1	1	1

## 9. ТЕХНИЧЕСКОЕ ОБСЛУЖИВАНИЕ

Изделие не нуждается в специальном техническом обслуживании.

## 10. ХРАНЕНИЕ И ТРАНСПОРТИРОВКА

До ввода в эксплуатацию изделия должны храниться в транспортной упаковке предприятия-изготовителя в хранилищах с температурой окружающего воздуха от плюс 1 до плюс 40 °С и относительной влажности не более 80% при температуре плюс 25°С в соответствии с условиями хранения 1 согласно ГОСТ 15150-69.

Условия транспортирования в транспортной таре в зависимости от воздействия механических факторов должны соответствовать группе С по ГОСТ 23216-78, в зависимости от воздействия климатических факторов - Ж2 по ГОСТ 15150-69.

## 11. ТРЕБОВАНИЯ БЕЗОПАСНОСТИ

В связи с низким напряжением питания постоянного тока изделия соответствуют классу III по ГОСТ. 12.2.007.0-75 и являются электробезопасными.

## 12. УТИЛИЗАЦИЯ

Изделие не представляет опасность для жизни, здоровья людей и окружающей среды, после окончания срока службы его утилизация производится без принятия специальных

мер защиты окружающей среды.

## 13. ГАРАНТИЙНЫЕ ОБЯЗАТЕЛЬСТВА

Предприятие-изготовитель ООО «ИТЦ «ПРОМИКС» гарантирует соответствие изделия Promix-CN.PR.04 требованиям действующих ТУ при соблюдении правил транспортировки, хранения, монтажа и эксплуатации, установленных в настоящем руководстве.

**Гарантийный срок эксплуатации изделий – 12 месяцев со дня продажи, но не более 18 месяцев со дня приемки ОТК предприятия-изготовителя**

В течение гарантийного срока ООО «ИТЦ «ПРОМИКС» обязуется бесплатно производить ремонт неисправного изделия. Расходы по доставке изделия к месту ремонта и обратно несет Покупатель.

Гарантийные обязательства не распространяются на дефекты или повреждения, возникшие вследствие:

- Неправильного технического обслуживания Покупателем;
- Использования изделий в условиях, не соответствующих требованиям эксплуатации;
- Механических повреждений или разборки изделий Покупателем;
- Нарушения правил транспортировки и хранения.

После истечения срока гарантийного обслуживания предприятие-изготовитель обеспечивает послегарантийное обслуживание изделия на договорной основе.

**С целью повышения качества изделия предприятие-изготовитель оставляет за собой право вносить изменения в конструкцию изделия без предварительного уведомления.**

## 14. СВИДЕТЕЛЬСТВА О ПРИЕМКЕ И УПАКОВЫВАНИИ

Контроллер Promix-CN.PR.04 в количестве \_\_\_\_ штук (по умолчанию 1шт.) с указанной на корпусе датой выпуска и отметкой ОТК изготовлен и принят в соответствии с обязательными требованиями государственных стандартов и действующей технической документацией, признан годным для эксплуатации и упакован ООО «ИТЦ «ПРОМИКС».

ООО «Инженерно-технический центр «ПРОМИКС»  
Россия, 214030, г. Смоленск, Краснинское ш., 35, лит. А  
Тел. (4812) 619-330  
[www.promix-center.ru](http://www.promix-center.ru)  
[vk.com/Promixcenter](https://vk.com/Promixcenter)  
[www.facebook.com/Promixcenter](https://www.facebook.com/Promixcenter)  
[mail@promix-center.ru](mailto:mail@promix-center.ru)

