

Для надёжной работы защёлки в зимних условиях необходимо выполнение следующих рекомендаций:
засовы должны быть чистыми без следов смазки;
не допускается попадание смазки на сердечник электромагнита;
использовать для засовов и кулачка смазку WD-40

5. Техническое обслуживание

Защелки Полис 16 не нуждаются в специальном техническом обслуживании и дополнительной смазке.

Для предотвращения замерзания засовов в зимнее время рекомендуется смазывание засовов и кулачка смазкой WD-40.

6. Гарантийные обязательства

Гарантийный срок – 1год.

При выявлении в течение гарантийного срока неисправностей по вине изготовителя замок подлежит бесплатному ремонту или замене.

Не допускается изменение заводских регулировок пружин и других деталей защелки.

Не подлежит гарантийной замене защелка с механическими дефектами и доработками корпуса.

Штамп ОТК

Дата продажи _____

Штамп продавца

Электромеханическая защелка ПОЛИС 16 накладная

Паспорт

ООО НПФ "Витек"

410033 г. Саратов, пр.50-лет Октября,101

Тел/факс (8452) 43-19-16

Тел (8452) 43-19-17

e-mail: vitek@overta.ru, sarvitek@freeline.ru

<http://www.sarvitek.ru>

1. Назначение

Электромеханическая защелка ПОЛИС 16 предназначена для установки на деревянные и металлические двери с возможностью их дистанционного открывания, в том числе для работы совместно с аудио, видеодомофонами и кодовыми панелями. Улучшенная система автоматического взвода защёлки обеспечивает уменьшенное и постоянное усилие взвода защёлки, что позволяет использовать защёлку совместно с доводчиком двери. Защелка Полис 16 имеет исполнения:

Полис 16-01 - имеет цилиндрический механизм и ручку открывания защелки изнутри помещения.

Полис 16-02 - не имеет цилиндрического механизма. Имеет ручку открывания защелки изнутри помещения

2. Технические характеристики

1. Напряжение открывания - 12В., 0,8А.
2. Диаметр засова - 18мм.
3. Ход засова - 16мм.
4. Габаритные размеры корпуса - 110x64x30мм.
5. Рабочий диапазон температур - -40 - +60 градусов.

3. Комплектность

1. Защёлка электромеханическая - 1шт.
2. Запорная планка - 1шт.
3. Цилиндрический механизм - 1шт
4. Ключи - 6шт.
5. Паспорт - 1шт.

4. Рекомендации по установке

Защелка может быть установлена на двери открывающиеся как внутрь, так и наружу. Изменение направления открывания достигается перестановкой следующих деталей:

кулачка – 1, оси кулачка – 2 (Рис.1)

Перестановка указанных деталей осуществляется в следующей последовательности:

- отвинтите винты 3 крепления крышки и снимите крышку.
- выньте ось кулачка 2 и кулачок 1.

переверните кулачок и вставьте в замок, совместив отверстие в кулачке с отверстием для оси кулачка 4, вставьте в них ось кулачка 2

- установите крышку, завинтите винты крепления крышки 3

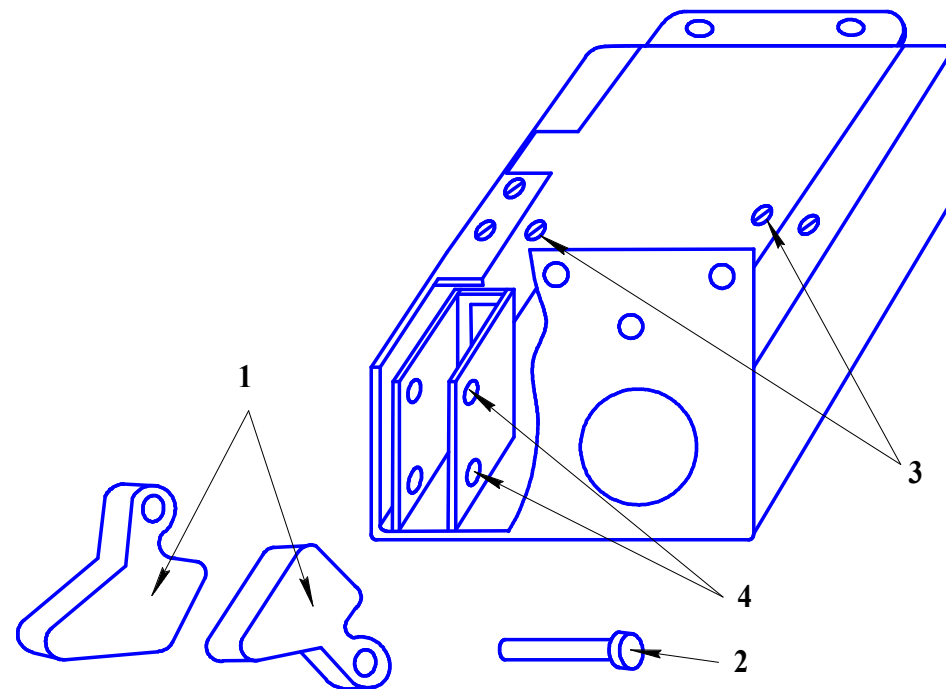


Рис.1

1-кулачок
2-ось кулачка

3-винты крепления крышки
4-отверстия для оси кулачка

Для четкой работы защелки зазор между защелкой и запорной планкой при закрытой двери должен составлять 2-4мм. Засовы должны свободно входить в отверстия в запорной планке.