

Назначение изделия.

Считыватель SF-71 является бесконтактным считывающим устройством для электронных ключей стандарта Mifare. Он преобразует код ключа стандарта Mifare в код ключа Touch Memory (TM) DS1990 и предназначен для использования с изделиями, в которых предусмотрена возможность подключения считывателя кода ключа TM. В изделии SF-71 установлен красный светодиод, режим индикации которого зависит от подключения линии управления индикацией и представлен в таблице 1

Внимание! Совместно со считывателем SF-71 может использоваться защитный козырек KR20. Он предохраняет SF-71 от атмосферных осадков.

На рис.1 представлена разметка под установку.

Краткие технические характеристики.

Гальваническая развязка корпуса SF-71 от электр. цепей подключаемого устройства	
Напряжение питания, В	+(8...16)
Ток потребления, мА, не более	50
Габаритные размеры мм, не более:	96x38x25
Масса кг, не более:	0.12
Рабочая температура, С	-40°...+50°
Относительная влажность, не более	95%

Назначение выводов.

Таблица 1

Цвет провода	Цепь	Функциональное назначение	Подключение
зеленый	DATA0	Входы чтения кода ключа TM	К входу TM контроллера
белый	DATA1		GND
чёрный	GND	Питание считывателя SF-71	+(8...16)/GND
красный	+12В		
желтый	IC	Управление индикацией	Желтый провод соединен с GND – светодиод не горит, загорается при поднесении ключа. Желтый провод отключен - светодиод горит постоянно, кратковременное отключение при поднесении ключа.

Комплектность.

Изделие SF-71 1 шт.
Заглушка ZL10 4шт.
Без крепежа
Комплект крепления KM19 в составе: 1 шт.
Заглушка ZL10 4 шт.

Винт самонарезающий 4,8x32 2 шт.
Дюбель SORMAT NAT6 2 шт. 1 шт.
Комплект KM22 в составе:
Козырек KR20 1 шт.
Винт самонарезающий 2,2x6,5 2 шт.
Паспорт 1 шт.

Свидетельство о приемке.

Изделие СЧИТЫВАТЕЛЬ SF-71

Признано годным к эксплуатации.

Дата выпуска _____

Подпись лица ответственного за приемку _____ М.П. _____

Гарантийный талон.

Фирма несет гарантийные обязательства по поставляемому оборудованию в течение одного года со дня продажи.

На механические повреждения оборудования гарантия не распространяется.

Дата продажи _____ М.П. _____

Сведения о рекламациях.

Заполняет эксплуатационная служба:

Наименование организации _____

Дата установки на объект _____

Дата отказа _____

Описание неисправностей _____

Дата заполнения _____

Заполняет ремонтная служба:

Обнаруженные неисправности, механические повреждения _____

Ремонтные работы _____

Изделие отремонтировал _____ дата ремонта _____

Проверил _____

Вид ремонта: гарантийный/платный

Стоимость ремонта _____

Накладные расходы _____

Сумма _____

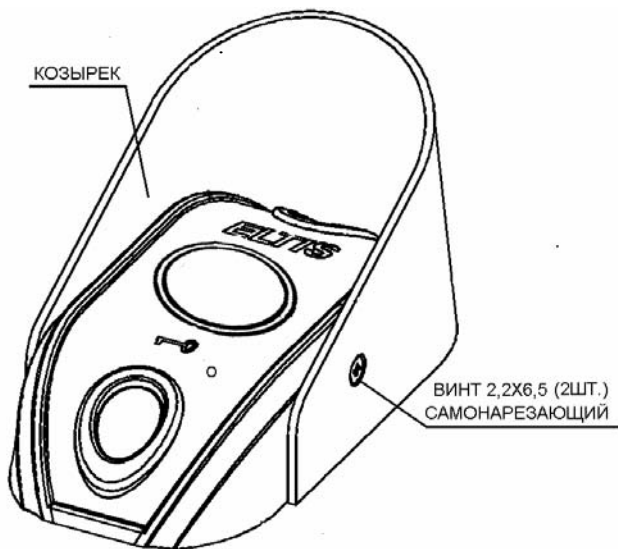


Рис.1 Внешний вид считывателя с козырьком

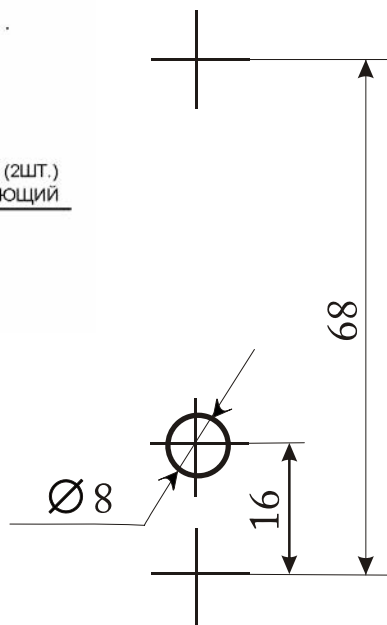


Рис.2 Разметка под установку изделия



Производитель: ЭЛТИС, Россия

Служба технической поддержки
www.eltis.com
тел. +7 (812) 326 15 52
E-mail: support.tech@eltis.com

ЭЛТИС ТРЕЙДИНГ
ПЕТЕРБУРГ,
197101, Россия,
г. Санкт-Петербург,
Петроградская наб.,
д.34, литер «А»
Тел:+7 (812) 326 93 46
E-mail: led@eltis.com

ЭЛТИС ТРЕЙДИНГ
МОСКВА,
119270, Россия,
г. Москва, ул. Неверовского.,
д.9, оф.502
Тел:+7 (495) 280 71 10
E-mail: mov@eltis.com

ЭЛТИС ТРЕЙДИНГ
НОВОСИБИРСК
630091, Россия,
г. Новосибирск,
ул. Мичурина, д.21,
подъезд 1, пом.1
Тел:+7 (383) 209 07 23
E-mail: ovb@eltis.com



EAC Считыватель
SF-71



ПАСПОРТ
ФАНВ.467216.007ПС

г. Санкт-Петербург