

# STC-IPMA8526A/8526FRA

## 8-мегапиксельная вандалозащищенная купольная IP-камера с моторизованным объективом

- КМОП-матрица 1/1.8" 8 Мп Sony IMX334
- Разрешение 8 Мп при 30 к/с
- Сжатие H.265, H.264
- Моторизованный объектив 3.6-10 мм с АРД Р-Iris
- Поддержка видеоаналитики на основе нейросетей
- Аппаратный WDR 120 дБ
- ИК-подсветка (до 30 м)
- Аудиовход/аудиовыход
- Вандалозащищенный корпус IK10
- Класс климатической защиты IP66
- Питание: 12В пост. тока/24В перем. тока/ PoE



LEVEL 3

Камера STC-IPMA8526A уровня Level 3 обладает широким современным функционалом – разрешением 4K на основе высокочувствительного сенсора размером 1/1.8", моторизованным объективом, высокой защитой от внешних воздействий, поддержкой современных алгоритмов видеоанализа на основе нейросетей. Наличие аудиоканала, входа и выхода тревоги позволяют эффективно использовать камеру в системе безопасности объекта.

### ВСТРОЕННАЯ ВИДЕОАНАЛИТИКА НА ОСНОВЕ НЕЙРОСЕТЕЙ

В камерах реализованы алгоритмы видеоаналитики на основе нейросетей. Они обеспечивают функции детектора и трекинга людей и автомобилей даже в условиях плотного потока. Объекты детектируются отдельно даже при взаимном наложении друг на друга или частичном отображении.

Это позволяет производить точный подсчет и классификацию объектов практически в произвольных условиях. Дополнительно доступны опциональные пакеты аналитики, кроме распознавания лиц. Это такие как, детектор ношения масок/шлемов, детектор животных, детектор падения людей и др. Работу с аналитикой распознавания лиц поддерживает специальная версия камеры STC-IPMA8526FRA. Для менеджмента и мониторинга рекомендуется использовать программное обеспечение QVMS и/или видеорегистраторы STNR-Axx30.

### МОТОРИЗОВАННЫЙ ОБЪЕКТИВ

Наличие моторизованного объектива 3.6~10 мм позволяет удаленно настроить фокусное расстояние и фокусировку наиболее точным образом без физического доступа к камере. Это также упрощает регламентную коррекцию фокусировки в процессе эксплуатации камеры. Автодиафрагма Р-Iris позволяет обеспечить наилучшее качество изображения и максимальную глубину резкости при различных установках электронного затвора, зума и фокусировки.

### ДОПОЛНИТЕЛЬНЫЕ ВОЗМОЖНОСТИ

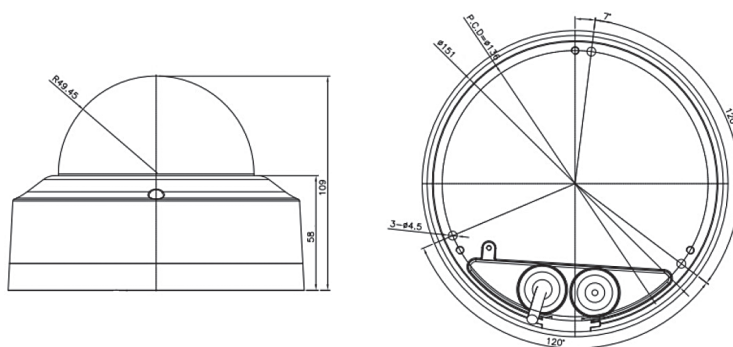
В IP-камере имеется широкий выбор программируемых функций, позволяющих оптимизировать ее работу в сложных условиях освещения с оптимальным битрейтом. Камера оснащена встроенным аудиовходом и аудиовыходом, также имеются вход и выход тревоги.

### ВАРИАНТЫ УСТАНОВКИ

Благодаря 3-осевому креплению модуля камеры, монтаж STC-IPMA8526A возможен как на горизонтальные (потолок), так и на вертикальные поверхности (стены).

# IP-камеры NEYRO II

## РАЗМЕРЫ



## ТЕХНИЧЕСКИЕ ХАРАКТЕРИСТИКИ

<b>Модель:</b>	<b>STC-IPMA8526A/3</b>	
<b>Тип:</b>	8-мегапиксельная вандалозащищенная купольная IP-камера с ИК-подсветкой и моторизованным объективом	
<b>Чувствительный элемент:</b>	1/1.8" КМОП-матрица 8 Мп Sony IMX334 с прогрессивным сканированием	
<b>Встроенный объектив:</b>	Моторизованный с АРД f3.6~10 мм/F1.3-2.7, P-Iris	
<b>Максимальное разрешение видео:</b>	3840x2160 (4K)	
<b>Компрессия видео:</b>	H.265, H.264	
<b>Максимальный фреймрейт:</b>	30 к/с при всех разрешениях	
<b>Битрейт:</b>	От 512 до 15000 Кбит/с	
<b>Минимальная освещенность:</b>	Цв.: 0.003 лк (F1.5); Ч/б, ИК подсветка вкл.: 0 лк	
<b>ИК-подсветка:</b>	4 матричных светодиода, дальность до 30 метров	
<b>Режим «день/ночь»:</b>	С отключаемым ИК-фильтром: авто / цвет / ч/б/ по расписанию	
<b>Динамический диапазон:</b>	Регулируемый аппаратный WDR 120 дБ	
<b>Шумоподавление:</b>	3D DNR	
<b>Электронный затвор:</b>	Авто/Ручной: от 1/4 до 1/10000 сек	
<b>Баланс белого:</b>	Авто/Ручной	
<b>Поддерживаемые сетевые протоколы:</b>	IPv4, IGMP, ICMP, ARP, TCP, UDP, RTP, RTSP, RTCP, HTTP, HTTPS, DNS, DDNS, DHCP, FTP, NTP, SMTP, UPnP, 802.1x	
<b>Поддержка видеоаналитики Neuro II:</b>	Детектор людей Детектор транспорта 2 опциональные аналитики из числа доступных для камер уровня Level 3 (см. таблицу ниже)	Детектор людей Детектор транспорта Распознавание лиц 1 опциональная аналитика из числа доступных для камер уровня Level 3 (см. таблицу ниже)
<b>Поддержка видеоаналитики распознавания лиц:</b>	Нет	Да
<b>Слот для карты памяти:</b>	MicroSD	
<b>Аудио:</b>	Линейные аудиовход/аудиовыход	
<b>Компрессия аудио:</b>	G.711 uLaw	
<b>Вход/выход тревоги:</b>	1/1	
<b>Питание IP-камеры:</b>	12В пост. тока/24В перем. тока/ PoE	
<b>Уровень климатической защиты:</b>	IP66	
<b>Уровень вандалозащиты:</b>	IK10	
<b>Диапазон рабочих температур:</b>	-40...+50°C	
<b>Габариты (Диам.хВ):</b>	151 мм x 109 мм	
<b>Масса:</b>	1.1 кг	

## ЛИЦЕНЗИИ ВИДЕОАНАЛИТИКИ ДЛЯ КАМЕР УРОВНЯ LEVEL 3

	Детектор людей/ транспорта	Детектор типа автомобилей	Детектор животных	Детектор ношения шлямов	Детектор масок и солнцезащитных очков	Детектор людей на изображении от тепловизоров	Детектор пола	Распознавание лиц с детектором пола/возраста	Трекер объектов	Детектор упавшего человека	Сервер правил/реакций на события
IP- камеры NEYRO II Level 3	✓	Опция	Опция	Опция	Опция (для версии FR)	×	Опция	В версии FR	✓	Опция	✓