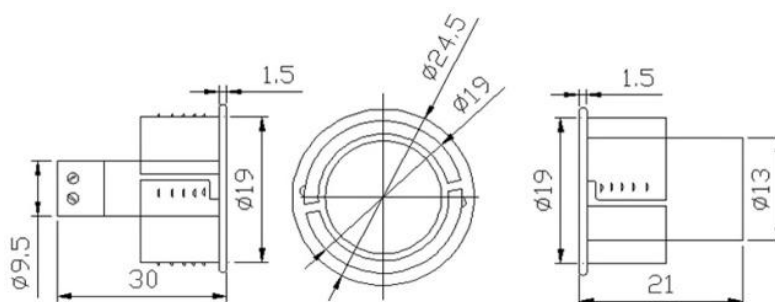


Извещатель магнитоконтактный ST-DM031NC-WT

Извещатель магнитоконтактный ST-DM031NC-WT предназначен для контроля положения различных строительных конструкций (дверей, окон, люков, ворот и т.д.). Данные устройства могут использоваться в системах охранной сигнализации или контроля и управления доступом.



Функциональные параметры

- Использование для металлических или металлопластиковых конструкций
- Врезной тип установки
- Клеммы под винт для подключения

Технические параметры

Параметры	Значение
Модель:	ST-DM031NC-WT
Материал:	Пластик
Цвет:	Белый
Тип монтажа:	Врезной
Выход:	НЗ, ОБЩ; 3 Вт, 30 В DC
Рабочий зазор:	25 – 35 мм
Класс защиты:	Нет
Рабочая температура:	от -30 до +65 °C
Рабочая влажность:	10% - 98%
Габариты:	Ø19 x 30 мм / Ø19 x 21 мм