

Блок вызова домофона **БВД-431х** (в дальнейшем - блок вызова) используется совместно с блоком управления **БУД-420(М)** как составная часть многоквартирных домофонов и видеодомофонов **VIZIT** (серия 400).

Блок вызова имеет исполнения, указанные в таблице 1.

Таблица 1

Наименование блока вызова	Светодиодная индикация режимов работы	ЖКИ-дисплей	Кнопка вызова консьержа	Считыватель RF-идентификаторов (PROXIMITY)	Телекамера чёрно-белого изображения	Телекамера цветного изображения
<b>БВД-431КVB</b>	✓		✓		✓	
<b>БВД-431DKVB</b>		✓	✓		✓	
<b>БВД-431DXKVB</b>		✓	✓	✓	✓	
<b>БВД-431DXКСВ</b>		✓	✓	✓		✓

В наименовании блока вызова используются буквенные обозначения:

**D** - ЖКИ-дисплей; **K** - кнопка вызова консьержа; **X** - считыватель RFID (PROXIMITY);  
**C** - телекамера цветного изображения; **V** - телекамера чёрно-белого изображения;  
**B** - объектив "Board".

Параметры телекамер, установленных в блоках вызова, приведены в таблице 2.

Таблица 2

Параметры телекамер	Блок вызова	
	<b>БВД-431DXКСВ</b>	<b>БВД-431КVB, БВД-431DKVB, БВД-431DXKVB</b>
Тип объектива	"Board"	
Угол обзора (диагон.),°	≥80	≥90
Система цветности	PAL	-
Система сканирования	CCIR	CCIR (EIA - по заказу)
Разрешение, ТВЛ	380	≥380
Чувствительность, Люкс	1,5	0,2
Размах сигнала, Vpp, В (на нагрузке 75 Ом)	1 ± 0,15	

Блоки вызова **БВД-431КVB**, **БВД-431DKVB**, **БВД-431DXKVB** предназначены для работы при температуре воздуха от минус **30** до плюс **45 °С** и относительной влажности до **98%** при температуре **25 °С**.

Блок вызова **БВД-431DXКСВ** предназначен для работы при температуре воздуха от минус **20** до плюс **45 °С** и относительной влажности до **98%** при температуре **25 °С**.

Условия эксплуатации изделий, подключаемых к блоку вызова в составе домофона и видеодомофона, указаны в паспортах на эти изделия.

Устройства, рекомендуемые для использования в составе домофона и видеодомофона **VIZIT**, функциональные возможности домофона и видеодомофона и порядок работы с блоком вызова описаны в паспорте блока управления.

## ТЕХНИЧЕСКИЕ ПАРАМЕТРЫ

Габаритные размеры блока вызова, мм, не более:

- ширина	190
- высота	150
- глубина	38
Масса блока вызова, кг, не более:	0,85

## КОМПЛЕКТНОСТЬ БЛОКА ВЫЗОВА

Блок вызова <b>БВД-431х</b> , шт.	1
Паспорт, шт.	1
Комплект принадлежностей, шт.	1
Коробка упаковочная, шт.	1

Примечания.

1 Блоки коммутации, замок, блок управления, устройства квартирные переговорные (**УКП**), кнопка "EXIT" (ВЫХОД), ТМ-ключи, мониторы и разветвители видеосигналов, используемые в составе домофона и видеодомофона, поставляются потребителю по отдельному заказу.

2 Комплекты поставки и технические данные блоков коммутации, замков, блока управления, УКП, кнопки "EXIT", мониторов и разветвителей видеосигналов приведены в паспортах на эти изделия.

3 Для крепления блока вызова в комплекте принадлежностей поставляются шурупы и шпильки. Ключ к шпилькам поставляется монтажным организациям по отдельному заказу.

## УКАЗАНИЯ МЕР БЕЗОПАСНОСТИ

В блоке вызова нет напряжений, превышающих 18 В.

**Выполните зануление БВД в соответствии с инструкцией, приведенной в приложении к паспорту.**

**ВНИМАНИЕ!** Во включённом в сеть блоке управления имеется опасное для жизни напряжение - **220 В**.

Перед заменой вставки плавкой не забудьте выключить блок управления из сети. Не применяйте самодельные вставки плавкие.

Не производите монтажные и ремонтные работы при включённом питании.

## ПОРЯДОК УСТАНОВКИ

Перед установкой и монтажом блока вызова внимательно изучите порядок установки и схемы соединений блоков домофона.

Установочные размеры блока вызова приведены на рисунке **1**.

На рисунке **2** показано крепление блока вызова.

Крепление блока вызова производится шурупами из комплекта принадлежностей.

После установки блока вызова в крепежные отверстия блока установите заглушки из комплекта принадлежностей блока.

Установка других блоков домофона и видеодомофона производится в соответствии с паспортами на эти блоки.

Схемы соединений блока вызова с блоком управления и электромагнитным замком приведены на рисунках **3** и **4**, с электромеханическим замком - на рисунке **5**.

Рекомендуемые сечения проводов для соединений блоков домофона приведены в паспорте блока управления.

Блок управления и блоки коммутации устанавливайте, по возможности, в изолированных помещениях, нишах, у потолка.

Для уменьшения вредного влияния климатических факторов (пониженная температура, повышенная влажность, иней, роса, солнечное излучение) на блок вызова и замок целесообразно последние устанавливать на второй двери подъезда, расположенной в тамбуре. В этом случае значительно увеличивается надежность работы изделия в зимний период.

Рекомендуется защитить дисплей блока вызова от солнечных лучей.

**ВНИМАНИЕ! Не допускается прямое попадание дождя или снега на блок вызова и замок.**

**Запрещается использовать электромагнитные замки с сопротивлением обмотки менее 20 Ом и без цепей размагничивания.**

**Запрещается использовать электромеханические замки с сопротивлением обмотки менее 10 Ом.**

При использовании электромеханического замка рекомендуется установить на его клеммах диод (50 V, 1 A) по схеме рисунка 5 (диод в комплект поставки блока вызова не входит).

На рисунках **3 - 5** использованы следующие обозначения цепей:

VO	(VIDEO OUT)	- выход видео;
VG	(VIDEO GROUND)	- общий видео;
CUD	(Control Unit Data)	- данные блока управления;
DSD	(Doorstation Data)	- данные блока вызова;
+E		- питание блока вызова;
MIC	(Microphone)	- сигнал микрофона;
SP-	(Speaker -)	- сигнал на громкоговоритель;
SP+	(Speaker +)	- сигнал на громкоговоритель;
TM	(Touch Memory)	- сигнал со считывателя ТМ-ключей;
GND	(GROUND)	- общий провод;
OP	(OPEN)	- управление открыванием замка;
+DL	(+ Door Lock)	- питание замка;
-DL	(- Door Lock)	- питание замка;
LN	(LINE)	- линия связи;
Ek		- питание блоков коммутации;
SEL0	(SELECT)	- управление блоками коммутации.
SEL1	(SELECT)	- управление блоками коммутации.
Evk		- питание блоков коммутации <b>БК-4V</b> ;
USE		- сигнал управления блоком коммутации <b>БК-2V</b> .

### ВИДЕОДОМОФОН

В комплект оборудования видеодомофона включаются дополнительные устройства:

- мониторы **VIZIT-M401x**, **VIZIT-M402x**, **MC VISITOR-401x**, **MC VISITOR-402x**;
- индивидуальные видеодомофоны (серии **100**) при подключении их к подъездной линии связи через адаптер **A400**;
- разветвители видеосигнала **PBC-4** или блоки коммутации **БК-4V**, обеспечивающие подключение до 4 мониторов и согласование сопротивлений подключенных линий.

В квартирах, в которых не устанавливаются мониторы, устанавливаются **УКП**.

Схемы соединений блоков видеодомофона приведены в приложении "Схемы соединений блоков многоквартирного видеодомофона VIZIT (серия 400)". Приложение поставляется с блоком вызова, имеющим встроенную телекамеру.

Для исключения помех на изображении следует:

- выполнять магистральную линию видеосигнала коаксиальным кабелем **PK-75**;
- подключить резистор **82 Ом** к клеммам **VO** и **VG** последнего разветвителя видеосигналов **PBC-4** или блока коммутации **БК-4V**.

Сопротивление цепей питания мониторов **VIZIT-M401**, **MC VISITOR-401** от группового блока питания не должно превышать **4 Ома** (двухпроводный кабель сечением **0,5 мм<sup>2</sup>**, длиной **50 м**).

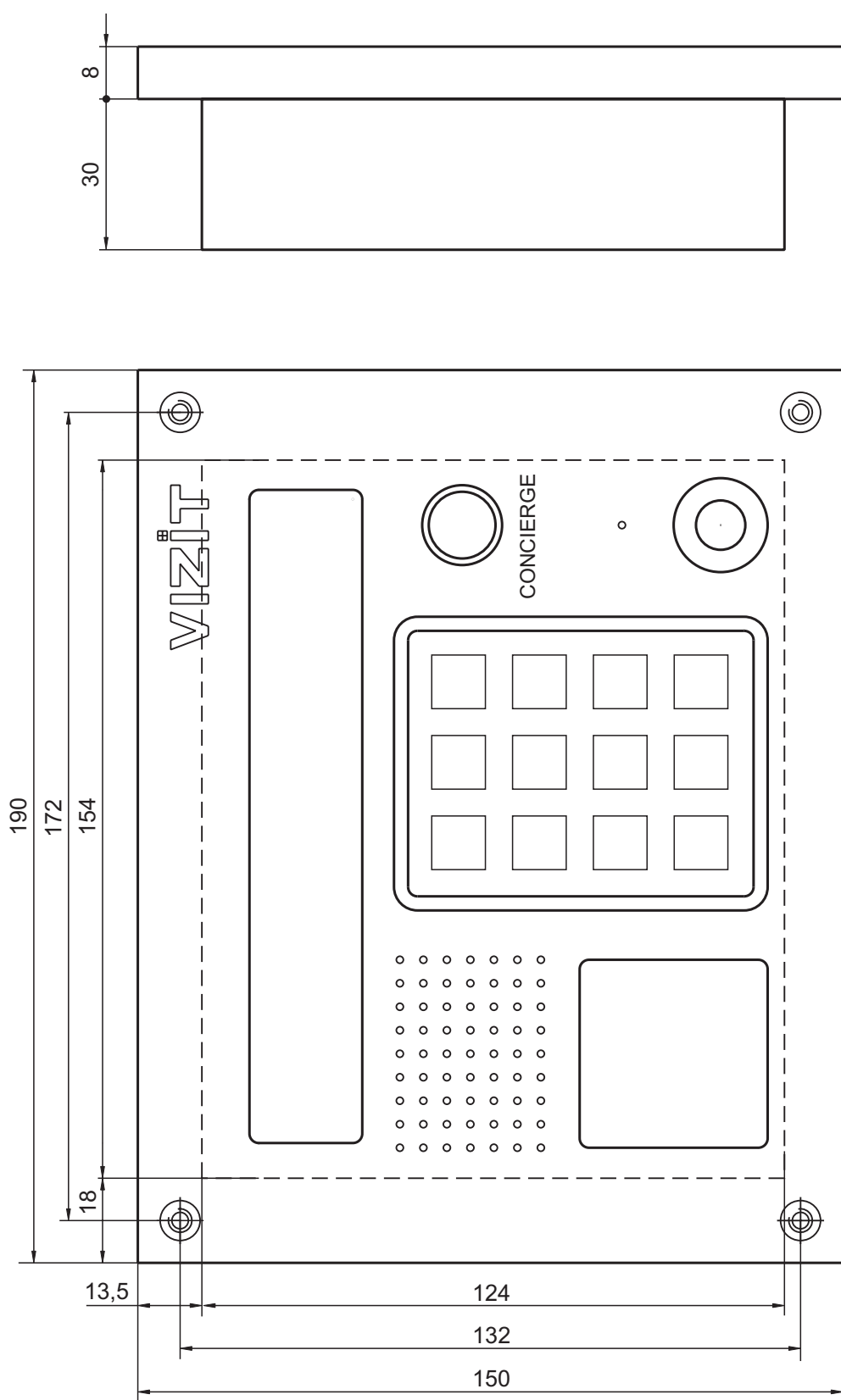


Рисунок 1 - Габаритные и установочные размеры блока вызова **БВД-431**

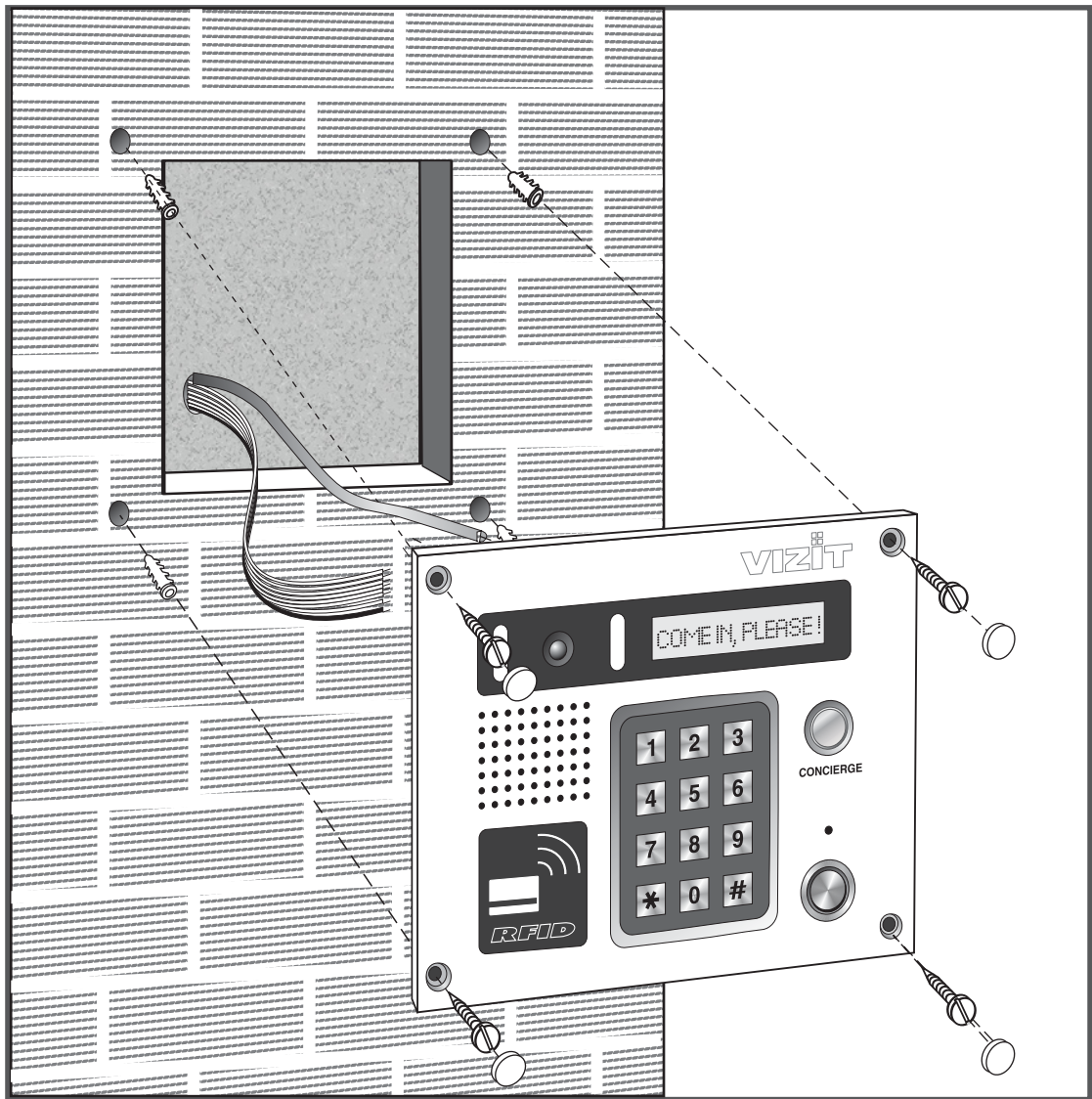


Рисунок 2 - Крепление блока вызова

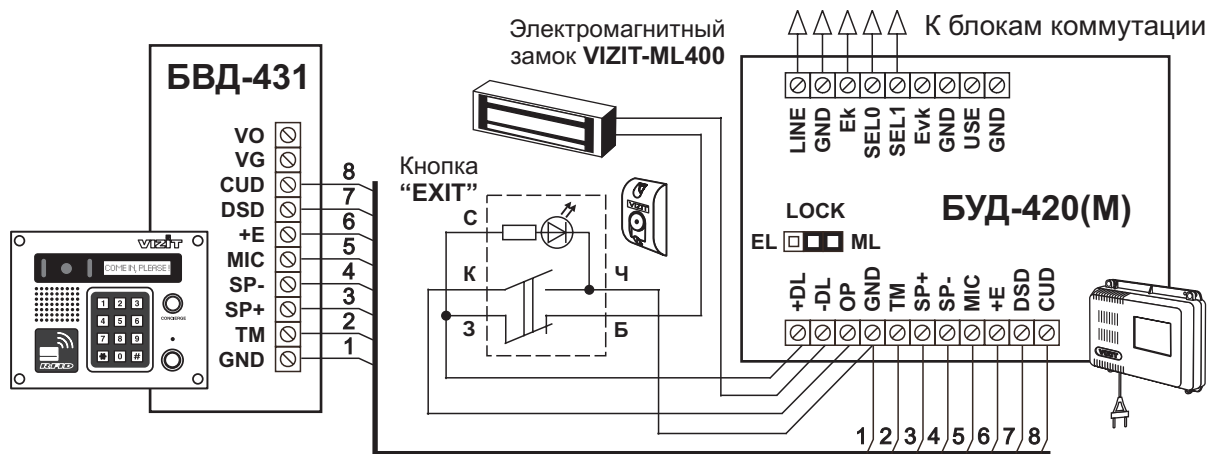


Рисунок 3 - Схема соединений блока вызова БВД-431 с блоком управления БУД-420(М), электромагнитным замком VIZIT-ML400 и кнопкой "EXIT"

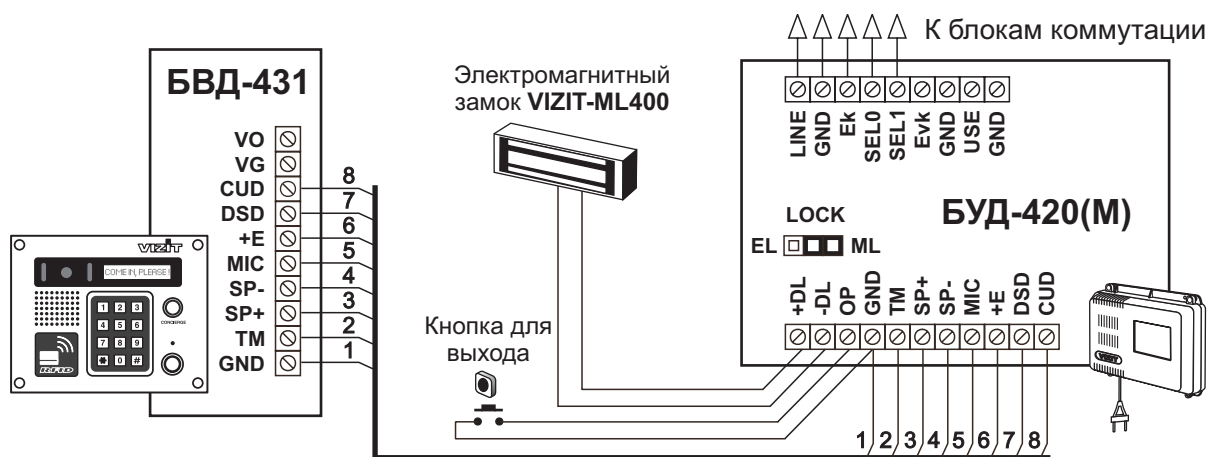


Рисунок 4 - Схема соединений блока вызова БВД-431 с блоком управления БУД-420(М), электромагнитным замком VIZIT-ML400 и кнопкой для выхода

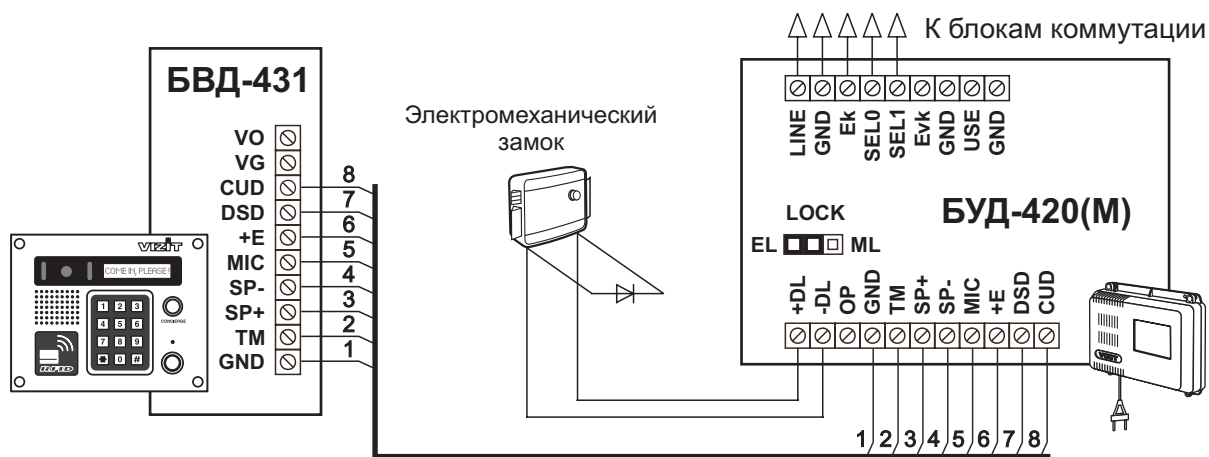


Рисунок 5 - Схема соединений блока вызова БВД-431 с блоком управления БУД-420(М) и электромеханическим замком

# Приложение А

## Схемы соединений блоков видеодомофона VIZIT (серия 400)

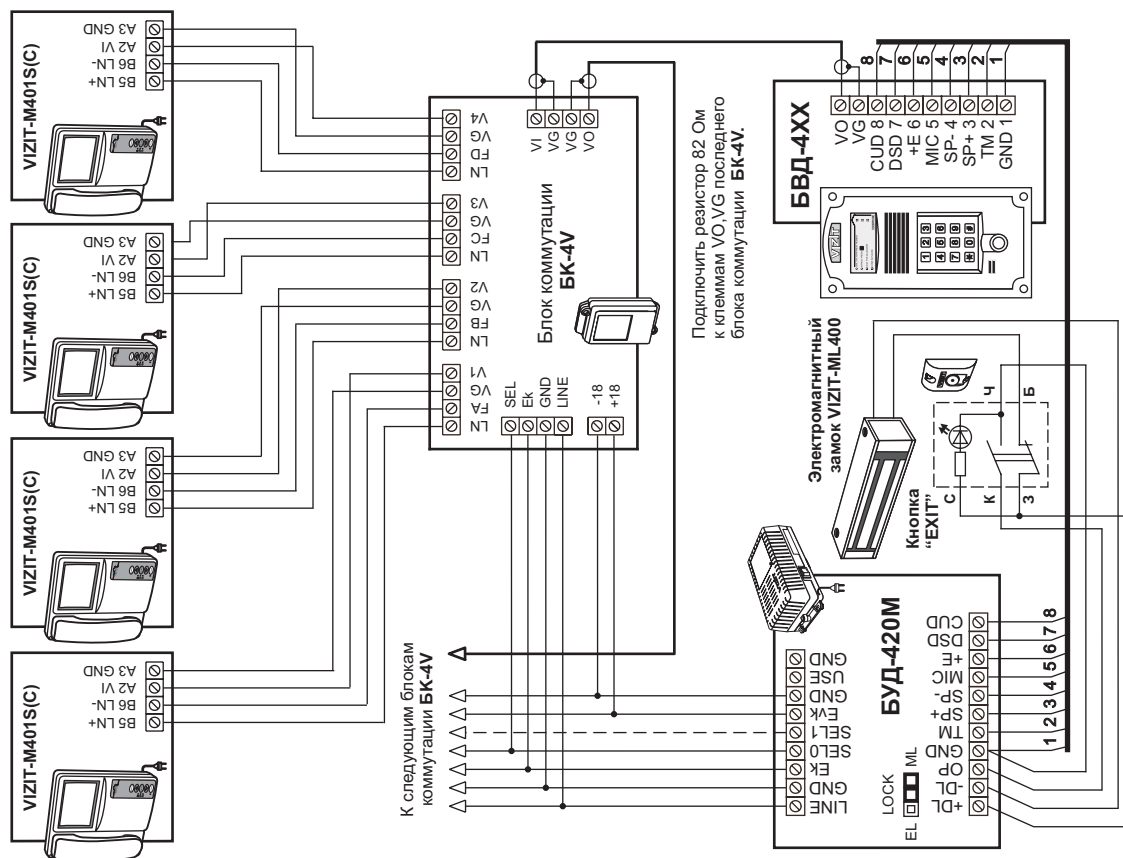


Рисунок 2 - Многоквартирный видеодомофон с использованием мониторов VIZIT-M401S(C) (со встроенным блоком питания)

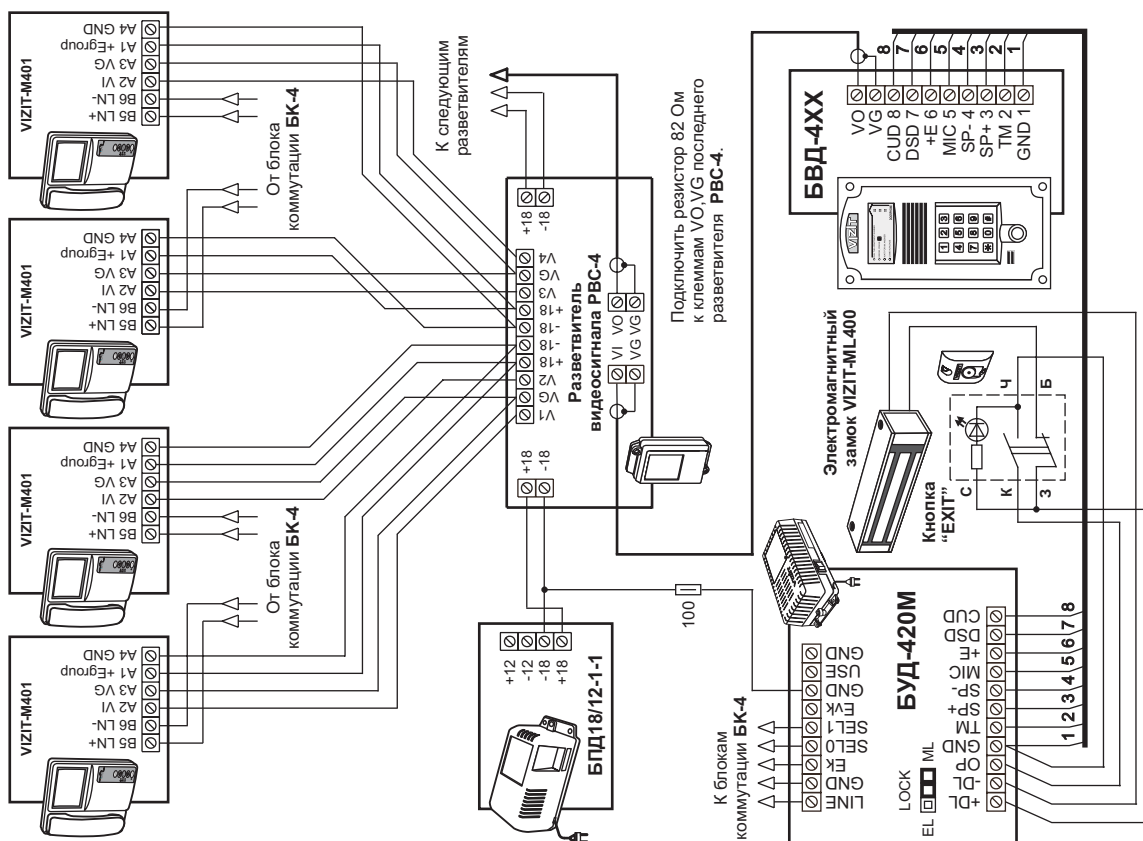


Рисунок 1 - Многоквартирный видеодомофон с использованием мониторов VIZIT-M401, питающихся от группового блока питания



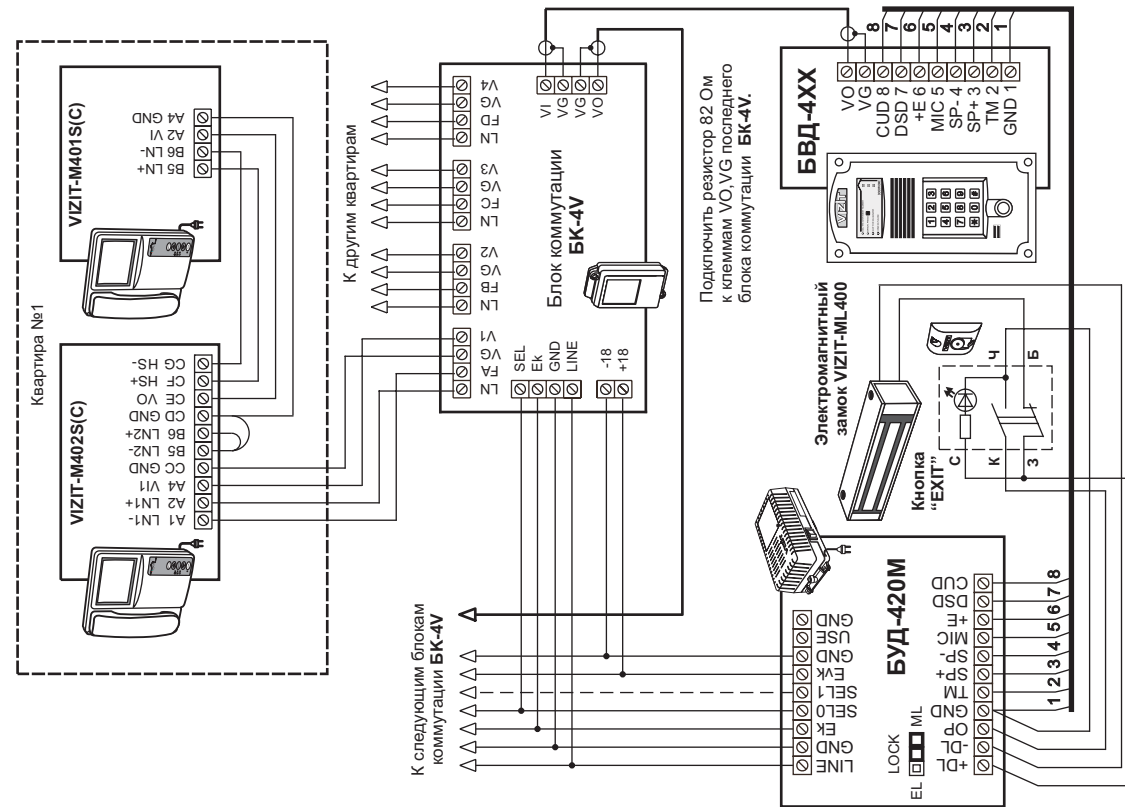


Рисунок 4 - Многоквартирный видеодомфон с использованием монитора VIZIT-M402S(C) и подключенного к нему монитора VIZIT-M401S(C)

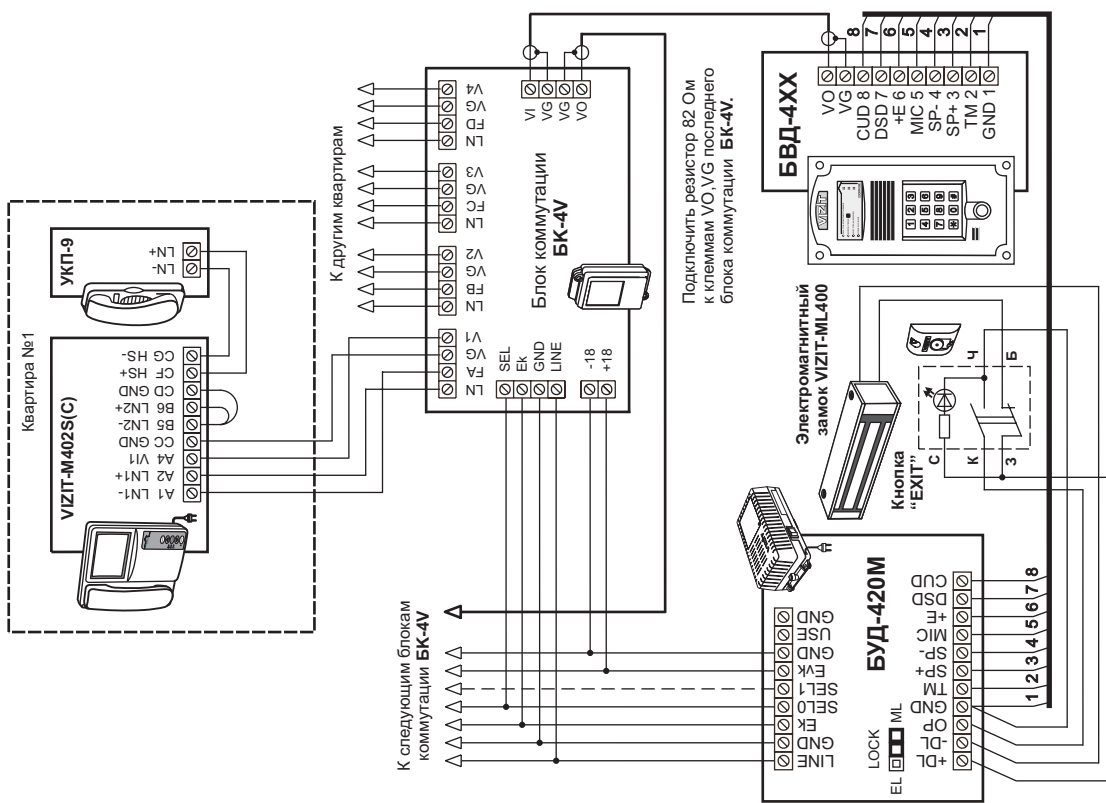


Рисунок 3 - Многоквартирный видеодомфон с использованием монитора VIZIT-M402S(C) и трубки УКП-9



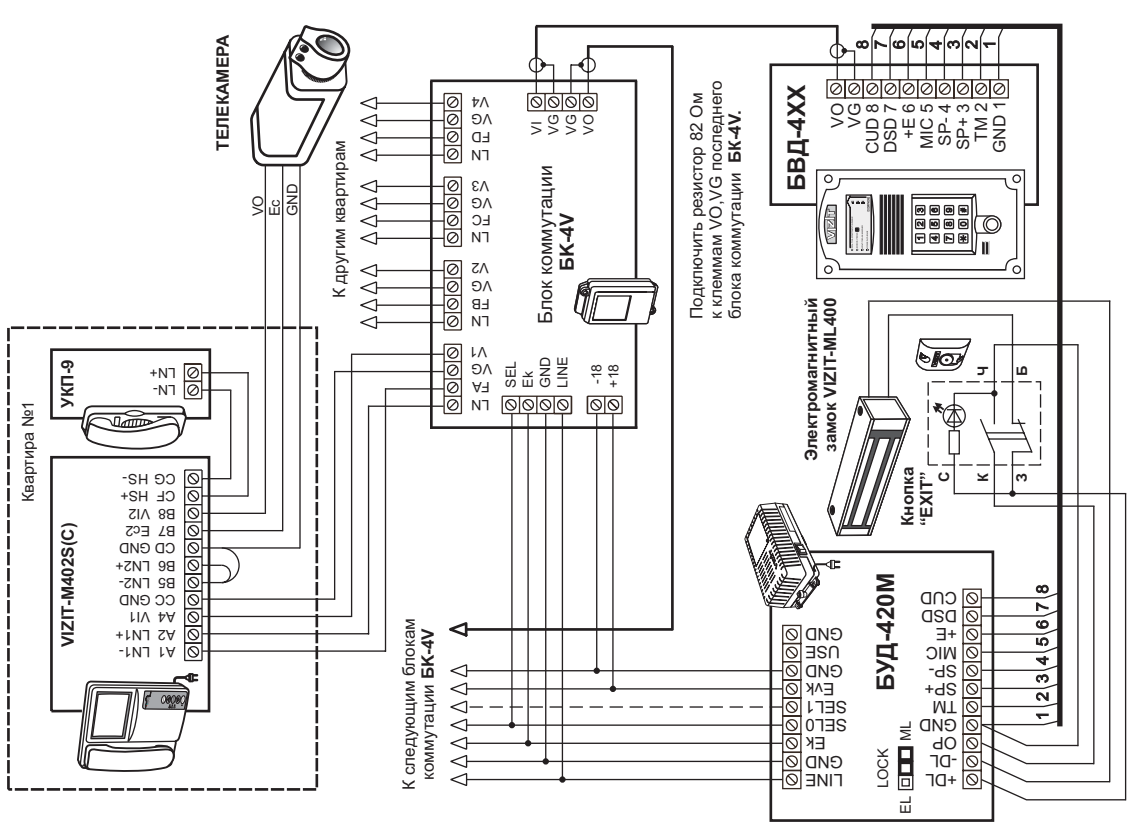


Рисунок 6 - Многоквартирный видеодомфон с использованием монитора, трубки и дополнительной телекамеры

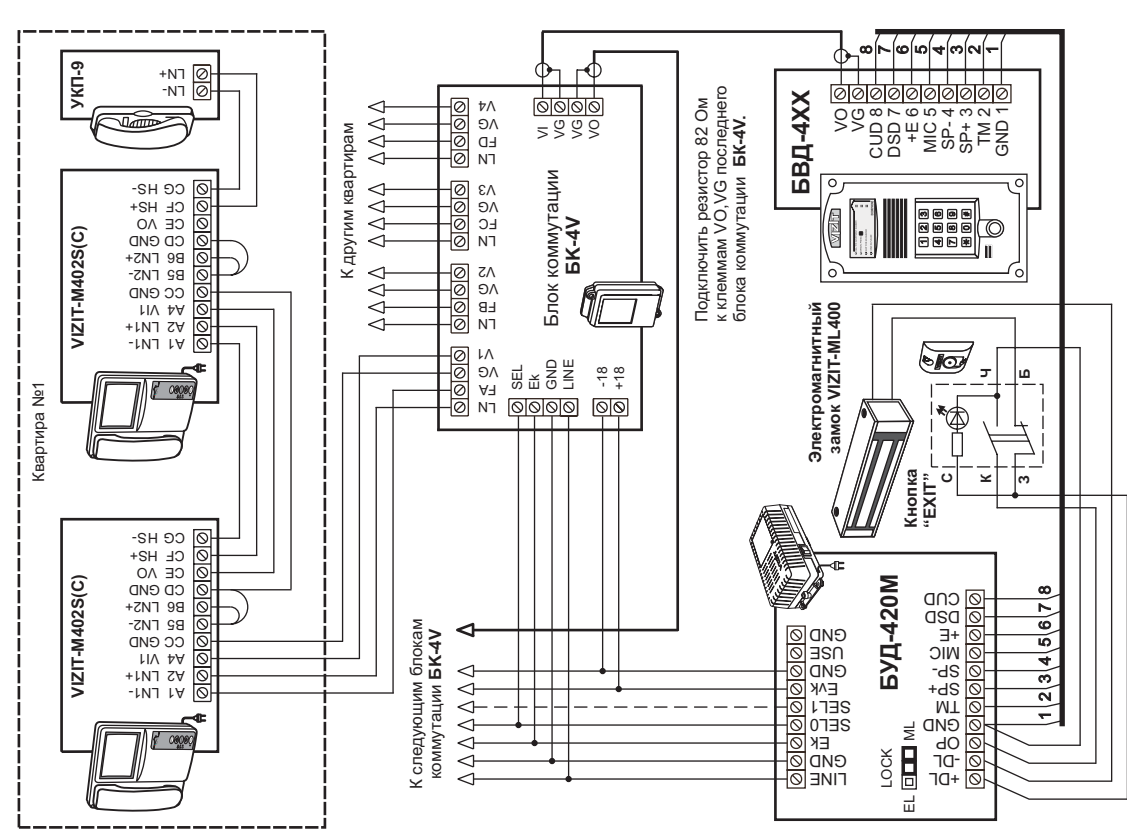


Рисунок 5 - Многоквартирный видеодомфон с использованием двух мониторов и трубки

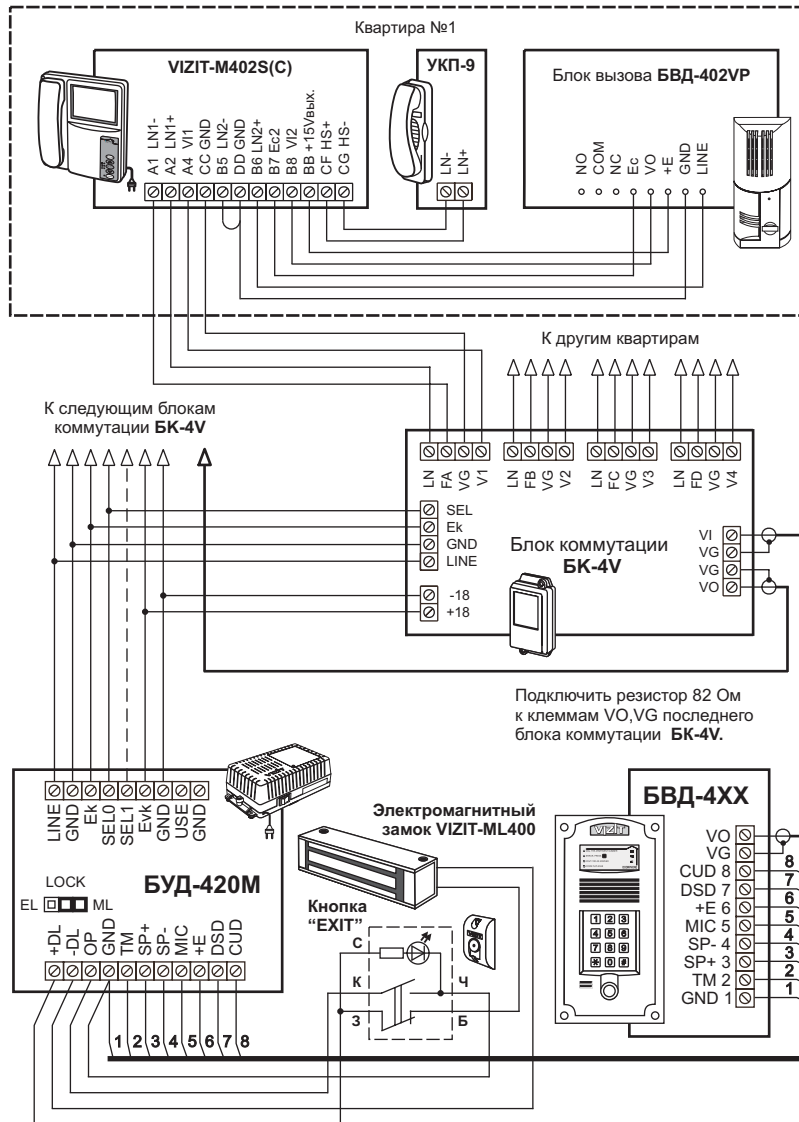


Рисунок 7 - Многоквартирный видеодомофон совместно с этажным блоком вызова

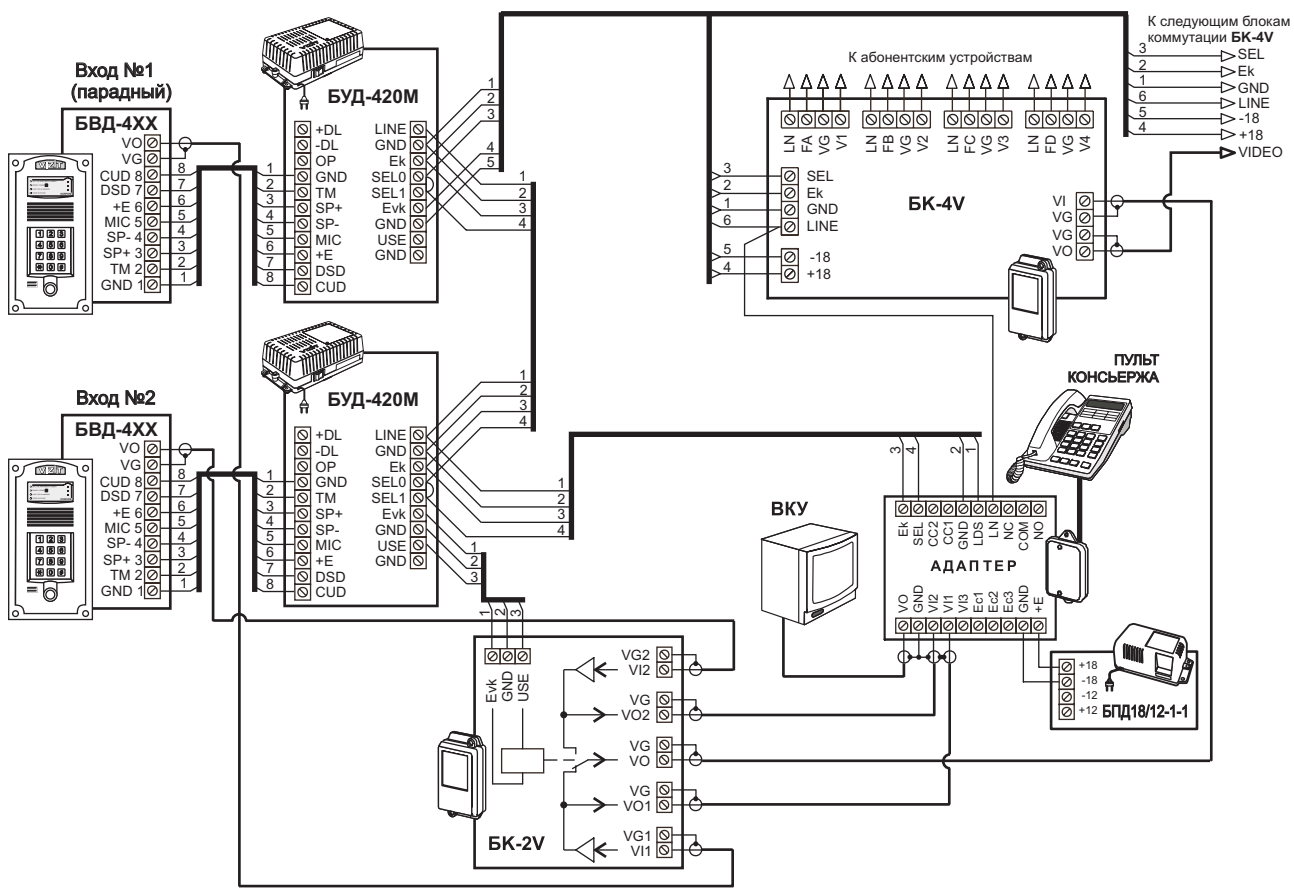


Рисунок 8 – Многоквартирный видеодомофон с двумя блоками вызова и пультом консьержа