



Контроллер программируемый логический «М3000-Т Инсат»

Инструкция по монтажу АЦДР.421455.003 ИМ

Настоящая инструкция по монтажу содержит указания, позволяющие выполнить основные действия по установке и подготовке контроллера «М3000-Т Инсат» к работе. Описание контроллера и правила его настройки и эксплуатации смотрите в Руководстве по эксплуатации (на сайте <http://bolid.ru> в разделе «ПРОДУКЦИЯ» на странице контроллера «М3000-Т Инсат»).

1 МЕРЫ ПРЕДОСТОРОЖНОСТИ



- Контроллер не имеет цепей, находящихся под опасным напряжением.
- Конструкция контроллера удовлетворяет требованиям электро- и пожарной безопасности по ГОСТ 12.2.007.0-75 и ГОСТ 12.1.004-91.
- Конструкция контроллера обеспечивает его пожарную безопасность в аварийном режиме работы и при нарушении правил эксплуатации согласно ГОСТ 12.1.004-91.
- **Монтаж, установку и техническое обслуживание производить при отключённом напряжении питания контроллера.**
- Монтаж и техническое обслуживание контроллера должны производиться лицами, имеющими квалификационную группу по электробезопасности не ниже второй.

2 МОНТАЖ КОНТРОЛЛЕРА

На рис. 1 представлен внешний вид, габаритные и установочные размеры контроллера. Контроллер устанавливается на стенах или других конструкциях помещения в местах, защищённых от воздействия атмосферных осадков, механических повреждений и от доступа посторонних лиц.

Монтаж соединительных линий производится в соответствии с рис. 5.

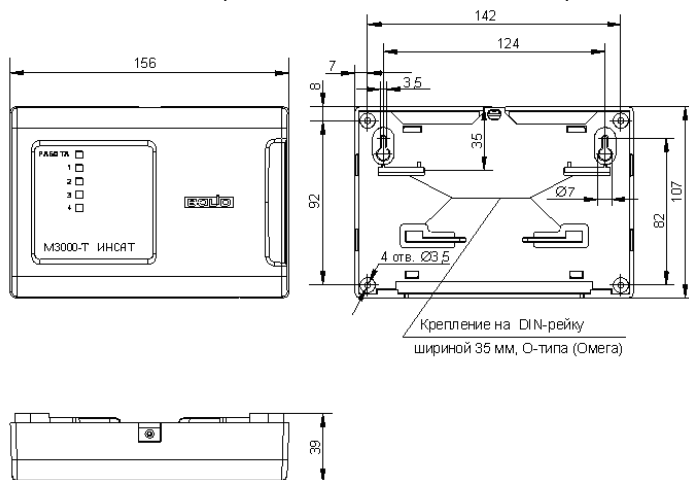


Рисунок 1. Габаритные и установочные размеры контроллера

Монтаж контроллера производится в соответствии с РД 78.145-92 «Правила производства и приёмки работ. Установки охранной, пожарной и охранно-пожарной сигнализации». Установка контроллера должна производиться на высоте, удобной для эксплуатации и обслуживания. Если контроллер устанавливается в неохраняемом помещении, рекомендуется располагать его на высоте не менее 2,2 м от пола.

3 ПОРЯДОК МОНТАЖА КОНТРОЛЛЕРА

3.1 Крепление на стену

3.1.1 Убедитесь, что стена, на которую устанавливается контроллер, прочная, ровная, чистая и сухая.

3.1.2 Закрепите контроллер на стене по варианту 1 или варианту 2.

3.1.3 **Вариант 1.** Приложите к стене шаблон для монтажа (стр. 5). Просверлите 3 отверстия (А, В и на выбор С или D).

3.1.4 Установите в отверстия дюбеля и вкрутите в 2 верхних дюбеля шурупы из комплекта поставки так, чтобы расстояние между головкой шурупа и стеной составляло около 7 мм.

3.1.5 Снимите крышку контроллера в порядке, указанном на рис. 2.

3.1.6 Навесьте контроллер на 2 шурупа. Вкрутите шуруп в нижнее крепёжное отверстие и зафиксируйте контроллер на стене.

3.1.7 **Вариант 2.** Приложите к стене шаблон для монтажа (стр. 8). Просверлите 3 отверстия (Е, F и на выбор С или D).

3.1.8 Установите в отверстия дюбеля.

3.1.9 Снимите крышку контроллера в порядке, указанном на рис. 2.

3.1.10 Вкрутите шурупы в крепёжные отверстия и зафиксируйте контроллер на стене.

3.2 Крепление на DIN-рейку

3.2.1 Определите местоположение для установки, при котором имеется свободный доступ к крепёжному винту в верхнем торце крышки корпуса контроллера.

3.2.2 Установите контроллер на DIN-рейку в порядке, указанном на рис. 3.

3.2.3 Снимите крышку контроллера в порядке, указанном на рис. 2.

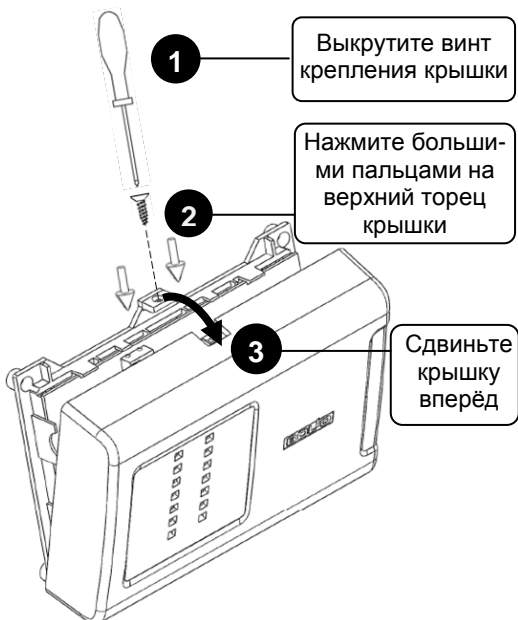


Рисунок 2. Снятие крышки контроллера



Рисунок 3. Крепление контроллера на DIN-рейку

4 ПОДКЛЮЧЕНИЕ КОНТРОЛЛЕРА

4.1 В соответствии с проектной документацией подключите:

- линии А и В интерфейса RS-485 к контактам «А» и «В» клеммной колодки соответственно;
или
- линии интерфейса RS-232 от компьютера (при помощи кабеля АЦДР.685611.066) к контактам «Rx», «Tx», «GND» колодки XT1.

4.2 Максимальное сечение проводов 1,5 мм².

4.3 Если контроллер или другие приборы ИСО «Орион», подключённые к интерфейсу RS-485, питаются от разных источников, объедините их цепи «0 В».

4.4 Подключите основной источник питания к контактам «+U1» и «GND».

4.5 Подключите (если необходимо) резервный источник питания к контактам «+U2» и «GND».



Рекомендуется использовать резервированные источники питания серий «РИП-12» или «РИП-24» производства компании «Болид»

4.6 После подключения проводов закройте крышку, как показано на рис.4.

5 ПРОВЕРКА ПРИБОРА

5.1 Подключение контроллера при проверке осуществляется по схеме, показанной на рис. 5.

5.2 Подайте питание на контроллер.

5.3 Светодиодный индикатор «Работа» должен непрерывно светиться зелёным цветом.

5.4 Режимы свечения индикаторов активных портов RS-485 при обмене должны находиться в мигающем режиме.

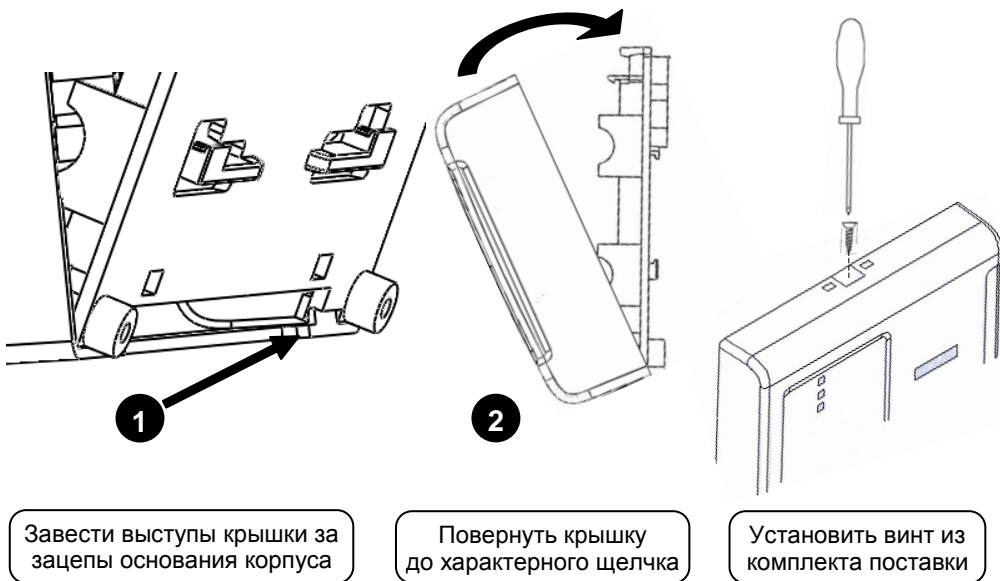


Рисунок 4. Установка крышки контроллера

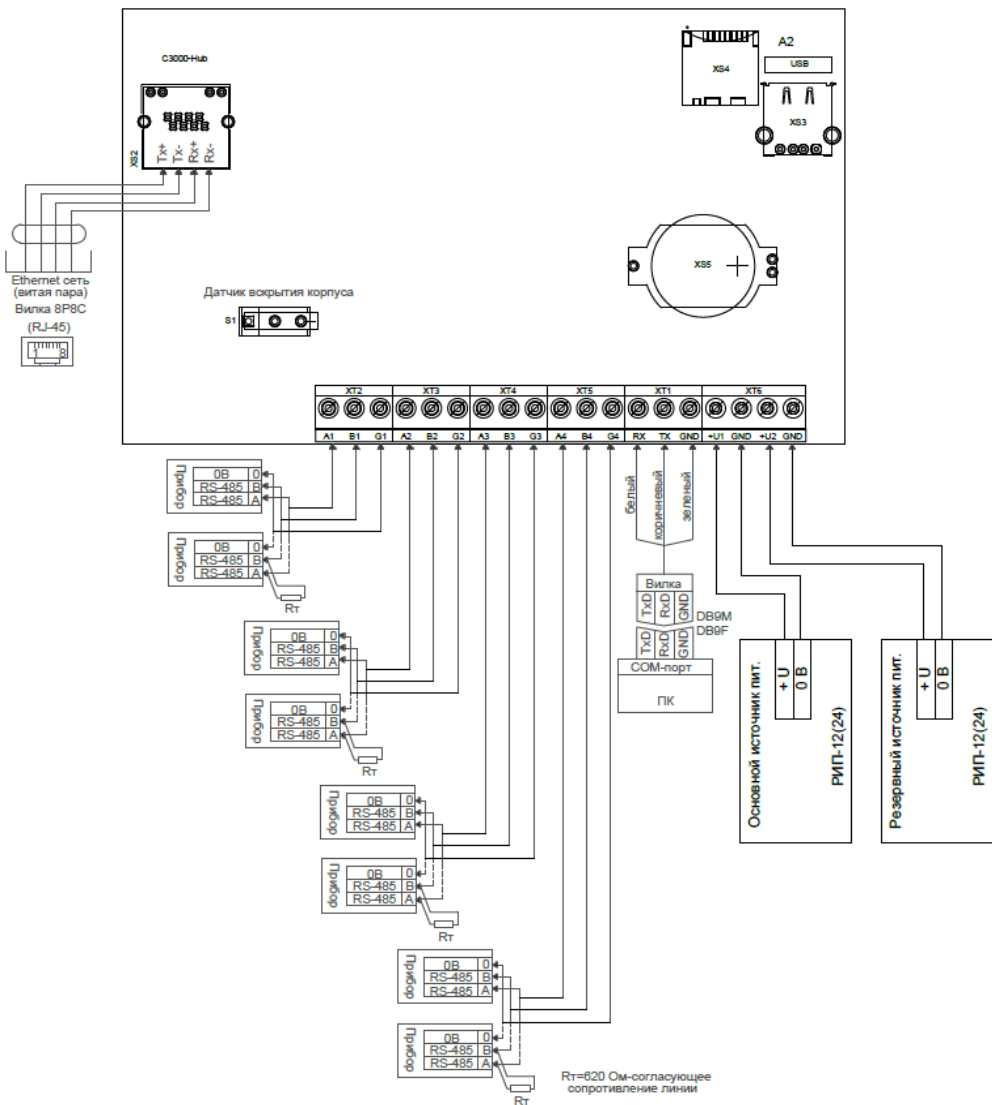


Рисунок 5. Схема внешних соединений контроллера

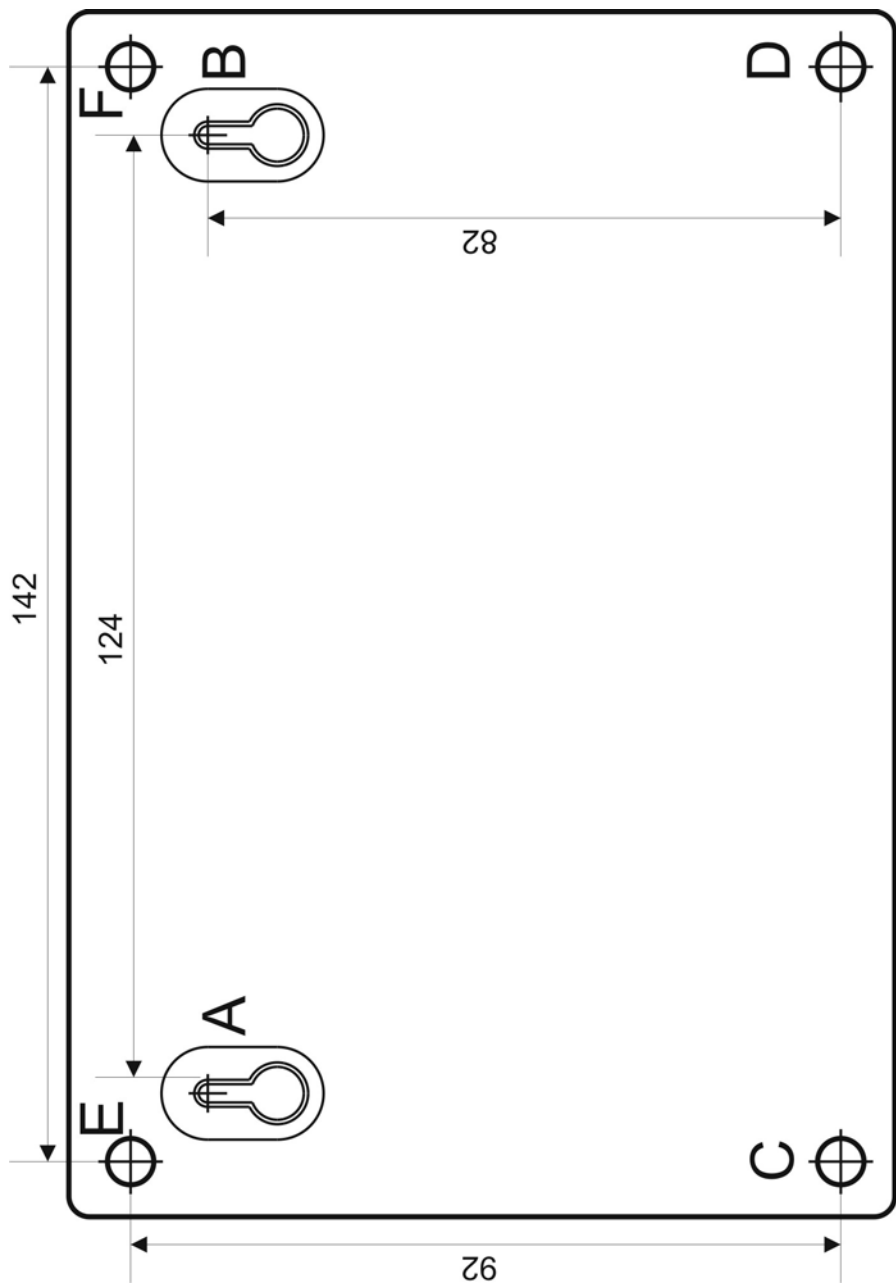


Рисунок 6. Шаблон для монтажа