



ИСТОЧНИК ВТОРИЧНОГО
ЭЛЕКТРОПИТАНИЯ
РЕЗЕРВИРОВАННЫЙ
SKAT-RLPS.48DC-500VA

Благодарим Вас за выбор нашего источника резервного питания, который обеспечит Вам надежную работу систем сигнализации и связи на Вашем объекте.

Настоящее руководство предназначено для ознакомления с основными техническими характеристиками, принципом работы, способом установки на объекте и правилами эксплуатации источников вторичного электропитания резервированных SKAT-RLPS.48DC-500VA.



Источник вторичного электропитания резервированный SKAT-RLPS.48DC-500VA предназначен для обеспечения бесперебойного питания устройств охранно-пожарной сигнализации, видеонаблюдения, периметральной сигнализации и других потребителей, через удаленные преобразователи напряжения в системах распределенного электропитания с напряжением в линии 48В постоянного тока.

Источник SKAT-RLPS.48DC-500VA (далее - источник) обеспечивает:

- ✓ Питание нагрузки напряжением постоянного тока в соответствии с п.п. 2-5 таблицы 1.
- ✓ Оптимальный заряд аккумуляторной батареи (далее по тексту – АКБ) при напряжении сети в диапазоне, указанном в п.1 таблицы 1.
- ✓ Автоматический переход в режим резервного питания нагрузки от АКБ при пропадании или снижении напряжения электрической сети ниже значения указанного в п.1. таблицы 1.
- ✓ Защиту АКБ от глубокого разряда в режиме резервного питания путем отключения нагрузки от АКБ при снижении напряжения на клеммах АКБ до уровня, указанного в п.7 таблицы 1.
- ✓ Защиту источника от токовой перегрузки (короткого замыкания) в цепи подключения АКБ посредством плавкого предохранителя.
- ✓ Электронную защиту источника от переплюсовки клемм АКБ.
- ✓ Защиту питающей сети от короткого замыкания в источнике посредством плавкого предохранителя.
- ✓ Электронную защиту от перегрева источника (если встроенный вентилятор не в состоянии обеспечить необходимое охлаждение). При этом источник переходит в режим резервного питания до понижения его температуры ниже +80°С.
- ✓ Защиту от аварийного повышения напряжения по выходу посредством автоматического выключения источника.
- ✓ Индикацию о наличии сетевого напряжения с помощью светодиода «Сеть».
- ✓ Индикацию о состоянии АКБ с помощью светодиода «АКБ».
- ✓ Выдачу информационных диагностических сообщений (подключение внешних цепей индикации) и (или) управление внешними устройствами автоматики посредством релейных выходов (см. приложение Рисунок 2, 3);

Источник рассчитан на круглосуточный режим работы и предназначен для эксплуатации в закрытых помещениях. Условия эксплуатации должны соответствовать техническим характеристикам, указанным в п.16 таблицы 1.

ТЕХНИЧЕСКИЕ ХАРАКТЕРИСТИКИ

Таблица 1

№ п/п	Наименование параметра	Значение параметра
1	Напряжения питающей сети: ~220 В 50Гц с пределами изменения, В	170...250
2	Выходное напряжение, В	42...55
3	Максимальный ток нагрузки при отсутствии тока заряда АКБ, А, не более	9
4	Максимальная суммарная выходная мощность при полностью заряженной АКБ, ВА, не более	495
5	Номинальная суммарная выходная мощность при полностью разряженной АКБ, ВА, не более	275
6	Величина напряжения пульсаций (от пика до пика) выходного напряжения, мВ, не более	300
7	Напряжение АКБ, при котором происходит отключение нагрузки в режиме резервного питания, В	42,4±0,6
	ВНИМАНИЕ! Устройство защиты АКБ от глубокого разряда ограничивает степень разряда АКБ. ИСТОЧНИК ОТКЛЮЧИТ НАГРУЗКУ АВТОМАТИЧЕСКИ. Работа источника возобновится при появлении напряжения питающей сети либо при подключении исправной и заряженной АКБ.	
8	Количество аккумуляторов в батарее, шт	4*
9	Рекомендуемая емкость АКБ, Ач	17-40*
10	Тип аккумулятора соответствующий стандарту CEI IEC 1056-1 (МЭК 1056-1), номинальным напряжением 12В.	
11	Максимальный ток заряда АКБ, А, не более	4,2+/-0,5
12	Максимально допустимый ток релейных выходов, мА	100
13	Максимально допустимое напряжение релейных выходов, В	100
14	Габаритные размеры, мм, не более	465x435x195
15	Масса (без аккумулятора), кг, не более НЕТТО (БРУТТО)	8,0(8,3)
16	Рабочие условия эксплуатации: Температура окружающей среды от -10 до +40°C, относительная влажность воздуха не более 90% при температуре +25°C, отсутствие в воздухе токопроводящей пыли и агрессивных веществ (паров кислот, щелочей и т.п.).	

Примечание:

* Корпус источника позволяет установить 4 шт. АКБ емкостью до 18 А*ч. При использовании АКБ большей емкости необходимо использовать отдельные аккумуляторные отсеки (АО-2/26) для АКБ 26Ач или (АО-2/40) для АКБ 40Ач (см. раздел КОМПЛЕКТ ПОСТАВКИ и приложение Рисунок 4).

СОДЕРЖАНИЕ ДРАГОЦЕННЫХ МЕТАЛЛОВ И КАМНЕЙ

Изделие не содержит драгоценных металлов и камней.

УСТРОЙСТВО И РАБОТА


Источник представляет собой стабилизированный источник питания, размещенный в металлическом корпусе со съемной крышкой. При открытой крышке (см. приложение Рисунок 1) осуществляется доступ к сетевой колодке и печатной плате с расположенными на ней предохранителями и клеммными колодками. На левой стороне боковой панели корпуса расположено вентиляционное отверстие закрытое защитной решеткой. На правой боковой панели корпуса размещена этикетка с названием изделия. В отверстиях крышки корпуса расположены индикаторы «СЕТЬ» зеленого цвета и «АКБ» красного цвета, свидетельствующие о состоянии работы источника.

В нижней части корпуса источника размещается АКБ.

Нагрузка и внешние устройства подключаются к клеммам «ВЫХОД 48В». Подключение нагрузки следует производить в соответствии с полярностью (см. приложение Рисунок 1).

Держатель сетевого предохранителя совмещен с сетевой колодкой (см. приложение Рисунок 1).

Для отключения источника от сети необходимо извлечь из колодки держатель с сетевым предохранителем.

	<p style="text-align: center;">ВНИМАНИЕ!</p> <p>ИЗЪЯТИЕ ПРЕДОХРАНИТЕЛЯ НЕМЕДЛЕННО ПРИВЕДЕТ К АВТОМАТИЧЕСКОМУ ПЕРЕХОДУ В РЕЗЕРВНЫЙ РЕЖИМ, Т.Е. К ПИТАНИЮ НАГРУЗКИ ОТ АКБ!</p> <p>ДЛЯ ПОЛНОГО ОТКЛЮЧЕНИЯ ИСТОЧНИКА СЛЕДУЕТ ОТСОЕДИНИТЬ КЛЕММУ «+АКБ» (СМ. ПРИЛОЖЕНИЕ РИСУНОК 1) ОТ САМОЙ АКБ, А ЗАТЕМ ОТКЛЮЧИТЬ НАПРЯЖЕНИЕ СЕТИ.</p>
--	---

При отключении сетевого напряжения источник переходит на питание от АКБ. Контакты релейного выхода «Сеть» при этом размыкаются, индикатор «Сеть» гаснет.

Если в процессе разряда АКБ напряжение снизится ниже уровня 44,4В контакты релейного выхода «АКБ» разомкнутся.

Если в процессе работы источника температура радиатора превысит +70°C, то включится вентилятор. Если температура опустится ниже +60°C – вентилятор выключится. Если температура радиатора превышает температуру +90°C источник отключается, пока температура не снизится ниже +80°C.

В источнике применена защита от короткого замыкания по выходу. Если произошло короткое замыкание, нагрузка отключается и производится попытка повторного подключения каждые 15 секунд.

ИНФОРМАЦИОННЫЕ ДИАГНОСТИЧЕСКИЕ СООБЩЕНИЯ

Таблица 2

Состояние источника	Индикатор «СЕТЬ»	Индикатор «АКБ»	Релейный выход «СЕТЬ»	Релейный выход «АКБ»
Источник выключен	Не светится	Не светится	Разомкнут	Разомкнут
Режим работы от сети				
Напряжение выхода и заряда АКБ в норме.	Светится непрерывно	Светится непрерывно	Замкнут	Замкнут
Отсутствие АКБ, замыкание или неправильное подключение клемм АКБ*	Светится непрерывно	Мигает, 1 раз в 1секунду	Замкнут	Замкнут
Авария! (зарядного устройства либо его перегрев)	Светится непрерывно	Мигает 3 раза в 1секунду	Замкнут	Разомкнут
Режим резервного питания нагрузки				
Напряжение АКБ в норме	Не светится	Светится непрерывно	Разомкнут	Замкнут
АКБ разряжен, скоро произойдет отключение	Не светится	Мигает, 1 раз в 2 секунды	Разомкнут	Разомкнут
Произошло отключение АКБ	Не светится	Мигает, 1 раз в 4-5 секунды	Разомкнут	Разомкнут
Авария! (зарядного устройства либо его перегрев)	Не светится	Мигает 3 раза в 1секунду	Разомкнут	Разомкнут

Примечание:

* Отсутствие АКБ, замыкание клемм АКБ или их неправильное подключение (переполюсовка) не влияет на качество выходного напряжения в режиме работы от сети, однако неправильное подключение клемм АКБ приводит к перегоранию аккумулятора предохранителя.

КОМПЛЕКТ ПОСТАВКИ

Таблица 3

Наименование	Количество
Источник	1 шт.
Руководство по эксплуатации источника	1 экз.
Вставка плавкая ВПТ6 15А 250В	2 шт.
Вставка плавкая ВПТ6 5А 250В	1 шт.
Комплект перемычек	1 компл.
Комплект крепежа	1 компл.
Тара упаковочная	1 шт.

По отдельному заказу может быть осуществлена поставка следующих изделий:

- герметичные свинцово-кислотные аккумуляторы номинальным напряжением 12 В емкостью 17 – 40Ач;
- тестер емкости аккумулятора (производитель - «Бастион»);
- устройство обогрева аккумулятора (термостат);
- аккумуляторные отсеки (производитель - «Бастион») для установки двух АКБ с номинальным напряжением 12 В (см. приложение Рисунок 4):
 - (АО-2/26) – для АКБ емкостью 26 Ач.
 - (АО-2/40) – для АКБ емкостью 40 Ач.

МЕРЫ БЕЗОПАСНОСТИ

При установке и эксплуатации источников необходимо руководствоваться «Правилами технической эксплуатации электроустановок потребителей» и «Правилами техники безопасности при эксплуатации электроустановок потребителей».



ВНИМАНИЕ!
СЛЕДУЕТ ПОМНИТЬ, ЧТО В РАБОЧЕМ СОСТОЯНИИ К ИСТОЧНИКУ ПОДВОДЯТСЯ ОПАСНОЕ ДЛЯ ЖИЗНИ НАПРЯЖЕНИЕ ОТ ЭЛЕКТРОСЕТИ 220В.



ВНИМАНИЕ!
ЭКСПЛУАТАЦИЯ ИСТОЧНИКА БЕЗ ЗАЩИТНОГО ЗАЗЕМЛЕНИЯ ЗАПРЕЩЕНА! УСТАНОВКУ, ДЕМОНТАЖ И РЕМОНТ ИСТОЧНИКА ПРОИЗВОДИТЕ ПРИ ПОЛНОМ ОТКЛЮЧЕНИИ ОТ ЭЛЕКТРОСЕТИ.



ВНИМАНИЕ!
ЗАПРЕЩАЕТСЯ СТАВИТЬ В КОЛОДКИ ПРЕДОХРАНИТЕЛЕЙ ПЕРЕМЫЧКИ И ПЛАВКИЕ ВСТАВКИ НОМИНАЛОВ, НЕ СООТВЕТСТВУЮЩИМ УКАЗАННЫМ В НАСТОЯЩЕМ РУКОВОДСТВЕ! (СМ. ПРИЛОЖЕНИЕ РИСУНОК 1 И ТАБЛИЦУ 3).

Запрещается закрывать вентиляционные отверстия источника.
Запрещается транспортировать источник с установленными в нем аккумуляторами.

УСТАНОВКА НА ОБЪЕКТЕ

Источник устанавливается в помещении с ограниченным доступом посторонних лиц.

Источник может крепиться к стене или к другим вертикальным конструкциям, стоять на полу или на столе (установить снизу корпуса источника ножки).

Расстояние от стенок корпуса источника до стен помещения или соседнего оборудования должно быть не менее 10-15 см.

Место установки источника должно обеспечивать свободное, без натяжения, размещение кабелей подключения сети, АКБ, нагрузок и вспомогательного оборудования. При этом кабельную проводку необходимо разместить так, чтобы исключить к ней свободный доступ.

Выполнить разметку крепежных гнезд на несущей поверхности в соответствии с расположением крепежных отверстий на задней стенке корпуса. После выполнения крепежных гнезд, закрепить источник в вертикальном положении. Подвод кабельных линий осуществляется через пазы в задней стенке корпуса.

Запрещается закрывать верхние и боковые вентиляционные отверстия источника менее чем на 200мм.

Подключение источника производится при отключенном сетевом напряжении и открытой крышке (см. приложение Рисунок 1) в следующей последовательности:

- Извлечь сетевой предохранитель;
- Подключить провода нагрузки (нагрузок) к клеммам «ВЫХОД 48В» в соответствии с указанной полярностью;

- При необходимости, подключить внешние устройства индикации и (или) автоматики к контактам релейных выходов (см. приложение Рисунок 2,3);
- Подключить провод заземления к сетевой колодке, расположенной внутри корпуса;
- Соединить аккумуляторы в АКБ при помощи перемычек, входящих в комплект поставки (см. приложение Рисунок 1), при необходимости использования аккумуляторного отсека (не входит в комплект поставки) соединить АКБ согласно схеме в приложении см. Рисунок 4;
- Подключить АКБ к источнику (красный провод источника к плюсовой клемме АКБ);
- Подключить провода сети 220В 50Гц к колодке «Сеть» источника с учетом указанной фазировки проводов.



ВНИМАНИЕ!

СЕЧЕНИЕ И ДЛИНА СОЕДИНИТЕЛЬНЫХ ПРОВОДОВ НАГРУЗКИ ДОЛЖНЫ СООТВЕТСТВОВАТЬ МАКСИМАЛЬНЫМ ТОКАМ, УКАЗАННЫМ В ТАБЛИЦЫ 1. ПРОВОДА, ПОДВОДЯЩИЕ СЕТЕВОЕ ПИТАНИЕ ДОЛЖНЫ БЫТЬ В ДВОЙНОЙ ИЗОЛЯЦИИ, СЕЧЕНИЕМ НЕ МЕНЕЕ 0,75 мм².

ПОДГОТОВКА К РАБОТЕ

- Проверить правильность произведенного монтажа в соответствии со схемой подключения (см. приложение Рисунок 1,2,3).
- Подать сетевое напряжение.
- Вставить сетевой предохранитель.
- Убедиться, что оба индикатора («СЕТЬ» и «АКБ») светятся ровным светом, напряжение на нагрузке соответствует п.2 таблицы 1.
 - Извлечь сетевой предохранитель.
 - Убедиться, что источник перешел на резервное питание (индикатор «СЕТЬ» (зеленый) погас, индикатор «АКБ» (красный) продолжает светиться).
- Вставить сетевой предохранитель (индикатор «СЕТЬ» вновь должен светиться).
- Закрыть крышку корпуса и опломбировать ее (при необходимости).

ТЕХНИЧЕСКОЕ ОБСЛУЖИВАНИЕ

Техническое обслуживание источника должно производиться потребителем. Персонал, необходимый для технического обслуживания источника, должен состоять из электриков, прошедших специальную подготовку и имеющих разряд не ниже третьего.

целью поддержания исправности источника в период эксплуатации необходимо проведение регламентных работ.

Регламентные работы “1” включают в себя периодический (не реже одного раза в полгода) внешний осмотр с удалением пыли мягкой тканью и кисточкой и контроль работоспособности по внешним признакам: свечение светодиодов, наличие напряжения на нагрузке, переход на резервный режим.

Регламентные работы “2” производятся при появлении нарушений в работе источника и включают в себя проверку работоспособности источника в соответствии с настоящим руководством.

При проведении регламентных работ для оперативной диагностики работоспособности аккумуляторов рекомендуется использовать «Тестер емкости АКБ» производства «Бастион».

При невозможности устранения нарушений в работе источника его направляют в ремонт.

ВОЗМОЖНЫЕ НЕИСПРАВНОСТИ И МЕТОДЫ ИХ УСТРАНЕНИЯ

Таблица 4

Наименование неисправности, внешнее проявление и дополнительные признаки	Вероятная причина и метод устранения
В рабочем режиме (сетевой предохранитель вставлен) не светится индикатор «СЕТЬ», не идет зарядка аккумулятора, напряжение сети есть	<ul style="list-style-type: none"> • Проверить сетевой предохранитель и наличие напряжения сети на клеммах сетевой колодки. Обнаруженные неисправности устранить.
В рабочем режиме (сетевой предохранитель вставлен) нет напряжения на выходе, индикатор «СЕТЬ» светится	<ul style="list-style-type: none"> • Проверить выходной предохранитель. Обнаруженные неисправности устранить. • Проверить качество соединений на выходной колодке. Обнаруженные неисправности устранить.
При отключении сети источник не переходит на резервное питание нагрузки, индикатор «АКБ» не светится.	<ul style="list-style-type: none"> • Проверить соединение на аккумуляторных клеммах. Обнаруженные неисправности устранить. • Проверить аккумуляторный предохранитель и правильность подключения батареи. Обнаруженные неисправности устранить. • Проверить напряжение батареи, при напряжении менее 42В аккумулятор поставить на зарядку или заменить.

При невозможности самостоятельно устранить нарушения в работе источника направить его в ремонт.

ГАРАНТИЙНЫЕ ОБЯЗАТЕЛЬСТВА

Срок гарантии устанавливается **5 лет** со дня продажи источника. Если дата продажи не указана, срок гарантии исчисляется с момента (даты) выпуска источника.

Срок службы источника **10 лет** с момента (даты) ввода в эксплуатацию или даты продажи источника. Если дата продажи или ввода в эксплуатацию не указаны, срок службы исчисляется с момента (даты) выпуска источника.

Предприятие-изготовитель гарантирует соответствие источника заявленным параметрам при соблюдении потребителем условий эксплуатации.

Гарантия не распространяется на источники, имеющие внешние повреждения корпуса и следы вмешательства в конструкцию.

Гарантийное обслуживание производится предприятием-изготовителем.

ПРИЛОЖЕНИЕ

СХЕМА ПОДКЛЮЧЕНИЯ ИСТОЧНИКА

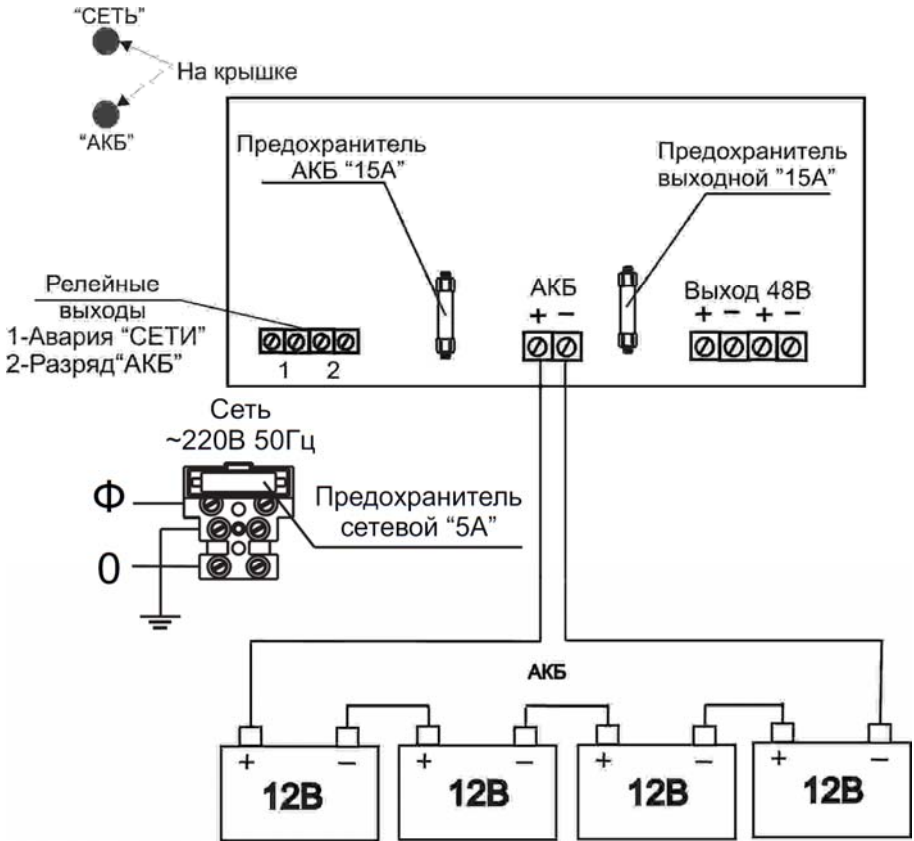


РИСУНОК 1

ПОДКЛЮЧЕНИЕ ВНЕШНИХ УСТРОЙСТВ АВТОМАТИКИ К КОНТАКТАМ РЕЛЕЙНЫХ ВЫХОДОВ.

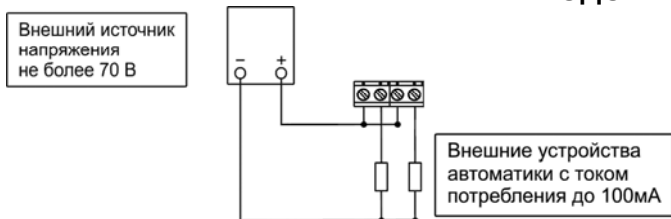


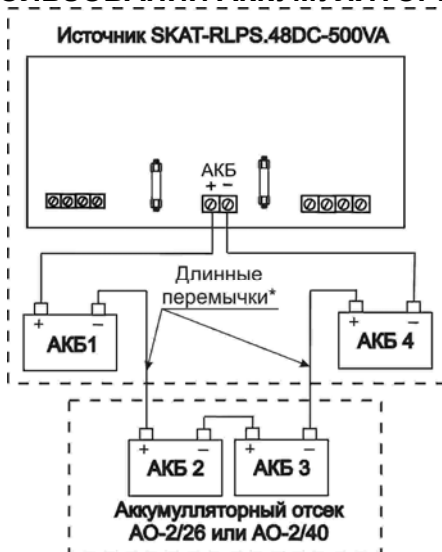
РИСУНОК 2

ПОДКЛЮЧЕНИЕ ВНЕШНИХ ЦЕПЕЙ ИНДИКАЦИИ К КОНТАКТАМ РЕЛЕЙНЫХ ВЫХОДОВ.



РИСУНОК 3

СХЕМА ПОДКЛЮЧЕНИЯ АКБ К ИСТОЧНИКУ ПРИ ИСПОЛЬЗОВАНИИ АККУМУЛЯТОРНОГО ОТСЕКА



* Длинные перемычки соединять между АКБ через овальные отверстия на задних стенках корпуса источника и аккумуляторного отсека.

РИСУНОК 4

ДЛЯ ЗАМЕТОК

СВИДЕТЕЛЬСТВО О ПРИЕМКЕ

Наименование: Источник Вторичного Электропитания Резервированный

«SKAT-RLPS.48DC-500VA»

заводской номер _____, дата выпуска _____

соответствует требованиям конструкторской документации, государственных стандартов и признан годным к эксплуатации.

Штамп службы
контроля качества

ОТМЕТКИ ПРОДАВЦА

Продавец _____

Дата продажи « ____ » _____ 20__ г. М.п.

ОТМЕТКИ О ВВОДЕ В ЭКСПЛУАТАЦИЮ

Монтажная организация _____

Дата ввода в эксплуатацию « ____ » _____ 20__ г. М.п.

Служебные отметки _____

ИЗГОТОВИТЕЛЬ



а/я 7532, Ростов-на-Дону, 344018

(863) 203-58-30



www.bast.ru — основной сайт
teplo.bast.ru — электрооборудование для систем отопления
skat.bast.ru — электротехническое оборудование
telecom.bast.ru — источники питания для систем связи
danosvet.ru — системы освещения

тех. поддержка: 911@bast.ru

отдел сбыта: ops@bast.ru