

Поз. обозн.	Наименование	Кол.	Примечание
A1	Трансформатор 01140	1	
A2	Блок управления 01110	1	
A3	Блок нагревателей 32.170-01	1	
A4	Телекамера	1	
A5	Устройство передачи видеосигнала на расстояние до 1500 м по "витой паре" с грозозащитой	1	

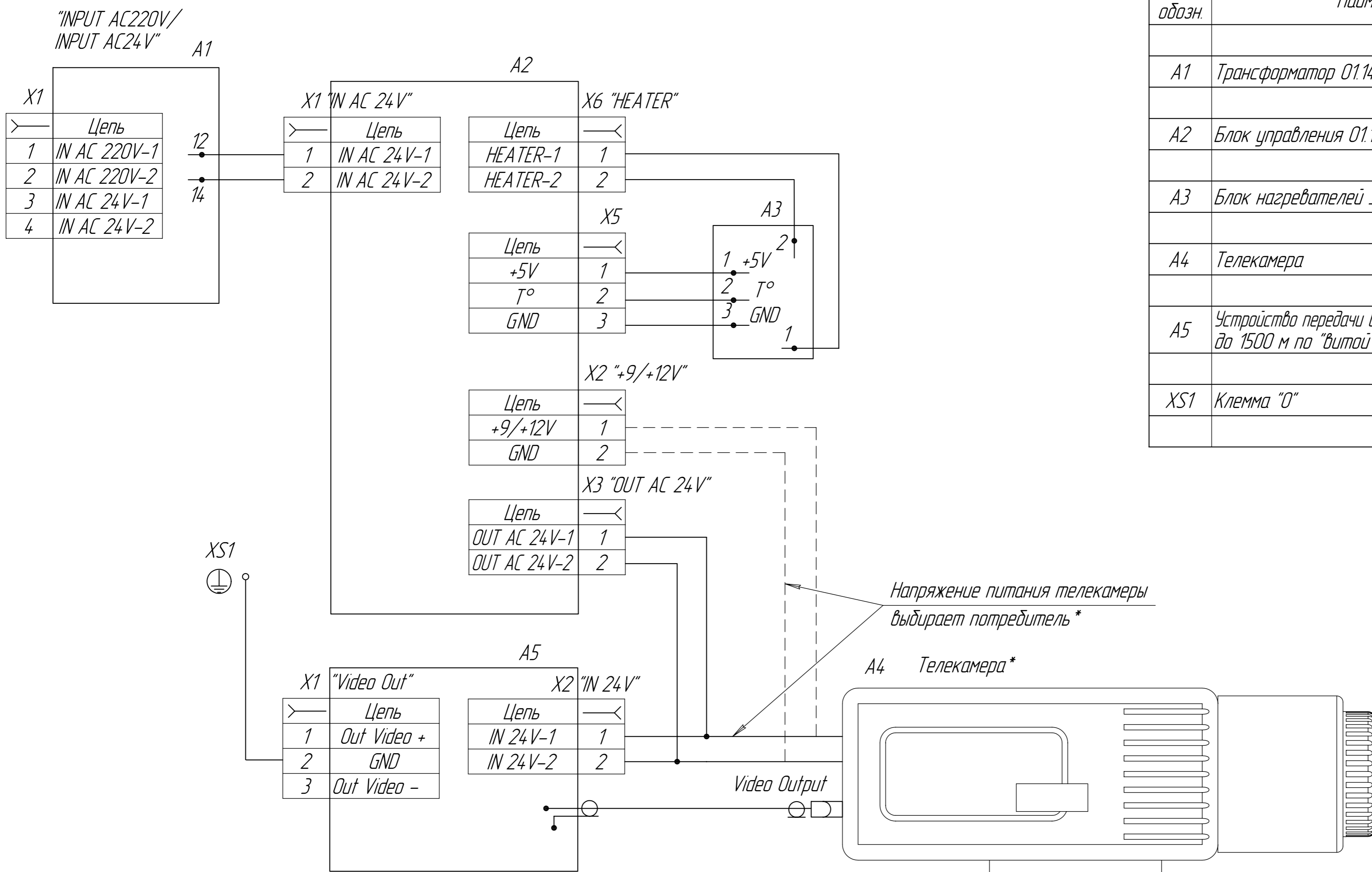
Напряжение питания телекамеры выбирает потребитель *

1* Телекамера и кабель питания телекамеры в комплект поставки не входят

				34		
Изм./Лист	№ док.м.	Подп.	Дата	Термакожух SV32-03/04		
Разраб.				Схема электрическая		
Проб.				соединения		
Т.контр.				Лист	Листов	1
И.контр.						
Утв.						

Копировал

Формат A2



Поз. обозн.	Наименование	Кол.	Примечание
A1	Трансформатор 01140	1	
A2	Блок управления 01110	1	
A3	Блок нагревателей 32.170-01	1	
A4	Телекамера	1	
A5	Устройство передачи видеосигнала на расстояние до 1500 м по "витой паре" с грозозащитой	1	
XS1	Клемма "0"	1	

Напряжение питания телекамеры выбирает потребитель *

				34		
Изм./Лист	№ док.м.	Подп.	Дата	Термакожух SV32-03/04		
Разраб.				Схема электрическая		
Проб.				соединения		
Т.контр.				Лист	Листов	1
И.контр.						
Утв.						

Копировал

Формат A2