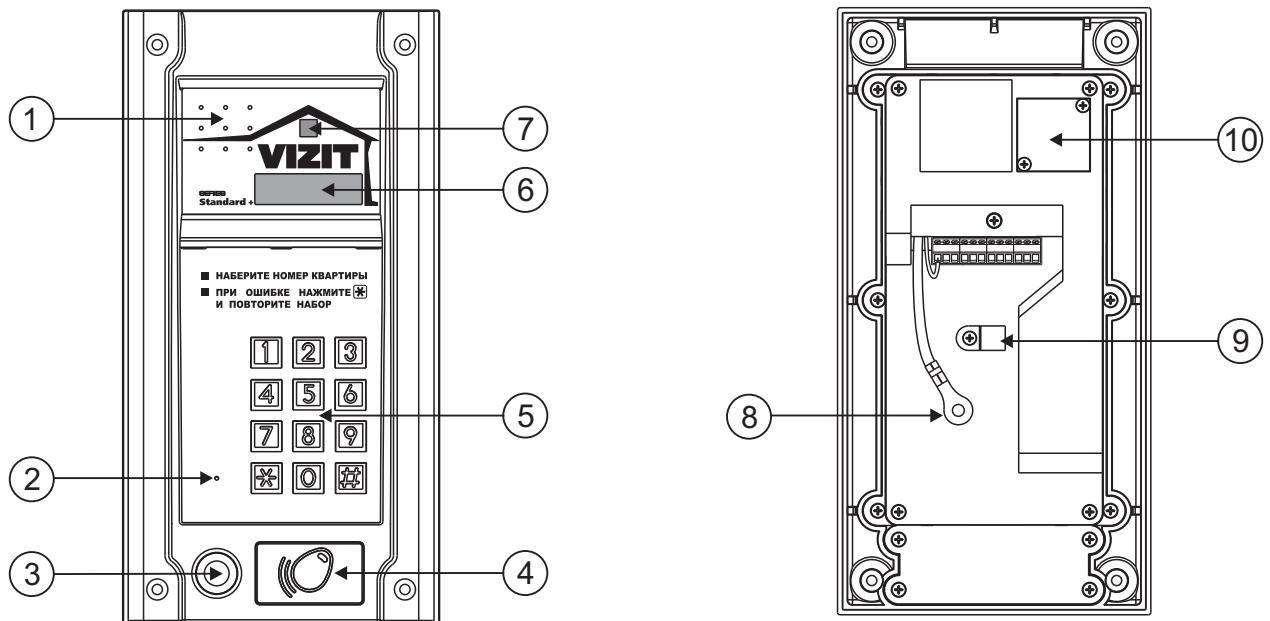


Блок вызова **БВД-M202RT(RTCP)** (в дальнейшем – блок вызова) используется в составе многоквартирных домофонов и видеодомофонов **VIZIT** (до 200 абонентов) и обеспечивает двухстороннюю связь между посетителем и абонентом, разблокирование замка двери подъезда и видеоконтроль обстановки перед блоком вызова (для видеодомофона).



- ① Громкоговоритель
- ② Микрофон
- ③ Считыватель ключей ТМ
- ④ Считыватель ключей RF
- ⑤ Клавиатура
- ⑥ 4-х разрядный индикатор
- ⑦ Телекамера (для БВД-M202RTCP)
- ⑧ Провод защитного зануления
- ⑨ Скоба для крепления кабеля
- ⑩ Отсек для установки микросхемы энергонезависимой памяти DS1996 или DS1995

Рисунок 1 - Внешний вид блока

Исполнения блока вызова приведены в таблице 1.

Таблица 1.

Наименование блока вызова	Считыватель ключей		Телекамера цветного изображения Объектив "Pinhole"
	RF	TM	
БВД-M202RT	✓	✓	
БВД-M202RTCP	✓	✓	✓

В наименовании блока вызова используются буквенные обозначения:

- R** - считыватель ключей RF (**VIZIT-RF** / PROXIMITY / 125 кГц);
- T** - считыватель ключей ТМ (**VIZIT-TM** / DS1990A / iButton®);
- C** - телекамера цветного изображения;
- P** - объектив "Pinhole".

Внимание!

В качестве ключей RF могут быть использованы только оригинальные идентификаторы торговой марки VIZIT®.

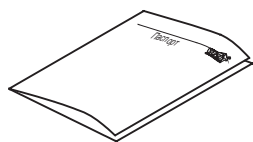
В качестве ключей ТМ могут быть использованы только оригинальные идентификаторы iButton®.

КОМПЛЕКТНОСТЬ



x 1

БВД-М202х



x 1

Паспорт



x 1

Модуль памяти
(микросхема энергонезависимой
памяти) DS1996L-F5

Крепежные элементы



x 4

Шуруп - 4x40



x 4

Дюбель 6x40



x 4

Втулка



x 4

Винт М5х40



x 8

Заглушка
Ø 8,5 мм



x 8

Заглушка
Ø 10,5 мм

Крепежные элементы для зануления блока



x 1

Винт М3



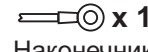
x 2

Шайба 3



x 1

Гайка М3



x 1

Наконечник
обжимной

УКАЗАНИЯ МЕР БЕЗОПАСНОСТИ

В блоке нет напряжений, превышающих 27 В.

Выполните **защитное зануление / заземление** блока вызова в соответствии с инструкцией, приведенной в приложении к паспорту.

Запрещается

- производить монтажные и ремонтные работы при включенном питании
- производить ремонт вне специализированных сервисных организаций

Не допускайте попадания на корпус жидких, химически активных веществ.

При очистке блока вызова отключите блок питания от сети и не используйте моющие средства.

ФУНКЦИИ

Функции, приведенные в таблице 2, и технические данные зависят от наличия и типа используемой в блоке вызова микросхемы энергонезависимой памяти (DS1995, DS1996).

Таблица 2

Функция	Микросхема энергонезависимой памяти		
	НЕТ	DS1995	DS1996
Вызов абонента набором номера квартиры	+	+	+
Дуплексная связь между посетителем и абонентом (до 80 секунд)	+	+	+
Открывание замка входной двери:			
- при наборе 4-значного общего кода доступа *	-	+	+
- при наборе 3-значного индивидуального кода *	-	+	+
- ключами RF (VIZIT-RF / PROXIMITY / 125 кГц) или ключами TM (VIZIT-TM / DS1990A / iButton®), в дальнейшем ключ	-	+	+
- при нажатии кнопки открывания замка на УКП или мониторе во время связи	+	+	+
- при нажатии кнопки для выхода внутри подъезда	+	+	+
Программируемая продолжительность открывания замка (от 1 до 10 секунд)	+	+	+
Звуковая сигнализация при нажатии кнопок, открывании двери и неправильном наборе номера	+	+	+
Световая индикация режимов работы	+	+	+
Работа с пультом консьержа	+	+	+
Совместная работа двух блоков вызова, соединенных параллельно	+	+	+
Совместная работа двух блоков вызова с пультом консьержа	-	+	+
Отключение вызова любой квартиры *	-	+	+
Возможность записи ключей по сплошному списку	-	+	+
Возможность записи ключей по номерам квартир (блоками до 6 ключей на квартиру при общем количестве квартир не более 200)	-	-	+
Короткий сигнал в УКП соответствующей квартиры при использовании индивидуального кода *	-	+	+
Короткий сигнал в УКП соответствующей квартиры при использовании ключа при записи ключей по номерам квартир*	-	-	+

* Функция может быть включена или выключена в процессе программирования блока вызова.

СОСТАВ ДОМОФОНА / ВИДЕОДОМОФОНА

Блок вызова может использоваться с оборудованием торговой марки **VIZIT®**:

- блоком питания **БПД18/12-1-1**;
- замком электромагнитным **VIZIT-ML400x, VIZIT-ML300x, VIZIT-ML240**;
- кнопкой **"EXIT 300M", "EXIT 500"**;
- блоками коммутации **БК-4V, БК-4MV, БК-4MVE, БК-4AV, БК-4, БК-4М, БК-4МЕ, БК-10, БК-30, БК-30М, БК-100, БК-100М**;
- разветвителями видеосигнала **РВС-2, РВС-4, РВС-4М, РВЕ-4**;
- мониторами **VIZIT-M** серии **400** и / или **УКП**, кроме **УКП** серии 100;
- пультом консъержа **VIZIT-ПК200** или **VIZIT-ПК800**.

Вышеперечисленное оборудование поставляется потребителю по отдельному заказу. Комплекты поставки, технические характеристики приведены в их инструкциях.

РЕКОМЕНДАЦИИ ПО ВЫБОРУ БЛОКОВ ДОМОФОНА / ВИДЕОДОМОФОНА

Блок вызова.

Исполнения блока вызова приведены в таблице 1.

Замок.

Рекомендуется применять электромагнитные замки торговой марки **VIZIT** или электромеханические замки /защёлки 12В/0,6А макс.

К клеммам электромеханического замка/защёлки следует подключить диод (например, 1N4007) с соблюдением полярности. Диод в комплект поставки не входит.

Запрещается использовать электромагнитные замки с сопротивлением обмотки менее 20 Ом, а также не имеющие цепей размагничивания.

Блок питания.

Для питания блока вызова и замка рекомендуется применять блок питания **БПД18/12-1-1**.

Кнопка для выхода.

Для выхода из помещения рекомендуется использовать кнопку **"EXIT 300M", "EXIT 500"** имеющую цепи аварийного управления электромагнитным замком.

Абонентские устройства.

Используются мониторы **VIZIT-M** серии **400** и устройства квартирные переговорные **УКП**, кроме **УКП** серии 100. Возможно комбинированное использование мониторов и **УКП** в составе видеодомофона.

Блоки коммутации и разветвители видеосигнала.

Блоки коммутации обеспечивают подключение абонентских устройств (**УКП** и мониторов) к подъездной линии домофона / видеодомофона.

Возможно применение блоков коммутации **БК-4V, БК-4MV, БК-4MVE, БК-4AV, БК-4, БК-4М, БК-4МЕ, БК-10, БК-30, БК-30М, БК-100, БК-100М**.

К блокам коммутации **БК-4V, БК-4MV, БК-4MVE, БК-4AV, БК-4, БК-4М, БК-4МЕ** подключается до 4 абонентских устройств, к **БК-10** – до 10, к **БК-30, БК-30М** – до 30, к **БК-100, БК-100М** – до 100. **БК-4МЕ** дополнительно обеспечивают подключение абонентских устройств к линии группового питания.

Блоки коммутации **БК-4MV (БК-4V), БК-4MVE** интегрируют основные функции блоков коммутации **БК-4М (БК-4)** и разветвителя видеосигнала **РВС-4**. **БК-4MVE** дополнительно обеспечивают подключение мониторов к линии группового питания.

При использовании блоков коммутации **БК-4, БК-4М, БК-10, БК-30, БК-30М, БК-100, БК-100М** в составе видеодомофонов, дополнительно должны применяться разветвители видеосигнала **РВС-2, РВС-4, РВС-4М** или **РВЕ-4**, которые обеспечивают подключение мониторов к подъездной линии видеосигнала. **РВЕ-4** и **РВС-2** дополнительно обеспечивают подключение мониторов к линии группового питания. К одному **РВС-2** можно подключить до 2 мониторов. К одному **РВС-4, РВС-4М, РВЕ-4** можно подключить до 4 мониторов.

Допустимое количество блоков коммутации, подключаемых к блоку вызова:

БК-4V, БК-4MV, БК-4MVE, БК-4AV, БК-4, БК-4М, БК-4МЕ - до 50, **БК-10** – до 20, **БК-30, БК-30М** – до 7, **БК-100, БК-100М** – 2, **РВС-4, РВС-4М, РВЕ-4** - до 50, **РВС-2** - до 100.

Возможно комбинированное использование разных типов блоков коммутации.

Пульт консъержа.

Возможно использование пультов консъержа **VIZIT-ПК200** и **VIZIT-ПК800**.

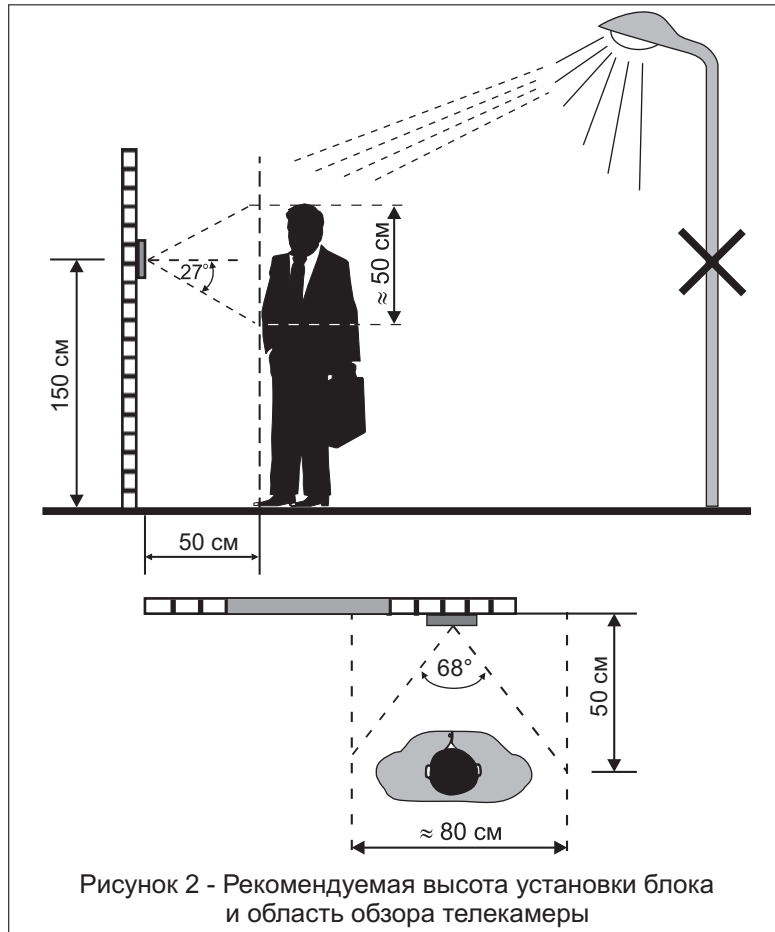
ПОРЯДОК УСТАНОВКИ

Допускается установка БВД-М202х на стену и неподвижную часть входной двери, в места, защищённые от:

- ярких, направленных на блок источников света;
- прямого попадания дождя и снега.

Возможны два варианта установки: врезной и накладной.

Для установки рекомендуется использовать монтажные комплекты МК-322 и МК-321.



Предварительно установите микросхему энергонезависимой памяти в отсек на задней крышке корпуса блока вызова с соблюдением полярности, как показано на рисунке 3.

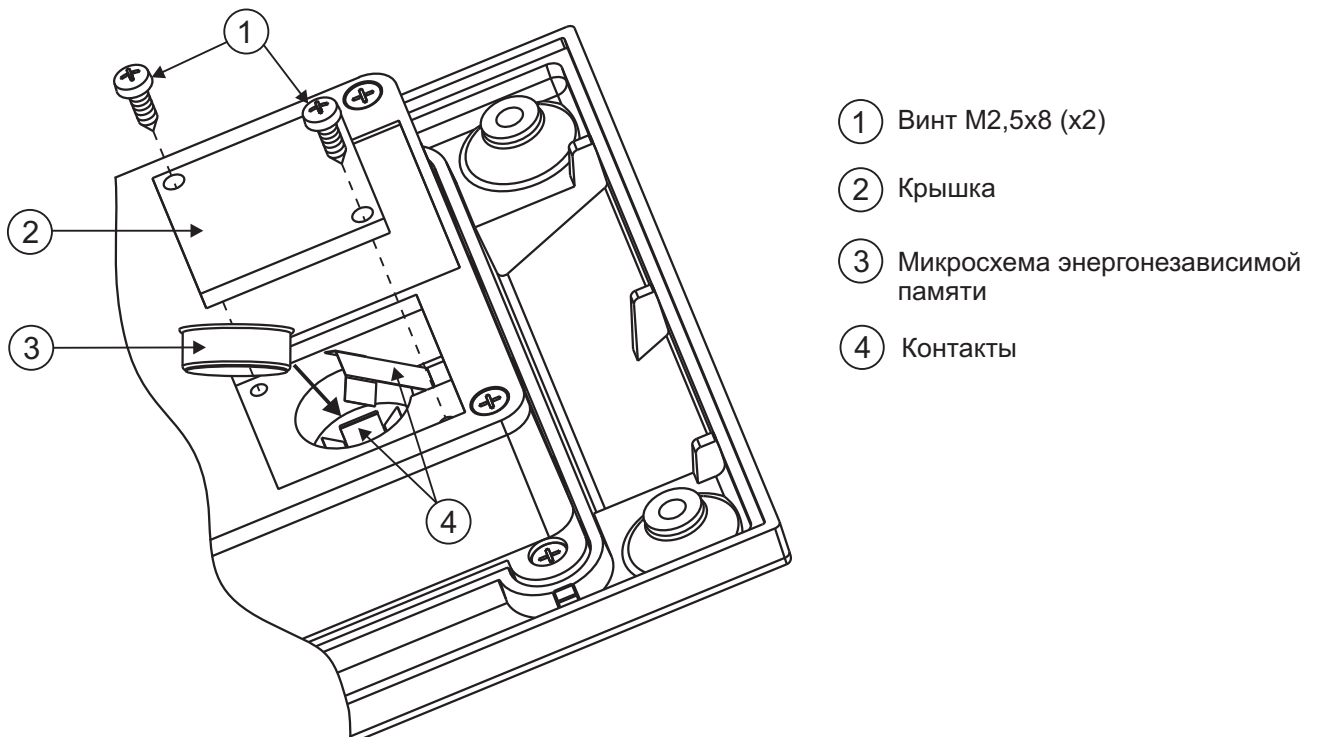
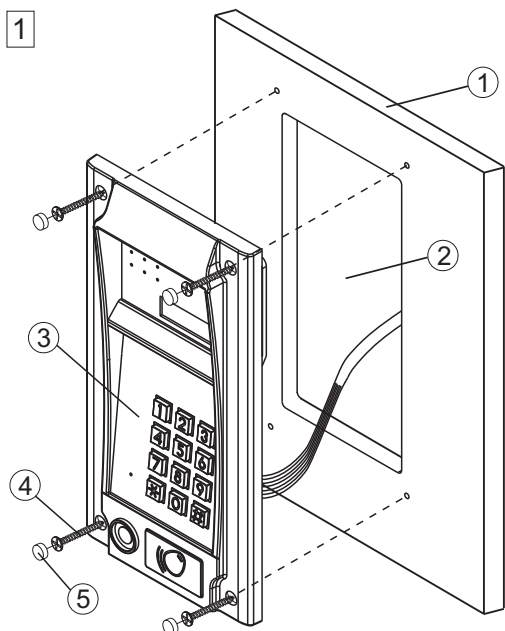


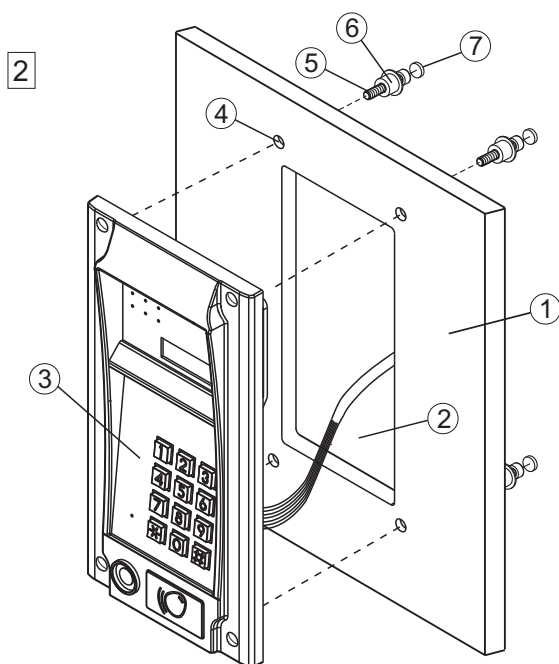
Рисунок 3 - Установка микросхемы энергонезависимой памяти

Варианты установки показаны на рисунках 4-7.



Крепление саморезами с внешней стороны двери

- ① Металлическая дверь
- ② Ниша для врезного блока. Ширина - 90 мм, высота - 195 мм.
- ③ Блок вызова БВД-М202х
- ④ Саморез по металлу 3,9 x13 (x4) (не входят в комплект поставки)
- ⑤ Заглушка \varnothing 8,5 мм (x4) из комплекта блока вызова



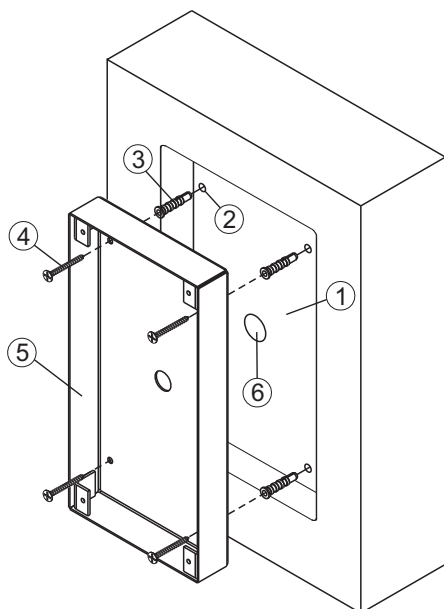
Крепление винтами с внутренней стороны двери

- ① Металлическая дверь
- ② Ниша для врезного блока. Ширина - 90 мм, высота - 195 мм.
- ③ Блок вызова БВД-М202х
- ④ Отверстие \varnothing 14 мм (x4)
- ⑤ Винт М5х40 (x4)
- ⑥ Втулка (x4)
- ⑦ Заглушка \varnothing 10,5 мм (x4)

Винты М5х40, втулки и заглушки входят в комплект поставки блока вызова

Рисунок 4 - Варианты установки БВД-М202х на неподвижную часть металлической двери

1

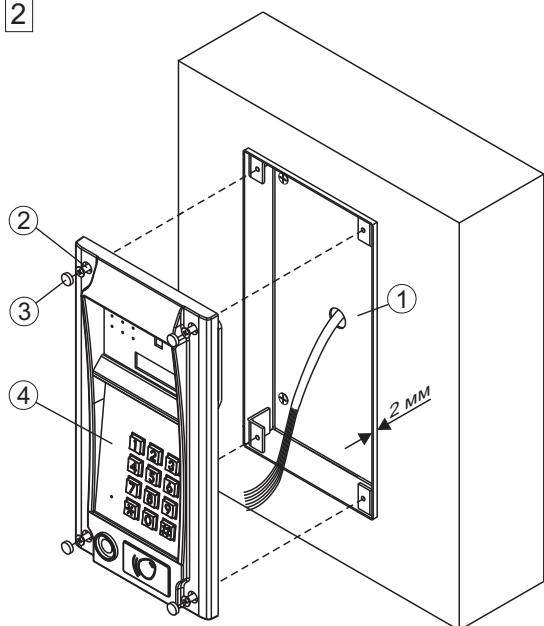


Установка монтажного комплекта МК-322 на стену (врезной вариант)

- ① Ниша для врезного блока.
Ширина - 125 мм, высота - 245 мм,
глубина - 30 мм.
- ② Отверстие (x4) \varnothing 6 мм
и глубиной 45 мм
- ③ Дюбель 6x40 (x4)
- ④ Шуруп 4x40 (x4)
- ⑤ Монтажный комплект МК-322
- ⑥ Отверстие \varnothing 15 мм

Дюбели 6x40 и шурупы 4x40 входят в комплект поставки блока вызова

2

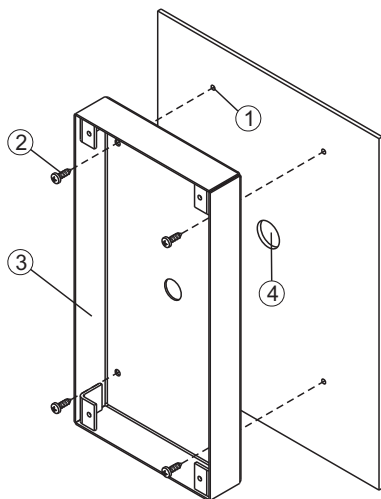


Установка блока вызова БВД-М202х в монтажный комплект МК-322

- ① Монтажный комплект МК-322 допускается выдвинуть не более чем на 2 мм от поверхности стены
- ② Винт М4х14 (x4) (входят в комплект поставки монтажного комплекта МК-322)
- ③ Заглушка (x4) из комплекта блока вызова
- ④ Блок вызова БВД-М202х

Рисунок 5 - Установка БВД-М202х на стену с использованием монтажного комплекта МК-322 (врезной вариант)

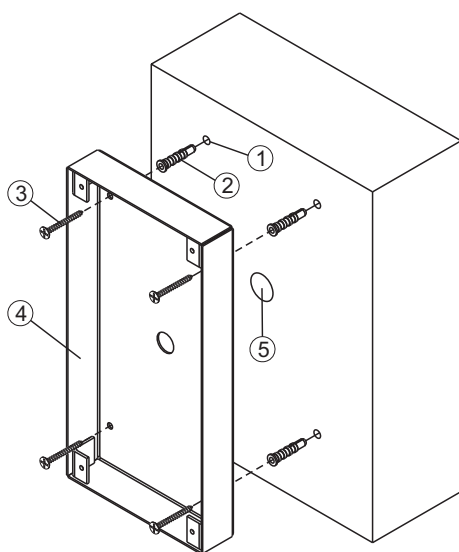
1



Установка монтажного комплекта МК-322 на металлическую дверь (накладной вариант)

- ① Отверстие (x4) \varnothing 2,5 мм.
- ② Саморез по металлу 3,9 x13 (x4) (не входят в комплект поставки)
- ③ Монтажный комплект МК-322
- ④ Отверстие \varnothing 15 мм

2

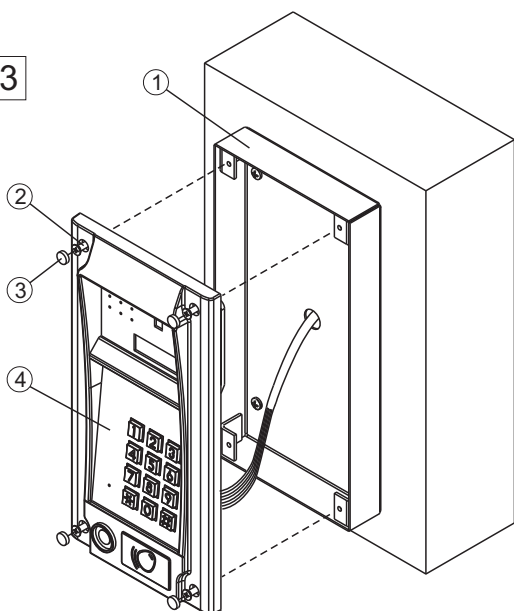


Установка монтажного комплекта МК-322 на стену (накладной вариант)

- ① Отверстие (x4) \varnothing 6 мм и глубиной 45 мм
- ② Дюбель 6x40 (x4)
- ③ Шуруп 4x40 (x4)
- ④ Монтажный комплект МК-322
- ⑤ Отверстие \varnothing 15 мм

Дюбели 6x40 и шурупы 4x40 входят в комплект поставки блока вызова

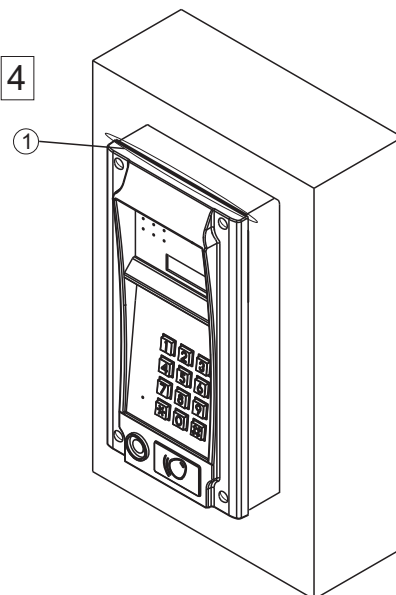
3



Установка блока вызова БВД-М202х в монтажный комплект МК-322

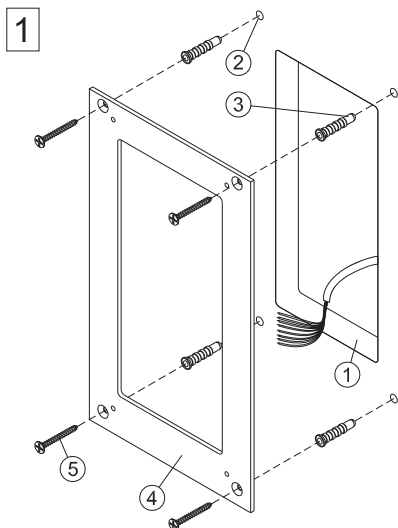
- ① Монтажный комплект МК-322
- ② Винт М4х14 (x4) (входит в комплект поставки монтажного комплекта МК-322)
- ③ Заглушка (x4) из комплекта блока вызова
- ④ Блок вызова БВД-М202х

4



- ① Siliconовый герметик (рекомендуется нанести в месте, указанном на рисунке)

Рисунок 6 - Установка БВД-М202х на стену и неподвижную часть двери с использованием монтажного комплекта МК-322 (накладной вариант)

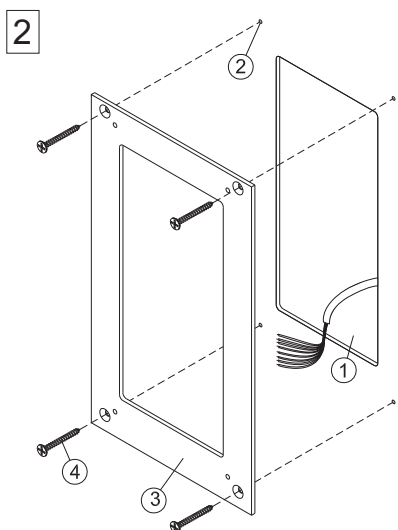


Внимание! Перед установкой наклеить уплотнитель на обратную сторону козырька.

Установка планки на стену

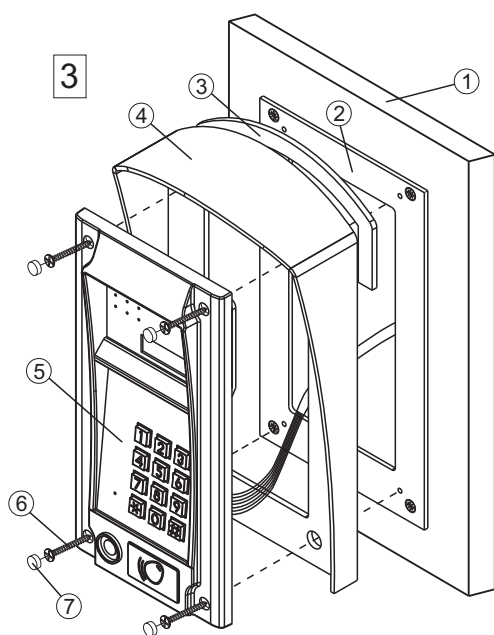
- ① Ниша для врезного блока.
Ширина - 90 мм, высота - 195 мм,
глубина - 30 мм.
- ② Отверстие (x4) \varnothing 6 мм
и глубиной 45 мм
- ③ Дюбель 6x40 (x4)
- ④ Планка
- ⑤ Шуруп 4x40 (x4)

Дюбели 6x40 и шурупы 4x40 входят в комплект поставки монтажного комплекта МК-321



Установка планки на металлическую дверь

- ① Ниша для врезного блока.
Ширина - 90 мм, высота - 195 мм.
- ② Отверстие (x4) \varnothing 2,5 мм.
- ③ Планка
- ④ Саморез по металлу 3,9 x13 (x4)
(не входят в комплект поставки)



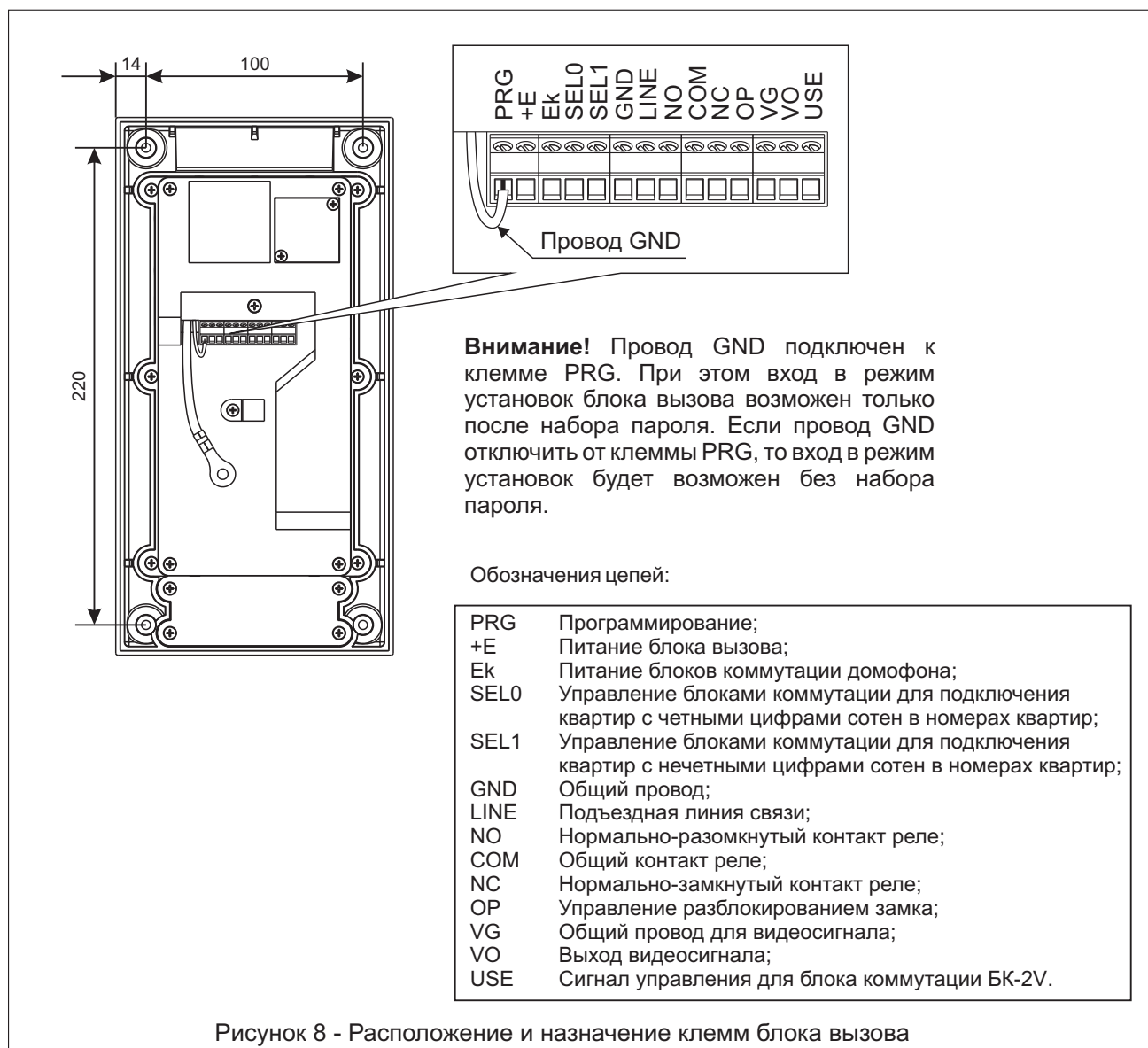
Установка защитного козырька и блока вызова

- ① Металлическая дверь
- ② Планка
- ③ Уплотнитель самоклеющийся
- ④ Защитный козырёк
- ⑤ Блок вызова БВД-М202х
- ⑥ Винт М4х14 (x4)
(входят в комплект поставки
монтажного комплекта МК-321)
- ⑦ Заглушка (x4) из комплекта
блока вызова

Рисунок 7 - Установка БВД-М202х на стену и неподвижную часть двери с использованием монтажного комплекта МК-321

ПОДКЛЮЧЕНИЕ БЛОКОВ ДОМОФОНА / ВИДЕОДОМОФОНА

Для подключения блока вызова к другим блокам домофона / видеодомофона используются клеммы блока вызова. Расположение и назначение клемм показано на рисунке 8.



ВНИМАНИЕ! При использовании блока вызова в составе 100-квартирного домофона клеммы **SEL0** и **SEL1** необходимо соединить (см. рисунки **20-23**).

При использовании блока вызова в составе 200-квартирного домофона клемму **SEL0** блока вызова необходимо соединить с клеммой **SEL** блока коммутации (блоков коммутации), к которому подключены квартиры, в номерах которых цифры сотен являются четными (например, **085, 285**). Соответственно, клемму **SEL1** блока вызова необходимо соединить с клеммой **SEL** блока коммутации (блоков коммутации), к которому подключены квартиры, в номерах которых цифры сотен являются нечетными (например, **185, 385**) (см. рисунки **15-19, 24, 25**).

Схемы соединений приведены в разделе **ПРИМЕРЫ СХЕМ СОЕДИНЕНИЙ**.

Для монтажа цепей следует использовать провода с медными жилами в соответствии с таблицей 3.
Таблица 3

ЦЕПИ		Максимальная длина, м		
БВД - БПД		10	20	30
БВД - БК - УКП / монитор		75	200	300
БПД - БВД - Электромеханический замок		-	10	30
БПД - БВД - Электромагнитный замок VIZIT- ML400		-	30	50
Провод	Сечение, мм ²	0,07	0,2	0,5
	Диаметр, мм	0,3	0,5	0,8

* - **БПД** – блок питания, **БВД** – блок вызова, **БК** – блок коммутации.

Подъездную линию видеосигнала между блоком вызова и разветвителями видеосигнала следует выполнять коаксиальным кабелем RG-59 (PK 75-3,7) или аналогичным, с медной центральной жилой и медной оплёткой. Не рекомендуется применять кабель со стальной жилой и оплёткой, выполненной из алюминиевой фольги.

Программирование блоков коммутации и порядок подключения к ним абонентских устройств описаны в инструкциях соответствующих блоков.

ПРИМЕРЫ СХЕМ СОЕДИНЕНИЙ

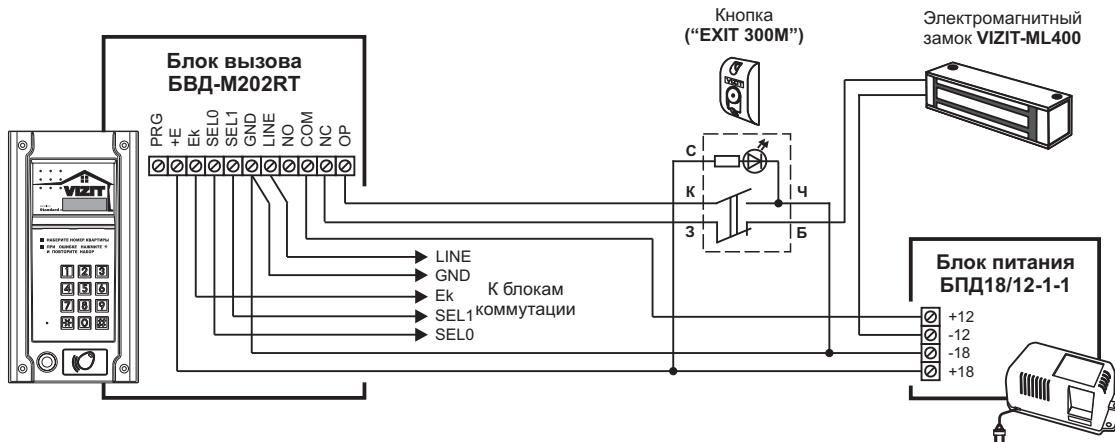


Рисунок 9 - Схема соединений блока вызова **БВД-М202RT** с электромагнитным замком **VIZIT-ML400**, блоком питания **БПД18/12-1-1** и кнопкой **“EXIT 300M”**

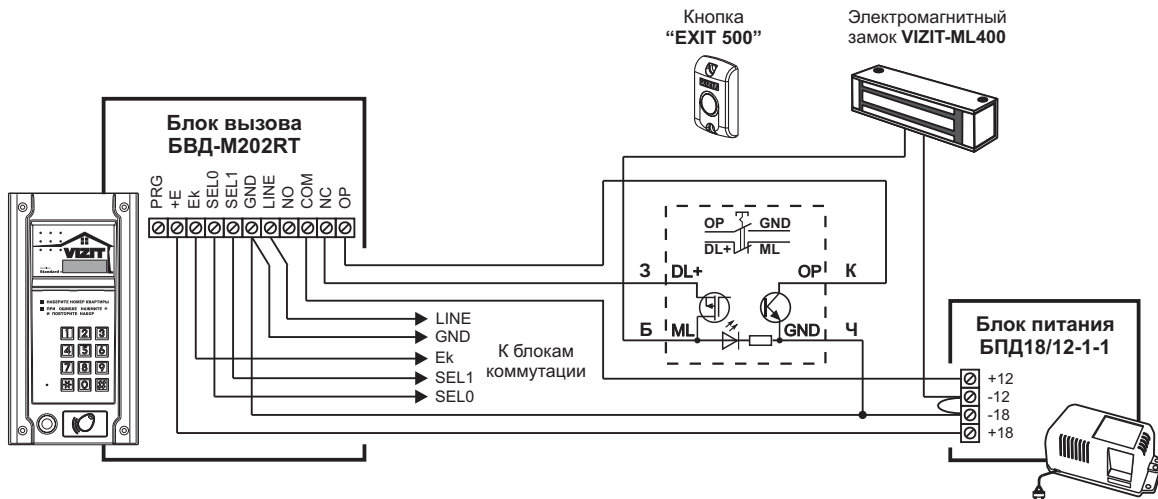


Рисунок 10 - Схема соединений блока вызова **БВД-М202RT** с электромагнитным замком **VIZIT-ML400**, блоком питания **БПД18/12-1-1** и кнопкой **“EXIT 500”**

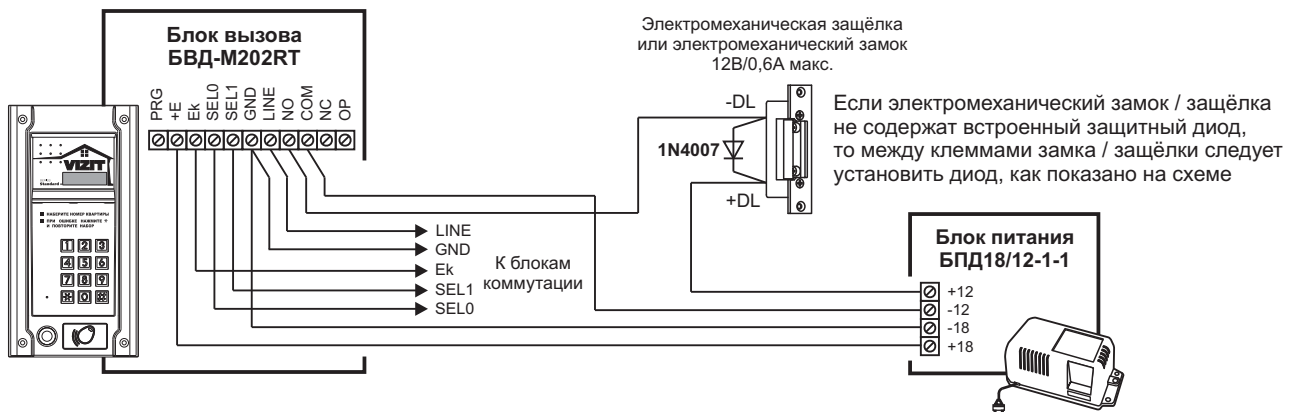


Рисунок 11 - Схема соединений блока вызова **БВД-М202RT** с электромеханической защёлкой и блоком питания **БПД18/12-1-1**

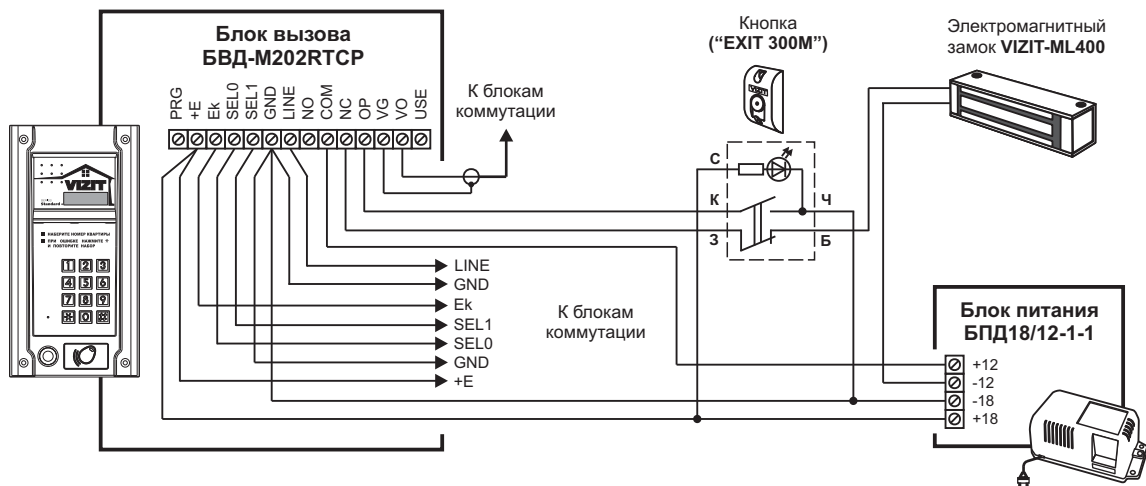


Рисунок 12 - Схема соединений блока вызова **БВД-M202RTCP** с электромагнитным замком **VIZIT-ML400**, блоком питания **БПД18/12-1-1** и кнопкой **“EXIT 300M”**

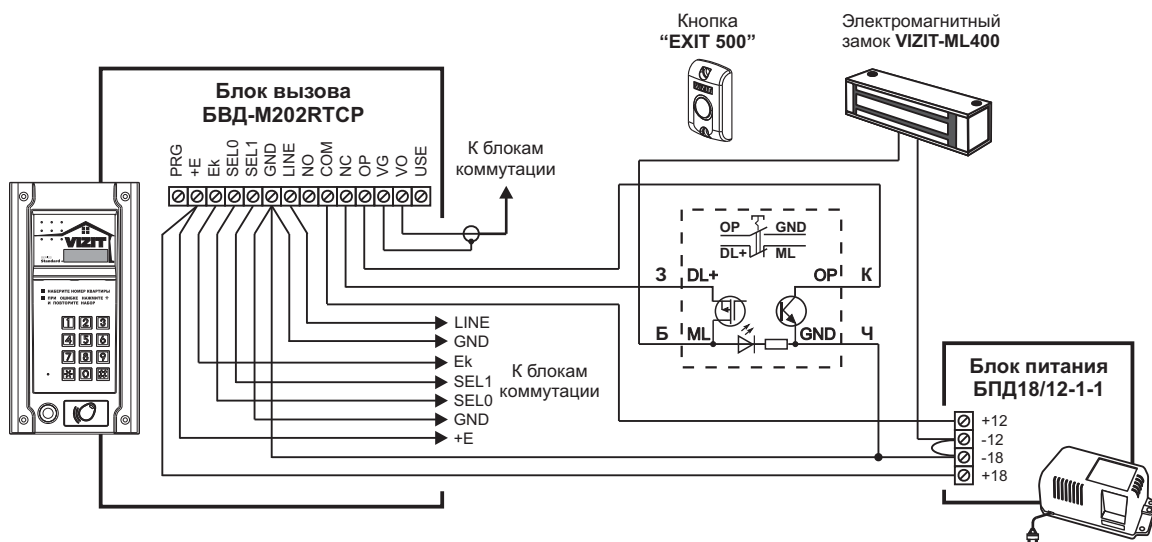


Рисунок 13 - Схема соединений блока вызова **БВД-M202RTCP** с электромагнитным замком **VIZIT-ML400**, блоком питания **БПД18/12-1-1** и кнопкой **“EXIT 500”**

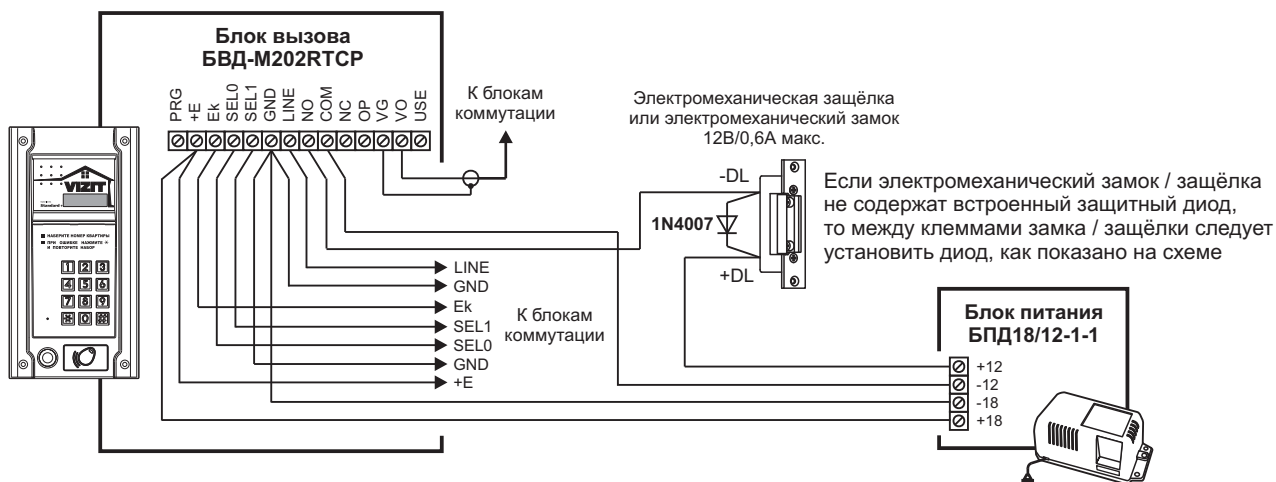


Рисунок 14 - Схема соединений блока вызова **БВД-M202RTCP** с электромеханической защёлкой и блоком питания **БПД18/12-1-1**

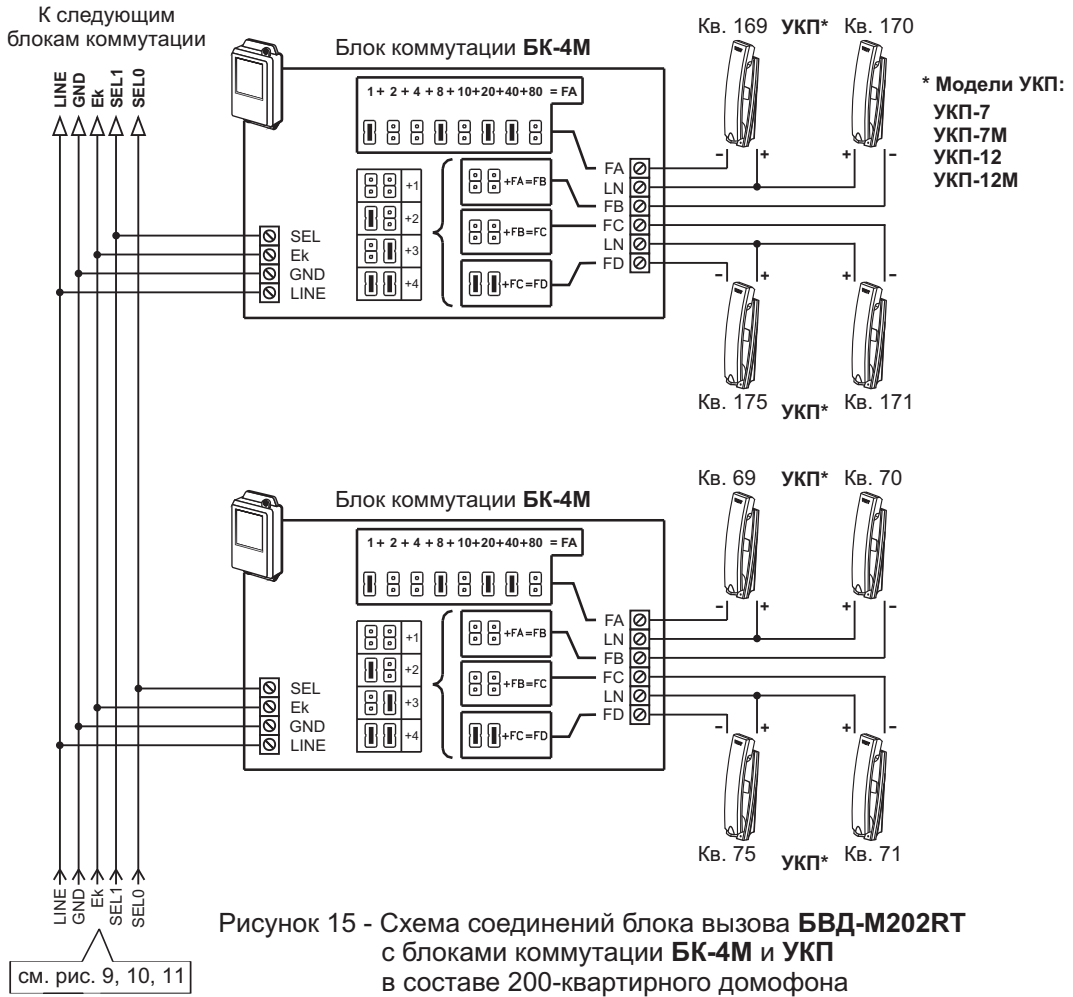


Рисунок 15 - Схема соединений блока вызова **БВД-М202RT** с блоками коммутации **БК-4М** и **УКП** в составе 200-квартирного домофона

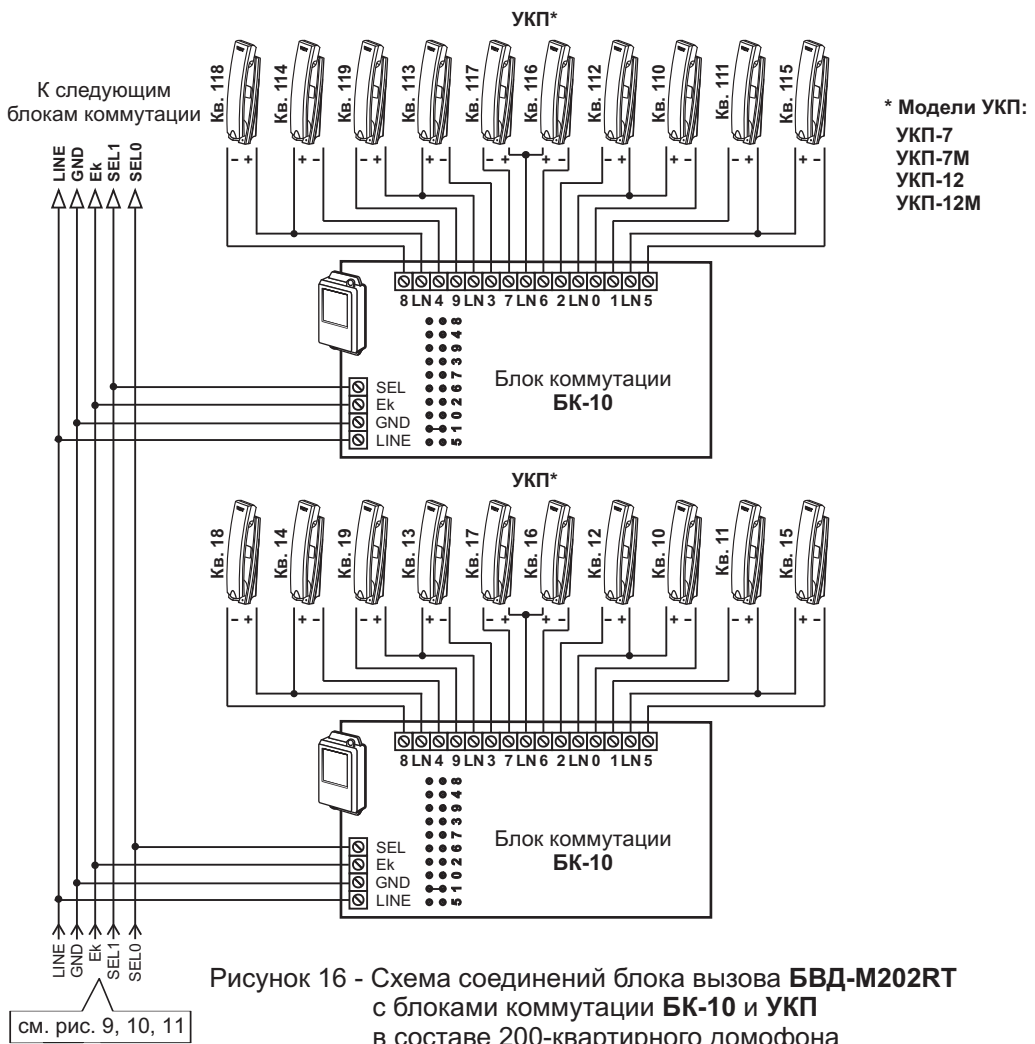


Рисунок 16 - Схема соединений блока вызова **БВД-М202RT** с блоками коммутации **БК-10** и **УКП** в составе 200-квартирного домофона

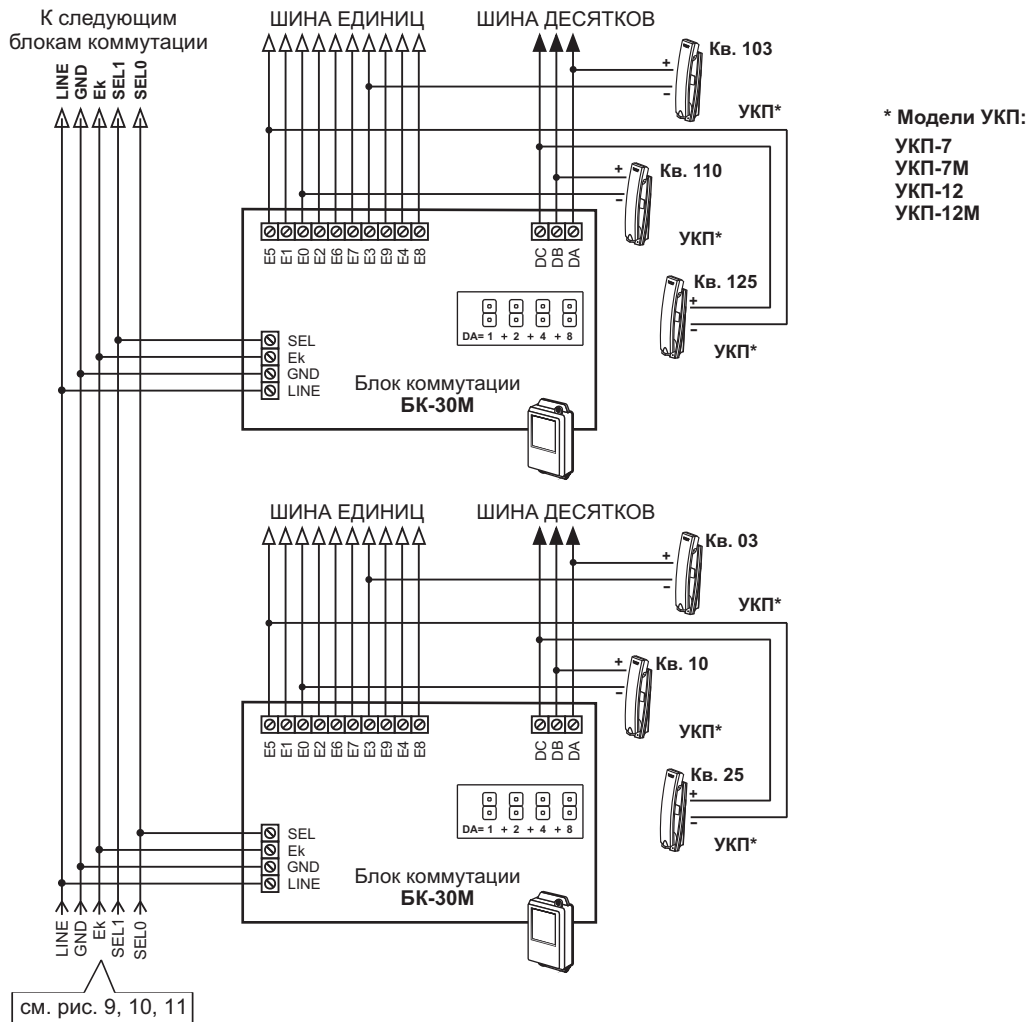


Рисунок 17 - Схема соединений блока вызова **БВД-М202RT** с блоками коммутации **БК-30М** и **УКП** в составе 200-квартирного домофона

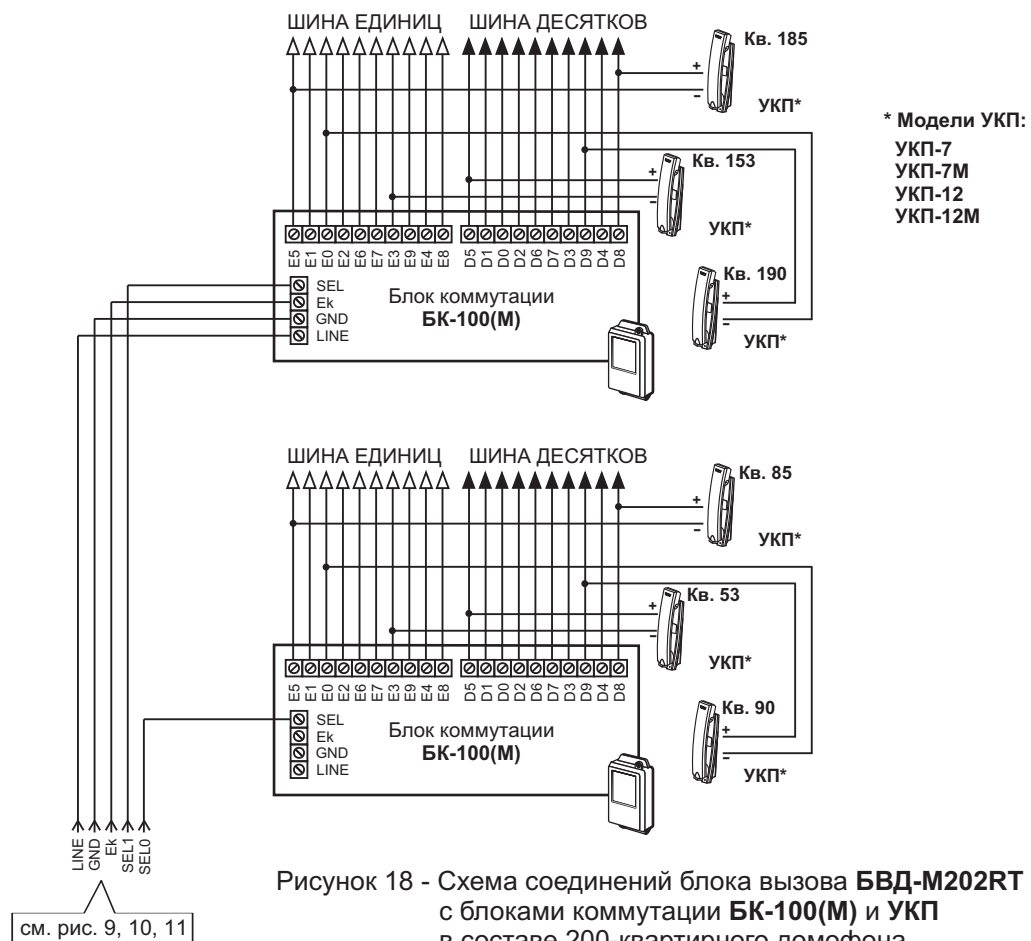


Рисунок 18 - Схема соединений блока вызова **БВД-М202RT** с блоками коммутации **БК-100(М)** и **УКП** в составе 200-квартирного домофона

Резистор 82 Ом должен быть подключён между клеммами VO и VG последнего блока коммутации

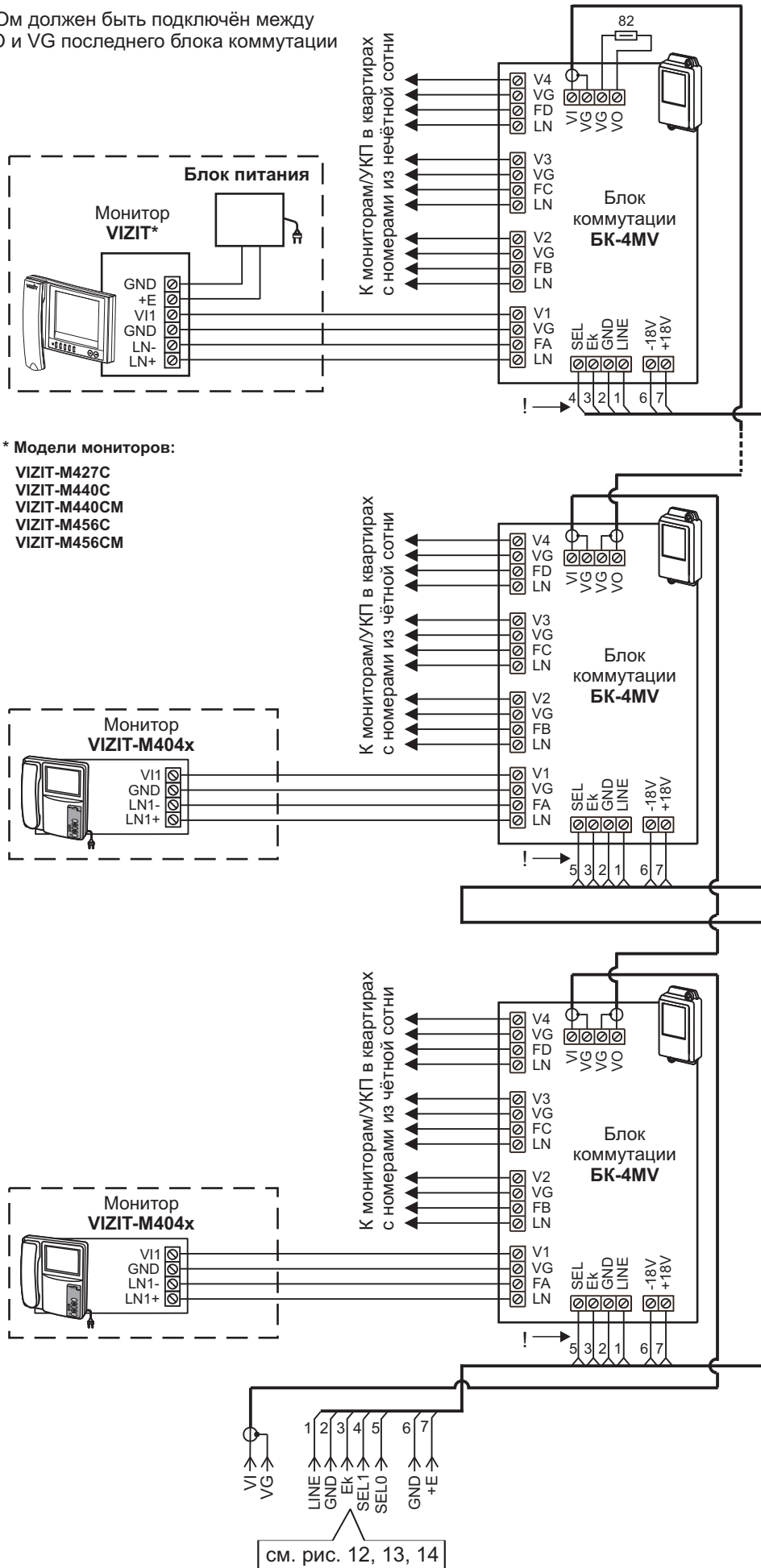
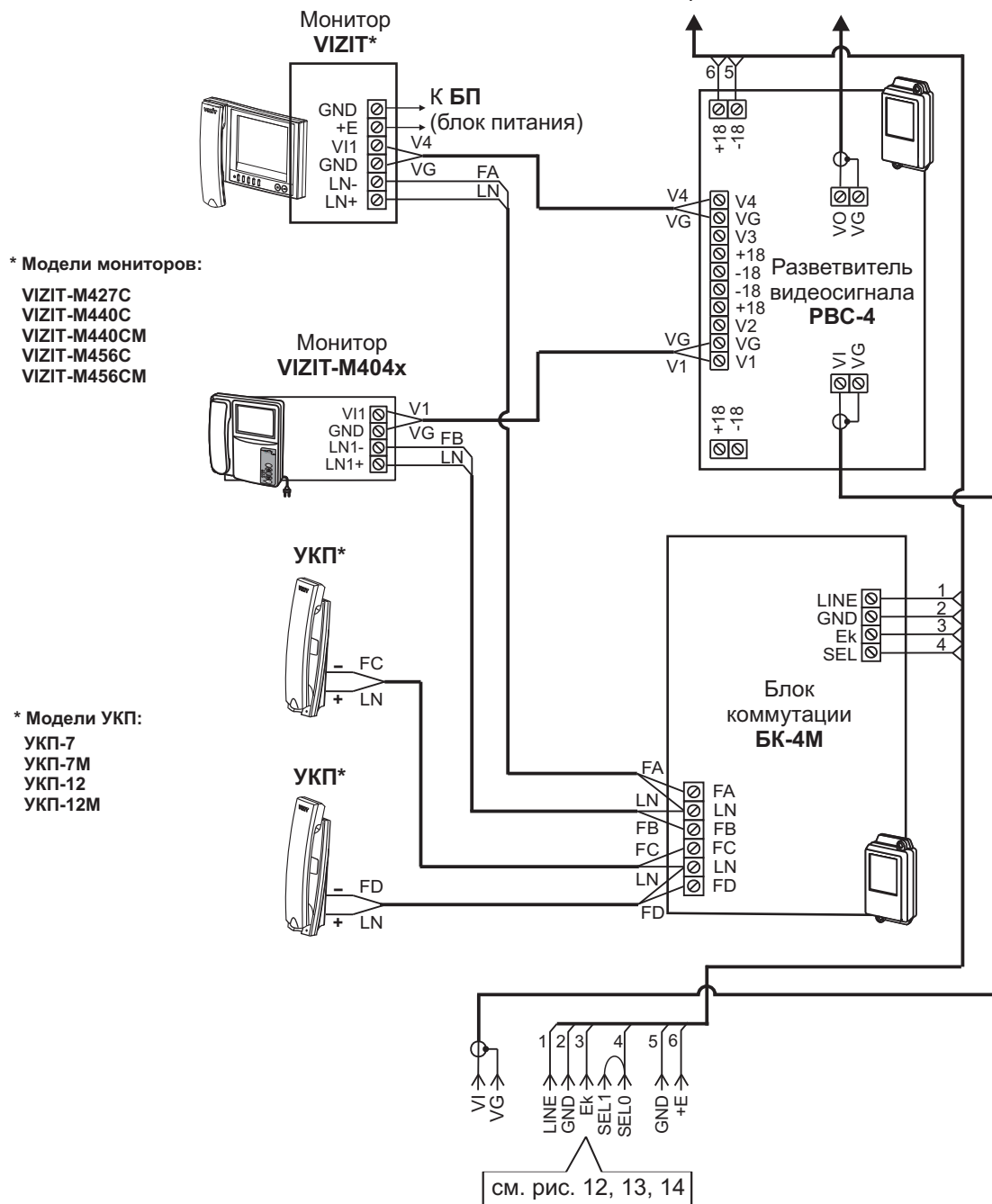


Рисунок 19 - Схема соединений блока вызова **БВД-M202RTCP** с блоками коммутации **БК-4MV** и мониторами в составе 200-квартирного видеодомофона

Резистор 82 Ом должен быть подключён между клеммами VO и VG последнего **РВС-4**

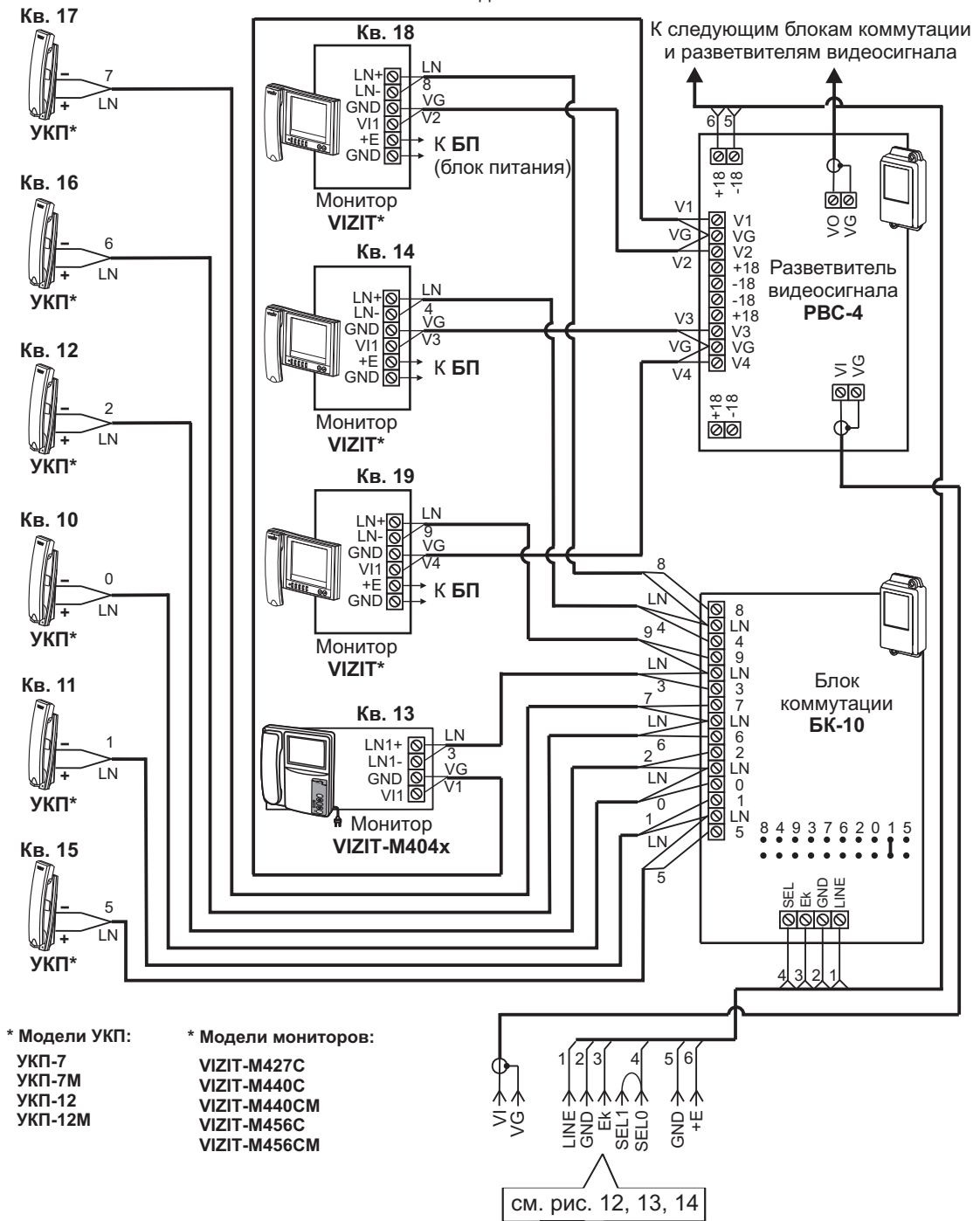
К следующим блокам коммутации и разветвителям видеосигнала



ВНИМАНИЕ! При использовании блока вызова в составе 100-квартирного видеодомофона клеммы **SEL0** и **SEL1** необходимо соединить

Рисунок 20 - Схема соединений блока вызова **БВД-M202RTCP** с блоками коммутации **БК-4М**, разветвителями видеосигнала **РВС-4**, мониторами и УКП в составе 100-квартирного видеодомофона

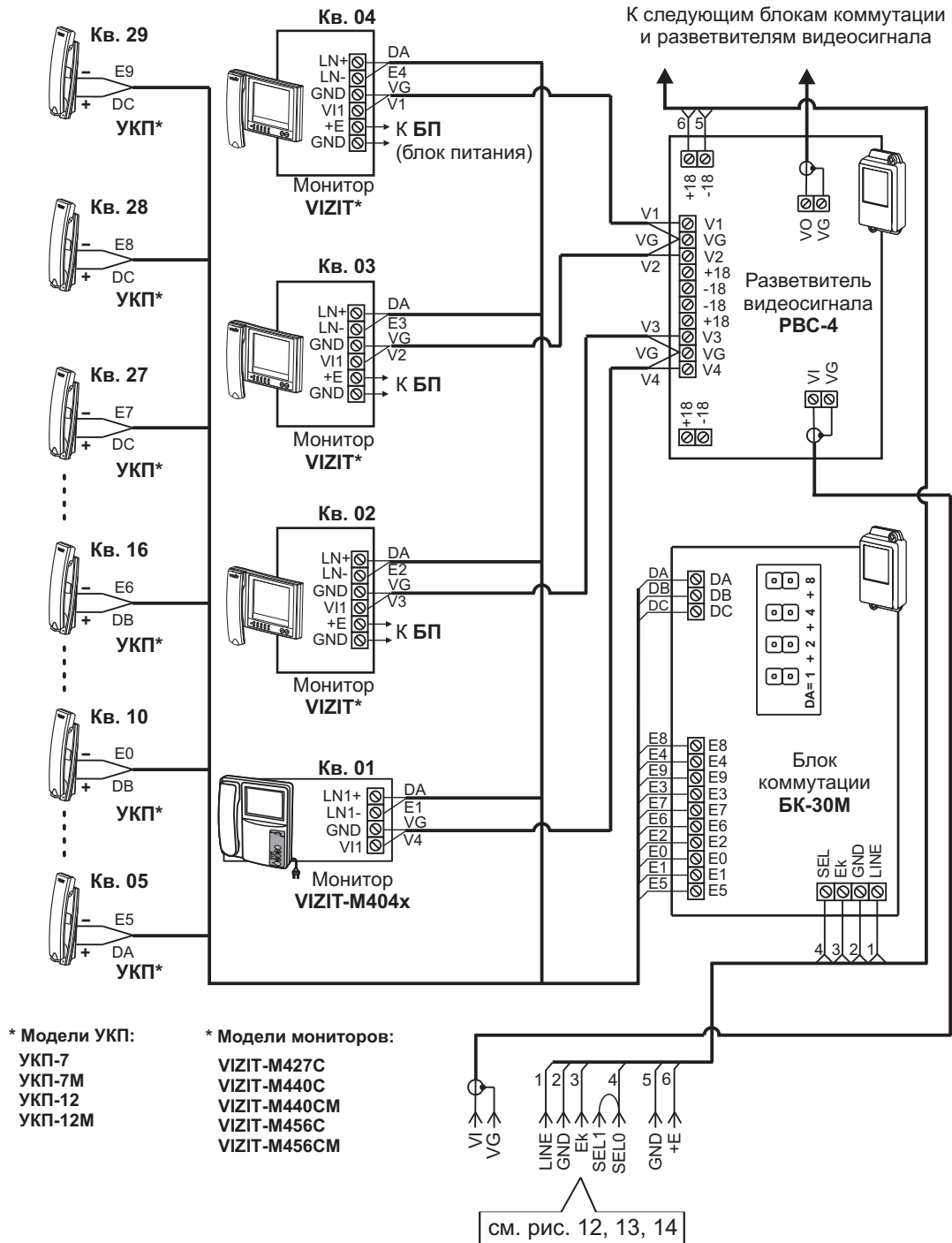
Резистор 82 Ом должен быть подключён между клеммами VO и VG последнего PBC-4



ВНИМАНИЕ! При использовании блока вызова в составе 100-квартирного видеодомофона клеммы **SEL0** и **SEL1** необходимо соединить

Рисунок 21 - Схема соединений блока вызова **БВД-M202RTCP** с блоками коммутации **БК-10**, разветвителями видеосигнала **PBC-4**, мониторами и УКП в составе 100-квартирного видеодомофона

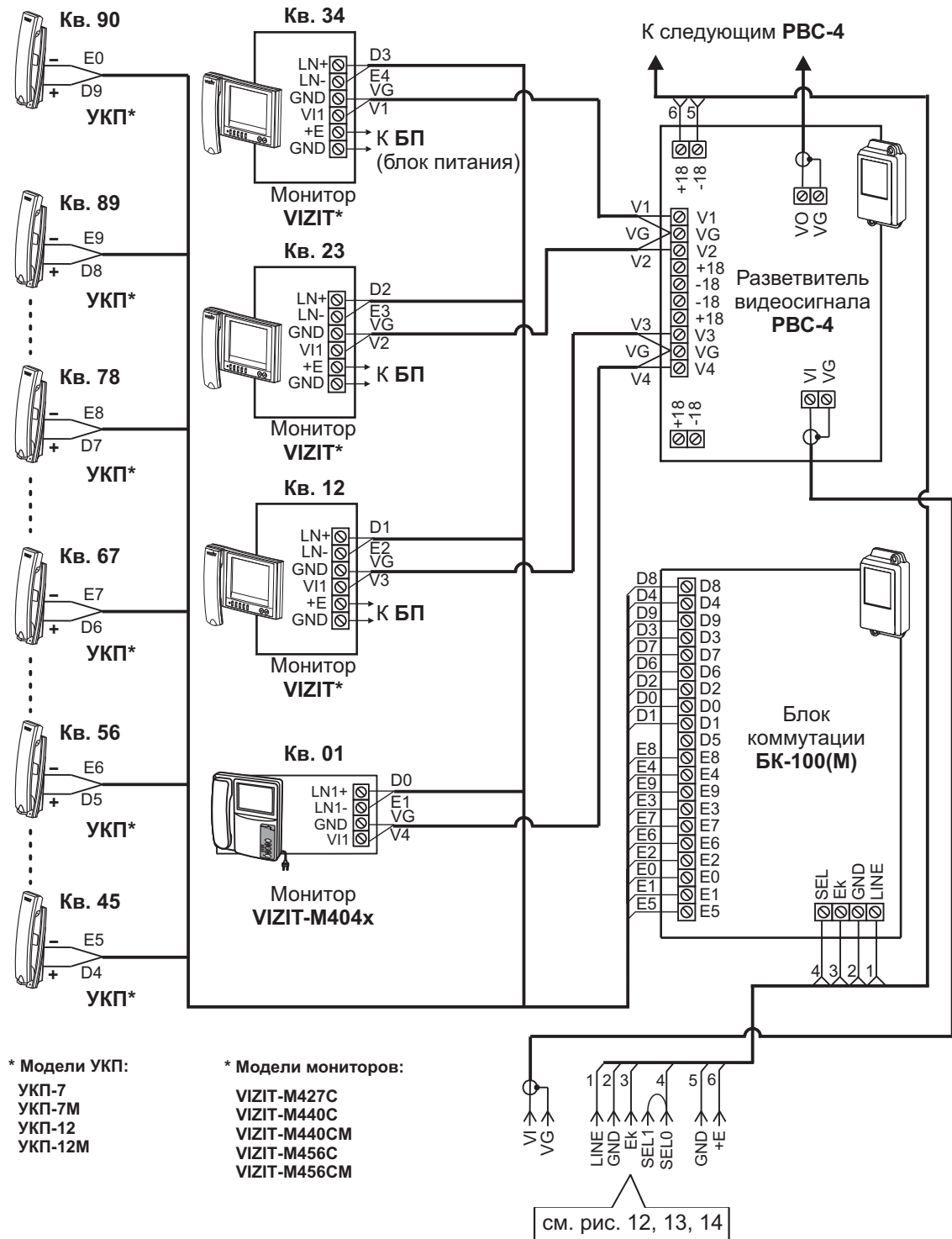
Резистор 82 Ом должен быть подключён между клеммами VO и VG последнего **РВС-4**



ВНИМАНИЕ! При использовании блока вызова в составе 100-квартирного видеодомофона клеммы **SEL0** и **SEL1** необходимо соединить

Рисунок 22 - Схема соединений блока вызова **БВД-М202RTCР** с блоками коммутации **БК-30М**, разветвителями видеосигнала **РВС-4**, мониторами и УКП в составе 100-квартирного видеодомофона

Резистор 82 Ом должен быть подключён между клеммами VO и VG последнего PBC-4



* Модели УКП:
УКП-7
УКП-7М
УКП-12
УКП-12М

* Модели мониторов:
VIZIT-M427C
VIZIT-M440C
VIZIT-M440CM
VIZIT-M456C
VIZIT-M456CM

ВНИМАНИЕ! При использовании блока вызова в составе 100-квартирного видеодомофона клеммы **SEL0** и **SEL1** необходимо соединить

Рисунок 23 - Схема соединений блока вызова **БВД-M202RTCP** с блоками коммутации **БК-100(М)**, разветвителями видеосигнала **PBC-4**, мониторами и УКП в составе 100-квартирного видеодомофона

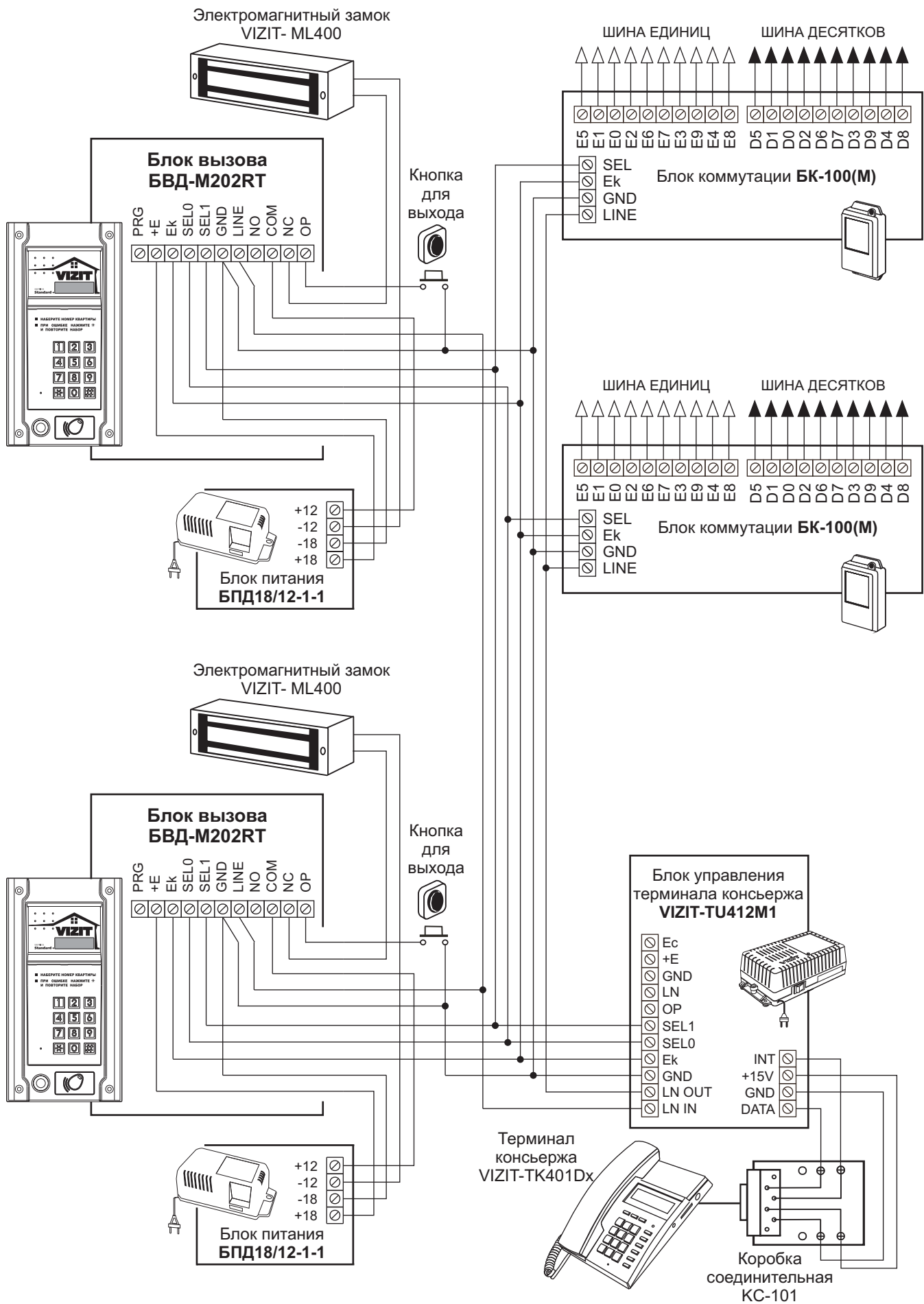


Рисунок 24 - Схема соединений блоков вызова БВД-М202RT с пультом консьержа в составе 200-квартирного домофона

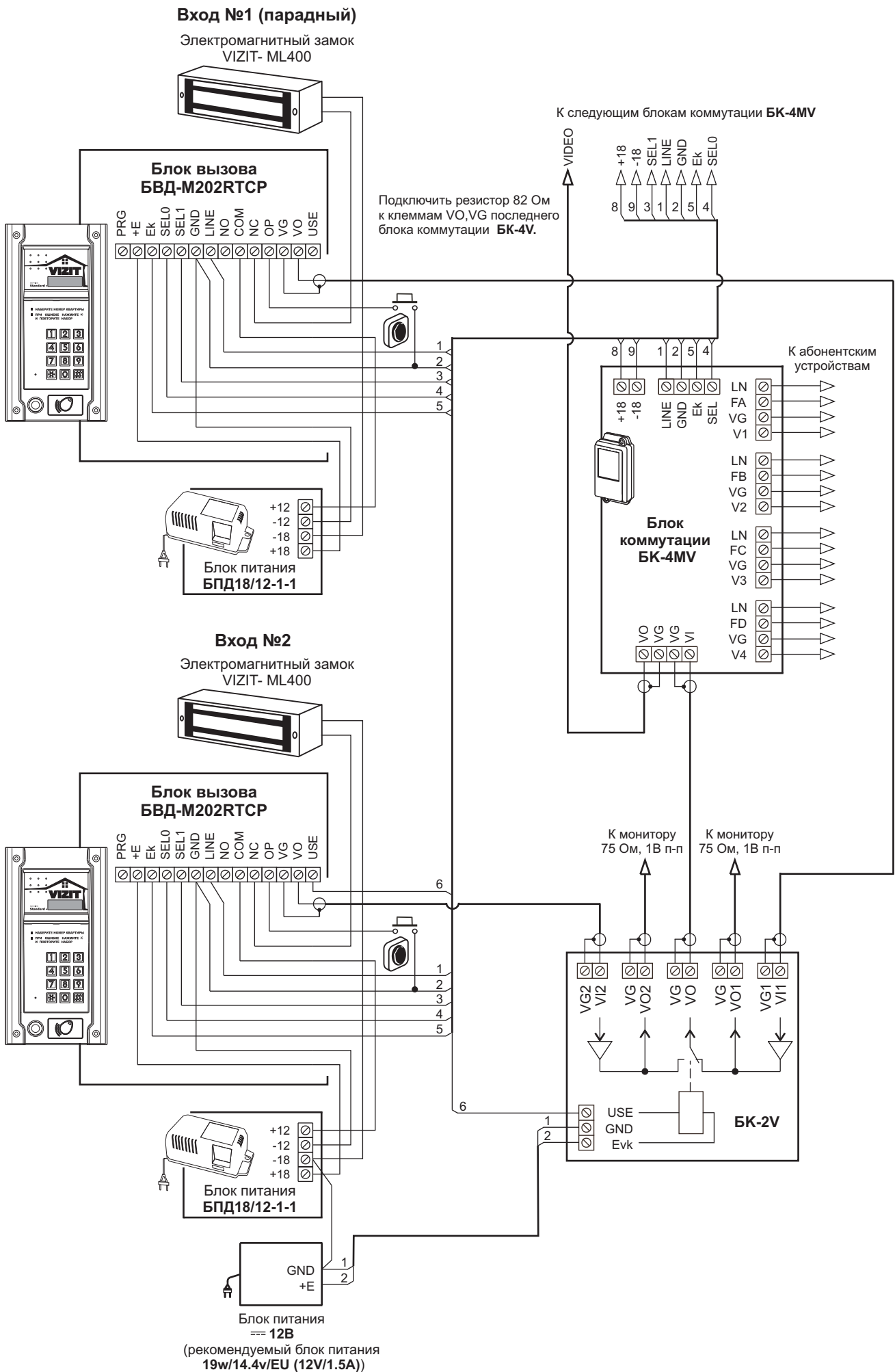


Рисунок 25 - Схема соединений блоков вызова БВД-M202RTCP с блоками коммутации БК-4MV и БК-2V в составе 200-квартирного видеодомофона

ПРОГРАММИРОВАНИЕ БЛОКА ВЫЗОВА

При программировании выполняются **системные** и **сервисные** установки.

Установки выполняются с клавиатуры блока вызова после соединения блоков домофона. Программирование сопровождается определёнными звуковыми сигналами и выводом надписей на светодиодный индикатор блока вызова.

Заводские установки приведены в таблице:

Заводские установки	Значение
Общий код разблокирования замка	4230
Общий и индивидуальные коды разблокирования замка	Включены
Продолжительность разблокирования замка	7 секунд
Сигнализация использования ключей	Включена
Пароли входа в режимы установок	1234
Уровень громкости блока вызова в режиме связи	7
Уровень громкости служебных сигналов	3
Время до начала вызова	3 секунды

Условные обозначения, использованные при описании **системных** и **сервисных** установок:

... , , - нажатия кнопок "0...9", "#", "*";

- набор 4-х значного общего кода разблокирования замка;

- набор 3-х значного индивидуального кода разблокирования замка;

- набор 4-х значного пароля;

- набор номера квартиры;

- набор указанной последовательности цифр;

- сообщение на индикаторе;

- установка времени разблокирования замка;

- звуковой сигнал.

СИСТЕМНЫЕ УСТАНОВКИ

0. Установка номера консьержа.

Данная установка необходима для обеспечения связи между консьержем и посетителем по инициативе консьержа.

1. Включение / выключение общего кода разблокирования замка.

2. Включение / выключение индивидуальных кодов разблокирования замка (для всех квартир).

3. Выбор режима записи кодов ключей ТМ и/или RF (по номерам квартир или сплошной список).

При использовании микросхемы энергонезависимой памяти **DS1995** возможен режим записи только сплошным списком. При выборе режима записи ключей по номерам квартир появляется возможность выбора режима сигнализации использования индивидуального кода или ключа.

4. Продолжительность разблокирования замка (от 1 до 10 секунд).

5. **Время до начала вызова (от 2 до 6 секунд)** – это время между последним нажатием кнопки при наборе номера квартиры и началом вызова.

6. Изменение приоритета при совместной работе двух блоков вызова и пульта консьержа.

7. Громкость служебных сигналов блока вызова (5 уровней).

8. Изменение пароля для режима системных установок.

9. Изменение пароля для режима сервисных установок.

Вход в режим системных установок возможен с помощью :

- пароля (при первом программировании используйте заводской пароль - **1234**), или

- **МАСТЕР- ключа**, который должен быть предварительно записан в сервисных установках.

1. Нажмите на блоке вызова. На индикаторе появится сообщение .

2. Наберите . Звучат два сигнала (), на индикаторе - .

3. Нажмите (режим системных установок). .

4. Введите 4-значный пароль * (заводская установка - **1234**) или приложите **МАСТЕР-ключ** к считывателю блока вызова. .

* Если набран неправильный пароль или приложенный ключ не является **МАСТЕР-ключом**, то звучит сигнал ошибки .

Примечание. В случае утери пароля отключите провод **GND** от клеммы **PRG** (см. рисунок 8) и выполните программирование без набора пароля. После окончания программирования подключите провод к клемме **PRG**.

5. Выполните установки.

Для сохранения изменений нажмите **#**. Иначе, при выключении питания или нажатии ***** (возврат в дежурный режим) изменения будут потеряны, и восстановлены прежние установки.

Выполнение системных установок.

0. Установка номера консьержа

1. Войдите в режим системных установок **S I _**.
2. Нажмите **0**. **S I_0** ← **A_**.
3. Наберите номер консьержа и нажмите **#**. **YES** ← ← **S I_**.
При наборе 3-значного номера нажимать **#** не нужно.
4. Нажмите **#**. **YES** ← ← **S I_**.
5. Нажмите ***** или продолжите системные установки.

1. Включение / выключение общего кода разблокирования замка

1. Войдите в режим системных установок **S I _**.
2. Нажмите **1**. **S I_1** ← **0--4** (цифра, соответствующая текущей установке, мигает).
3. Для включения общего кода открывания замка нажмите **4**. **On** ← ← **S I_**.
Для выключения общего кода открывания замка нажмите **0**. **OFF** ← ← **S I_**.
4. Нажмите **#**. **YES** ← ← **S I_**.
5. Нажмите ***** или продолжите системные установки.

2. Включение / выключение всех индивидуальных кодов разблокирования замка

1. Войдите в режим системных установок **S I _**.
2. Нажмите **2**. **S I_2** ← **0--3**.
3. Для включения индивидуальных кодов открывания замка нажмите **3**. **On** ← ← **S I_**.
Для выключения индивидуальных кодов открывания замка нажмите **0**. **OFF** ← ← **S I_**.
4. Нажмите **#**. **YES** ← ← **S I_**.
5. Нажмите ***** или продолжите системные установки.

3. Выбор режима записи кодов ключей TM и/или RF (по номерам квартир или сплошной список), включение / выключение сигнализации использования индивидуального кода или ключа.

Процедура выполнения данной установки зависит от типа микросхемы энергонезависимой памяти (DS1996 или DS1995), установленной в блок вызова.

Порядок выполнения установки при использовании DS1996.

1. Войдите в режим системных установок **S I _**.
2. Нажмите **3**. **S I_3** ← **6--5** (режим записи кодов ключей).
3. Для записи кодов ключей сплошным списком нажмите **6**. ← **CL** **4--3** (режим включения / выключения сигнализации использования **индивидуального кода**).
Для записи кодов ключей по номерам квартир нажмите **5**. ← **AL** **4--3** (режим включения / выключения сигнализации использования **индивидуального кода и ключа**).
Для включения сигнализации нажмите **3**. **On** ← ← **S I_**.
Для выключения сигнализации нажмите **4**. **OFF** ← ← **S I_**.
4. Нажмите **#**. **YES** ← ← **S I_**.
5. Нажмите ***** или продолжите системные установки.

Порядок выполнения установки при использовании DS1995.

1. Войдите в режим системных установок **51_**.
2. Нажмите **3**. **51_3** **CL** **4--3** (режим включения / выключения сигнализации использования индивидуального кода).
Для включения сигнализации нажмите **3**. **On** **51_**.
Для выключения сигнализации нажмите **4**. **OFF** **51_**.
4. Нажмите **#**. **YES** **51_**.
5. Нажмите ***** или продолжите системные установки.

4. Продолжительность разблокирования замка (от 1 до 10 секунд)

1. Войдите в режим системных установок **51_**.
2. Нажмите **4**. **51_4** **2_**.
3. Наберите число от **0** до **9** (0 - обозначает 10 секунд), в зависимости от необходимой продолжительности разблокирования замка **YES** **51_**.
4. Нажмите **#**. **YES** **51_**.
5. Нажмите ***** или продолжите системные установки.

5. Время до начала вызова (от 2 до 6 секунд)

1. Войдите в режим системных установок **51_**.
2. Нажмите **5**. **51_5** **2_**.
3. Наберите число от **2** до **6** **YES** **51_**.
4. Нажмите **#**. **YES** **51_**.
5. Нажмите ***** или продолжите системные установки.

6. Изменение приоритета при совместной работе двух блоков вызова и пульта консьержа

1. Войдите в режим системных установок **51_**.
2. Нажмите **6**. **51_6** **1--2**.
3. Для изменения приоритета нажмите кнопку **1** или **2**. **1** - высший приоритет.
Например, нажмите **1**. **1** **51_**.
4. Нажмите ***** или продолжите системные установки.

7. Установка громкости служебных сигналов блока вызова (5 уровней)

1. Войдите в режим системных установок **51_**.
2. Нажмите **7**. **51_7** **L3** (3 - заводская установка).
3. Для изменения громкости нажмите одну из кнопок (от **1** до **5**).
Например, нажмите **5**. **L5** **51_**.
При нажатии **1** устанавливается минимальный уровень громкости, при нажатии **5** - максимальный уровень громкости.
4. Нажмите ***** или продолжите системные установки.

8. Изменение пароля для режима системных установок

1. Войдите в режим системных установок **S I _** .
2. Нажмите **8** . **S I_8** ◀◀ **P_S I** .
3. Наберите новый 4-значный пароль для входа в режим системных установок .
Пароль **YES** ◀◀ **S I _** .
4. Нажмите **#** . **YES** ◀◀ **S I _** .
5. Нажмите ***** или продолжите системные установки.

9. Изменение пароля для режима сервисных установок

1. Войдите в режим системных установок **S I _** .
2. Нажмите **9** . **S I_9** ◀◀ **P_SE** .
3. Введите новый 4-значный пароль для входа в режим сервисных установок .
Пароль **YES** ◀◀ **S I _** .
4. Нажмите **#** . **YES** ◀◀ **S I _** .
5. Нажмите ***** или продолжите системные установки.

СЕРВИСНЫЕ УСТАНОВКИ

1. Изменение общего кода разблокирования замка.
2. Запись индивидуальных кодов разблокирования замка (для каждой квартиры).
3. Запись ключей.
4. Стирание ключей.
5. Запись **МАСТЕР**-ключей.
С помощью **МАСТЕР**-ключей можно войти в режим системных или сервисных установок, не набирая пароль.
Количество **МАСТЕР**-ключей - не более 5.
6. Стирание **МАСТЕР**-ключей.
7. Регулировка громкости блока вызова.
8. Включение/выключение вызова в квартиру.

Вход в режим сервисных установок возможен с помощью :

- пароля (при первом программировании используйте заводской пароль - **1234**), или
- **МАСТЕР**- ключа, который должен быть предварительно записан в сервисных установках.

1. Нажмите **#** . **Code** .
2. Наберите **999** . ◀◀ **1--2** .
3. Нажмите **1** (режим сервисных установок). ◀◀ **P_SE** .
4. Введите 4-значный пароль * **Пароль** (заводская установка - **1234**) или приложите **МАСТЕР**-ключ к считывателю блока вызова . ◀◀ **SE _** .

* 1. Если набран неправильный пароль или приложенный ключ не является **МАСТЕР**-ключом, то звучит сигнал ошибки. **Err** .

2. В случае утери пароля разъедините провода **PR** и **GND** кабеля блока вызова и выполните программирование без набора пароля. После окончания программирования соедините между собой провода **PROG** и **GND** .

5. Выполните установки.

Выполнение сервисных установок.

1. Изменение общего кода разблокирования замка

1. Войдите в режим сервисных установок **SE_** .
2. Нажмите **1** . **SE_1** **⏪** **Code** .
3. Наберите новый 4-значный общий код **Общий код** . **YES** **⏪** **⏪** **SE_** .
4. Нажмите ***** или продолжите сервисные установки.

2. Запись индивидуальных кодов разблокирования замка

1. Войдите в режим сервисных установок **SE_** .
2. Нажмите **2** . **SE_2** **⏪** **A_** .
3. Наберите номер квартиры **№ кв.** .
4. Нажмите **#** . **⏪** **⏪** **Code** . При вводе 3-значного номера **нажимать #** не нужно.
5. Наберите три цифры индивидуального кода **Инд.код** . **⏪** **⏪** **A_** .
6. Повторите п. 3-5 для записи кодов доступа остальных квартир.
7. Нажмите ***** для возвращения в дежурный режим.

Внимание!

При изменении индивидуального кода для определённой квартиры, вызов в эту квартиру разрешается автоматически.

3. Запись ключей

Процесс записи и стирания кодов ключей зависит от установленного в **системных** установках режима записи кодов ключей (по сплошному списку или по номерам квартир).

Примечание. При использовании микросхемы энергонезависимой памяти **DS1995** возможен режим записи только сплошным списком.

Запись кодов ключей по сплошному списку

1. Войдите в режим сервисных установок **SE_** .
2. Нажмите **3** . **SE_3** **⏪** **123** (123 - адрес, по которому будет записан ключ).
3. Приложите ключ к соответствующему считывателю, **⏪** **⏪** **YES** **124** (124 - адрес, по которому будет записан следующий ключ).
Приложите следующий ключ и т. д., пока коды всех необходимых ключей не будут записаны.
Если обнаружена попытка его повторной записи, то звучит сигнал ошибки **⏪** **⏪** **Err**.
Если ключ не удаётся записать в микросхему энергонезависимой памяти, то звучит двухтональный сигнал ошибки **Err** .
4. Нажмите ***** для возвращения в дежурный режим.

Запись кодов ключей по номерам квартир

Для каждой квартиры можно записать до **6** ключей.

1. Войдите в режим сервисных установок **SE_** .
2. Нажмите **3** . **SE_3** **⏪** **A_** .
3. Наберите номер квартиры **№ кв.** , для которой записываются ключи.
4. Нажмите **#** (при вводе 3-значного номера **нажимать #** не нужно).

При наличии свободных ячеек памяти - **⏪** **A--a** .

При отсутствии свободных ячеек памяти - **⏪** **⏪** **⏪** **⏪** **FULL** .

5. Приложите ключ к соответствующему считывателю блока вызова.

- ключ записан.

Приложите следующий ключ к соответствующему считывателю, и т. д.

При записи 6-го ключа - .

Если ключ уже записан - .

6. Повторите п. 3-5 для записи кодов для остальных квартир.

7. Нажмите .

Если для квартиры записывается менее 6 ключей, то, после записи необходимого количества ключей наберите номер следующей квартиры и выполните п. 4,5.

4. Стирание ключей

Стирание кодов ключей, записанных по сплошному списку

1. Войдите в режим сервисных установок .

2. Нажмите . .

3. Приложите ключ к соответствующему считывателю,

(ключ стёрт).

Приложите следующий ключ и т. д., пока коды всех необходимых ключей не будут стёрты.

3. Наберите порядковый номер ключа в списке.

(123 - адрес, по которому будет стёрт ключ).

Нажмите , .

Наберите следующий порядковый номер и т. д., пока коды всех необходимых ключей не будут стёрты.

4. Нажмите для отмены этого режима и возврата в дежурный режим.

Если ключ не найден в списке .

Если ключ не удаётся стереть в микросхеме энергонезависимой памяти, то звучит двухтональный сигнал ошибки .

При наборе 4-значного номера ключа не нужно нажимать .

Внимание! Ячейка памяти становится пустой при стирании кода ключа. Таким образом, запись кода следующего ключа будет выполнено в эту ячейку, и он будет иметь номер ранее стертого ключа. Помните об этом при ведении списка ключей!

Стирание кодов ключей, записанных по номерам квартир

1. Войдите в режим сервисных установок .

2. Нажмите . .

3. Приложите ключ к соответствующему считывателю,

(ключ стёрт).

Приложите следующий ключ и т. д., пока коды всех необходимых ключей не будут стёрты.

3. Наберите номер квартиры для очистки блока памяти (6 ячеек) .

Нажмите , .

Наберите следующий номер квартиры и т. д., пока коды всех необходимых ключей не будут стёрты.

4. Нажмите для отмены этого режима и возврата в дежурный режим.

Если ключ не найден в списке .

Если ключ не удаётся стереть в микросхеме энергонезависимой памяти, то звучит двухтональный сигнал ошибки .

При наборе 3-значного номера квартиры не нужно нажимать .

5. Запись МАСТЕР-ключей

1. Войдите в режим сервисных установок **SE_**.
2. Нажмите **5**. **SE_5** **←** **d_**.
3. Наберите порядковый номер ключа (от 0 до 4), например 3. **d3** **←** **d_**.
4. Приложите ключ к соответствующему считывателю. **YES** **←** **←** **d_** - ключ записан.
Повторите п. 3 и 4 для записи кодов остальных **МАСТЕР-ключей**.
5. Нажмите *****.

6. Стирание МАСТЕР-ключей

1. Войдите в режим сервисных установок **SE_**.
2. Нажмите **6**. **SE_6** **←** **d_**.
3. Наберите порядковый номер ключа (от 0 до 4), например 3. **←** **d3**.
4. Нажмите **#**. **YES** **←** **←** **d_** - ключ стёрт.
Повторите п. 3 и 4 для стирания очередного **МАСТЕР-ключа**.
5. Нажмите ***** для возвращения в дежурный режим.

7. Регулировка громкости блока вызова

Регулировку громкости блока вызова должны выполнять два человека. Один из них должен быть около блока вызова, другой - около трубки УКП (абонент).

1. Войдите в режим сервисных установок **SE_**.
2. Нажмите **7**. **SE_7** **←** **A_**.
3. Наберите номер квартиры **№ кв.**, например 3. **3**.
В УКП выбранной квартиры и блоке вызова звучит вызывной сигнал.
4. Абонент должен снять трубку. На индикаторе блока вызова - **L7**
(7 - заводская установка).
5. В режиме дуплексной связи установите необходимый уровень громкости нажатием одной из цифровых кнопок (от **0** до **9**).
Например, нажмите **5**. **L5**.
При нажатии **0** устанавливается минимальный уровень громкости,
при нажатии **9** - максимальный уровень громкости.
6. Для возвращения в дежурный режим нажмите ***** или абонент должен повесить трубку.

8. Включение/выключение вызова в квартиру

1. Войдите в режим сервисных установок. **SE_**.
2. Нажмите **8**. **SE_8** **←** **A_**.
3. Введите номер нужной квартиры **№ кв.**.
4. Нажмите **#**. **0--!**. При вводе 3-значного номера нажимать не нужно.
5. Нажмите одну из следующих кнопок:
0 - чтобы выключить вызов в квартиру. **OFF** **←** **←** **A_**.
1 - чтобы включить вызов в квартиру. **On** **←** **←** **A_**.
6. Повторите п. 3-5 для включения или выключения вызова в очередную квартиру и т.д.
7. Нажмите *****.

ПРОВЕРКА РАБОТЫ БЛОКА ВЫЗОВА

После установки блоков домофона и проверки правильности монтажа временно отключите УКП любой квартиры от блока коммутации. Вместо квартирного УКП подключите контрольное УКП с соблюдением полярности.

Включите блок питания. Нажмите кнопку ***** блока вызова. Нажатие любой кнопки сопровождается звуковым сигналом. Наберите номер квартиры, к которой подключено контрольное УКП. Вызывной сигнал звучит в УКП и дублируется в блоке вызова.

Снимите трубку УКП. Проверьте наличие дуплексной связи между УКП и блоком вызова.

Нажмите на УКП кнопку открывания замка, при этом замок открывается на установленное время (от **1** до **10 с**), на индикаторе - **OPEN**, в блоке вызова звучит сигнал открывания замка. После отпускания кнопки звуковой сигнал прекращается. Связь между блоком вызова и УКП сохраняется в течение **80 секунд** с начала разговора, или до укладки трубки, или до нажатия *****, после чего домофон возвращается в дежурный режим.

При необходимости отрегулируйте громкость блока вызова в сервисных установках.

Отключите контрольное УКП, и подключите квартирное УКП.

Последовательно проверьте возможность вызова каждой из квартир, связь, дистанционное открывание замка от УКП или монитора вызванного абонента.

Установите общий код и индивидуальные квартирные коды открывания замка.

Проверьте открывание замка от общего и индивидуальных кодов (см. **ПОРЯДОК РАБОТЫ**).

Проведите запись ключей и проверьте открывание замка всеми ключами.

При неправильном наборе кода, наборе несуществующего номера квартиры или использовании не записанного ключа звучит сигнал ошибки, домофон переходит в дежурный режим.

ПОРЯДОК РАБОТЫ

Для вызова абонента наберите номер требуемой квартиры. Вызывной сигнал звучит в УКП или мониторе вызванной квартиры и дублируется в блоке вызова. При снятии абонентом трубки вызывной сигнал прекращается. Говорите с абонентом.

Для открывания замка входной двери подъезда абонент должен нажать кнопку открывания замка на УКП или мониторе. Замок открывается, звучит сигнал. Откройте дверь и войдите. Для перевода домофона в дежурный режим абонент должен повесить трубку.

Для открывания замка с помощью общего кода нажмите кнопки *****, **#** и наберите код. При наборе правильного кода замок открывается, звучит сигнал, на индикаторе - **OPEN**. Откройте дверь и войдите.

В случае ошибки нажмите кнопку ***** и повторите набор.

Для открывания замка с помощью индивидуального кода наберите без пауз номер квартиры, **#** и индивидуальный код для данной квартиры. Короткий сигнал звучит в УКП или мониторе соответствующей квартиры (если функция сигнализации использования индивидуального кода, ключа включена в системных установках). При наборе правильного кода замок открывается. Индикация режима аналогична открыванию замка с помощью общего кода.

В случае ошибки нажмите кнопку ***** и повторите набор.

Для открывания замка ключом коснитесь им соответствующего считывателя блока вызова. Звучит один короткий сигнал. Если код ключа найден в памяти, то замок открывается. При этом в квартире, ключ которой использовался, звучит короткий сигнал (если функция сигнализации использования индивидуального кода, ключа включена в системных установках). Если код ключа не найден в памяти, звучит сигнал ошибки.

Для открывания замка изнутри подъезда нажмите кнопку для выхода ("**EXIT 300M**", "**EXIT 500**").

Если посетитель у блока вызова говорит с абонентом, то сигнализация открывания замка при нажатии кнопки для выхода или использовании ключа не производится.

ТЕХНИЧЕСКИЕ ХАРАКТЕРИСТИКИ

• Максимальное количество абонентов	200
• Максимальное количество индивидуальных квартирных кодов, записываемых в память микросхемы:	
DS1995	100
DS1996	200
• Максимальное количество ключей , записываемых в память микросхемы:	
DS1995 (только по сплошному списку)	425
DS1996 (по сплошному списку)	1800
DS1996 (по квартирному списку)	1200
• Время открытого состояния замка, с	от 1 до 10
• Управление замком двери:	нормально-разомкнутый или нормально-замкнутый контакты реле
• Коммутируемый ток, А , не более	1,5 (15В макс.)
• Сопротивление подъездной линии связи, Ом , не более	30
• Напряжение питания блока вызова, В	23 ± 5
• Потребляемая мощность, Вт , не более	4,5
Габаритные размеры блока вызова, мм , не более:	
- ширина	128
- высота	248
- глубина	45
Масса блока вызова, кг , не более	0,8

Условия эксплуатации:

Температура воздуха - от **минус 40** до **плюс 45 °С** для блока вызова **БВД-М202RT**.
 Температура воздуха - от **минус 30** до **плюс 45 °С** для блока вызова **БВД-М202RTCP**.
 Относительная влажность - до **98%** при температуре **25 °С**.

Параметры телекамеры, установленной в блоке, приведены в таблице 4.

Таблица 4.

Параметры телекамер	
Тип объектива	“Pinhole”
Угол обзора по диагонали	90°
Система сканирования	CCIR
Система цветности	PAL
Разрешение	700 ТВЛ
Минимальная освещенность	0 Люкс (ИК подсветка включена, расстояние до объекта - 0,5 м) 0,5 Люкс (ИК подсветка выключена)
Функция День - Ночь	Есть
Выходное напряжение	1 Vp-p на нагрузке 75 Ом