

**Модуль порошкового пожаротушения
МПП «Гарант-D»**



**Паспорт, техническое описание
и руководство по эксплуатации
АБДВ.634233.141 ПС**

**Версия:
ПС Гарант-D (190819-в.1-УТВ)**

**Москва
2019**

Содержание.

№	Глава.	Стр.
1.	Назначение изделия	3
2.	Технические характеристики	4
3.	Комплект поставки	5
4.	Устройство и принцип работы	5
5.	Подготовка модуля к работе	6
6.	Меры безопасности. Хранение и транспортирование	7
7.	Техническое обслуживание	9
8.	Гарантии изготовителя	9
9.	Свидетельство о приемке	10
10.	Сведения о перезарядке и переосвидетельствовании	11

1. Назначение изделия.

Настоящий паспорт, техническое описание и руководство по эксплуатации распространяется на модуль порошкового пожаротушения (МПП) МПП(р)-17-КД-1-ГЭ-УХЛ кат. 3.1 («Гарант-Д»), предназначен для тушения пожаров класса D (горение металлов и металлосодержащих соединений) по ГОСТ 27331-87, и применяется в автоматических установках порошкового тушения модульного типа на предприятиях металлургической, машиностроительной, авиационной, транспортной, газовой, нефтяной, нефтегазоперерабатывающей, химической промышленности, а также для защиты производственных, складских и бытовых помещений, как отдельных пожароопасных участков, так и всей площади или объема защищаемого помещения. МПП «Гарант-Д» не предназначен для тушения веществ, горение которых может происходить без доступа воздуха, а также пожаров классов А, В, С по ГОСТ 27331-87.

Модуль порошкового пожаротушения «Гарант-Д» используется в составе автоматических и автономных установок пожаротушения.

МПП «Гарант-Д» имеет следующие варианты исполнения:

- «Гарант-Д» исп. 01. Коду 01 соответствует модуль не взрывозащищенный, с насадком-успокоителем, заправленный порошком типа «ПХК» и предназначенный для тушения пожаров подкласса D1;

- «Гарант-Д» исп. 02. Коду 02 соответствует модуль не взрывозащищенный, с насадком-успокоителем, заправленный порошком типа «Вексон-Д2» и предназначенный для тушения пожаров подкласса D2;

- «Гарант-Д» исп. 03. Коду 03 соответствует модуль не взрывозащищенный, с насадком-успокоителем, заправленный порошком типа «Вексон-Д3» и предназначенный для тушения пожаров подкласса D3.

Используемый огнетушащий порошок не оказывает вредного воздействия на одежду и тело человека, не вызывает порчу имущества и легко удаляется с любой поверхности сухим способом (протиркой или пылесосом).

2. Технические характеристики.

Технические характеристики МПП «Гарант-Д» в исполнениях с кодами 01, 02, 03 приведены в таблице 1.

Наименование характеристики	Значение характеристики в зависимости от кода исполнения		
	«Гарант-Д» исп. 01	«Гарант-Д» исп. 02	«Гарант-Д» исп. 03
Тип огнетушащего порошка	«ПХК»	«Вексон-Д2»	«Вексон-Д3»
Характеристики цепи электровоспламенителя: - пусковой ток, не менее - безопасный ток проверки цепи, не более - напряжение постоянного тока, не более - сопротивление цепи пуска		100 мА 20 мА 24 В 8-16 Ом	
Быстродействие (время с момента поступления импульса запуска до начала подачи огнетушащего порошка), не более		10 с	
Время действия (продолжительность подачи огнетушащего порошка), не более		10 с	
Угол распыла огнетушащего порошка		24°	
Масса модуля с крепежной площадкой и зарядом огнетушащего порошка		28,5±2,2 кг	
Масса заряда огнетушащего порошка		17,6±2,2 кг	
Масса остатка порошка в модуле после срабатывания, не более		10%	
Габаритные размеры модуля: - диаметр - высота		400±10 мм 501±20 мм	
Температурные условия эксплуатации		-50...+50 °С	
Вероятность безотказной работы, не менее		0,95	
Значение коэффициента k_1 по СП 5.13130.2009		1,0	
Значение коэффициента k_4 по СП 5.13130.2009		1,0	
Срок службы модуля, не менее		10 лет	
Степень защиты от внешних воздействий по ГОСТ 14254-96 (МЭК 529-89), не менее:		IP54	

Таблица 1. Технические характеристики МПП «Гарант-Д».

Огнетушачная способность МПП определяется в соответствии с ТУ на огнетушачный порошок.

3. Комплект поставки.

Модуль с узлом крепления и крепежной площадкой	1 шт.
Упаковочная тара	1 шт.
Паспорт, техническое описание и руководство по эксплуатации	1 шт.

4. Устройство и принцип работы.

4.1. Конструкция МПП «Гарант-D» представлена на рис. 1.

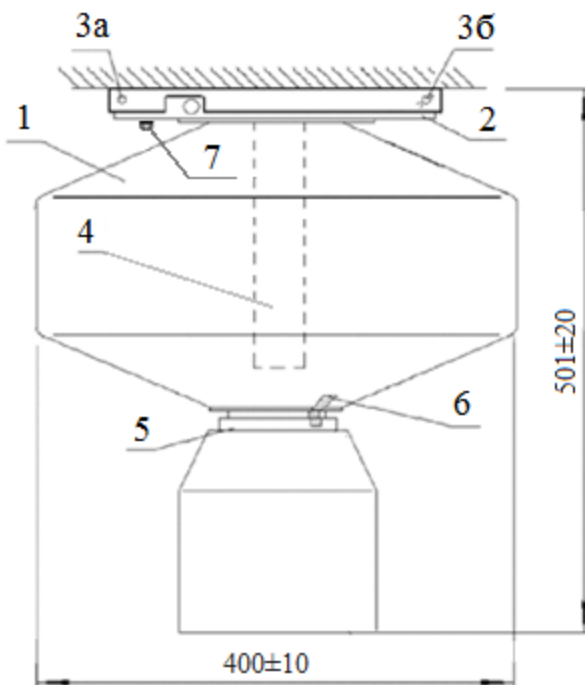


Рис.1. Конструкция МПП «Гарант-D».

Цифрами на рисунке обозначены:

- 1 – корпус, заполненный огнетушачным порошком;
- 2 – узел крепления с крепежной площадкой;
- 3а, 3б – оси крепления;
- 4 – газогенератор с электроактиватором;
- 5 – выпускной мембранный узел с насадком-успокоителем;

- 6 – гарантийная пломба;
- 7 – узел заземления.

4.2. Срабатывание МПП осуществляется следующим образом. При подаче импульса тока на электроактиватор, последовательно происходит рост давления в корпусе, разрушение мембраны и выброс огнетушащего порошка в зону горения.

4.3. Запуск модуля «Гарант-D» может осуществляться автоматически (от приборов управления, устройств сигнально-пусковых и т.п.), вручную (кнопкой ручного пуска прибора управления).

Примечание:

Изготовитель оставляет за собой право внесения в конструкцию МПП изменений, не оказывающих влияния на его технические характеристики.

5. Подготовка модуля к работе.

5.1. Извлечь модуль из упаковки, произвести визуальный осмотр, проверить целостность модуля и пломб.

5.2. Закрепить крепёжную площадку модуля в соответствии с определёнными местами (по проекту). Координаты отверстий для крепления МПП «Гарант-D» показаны на рис. 2.

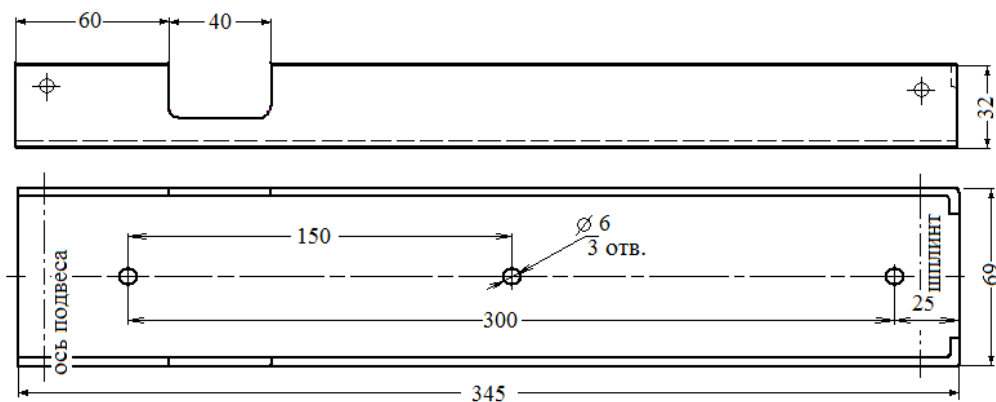


Рис. 2. Крепёжная площадка МПП «Гарант-D».

Внимание!

Элементы потолка, на которых производится установка крепежных площадок модулей, должны выдерживать статическую нагрузку не менее пятикратного веса модуля.

5.3. Поднять модуль к месту установки и зацепить крюк узла крепления за левую ось крепёжной площадки (ось подвеса).

5.4. Удалить технологическую переемычку из входных контактов клеммника РА-10, установленного в узле крепления МПП «Гарант-Д».

5.5. Подсоединить линию пуска к входным контактам клеммника. Схема подключения цепи запуска к МПП «Гарант-Д» приведена на рис. 3. При подключении МПП «Гарант-Д» полярность значения не имеет.

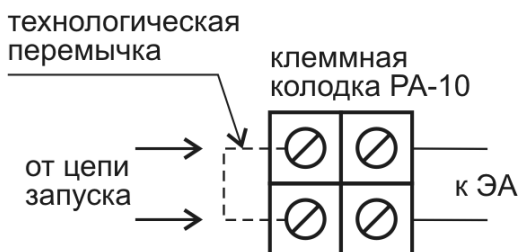


Рис. 3. Схема подключения МПП «Гарант-Д».

5.6. Установить модуль в крепежную площадку, сдвинув вправо до упора, установить правую ось крепления и зашпаклевать.

5.7. При необходимости, присоединить провод заземления к клемме заземления, обозначенной на корпусе модуля специальным знаком. Необходимость заземления модуля определяется проектно-монтажными организациями, исходя из требований ГОСТ 30331.3-95 (МЭК 364-4-41-92); ГОСТ 12.2.007.0-75 и других нормативных документов.

Внимание!

При использовании модуля в радиоканальном режиме совместно с системой «Гарант-Р», заземление не требуется.

6. Меры безопасности. Хранение и транспортирование.

6.1. Меры безопасности.

6.1.1. Лица, допущенные к эксплуатации МПП, должны изучить и соблюдать требования настоящего документа.

6.1.2. Запрещается:

- эксплуатация МПП с механическими повреждениями

(повреждения корпуса, мембраны и т.д.);

- разборка МПП;
- проведение сварочных или других огневых работ на расстоянии менее 2 м от МПП;
- проведение каких-либо огневых испытаний без согласования или присутствия представителя предприятия-изготовителя;
- проверка цепей запуска модулей током более 20 мА;
- выполнение любых ремонтных работ без отключения от модуля внешних электрических цепей.

6.1.3. Не допускается:

- хранение и размещение модулей вблизи нагревательных приборов;
- воздействие на МПП атмосферных осадков, прямых солнечных лучей, агрессивных сред и влаги.

6.1.4. При установке модуля необходимо соблюдать технику безопасности при проведении работ на больших высотах.

6.1.5. При подключении модуля к дополнительному оборудованию, питание этого оборудования должно быть отключено.

6.1.6. Зарядка, перезарядка и освидетельствование модулей должны производиться в специально отведенных и оборудованных для этих целей помещениях на предприятии-изготовителе МПП или станциях технического обслуживания огнетушителей, имеющих лицензию Государственной противопожарной службы на проведение работ данного вида.

6.1.7. Утилизация отходов огнетушащих порошков осуществляется согласно инструкции «Утилизация и генерация огнетушащих порошков» (М.: ВНИИПО, 1988). Сработавший газогенератор разбирается, корпус сдается в металлолом, шлаки сдаются в отходы.

6.2. Хранение и транспортирование.

6.2.1. Модули поставляются с предприятия-изготовителя упакованные в картонные коробки.

6.2.2. Транспортирование МПП в упаковке предприятия-изготовителя допускается всеми видами транспорта на любые расстояния в соответствии с Правилами перевозки грузов.

6.2.3. МПП при хранении и транспортировании должны находиться в вертикальном положении (мембранный узел вниз).

6.2.4. Штабелирование модулей в упаковке предприятия-изготовителя допускается в не более чем 3 ряда по высоте.

7. Техническое обслуживание.

7.1. Для МПП «Гарант-D» специального технического обслуживания не требуется.

7.2. Один раз в квартал осуществляется проверка МПП внешним осмотром на предмет отсутствия видимых нарушений и изменений. При обнаружении дефектов (вмятин, повреждений и т.п.) модуль подлежит замене.

7.3. Проверка огнетушащего порошка в течение всего срока службы не требуется.

8. Гарантии изготовителя.

8.1. Предприятие-изготовитель гарантирует соответствие модуля требованиям технических условий при соблюдении потребителем условий эксплуатации, транспортирования, хранения.

8.2. Срок служебной пригодности модуля составляет 12 лет и исчисляется с момента принятия модуля ОТК предприятия изготовителя.

8.3. Срок службы модуля – 10 лет, в пределах срока служебной пригодности, исчисляется с момента продажи.

8.4. Гарантийный срок эксплуатации – 3 года, в пределах срока службы модуля, исчисляется с момента продажи.

8.5. Предприятие-изготовитель гарантирует устранение неисправностей, выявленных потребителем во время гарантийного срока эксплуатации, в течение месяца с момента получения сообщения.

8.6. Предприятие-изготовитель не несет ответственности в случаях:

- несоблюдения владельцем правил транспортировки, эксплуатации и мер безопасности;
- утери паспорта;
- отсутствия пломб предприятия-изготовителя.

9. Свидетельство о приёмке.

Модуль порошкового пожаротушения «Гарант-D» полностью соответствует ТУ 4854-002-58010730-2005.

Исполнение
«Гарант-D»
исп. 01

Исполнение
«Гарант-D»
исп. 02

Исполнение
«Гарант-D»
исп. 03

Выделить подчеркиванием поставляемое исполнение МПП «Гарант-D».

Изготовитель: ООО «ГК ЭТЕРНИС» 105425, г. Москва, ул. 3-я Парковая, д. 48, стр. 1, тел/факс: (495) 225-95-85, (495) 652-27-54, 652-27-64
E-mail: info@eternis.ru, сайт: www.eternis.ru.

Номер партии

Номер модуля в партии

Дата изготовления
(месяц, год)

ОТК (подпись и штамп)

Заполняется при розничной продаже:

Дата продажи
(штамп магазина)

Продан
(наименование организации)

10. Сведения о перезарядке и переосвидетельствовании.

Дата	Вид работ	Исполнитель (наименование организации)	Подпись и штамп