



# ООО НПП «Магнито-Контакт»

УСТРОЙСТВО ДИСТАНЦИОННОГО ПУСКА УДП 535 – 26 «СЕВЕР» АТФЕ.425211.002 ТУ  
Сертификат соответствия С-RU.ПБ25.В03889 действителен с 22.07.2016г. по 21.07.2021г.



## ПАСПОРТ

### 1. НАЗНАЧЕНИЕ

1.1. Устройство дистанционного пуска УДП 535 – 26 «СЕВЕР» предназначено для запуска систем пожарной автоматики, систем дымоудаления, формирования аварийных сигналов или сигналов для разблокирования аварийных выходов при включении (отламывании) магнитоконтактного приводного элемента.

1.2 Устройство может использоваться в следующих вариантах включения: имитация активного УДП (с оптической индикацией режима), с нормально – разомкнутым контактом (с оптической индикацией режима). Дежурный режим устройства индицируется одиночными миганиями светодиода выносного индикатора ИВС-2.

### 2. ТЕХНИЧЕСКИЕ ХАРАКТЕРИСТИКИ

- 2.1. Степень защиты оболочки по ГОСТ 14254, не ниже IP66;
- 2.2. Напряжение питания УДП от шлейфа, В 10...30;
- 2.3. Ток, потребляемый устройством в дежурном режиме, мкА, не более 50; Ток потребляемый выносным индикатором ИВС-2 не более 60мкА.
- 2.4. Диапазон рабочих температур, °С -55 ... 60;
- 2.5. Максимальная относительная влажность воздуха при t +40°С, %, не более 93;
- 2.6. Устройство устойчиво к воздействию вибрационных нагрузок (синусоидальной вибрации) в диапазоне частот от 10 до 150 Гц с ускорением не более 0,5g (4,9 м/с<sup>2</sup>);
- 2.7. Габаритные размеры, мм, не более 169×127×81;
- 2.8. Масса устройства, кг, не более 0,5;
- 2.9. Средняя наработка на отказ, часов, не менее 60.000;
- 2.10. Средний срок службы устройства - не менее 10 лет.
- 2.11. Гермовводы обеспечивают подключение кабеля диаметром 6-14мм.

Устройства изготавливаются в соответствии с таблицей:

Вид	Надпись назначения на ручке*	Обозначение при заказе	Назначение
УДП 535-26 Север	«Пуск пожаротушения» или	УДП 535-26 Север (пуск пожаротушения)	Запуск систем пожарной автоматики
	«Дымоудаление» или	УДП 535-26 Север (дымоудаление)	Запуск систем дымоудаления
	«Аварийный выход»	УДП 535-26 Север (аварийный выход)	Формирование аварийных сигналов или сигналов для разблокирования аварийных выходов

(\* по согласованию с потребителем могут изготавливаться устройства с любой надписью назначения на приводном элементе и корпусах любого цвета, что оговаривается в договоре на поставку)

### 3. КОМПЛЕКТНОСТЬ

3.1. В комплект поставки извещателя входит:

- |  |                     |
|--|---------------------|
| - устройство дистанционного пуска                          | - 1 шт;             |
| - ручка (состоит из приводного элемента и крепёжной части) | - 1 шт;             |
| - индикатор выносной световой ИВС-2                        | - 1 шт*             |
| - паспорт  | - 1 шт на упаковку; |
| - индивидуальная упаковка                                  | - 1 шт.             |

\*- по согласованию с заказчиком устройства могут поставляться без индикатора выносного ИВС-2.

### 4. УСТРОЙСТВО И ПРИНЦИП РАБОТЫ

Конструкция устройства.

4.1. **Технический регламент ТР ТС 010/2011 "О безопасности машин и оборудования". Приложение 1. Основные требования к безопасности машин и оборудования. Пункт 15: «...Органы управления машиной и (или) оборудованием должны быть выполнены так, чтобы их форма, размеры и поверхности контакта с пользователем соответствовали способу захвата (пальцами, кистью) или нажатия (пальцем руки, ладонью, стопой)...**»

Конструктивно устройство (см. Приложение А) состоит из базы (основания) (4), крышки (3) и ручки (состоящей из приводной части Х и крепёжной Y) (2). Под крышкой устройства располагается индикатор режима (1). Все части устройства выполнены из пластика. Габаритные и установочные размеры устройства приведены в приложении А. Корпус устройства (см. Приложение А) оборудован кабельными вводами (5) для подведения проводников шлейфа сигнализации диаметром от 6 до 14 мм.

4.2. Внутри корпуса устройства (см. Приложение Б) установлена печатная плата (2), на которой расположен индикатор режима (3) и другие элементы схемы. Кроме того на плате установлены продублированные клеммники с контактами 1, 2, 3, 4 для подключения проводников шлейфа сигнализации, клеммники с контактами 5, 6, 7, 8, 9, 10 для подключения шунтирующего и оконечного резисторов и переключки ХР1, ХР2 для обеспечения различных вариантов включения устройства в шлейф, согласно приложениям Г, Д, Е.

Принцип работы.

4.3. Принцип работы устройства основан на изменении электрического режима работы шлейфа пожарной или охранно – пожарной сигнализации при воздействии человека на приводной элемент устройства (отламывание ручки) при этом происходит размыкание или замыкание контактной группы геркона в его выходной цепи.

4.4. УДП сохраняют световую индикацию состояния после прекращения механического воздействия на приводной элемент (ручку) и самопроизвольно не возвращается в исходное (дежурное) состояние. Возврат устройства в дежурный режим, производится заменой ручки.

4.5. Дежурный режим устройства индицируется одиночными миганиями светодиода выносного индикатора ИВС-2, в режиме передачи сигнала запуска на УДП включается оптический индикатор красного цвета, а индикация ИВС-2 прекращается (п.4.2.5.1 гост 53325-2012).

## **5. ТРЕБОВАНИЯ БЕЗОПАСНОСТИ**

5.1 УДП выполнено в соответствии с требованиями ГОСТ Р 53325-2012 п.7.4.6 и является безопасным для обслуживающего персонала при монтаже, эксплуатации, ремонте и регламентных работах.

5.2 Обслуживающий персонал при работе с УДП должен соблюдать требования «Правил технической эксплуатации электроустановок потребителей» и «Правил техники безопасности при эксплуатации электроустановок потребителей».

## **6. РАЗМЕЩЕНИЕ И МОНТАЖ.**

6.1. Монтаж УДП на объектах контроля должен производиться с учетом рекомендаций настоящего паспорта, а также требований «Типовых правил технического содержания установок пожарной автоматики ВСН25-0968-85» и ГОСТ Р 53325-2012.

6.2. Размещение и монтаж УДП должны производиться по заранее разработанному проекту. Рекомендуемая высота размещения 1,5÷1,6 м от уровня пола.

6.3. Запрещено устанавливать УДП в непосредственной близости (менее 200 мм) от источников переменных магнитных полей (трансформаторов, силовых электропультов и т.п.).

6.4. УДП подключаются к системам автоматики при помощи шлейфов с номинальным сечением проводников от 0,2 до 1,5 мм<sup>2</sup>.

### **ВНИМАНИЕ! Первоначальное положение ручки – ТРАНСПОРТНОЕ!**

7. При монтаже УДП на объекте контроля рекомендуется следующий порядок работ.

7.1. Произвести монтаж шлейфа пожарной сигнализации.

7.2. Вывинтить (см. приложение В) два винта (7) крепления ручки (4), снять ручку. Вывинтить четыре винта (6) крепления крышки (3), снять крышку.

7.3. Закрепить основание (1) УДП согласно установочным размерам (см. приложение А) с помощью трех шурупов к несущей поверхности. УДП должно быть хорошо видно и легко доступно для приведения его в действие.

7.4. Завести проводники шлейфа (см. приложение Б) в корпус извещателя через кабельные вводы (4).

7.5. Подключить УДП и ИВС-2 (согласно одной из схем включения, указанных в приложениях Е, Ж) проводники шлейфа к клеммным колодкам (6) (см. приложение Б), а шунтирующий и оконечный резисторы к клеммным колодкам (5).

7.6. После установки шунтирующих и окончных резисторов и подключения проводников шлейфа, затянуть кабельные вводы (4) (см. приложение Б). Установить (см. приложение В) крышку (3) и закрепить ее винтами с шайбами (5,6), на крышку установить ручку (4) при помощи винтов (7).

7.7. Для проверки дежурного режима УДП контролировать наличие кратковременных вспышек светодиода ИВС-2.

7.8. Для проверки работоспособности УДП, подключенного в шлейф, следует (см. приложение В) снять ручку (приводной элемент) (4), открутив винты (7). Контролировать отсутствие вспышек ИВС-2 и постоянное свечение индикатора сигнала УДП.

После проверки опломбировать (пломбируется организацией производившей монтаж).

## **8. МАРКИРОВКА И ПЛОМБИРОВАНИЕ.**

8.1. Маркировка УДП содержит условное обозначение устройства дистанционного пуска, наименование или торговую марку предприятия-изготовителя, обозначение электрических выводов для внешних подключений, дату изготовления, степень защиты оболочкой, знак соответствия в системе сертификации.

8.2. По окончании монтажных работ крепежный винт (7) (приложение В) ручки УДП пломбируют, в соответствии с требованиями гл. 7.3 ПУЭ.

## **9. ТЕХНИЧЕСКОЕ ОБСЛУЖИВАНИЕ И РЕМОНТ**

9.1. При обслуживании системы регулярно, не реже одного раза в 6 месяцев, следует проверить нормальное функционирование УДП в следующей последовательности:

9.1.1. Удалить приводной элемент УДП согласно п. 7.7. – УДП должен перейти в режим передачи сигнала (см. п. 4.5);

9.1.2. Убедиться в сохранении состояния передачи сигнала после удаления приводного элемента.

9.1.3. Перевести УДП в исходный дежурный режим согласно п. 7.6.

9.1.4. Убедиться в переходе УДП в дежурный режим работы по одиночным миганиям оптического индикатора ИВС-2. На этом проверка УДП завершается.

9.2. В случае выхода УДП из строя в период действия гарантийных обязательств необходимо обращаться на предприятие-изготовитель. Для осуществления послегарантийного ремонта необходимо обращаться на предприятие-изготовитель.

9.3. Ремонт УДП силами организации производившей монтаж, допускается только по замене ручки (приводного элемента). В этом случае следует удалить сломанную ручку и установить исправную согласно п. 7.6.

9.4. Производитель оставляет за собой право отказать в гарантийном ремонте, если были нарушены правила эксплуатации, а также имеются следы механического воздействия на УДП.

## **10. ТРАНСПОРТИРОВАНИЕ И ХРАНЕНИЕ.**

10.1. УДП транспортируются всеми видами транспорта в крытых транспортных средствах в соответствии с правилами перевозки грузов, действующими на соответствующем виде транспорта. Расстановка и крепление ящиков с УДП, должны исключать возможность их смещения и ударов друг о друга и о стенки транспорта.

10.2. УДП должны храниться в складских помещениях потребителя и поставщика как в транспортной таре, с укладкой в штабелях до 5 ящиков по высоте, так в индивидуальной упаковке - на стеллажах. Воздух в помещениях не должен содержать пыли, паров кислот и щелочей, а также газов, вызывающих коррозию.

10.3. УДП распаковывают в сухом отапливаемом помещении, выдержав не менее 6 часов, чтобы они прогрелись и просохли.

## **11. СВИДЕТЕЛЬСТВО О ПРИЕМКЕ.**

Устройство дистанционного управления УДП 535 – 26 «СЕВЕР» исп. \_\_\_\_\_ соответствует техническим условиям АТФЕ.425211.002 ТУ и признан годным для эксплуатации.

\_\_\_\_\_  
Дата приемки

\_\_\_\_\_  
Штамп ОТК

## 12. ГАРАНТИЯ ИЗГОТОВИТЕЛЯ.

Предприятие-изготовитель гарантирует соответствие УДП требованиям технических условий АТФЕ.425211.002 ТУ, при соблюдении потребителем условий транспортирования, хранения и эксплуатации, а также требований на монтаж. Гарантийный срок эксплуатации – 24 месяца.

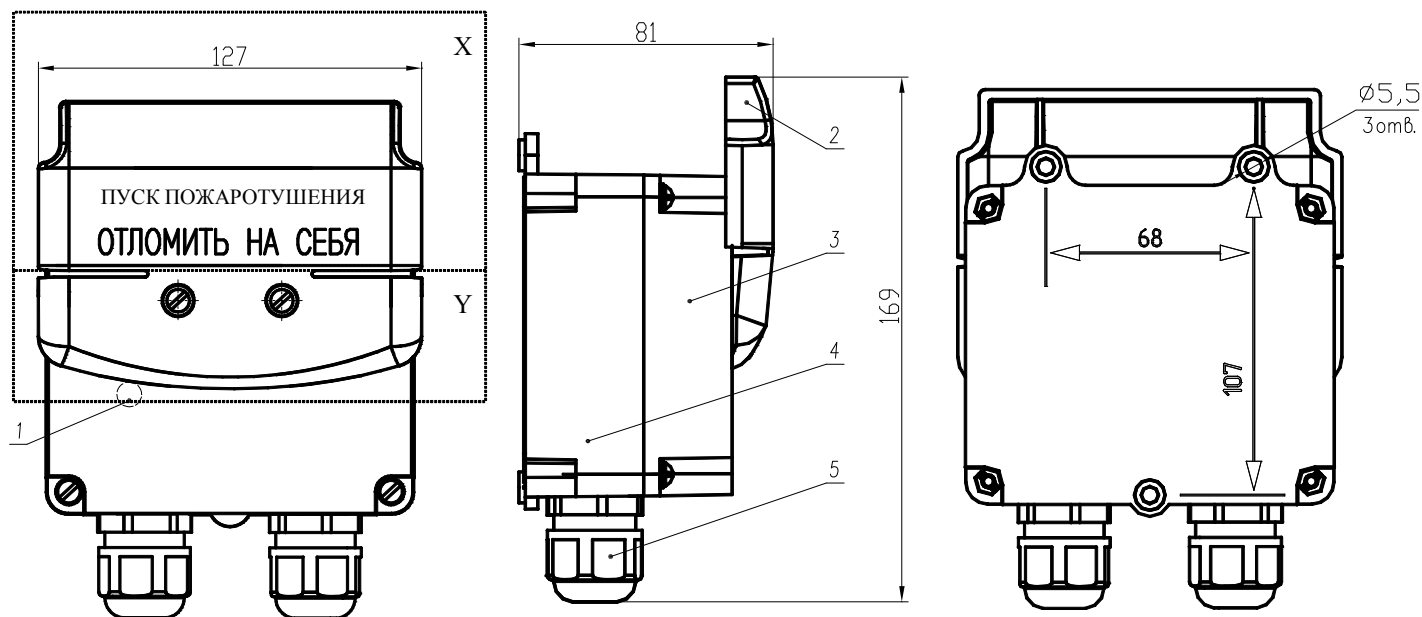
## 13. СВЕДЕНИЯ О РЕКЛАМАЦИЯХ.

13.1. Рекламации на УДП, в которых в течение гарантийного срока эксплуатации и хранения выявлено несоответствие требованиям технических условий, оформляются актом и направляются по адресу: **Адрес предприятия-изготовителя:** Россия 390027 г. Рязань ул. Новая 51/В т/ф (4912) 45-16-94, 45-37-88 ООО НПП "Магнито-Контакт" e-mail: [451694@list.ru](mailto:451694@list.ru) сайт: <http://www.m-kontakt.ru>

13.2. Рекламации на УДП, дефекты которых вызваны нарушением правил эксплуатации, транспортирования и хранения не принимаются.

### ПРИЛОЖЕНИЕ А

ВНЕШНИЙ ВИД, ГАБАРИТНЫЕ И ПРИСОЕДИНИТЕЛЬНЫЕ РАЗМЕРЫ УСТРОЙСТВА

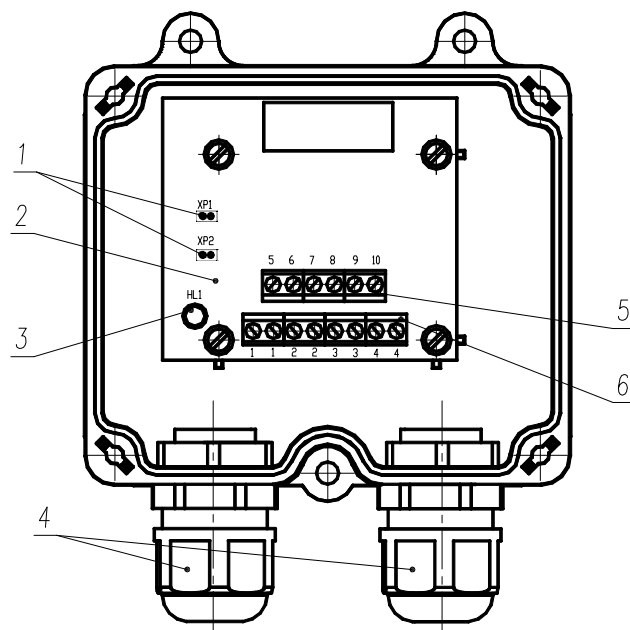


**X-приводная часть, Y-крепёжная часть**

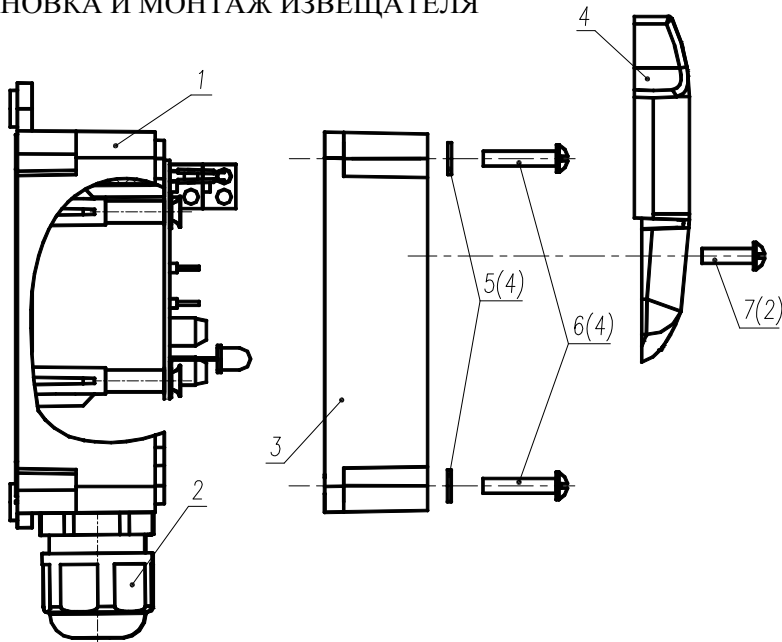
ВНЕШНИЙ ВИД БАЗЫ (ОСНОВАНИЯ) СО СТОРОНЫ ПЕЧАТНОЙ ПЛАТЫ

### ПРИЛОЖЕНИЕ Б

- 1 – перемычки;
- 2 – печатная плата;
- 3 – индикатор режима;
- 4 – кабельные вводы;
- 5 – клеммные колодки для подключения шунтирующего и оконечного резисторов;
- 6 – клеммные колодки для подключения проводников шлейфа сигнализации.



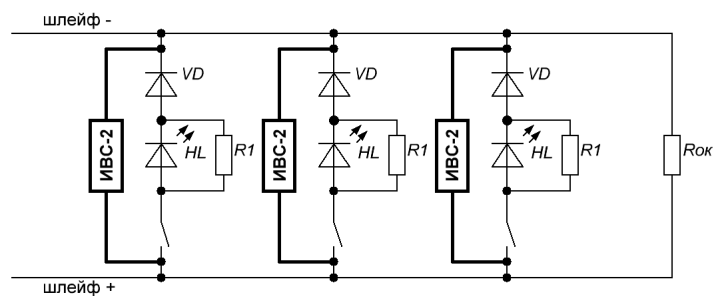
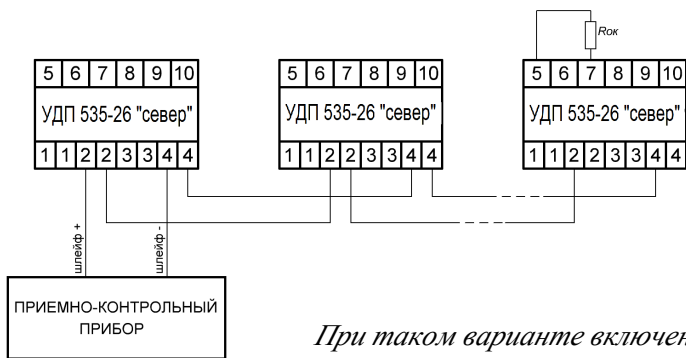
**УСТАНОВКА И МОНТАЖ ИЗВЕЩАТЕЛЯ**



- 1 – основание (база);
- 2 – кабельные вводы;
- 3 – крышка;
- 4 – приводной элемент (ручка);
- 5, 6 – болты и шайбы крепления крышки;
- 7 – болты крепления приводного элемента (ручки).

**ПРИЛОЖЕНИЕ Б**

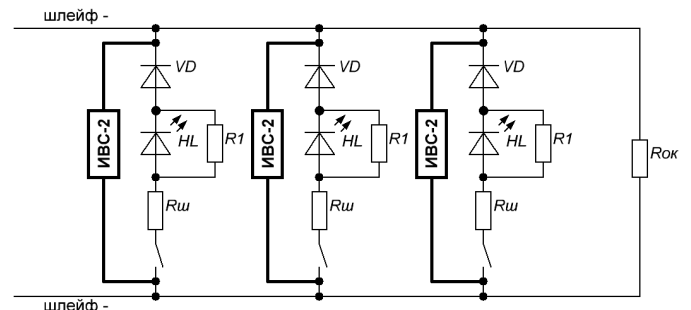
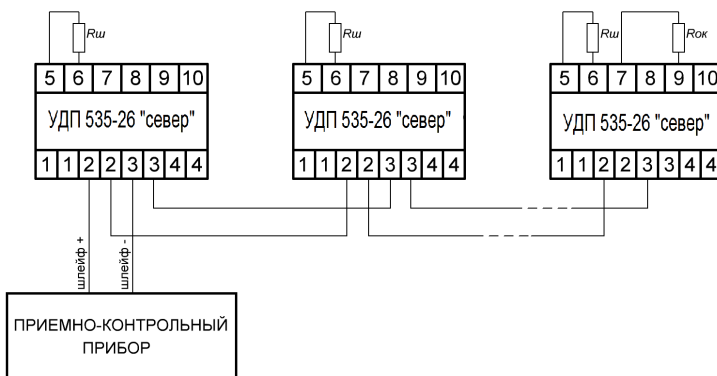
ЭКВИВАЛЕНТНАЯ СХЕМА И СХЕМА ВКЛЮЧЕНИЯ ИЗВЕЩАТЕЛЯ УДП 535 – 26 «СЕВЕР» В ДВУХПРОВОДНЫЙ ШЛЕЙФ СИГНАЛИЗАЦИИ ПО ВАРИАНТУ ИМИТАЦИИ АКТИВНОГО ИЗВЕЩАТЕЛЯ (С ОПТИЧЕСКОЙ ИНДИКАЦИЕЙ РЕЖИМА «ПОЖАР»)



При таком варианте включения извещателя необходимо: - убрать перемычки ХР1, ХР2; Рок – оконечный резистор, величина определяется типом приемно-контрольного прибора.

**ПРИЛОЖЕНИЕ Ж**

ЭКВИВАЛЕНТНАЯ СХЕМА И СХЕМА ВКЛЮЧЕНИЯ ИЗВЕЩАТЕЛЯ УДП 535 – 26 «СЕВЕР» В ДВУХПРОВОДНЫЙ ШЛЕЙФ СИГНАЛИЗАЦИИ ПО ВАРИАНТУ С НОРМАЛЬНО – РАЗОМКНУТЫМ КОНТАКТОМ (С ОПТИЧЕСКОЙ ИНДИКАЦИЕЙ РЕЖИМА «ПОЖАР»)



При таком варианте включения извещателя необходимо: - убрать перемычки ХР1, ХР2; Rш и Рок – шунтирующий и оконечный резисторы, величина которых определяется конкретным типом примененного приемно-контрольного прибора