

НАУЧНО-ТЕХНИЧЕСКИЙ ЦЕНТР  
“*Электронная аппаратура*”

ИЗВЕЩАТЕЛИ ОХРАННЫЕ ЛИНЕЙНЫЕ  
ДЛЯ ПЕРИМЕТРОВ

"Импульс-мини1/500HE" "Импульс-мини1/250HE"	ОМЛД. 04.003 -25
"Импульс-мини1/500ПHE" "Импульс-мини1/250ПHE"	ОМЛД. 04.003 -26

ТУ 4372-002-24009810-14

Изготовитель: НТЦ "Электронная аппаратура"  
СЕРТИФИКАТ СООТВЕТСТВИЯ  
№ТС RU C-RU.АЛ32.В.07577

РУКОВОДСТВО ПО МОНТАЖУ  
И ЭКСПЛУАТАЦИИ  
ОМЛД. 04. 003 РЭ

Россия

# СОДЕРЖАНИЕ

<b>1. ВВЕДЕНИЕ.....</b>	<b>3</b>
<b>2. НАЗНАЧЕНИЕ .....</b>	<b>3</b>
<b>3. ТЕХНИЧЕСКИЕ ДАННЫЕ.....</b>	<b>4</b>
<b>4. УКАЗАНИЯ ПО МОНТАЖУ И ЭКСПЛУАТАЦИИ.....</b>	<b>6</b>
<b>5. КОМПЛЕКТ ПОСТАВКИ .....</b>	<b>8</b>
<b>6. УСТРОЙСТВО И РАБОТА ИЗВЕЩАТЕЛЯ .....</b>	<b>10</b>
6.1 Принцип работы .....	10
6.2 Зона обнаружения .....	10
6.3 Чувствительный элемент .....	12
6.4 ОПИСАНИЕ КОНСТРУКЦИИ БЛОКОВ .....	13
6.4.1 Конструкция БПРД и БПРМ .....	13
6.4.2 Узлы крепления БПРД и БПРМ .....	14
6.4.3 Конструкция БПУ-НЕ(ПНЕ).....	15
6.4.4 Режимы работы извещателя.....	17
6.4.5 Управление режимами работы извещателя.....	17
<b>7. МАРКИРОВАНИЕ И ПЛОМБИРОВАНИЕ.....</b>	<b>18</b>
<b>8. ТАРА И УПАКОВКА .....</b>	<b>18</b>
<b>9. МЕРЫ БЕЗОПАСНОСТИ.....</b>	<b>18</b>
<b>10. ПОРЯДОК УСТАНОВКИ .....</b>	<b>19</b>
10.1 Установка на заграждении .....	19
10.2 Установка на открытой местности.....	22
10.3 Установка вдоль плоскости заграждения.....	24
10.4 Ввод проводов и кабелей .....	26
10.5 Подключение кабельных линий .....	27
<b>11. ПОДГОТОВКА ИЗВЕЩАТЕЛЯ К РАБОТЕ .....</b>	<b>28</b>
11.1 Проверка наличия питания извещателя .....	28
11.2 Проверка работоспособности извещателя .....	28
11.3 Практическое определение границ ЧЗ и источников помех .....	28
11.4 Обучение извещателя .....	29
11.5 Порядок обучения извещателя .....	30
11.6 Проверка извещателя .....	31
<b>12. РЕГЛАМЕНТ ТЕХНИЧЕСКОГО ОБСЛУЖИВАНИЯ.....</b>	<b>32</b>
<b>13. ПРАВИЛА ХРАНЕНИЯ И ТРАНСПОРТИРОВАНИЯ.....</b>	<b>34</b>
<b>14. ХАРАКТЕРНЫЕ НЕИСПРАВНОСТИ И МЕТОДЫ ИХ УСТРАНЕНИЯ .....</b>	<b>34</b>

## 1. ВВЕДЕНИЕ

1.1 Настоящее руководство предназначено для изучения правил монтажа и эксплуатации проводноволновых извещателей: «Импульс-мини1/500НЕ», «Импульс-мини1/250НЕ», «Импульс-мини1/500ПНЕ», «Импульс-мини1/250ПНЕ», ТУ 4372-002-24009810-14. СЕРТИФИКАТ СООТВЕТСТВИЯ №ТС RU C-RU.АЛ32.В.07577.

1.2 В руководстве приняты следующие обозначения: **извещатель** – извещатели «Импульс-мини1/500НЕ», «Импульс-мини1/250НЕ», «Импульс-мини1/500ПНЕ», «Импульс-мини1/250ПНЕ»; **БПРД** – блок передающий; **БПРМ** – блок приемный; **УКБ** – узел крепления блока; **БПУ** – блок подключения и управления; **ЧЭ** – двухпроводный чувствительный элемент; **ВП** – верхний провод чувствительного элемента; **НП** – нижний провод чувствительного элемента; **ЗО** – зона обнаружения; **КМЧ** – комплект монтажных частей; **ЛФ** – левый фланг; **ПФ** – правый фланг; **ППК** – прибор приемно-контрольный; **ДК** – дистанционный контроль.

1.3 Двухфланговый проводноволновой извещатель "Импульс-мини1/500..." состоит из двух ЧЭ в виде двухпроводных линий, монтируемых на диэлектрических консолях или опорах, двух пар БПРМ и БПРД, БПУ и трех или большего количества (4, 5 в зависимости от расположения блоков на контролируемом рубеже) заземлителей.

1.4 Однофланговый проводноволновой извещатель "Импульс-мини1/250..." состоит из ЧЭ, БПРМ, БПРД, БПУ и двух или трех заземлителей, в зависимости от расположения блоков на контролируемом рубеже.

1.5 БПРМ обоих флангов подключаются к БПУ, к началу ЧЭ (двухпроводных линий) и к заземлителям.

1.6 БПРД подключаются к концам ЧЭ (двухпроводных линий) и к заземлителям.

1.7 Объемная ЗО (сечение А, рис. 1.1, рис.1.2) образуется вокруг проводов ЧЭ и повторяет все их повороты и перепады по высоте.

1.8 Буква «П» в обозначении указывает на расширенный диапазон напряжения питания извещателя.

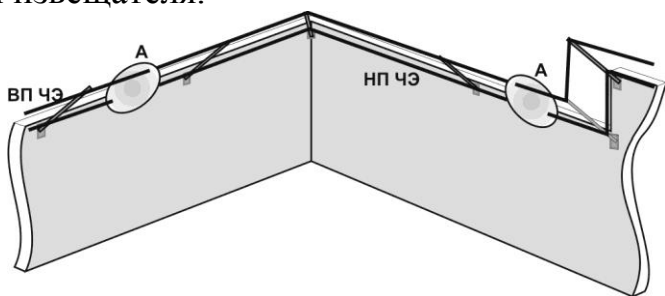


Рис. 1.1

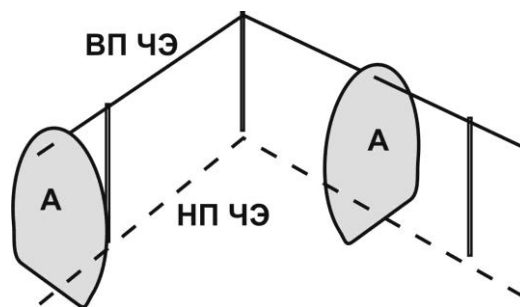


Рис. 1.2

## 2. НАЗНАЧЕНИЕ

2.1 Извещатель предназначен для формирования и контроля протяженной объемной ЗО с поворотами и перепадами по высоте и выдачи тревожного извещения при вторжении в ЗО нарушителей. На лицевой панели БПУ имеется возможность визуального наблюдения сигналов, необходимых при проведении пуско-наладочных работ.

2.2 Извещатель является универсальным и может блокировать рубежи, как на ровной, так и на пересеченной местности. ЧЭ повторяет повороты и перепады по высоте пересеченной местности, сопрягая ЗО с неровностями рубежа охраны.

2.3 В зависимости от решаемых задач выбирается метод монтажа проводов ЧЭ, соответственно ЗО может формироваться:

**а)** в верхней части ограждения – козырьковый вариант с любым углом наклона (сечение 30 см. рис. 2.1а), при этом ВП и НП закрепляются на диэлектрических консолях (КМЧ1, КМЧ2). Ограждение может быть выполнено из любого материала, а угол наклона консолей («козырька») можно оперативно менять;

**б)** вдоль ограждения (стены здания или сооружения) для контроля пролома, перелаза и подкопа, при этом ВП закрепляется на диэлектрических консолях (КМЧ3), а НП на 5...10 см заглубляется в землю (сечение 30 см. рис. 2.1б);

**в)** вдоль поверхности земли (сечение 30 см. рис. 2.1в), при этом ВП закрепляется на диэлектрических опорах (КМЧ4), а НП на 5...10 см заглубляется в землю. В случае, когда на охраняемом рубеже имеются диэлектрические (электропроводные) столбы ВП ЧЭ можно закреплять на консолях КМЧ1 (КМЧ2), монтируемых на имеющиеся столбы.

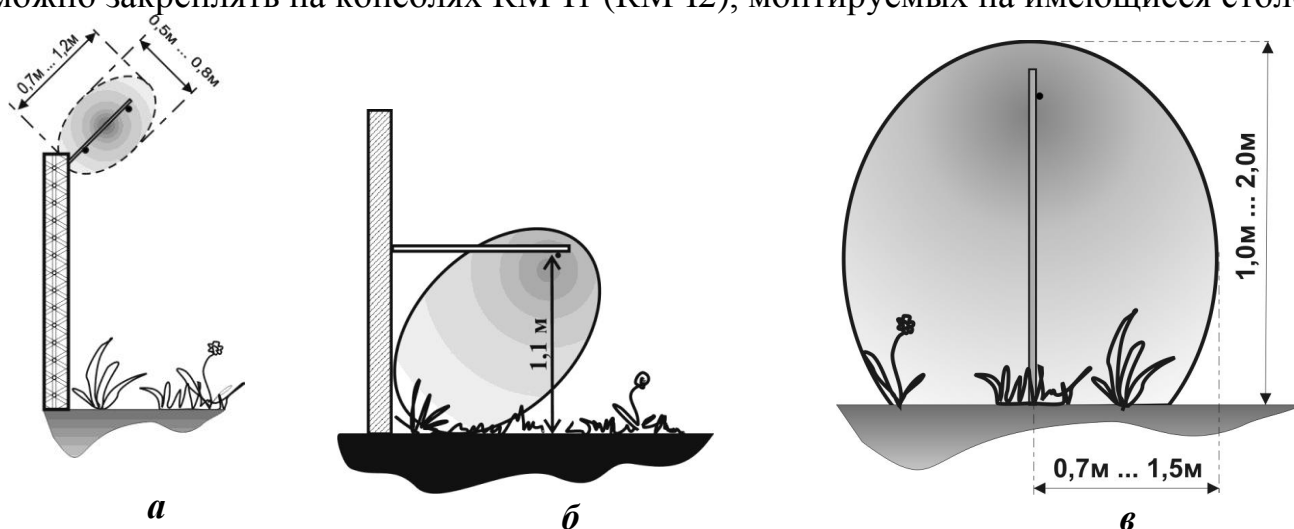


Рис. 2.1

2.4 При необходимости можно включить в ЗО физические препятствия (ленту АКЛ рис. 2.2, колючую проволоку или др.).

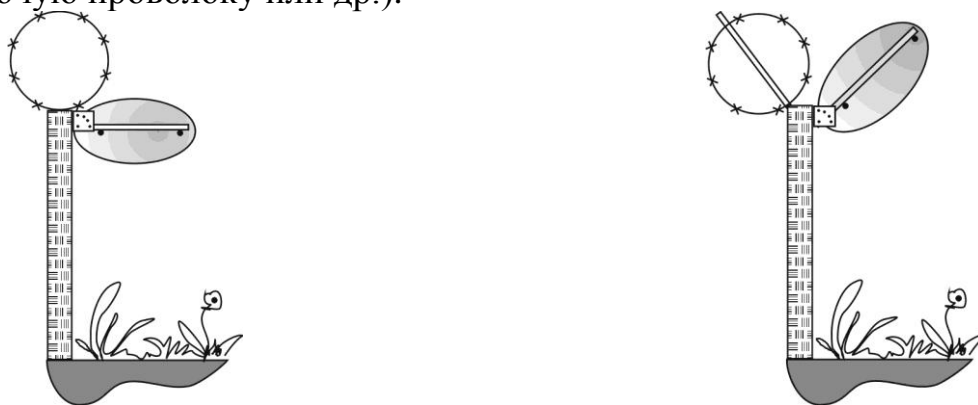


Рис. 2.2

### **3. ТЕХНИЧЕСКИЕ ДАННЫЕ**

3.1 Извещатель обеспечивает непрерывную круглосуточную работу.

3.2 Извещатель обеспечивает создание двухфланговой объемной зоны обнаружения протяженностью от 10 м до 500 м (от 5 м до 250 м каждый фланг). Допускается использование одного фланга до 250 м (Однофланговое исполнение может специально отражаться в обозначении извещателя – цифра «250» вместо «500», хотя к однофланговому исполнению в любое время можно добавить второй фланг).

3.3 Извещатель обеспечивает работоспособность в условиях умеренного и холодного климата (исполнение УХЛ категория 1 по ГОСТ 15150-69, но при температуре от минус 60°C до плюс 70°C).

Предельные границы температурного диапазона: минус 65°С...плюс 85°С.

3.4 Электропитание извещателя осуществляется от источника постоянного или переменного тока с номинальным значением напряжения 24 В при допустимых пределах изменения напряжения:

«Импульс-мини1/...НЕ»	от 20 В до 36 В
«Импульс-мини1/...ПНЕ»	от 11 В до 36 В

3.5 Максимальный ток, потребляемый непрерывно включенным извещателем по цепи постоянного или переменного тока, не превышает 30 мА на каждый фланг (60 мА на два фланга), а максимальная мощность, потребляемая извещателем, не превышает 0,7 Вт на два фланга. Однако, при включении питания необходимо учесть пусковой ток (токи заряда конденсаторов и запуска внутреннего источника питания).

3.6 Извещатель обеспечивает совместную работу с аппаратурой, фиксирующей изменение величины сопротивления выходной контрольной цепи.

3.7 Извещатель обеспечивает обнаружение с вероятностью не менее 0,98 нарушителей, пересекающих ЗО, и выдачу в контрольную цепь сигнала ТРЕВОГА продолжительностью не менее 5 сек. Период наработки на ложное срабатывание при этом обеспечивается не менее 1000 ч.

3.8 Сигнал ТРЕВОГА формируется путем изменения величины сопротивления выходной контрольной цепи от значения менее 35 Ом до значения более 1000 кОм или "размыканием" внешнего (контрольного) резистора  $R_{тр}$ , устанавливаемого в зажимы БПУ. При измерении величины сопротивления выходной контрольной цепи напряжение не должно превышать 38 В, а ток ограничиваться значением не более 100 мА.

3.9 Извещатель обеспечивает формирование сигнала ТРЕВОГА и соответствующую индикацию на лицевой панели БПУ при попытках вторжения нарушителей в зону обнаружения или нарушении целостности ЧЭ (обрыве или замыкании проводов).

3.10 Извещатель обеспечивает:

- формирование сигнала ТРЕВОГА при несанкционированном доступе к блокам;
- формирование непрерывного сигнала ТРЕВОГА при отключении напряжения питания (без контрольной индикации на лицевой панели БПУ).

3.11 Допускается формирование сигнала ТРЕВОГА при касании рукой или электропроводным предметом блоков извещателя, проводов ЧЭ и заземления.

3.12 Извещатель устойчиво работает вблизи ЛЭП до 500кВ.

3.13 Извещатель обеспечивает работоспособность в круглосуточном режиме:

- при воздействии солнечной радиации;
- при проезде вне зоны обнаружения транспортных средств;
- при воздействии электромагнитных помех по ГОСТ Р50009-2000 (импульсов напряжения в цепях питания, электростатических разрядов и др. электромагнитных полей);
- скорости ветра до 30 м/с;
- воздействие осадков в виде дождя до 30 мм/час;
- воздействие осадков в виде снега (в пересчете на воду) до 10 мм/час.

3.14 Извещатель обеспечивает работоспособность при воздействии УКВ излучений в диапазоне 150-175 МГц мощностью до 50 Вт на расстоянии не менее 5 м.

3.15 Извещатель не выдает сигнал «Тревога» при:

- пересечении ЗО насекомыми и одиночными мелкими птицами (размерами не более 150 мм);
- движении группы людей на расстоянии не менее 1,5 м от ВП ЧЭ (для «козырько-

вого» варианта установки) и на расстоянии не менее 2,5 м от ВП ЧЭ (для «приземного» варианта установки);

- движения автотранспортных средств на расстоянии не менее 2 м от ВП ЧЭ (для «kozyрькового» варианта установки) и на расстоянии не менее 5 м от ВП ЧЭ (для «приземного» варианта установки).

3.16 Извещатель не выдает сигнал «Тревога» при движении в ЗО одиночных мелких животных (кошка, собака) высотой в холке не более 0,5 м и весом до 20 кг:

- для «kozyрькового» варианта установки – на расстоянии не менее 0,75 м от ВП ЧЭ;

- для приземного варианта установки – на расстоянии не менее 1,2 м от ВП ЧЭ.

3.17 Извещатель имеет возможность дистанционного контроля работоспособности. Сигнал дистанционного контроля (постоянное напряжение из диапазона питания) должен подаваться на зажимы «ДК» БПУ в течение времени не менее 0,3 с. В случае исправного состояния, в ответ на сигнал ДК извещатель формирует сигнал ТРЕВОГА.

3.18 Габаритные размеры блоков БПРМ извещателя без узлов крепления - 180мм x65мм x100мм, БПРД – 180мм x65мм x100мм.

3.19 Масса блоков БПРМ, не более 0,75 кг, БПРД, не более 0,7 кг.

3.20 Срок службы блоков извещателя и стеклопластиковых КМЧ не менее 10 лет.

3.21 Извещатель не содержит драгметаллов.

3.22 Извещатель не содержит антенн и других радиоизлучающих элементов и не требует разрешения на установку и эксплуатацию.

3.23 Повышенная стойкость извещателя от воздействия влаги и пыли:

- применение коррозионно-стойких материалов - материалов, устойчивых к воздействию атмосферной коррозии. Корпуса и метизы (болты, винты, гайки, шайбы) извещателей изготовлены из нержавеющей стали;

- применение усиленных защитных покрытий - увеличенное гальваническое антикоррозионное покрытие металлических деталей. Дополнительное лаковое защитное покрытие электронных компонентов и модулей специальными компаундами.

#### **4. УКАЗАНИЯ ПО МОНТАЖУ И ЭКСПЛУАТАЦИИ**

4.1 Каждый фланг ЧЭ извещателя размещается на рубеже охраны и включает два провода – верхний (сигнальный) и нижний (общий), обозначенные соответственно ВП и НП. Чувствительность извещателя уменьшается при удалении от ВП.

4.2 ЗО в сечении имеет форму усеченного овала с большой осью лежащей в плоскости проводов ЧЭ или в плоскости, включающей ВП, и перпендикуляр к земляной или

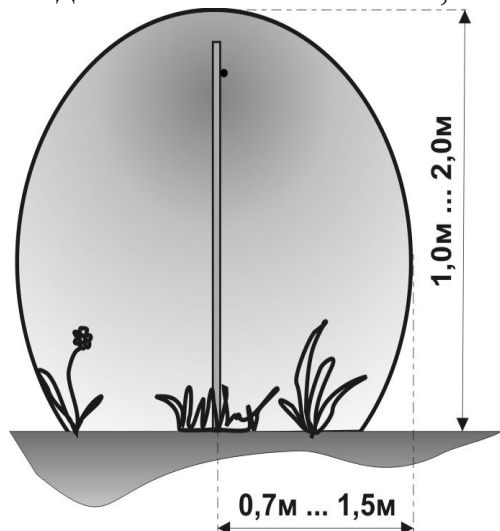


Рис. 4.1

другой ближайшей проводящей поверхности.

4.3 При монтаже на открытой местности (см. рис. 4.1), когда ЗО формируется вдоль поверхности земли, ВП располагается на высоте не более 1,8 м от поверхности земли, НП на 5...10 см вкапывается в землю, либо размещается непосредственно на поверхности земли, либо на необходимой с тактической точки зрения высоте. В качестве ВП должен быть использован медесодержащий провод, обладающий достаточной прочностью и стойкостью, например, типа П-274 (275, 276) или неизолированный биметаллический, например, БСМ-1. НП может быть типа П-274 (275, 276) или другой ме-

десодержащий, обладающий достаточными прочностью, стойкостью и изоляционными свойствами. При размещении НП на диэлектрических консолях, при отсутствии непосредственного контакта с землей или заграждением, он также как и ВП может не иметь изоляционного покрытия. Допускается изготовление ЧЭ из провода типа П-274М путем развивки.

4.4 ВП закрепляется на диэлектрических опорах при блокировании периметра без заграждения, или на диэлектрических (пластиковых или деревянных) консолях, закрепляемых на заграждениях, столбах, деревьях, стенах зданий и т. д. с помощью пластиковых прижимов. В случае применения неизолированного провода и деревянных консолей, необходимо принять дополнительные меры по изоляции провода от намокающей древесины (например, подмотку изоляцией в местах крепления).

4.5 ВП может быть установлен на высоте большей, чем 1,8 м, например, в верхней части заграждения. При этом ЗО будет соответственно смещаться вверх, вслед за ВП (концентрируясь и сжимаясь вокруг него, постепенно приближаясь к кругу с центром, совпадающим с ВП).

4.6 При размещении ВП 1 вблизи проводящего заграждения 2 (металлической сетки, решетки, армированных панелей и т. д.), как показано на рис. 4.2, зона обнаружения 3 может концентрироваться между ВП 1 и заграждением 2, а нижний провод 4 может быть проигнорирован. Поэтому ВП ЧЭ необходимо отодвинуть от заграждения, чтобы расстояние от него до поверхности земли было меньше расстояния до заграждения.

4.7 НП может быть поднят и приближен к ВП для ограничения размеров сечения ЗО, которая концентрируется между проводами ЧЭ.

4.8 Металлические провода и кабели, расположенные в ЗО и проходящие параллельно ВП, мо-

гут восприниматься извещателем как «ложный» НП, при этом ЗО может сформироваться между ВП и «ложным» НП. Поэтому НП ЧЭ необходимо или убрать провода и кабели из ЗО или приблизить к ВП, чтобы расстояние от него до ВП было меньше расстояния до проводов и кабелей.

4.9 ВП, а в случае расположения на консолях, и НП, ЧЭ должны быть натянуты по всей длине от БПРД до БПРМ с усилием не менее 20 кГ, не раскачиваться при ветре и не касаться корпусов блоков и других предметов.

4.10 На расстоянии менее 1,0...1,5 м от ВП ЧЭ, а в случае симметрирования и от НП, не допускается присутствия качающихся ветвей деревьев и других проводящих подвижных предметов, так как при их движении извещатель может сформировать сигнал ТРЕВОГА. **В ЗО** не допускается присутствия никаких подвижных предметов, в том числе любой растительности (высотой свыше 0,3 м), за исключением одиночных сухих тонких стеблей травы на расстоянии не ближе 0,5 м от ВП.

4.11 Расстояние от ВП до заграждения, имеющего в своей конструкции электропроводные металлические элементы, должно быть больше расстояния между ВП и НП.

4.12 Наличие вблизи ВП в ЗО столбов, стволов деревьев и проводящих предметов увеличивает потери сигнала в линии и сокращает максимальную длину охраняемого участ-

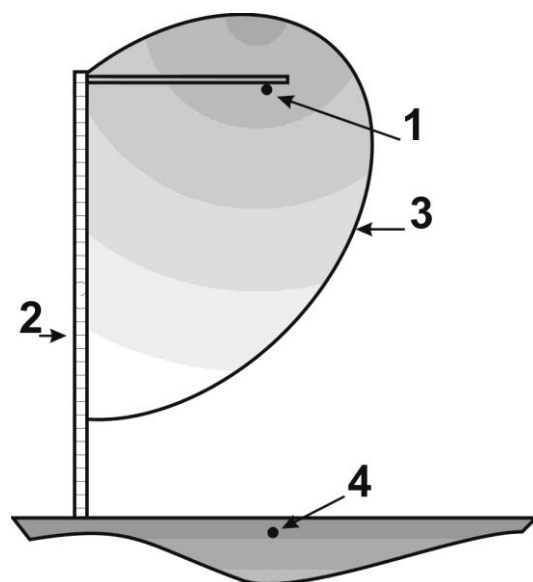


Рис. 4.2

ка, применение ВП без изолирующего покрытия (БСМ-1) уменьшает потери сигнала в линии и позволяет увеличить максимальную длину охраняемого участка. Однако при использовании неизолированных проводов ЧЭ, необходимо произвести дополнительную изоляцию проводов в месте крепления к консоли.

4.13 Приближение ВП ЧЭ к поверхности земли и электропроводным заграждениям, значительно увеличивает потери сигнала и сокращает максимальную длину фланга.

4.14 Приближение ВП ЧЭ к заграждениям из колючей проволоки на расстояние менее 1 м (если расстояние от ВП до НП больше расстояния от ВП до заграждения), почти на треть увеличивает потери сигнала и сокращает допустимую длину фланга.

4.15 При приближении ВП ЧЭ к проводящим заграждениям (из колючей проволоки или др.) ближе расстояния от ВП до НП, происходит деформация ЗО см. рис. 4.2.

4.16 Удаление ЧЭ от поверхности земли или от проводящих заграждений уменьшает потери сигнала, то же происходит при удалении НП от поверхности земли и проводящих заграждений и приближении его к ВП.

4.17 Приближение ВП ЧЭ к поверхности непроводящего снежного покрова никак не влияет на формирование ЗО. При этом необходимо учитывать, что при образовании твердого наста может образоваться возможность бесконтрольного прохода над ЗО по высокому снежному покрову. Также возможно небольшое снижение чувствительности или замыкание неизолированных проводов ЧЭ между собой или с металлическими элементами конструкции заграждения в случае образования влажной (проводящей) пленки на поверхности высокого снежного покрова из-за искажения ЗО, вызванного приближением ВП к проводящей пленке.

4.18 Клеммы заземления, находящиеся на корпусах блоков, должны подключаться с помощью заземляющего проводника к штатным заземлителям, располагаемым в земле как можно ближе к проекциям блоков и имеющим сопротивление растекания не более 30 Ом. При этом корпуса БПРД и БПРМ не должны касаться элементов заграждения.

4.19 Заземляющий проводник должен быть выполнен из любого изолированного медного провода сечением не менее  $0,5 \text{ мм}^2$ , качественно соединяться с заземлителем, отвечать требованиям ГОСТ 10434-82, прокладываться по кратчайшему пути и не иметь контакта с посторонними предметами от клеммы заземления на блоке до клеммы заземлителя, расположенной как можно ближе ( $0 \dots 10 \text{ см}$ ) к поверхности земли.

4.20 В случае контроля замкнутого рубежа одним однофланговым извещателем, необходимо строго контролировать отсутствие «паразитных» электромагнитных связей между началом и окончанием ЧЭ фланга (отсутствие параллельности проводов ЧЭ и заземления). Расстояние между заземлителями БПРД и БПРМ д. б.  $> 0,5 \text{ мм}$ .

## **5. КОМПЛЕКТ ПОСТАВКИ**

5.1 Комплекты поставки модификаций извещателя и КМЧ выбираются из таблиц:

Наименование	<i>«Импульс-мини1/250...»</i>	<i>«Импульс-мини1/500...»</i>
Блок БПРД	1 шт.	2 шт.
Блок БПРМ	1 шт.	2 шт.
БПУ (НЕ, ПНЕ)	1 шт.	
Паспорт, Руководство по эксплуатации, Формуляр	комплект	



**Примечание. Длина кабеля БПРМ может выбираться от 1,5 м (по умолчанию) до 20 м (по предварительному заказу).**

**Узлы крепления блоков** предназначены для крепления БПРМ и БПРД на стандартных или специальных консолях или опорах, заграждениях или стенах сооружений.

УКБ-1	Узел крепления одного БПРМ (БПРД) на конечной консоли	1 шт.
УКБ-2	Изолирующий узел крепления БПРМ (БПРД) на заграждении(стене)	1 шт.
УКБ-21	Узел крепления БПРМ или БПРД на заграждении или стене (на специальной изолирующей консоли)	1 шт.
УКБ-22	Узел крепления двух БПРМ или БПРД смежных участков на заграждении или стене (на специальных консолях)	1 шт.
УКБ-3	Узел крепления БПРМ и БПРД на вертикальных или горизонтальных изолирующих консолях или опорах	1 шт.

### **Проводные чувствительные элементы**

ЧЭ-1/250	Два изолированных провода (расплетенный П-274М) для 250-метрового чувствительного элемента	250 м
ЧЭ-1/500	Два изолированных провода (расплетенный П-274М) для 500-метрового чувствительного элемента	500 м
ЧЭ-2/250	Два не изолированных провода (БСМ-1) для 250-метрового козырькового чувствительного элемента	250 м
ЧЭ-2/500	Два не изолированных провода (БСМ-1) для 500-метрового козырькового чувствительного элемента	500 м
ЧЭ-3/250	Изолированный (П-274М) и не изолированный (БСМ-1) провода, для 250-метрового чувствительного элемента (основной вариант)	250 м
ЧЭ-3/500	Изолированный (П-274М) и не изолированный (БСМ-1) провода для 500-метрового чувствительного элемента (основной вариант)	500 м

### **Заземлители**

Заземлители	2 шт. на каждый фланг
-------------	-----------------------

«КМЧ1» (УК-01П, УК-11П) предназначен для блокирования участка рубежа с использованием диэлектрических столбов или стволов деревьев.

Кронштейны, консоли 15x10x300 мм	по 1 шт.
Прижимы, шайбы, винты М4, гайки М4	комплект

«КМЧ2» (УК-02П, УК-12П) - для блокирования верха любых заграждений.

Кронштейны, консоли 15x10x700 мм	по 1 шт.
Прижимы, винты М6, шайбы 6, гайки М6	комплект

«КМЧ3/1,2» (УК-03П/1,2, УК-13П/1,2)-для блокирования полотна заграждений.

Кронштейны, консоли 15x10x1200 мм	по 1 шт.
Прижимы, шайбы 6, винты М6, гайки М6	комплект

«КМЧ3/1,5» (УК-03П/1,5, УК-13П/1,5) - для блокирования участка рубежа с использованием для крепления проводов ЧЭ любых заграждений.

кронштейны, стеклопластиковые консоли 15x10x1500 мм	по 1 шт.
Прижимы, шайбы 6, винты М6, гайки М6	комплект

«КМЧ4» (УК-04П, УК-14П) - для блокирования открытого участка рубежа (без использования заграждений или вдоль любых заграждений).

Держатели, опоры 1,8 м	по 1 шт.
Прижимы, винты М6, гайки М6, шайбы 6	комплект

*Примечания:* Консоли и держатели с индексом «П» выполнены из стеклопластика (в обозначении УК-...П). УК-11П, УК-12П, УК-13П, УК-14П имеют возможность дополнительной защиты от посадки стай птиц. Для непрерывного сопряжения смежных участков используется УК-...ПК. При непосредственном подвесе БПРД на КМЧ4, применяются УК-04ПК-Д. Допускается поставка КМЧ4 и заземлителей в бумажной упаковке. Возможны три варианта крепления БПУ: 1) на поверхности заграждения, стены и т. п.; 2) на заземлителе; 3) на столбе или трубе. Комплект поставки, вариант крепления БПУ и длина кабелей БПРМ уточняются при заказе извещателя под конкретный участок рубежа.

## **6. УСТРОЙСТВО И РАБОТА ИЗВЕЩАТЕЛЯ**

### **6.1 Принцип работы**

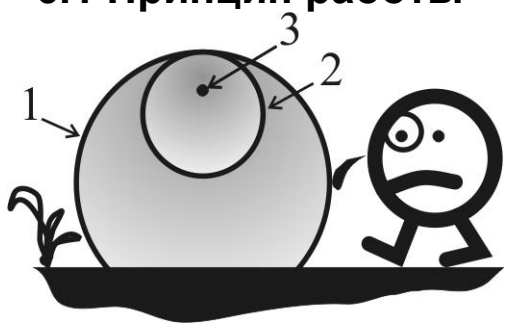


Рис. 6.1

6.1.1 Принцип работы извещателя основан на обнаружении нарушителя по вызываемому им изменению параметров электромагнитного поля, сформированного вокруг двухпроводного ЧЭ.

6.1.2 Ширина ЗО («1», «2» см. рис. 6.1) регулируется в пределах 0,3...2 м («3» – ВП). Необходимо помнить, что при больших размерах сечения ЗО, в нее могут попасть, качающиеся под действием ветра, растительность и другие влагосодержащие или электропроводные предметы.

6.1.3 В извещателе применена многопороговая обработка сигналов. НЧ-сигнал раскладывается на элементы, которые сравниваются с 48 значениями установленных порогов. Это позволяет с достаточной точностью учесть все особенности рубежа охраны, однако делает практически невозможной установку порогов вручную, с помощью регуляторов. Поэтому установка порогов производится в полуавтоматическом режиме, когда один оператор пересекает контролируемый извещателем рубеж (моделирует поведение нарушителя), а другой – нажатием кнопки управления фиксирует момент выбора пороговых значений. Значения порогов можно пополнять в режиме ДООБУЧЕНИЕ с сохранением ранее установленных пороговых значений или переписывать заново в режиме ПЕРЕОБУЧЕНИЕ без сохранения ранее установленных порогов.

### **6.2 Зона обнаружения**

Сечение ЗО может быть от небольших размеров 0,3м×0,3м (для контроля, например, верха заграждения) до максимальных 2м×2м (для рубежа вдоль поверхности земли). Определяющим фактором для размеров сечения ЗО является расстояние между ВП и НП ЧЭ или между ВП и проводящей поверхностью (землей). Состояние охраняемого рубежа, должно соответствовать выбранным размерам сечения ЗО. При наличии на охраняемом рубеже крупногабаритных металлосодержащих предметов (металлических или железобетонных столбов и т. п.) необходимо смонтировать ЧЭ извещателя таким образом, чтобы расстояние от ВП до металлосодержащего предмета было в 1,1...2 раза больше расстояния от ВП до НП (в «kozyрьковом» исполнении) или до поверхности земли (в «приземном» варианте). Или придется смириться с необходимостью сокращения длины ЧЭ

извещателя и снижением чувствительности вблизи этого предмета. НП всегда должен располагаться ближе к ВП, чем другие посторонние металлические предметы (колючая проволока, арматура и др.). В обведенной пунктиром зоне (см. рис.6.2) не должно быть ни каких электропроводных предметов (за исключением поверхности земли). В любом случае, расстояние от ВП до металлосодержащего предмета (столба, опоры, используемой, например, для крепления ВП или обоих проводов) должно быть не менее 0,3 м. В ЗО не должны попадать подвижные предметы (растительность, животные и т. п.). Так для приземного расположения, качающаяся в ЗО растительность или пересечение ЗО животными весом свыше 5 кг могут ухудшать соотношение сигнал/шум и приводить к нежелательным срабатываниям. Трава и кустарники на рубеже охраны сильно влияют на выбор размеров сечения ЗО. Сочные или влажные стебли и ветки при раскачивании под действием ветра создают в приемном устройстве помеховые сигналы, которые могут иметь спектр,

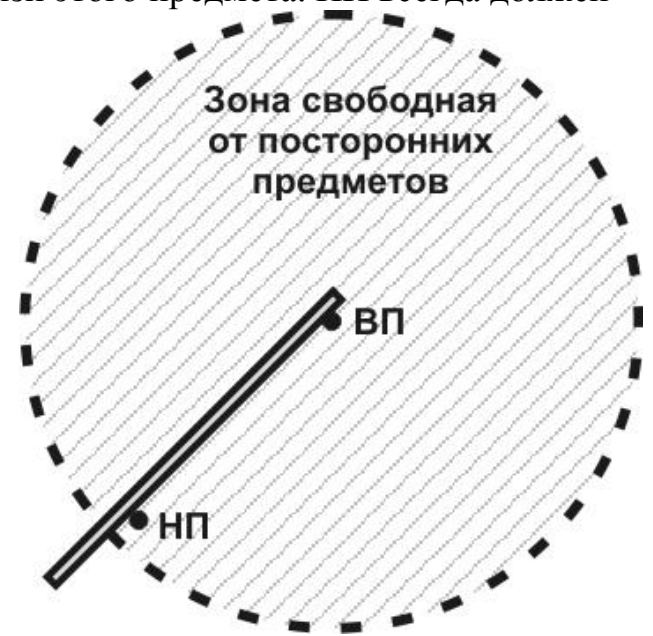


Рис. 6.2

близкий к полезным сигналам, и, как следствие, вызывать «ложные» тревоги (хотя ложными их трудно называть). Существует два способа борьбы с данными «ложными» тревогами: 1) косить траву в ЗО, как показано на рис. 6.3; 2) произвести переобучение, оператору пересекать рубеж таким образом, чтобы центр тяжести тела был выше растительности, т. е. уменьшить размеры сечения ЗО до

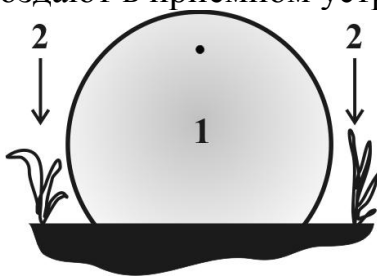


Рис. 6.3

прекращения влияния качающейся травы и кустарника, как показано на рис. 6.4, и смириться с образовавшейся возможностью «пропуска» нарушителей под ЗО. С большим кустарником проще – его можно подвязать, чтобы не раскачивался под действием ветра. Большинство изготовителей извещателей с электромагнитной чувствительной зоной, допуская определенную высоту растительного покрова в ЗО, аппаратно ограничивают размеры сечения ЗО т.о., чтобы она не захватывала растительный покров. При этом предотвратить возможность бесконтрольного пересечения под ЗО можно с помощью колючей проволоки или ленты, однако это создает большие проблемы с обслуживанием контролируемого рубежа. Трава постепенно переплетется с «колючкой» и через сезон участок будет похож на свалку компоста и ржавчины, а избавиться от этого с каждым годом будет все трудней, мешает все то же сплетение растительности и «колючки».

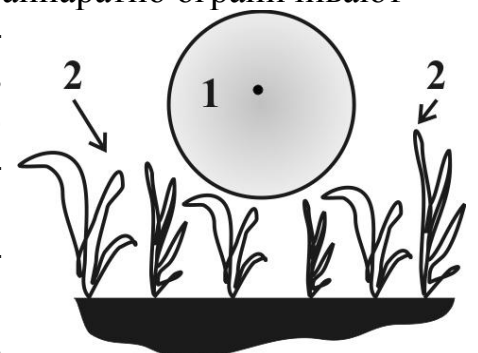


Рис. 6.4

Как отмечалось в 4 разделе, при размещении ВП вблизи проводящего ограждения из металлической сетки 2 (решетки, армированных бетонных панелей и т.д.), как показано на рис. 6.5, зона обнаружения 1 концентрируется между ВП, землей и ограждением. Поэтому ВП ЧЭ необходимо размещать на достаточном удалении от ограждения, чтобы расстояние от него до поверхности земли было меньше расстояния до ограждения. На

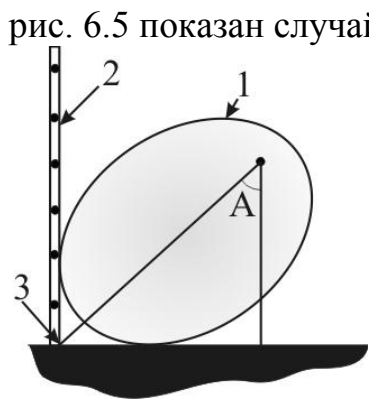


Рис. 6.5

рис. 6.5 показан случай, когда расстояния от ВП до земли и проводящего ограждения примерно равны, т. е. угол  $A \approx 45^\circ$ . Из рисунка видно, что ЗО как бы притянулась к линии пересечения ограждения с землей. Хотя этот пример очень условен (т. к. не учитывает проводимостей земной поверхности и ограждения), но, помогает оценить возможные искажения ЗО. На рис. 6.6 схематично показаны тенденции наклона оси овала сечения ЗО при удалении ВП от ограждения (зона 2) или приближении ВП к ограждению (зоны 3, 4) относительно ЗО 1, идентичной приведенной на рис. 6.5. В ЗО не должно быть раскачивающейся или дре-

безжащей колючей проволоки и других, плохо закрепленных металлических предметов, т. к. это может привести к «ложным» срабатываниям. С помощью переобучения необходимо ограничить размеры сечения ЗО таким образом, чтобы раскачивания или дребезг колючей проволоки или проводов ЧЭ относительно проволоки не приводили к зашумлению каналов обработки сигналов (подмаргиванию светодиода на лицевой панели БПУ в режиме обучения).

Как уже было отмечено, все связанное с влиянием колючей проволоки также относится и к любым другим металлическим предметам на охраняемом рубеже (плохо закрепленные листы железа, обрывки проводов, сетки и т. п.). При организации ЗО в лесу или парке, ВП 1 ЧЭ (см. рис. 6.7) необходимо разместить на выбранной с тактической точки зрения высоте, следуя всем изложенным рекомендациям. Трава, кустарники, ветки деревьев и другая сильно раскачивающаяся растительность, а также животные, движущиеся в ЗО 2, увеличивают уровень биологических шумов и приводят к «ложным» срабаткам. Чтобы избежать этих неприятностей нужно либо уменьшить размеры ЗО до изображенных на рис. 6.7 размеров сечения 3, либо косить траву, подвязывать кустарники и деревья и ограничивать доступ в ЗО животных (весом более 5 кг).

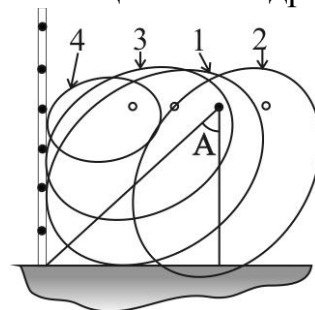


Рис. 6.6

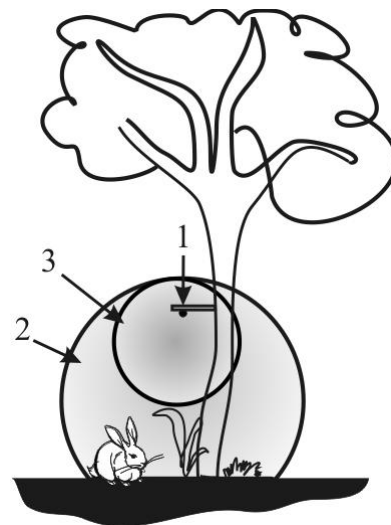


Рис. 6.7

### 6.3 Чувствительный элемент

6.3.1 Двухпроводный ЧЭ, совместно с БПРД и БПРМ, предназначен для формирования объемной ЗО на охраняемом рубеже.

6.3.2 Для приземного варианта ВП располагается на высоте (1,0...1,8) м от поверхности земли, НП – либо на 5...10 см заглубляется в землю под ВП, либо размещается на выбранной высоте.

6.3.3 Объемная ЗО формируется вокруг проводов ЧЭ, концентрируется вдоль них и имеет поперечное сечение в виде усеченного поверхностью земли, овала. Варианты построения ЧЭ и сечения ЗО показаны на рис.6.8.

6.3.4 Опоры из стеклопластика (или пропитанной водоотталкивающей краской древесины) крепятся на держателях, устанавливаемых на рубеже охраны с интервалом 3...5м.

6.3.5 При необходимости создания ЗО вдоль ограждения или с использованием имеющихся на участке столбов и стволов деревьев, ЧЭ монтируется с использованием

КМЧ1(с укороченными консолями), КМЧ2 (типовой), КМЧ3 (усиленный с удлиненными консолями). В данном случае ВП ЧЭ монтируется на диэлектрических консолях, которые крепятся к заграждению или столбам с помощью соответствующих кронштейнов.

6.3.6 Конструкция кронштейна позволяет выбирать угол наклона консоли от  $0^\circ$  до  $90^\circ$  с дискретностью  $\sim 22^\circ$  (рис. 6.9). Угол наклона можно легко изменять в зависимости от конкретно решаемой задачи и конструкции заграждения.

6.3.7 Провода ЧЭ крепятся на опорах и консолях с помощью прижимов и винтов.

6.3.8 НП прокладывается между БПРД и БПРМ и закрепляется либо в нижней части консоли, либо на выбранном расстоянии от поверхности земли или для приземного расположения ЗО заглубляется на 5...10 см, что значительно облегчает обслуживание рубежа (очистку снега, скашивание травы и т. п.).

6.3.9 ВП закрепляется в верхней части опор или консолей параллельно НП. Провис проводов между соседними консолями не должен превышать 50 мм.

6.3.10 При установке ЧЭ на электропроводное заграждение или вдоль такового, все электропроводные элементы заграждения должны быть надежно заземлены и не иметь, изменяющегося под действием метеофакторов, переходного сопротивления.

## 6.4 Описание конструкции блоков

### 6.4.1 Конструкция БПРД и БПРМ

6.4.1.1 БПРД (рис. 6.10) и БПРМ (рис. 6.11) имеют сходное конструктивное исполнение. Внутри литого алюминиевого корпуса установлен субблок на базе печатной платы. К корпусам прикреплены пластины для крепления блоков на консолях, опорах КМЧ. Для крепления на заграждении или стене здания используются дополнительные изолирующие крон-

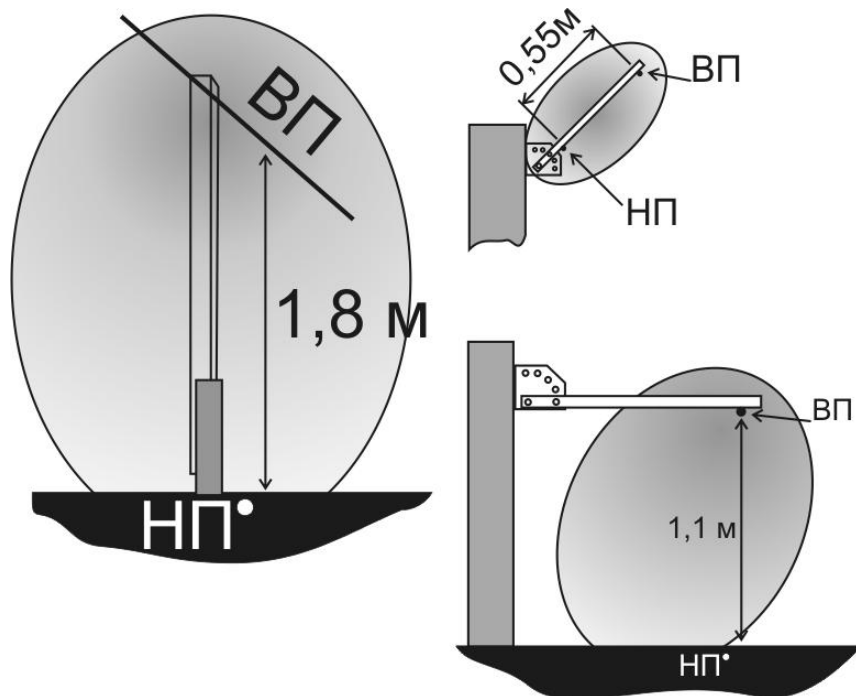


Рис. 6.8

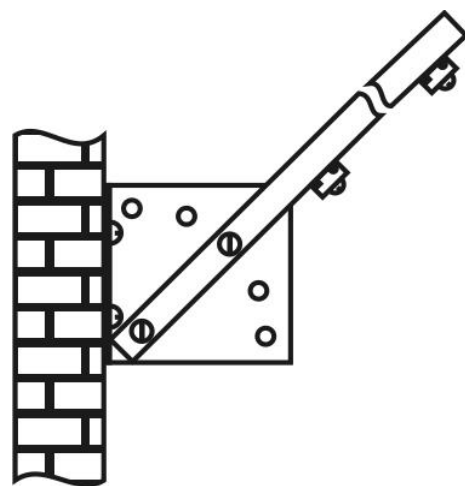


рис. 6.9



Рис. 6.10

штейны. На торцевых поверхностях корпусов расположены клеммы для заземления БПРД (БПРМ). Контакты ВП и НП для подключения соответственно ВП и НП ЧЭ располагаются на лицевых поверхностях корпусов и закрываются от атмосферных воздействий защитными колпачками. Вблизи с вводами для верхнего и нижнего проводов ЧЭ на лицевой поверхности имеются соответствующие маркировки «ВП» и «НП». Рядом с вводом НП на торцевых поверхностях имеются блокирующие винты, закрывающие специальные отверстия, предназначенные для вывода сконденсированной внутри корпуса влаги. На тыльной стороне имеются два резьбовых отверстия для крепления на УКБ.

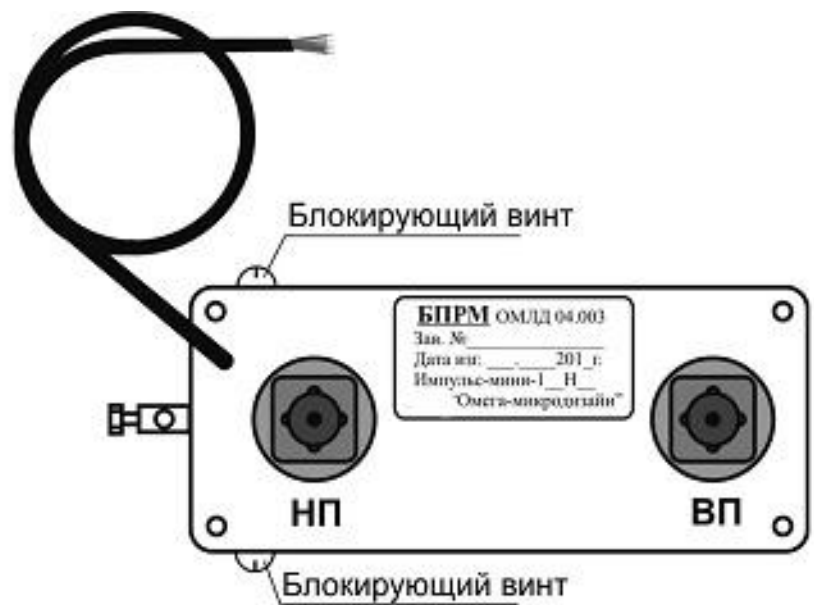


Рис. 6.11

6.4.1.2 Провода ЧЭ подключаются к контактам ВП и НП с помощью винтов и шайб. Для предотвращения попадания влаги внутрь корпусов, необходимо ориентировать лицевые поверхности корпусов БПРД и БПРМ в направлении поверхности земли.

6.4.1.3 Конструкция БПРМ отличается от БПРД тем, что на лицевой части корпуса вблизи с вводом НП вводится встроенный кабель для подключения к БПУ. Размещение блоков должно обеспечивать установку выше уровня снежного покрова.

6.4.1.4 При установке блоков необходимо вывернуть один из двух блокирующих винтов, который находится ближе к земле, освободив специальное отверстие, обеспечивающее беспрепятственный вывод из корпуса сконденсированной влаги.

#### 6.4.2 Узлы крепления БПРД и БПРМ

6.4.2.1 Крепление БПРД и БПРМ на консолях узлов крепления УК-01(П), УК-02(П), УК-03(П) производится с помощью УКБ-1 (см. рис. 6.12). Отверстия А1-1 и А1-2 или Б1-1 и Б1-2 предназначены для крепления БПРД (БПРМ), а отверстия А0 – для крепления к консоли. Необходимая ориентация БПРД (БПРМ) обеспечивается выбором крепежных отверстий А-1 или

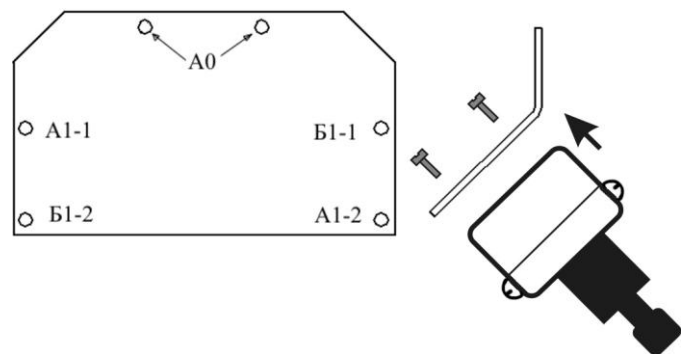


Рис. 6.12

Б-1. Верхний и нижний провода ЧЭ не должны пересекаться, для чего при установке БПРД и БПРМ необходимо ориентировать таким образом, чтобы ввод ВП был направлен вниз и в сторону точки крепления верхнего провода, а ввод НП – вниз и в сторону точки крепления нижнего провода, т. е. для обеспечения правильности и удобства монтажа. Должен обеспечиваться наклон блока в сторону специального отверстия, который обеспечит свободный сток сконденсированной влаги.

6.4.2.2 Крепление БПРД и БПРМ на плоскость заграждения, стены здания (сооружения) или на других электропроводных предметах производится с помощью УКБ-2 (см. рис. 6.13а) или УКБ-21, а для двух блоков УКБ-22 (см. рис. 6.13б). Наибольшее удоб-

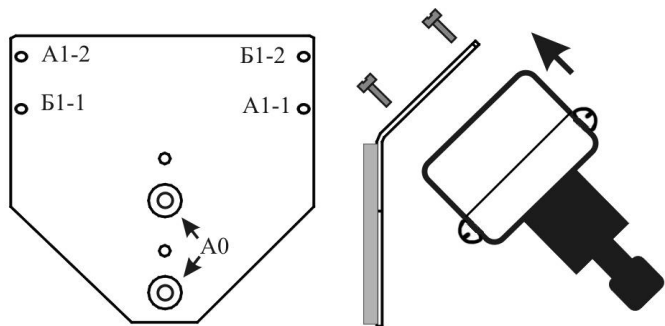


Рис. 6.13а

ство обеспечивает крепление блоков смежных участков на ограждение с помощью УКБ-22. Ориентация блоков производится аналогично п. 6.4.2.1.

6.4.2.3 Крепление БПРД и БПРМ на заземлителях (на высоте не менее 1 м) или опорах узлов крепления УК-04(П) производится с помощью **УКБ-3** (см. рис. 6.14).

В отличие от ориентации БПРД (БПРМ), приведенной в п. 6.4.2.1, можно при креплении на заземлителе или опоре изменять угол наклона, используя отверстие «А0» и одно из пяти отверстий «А0-1, ..., А0-5». Высота установки блоков должна быть выше уровня снежного покрова.

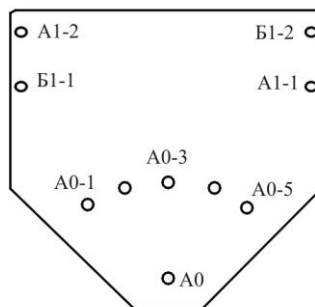


Рис. 6.13б

Рис. 6.14

### 6.4.3 Конструкция БПУ-НЕ(ПНЕ)

6.4.3.1 Блок подключения и управления **БПУ-НЕ(ПНЕ)** (рис. 6.15) предназначен для подключения двух БПРМ смежных флангов и кабеля связи с ППК. БПУ выпускается в двух исполнениях БПУ-НЕ и БПУ-ПНЕ для модификаций «Импульс-мини1...НЕ» и «Импульс-мини1...ПНЕ», соответственно. Допустимое напряжение питания **БПУ-НЕ** – 20...36 В, **БПУ-ПНЕ** – 11...36 В постоянного тока.

6.4.3.2 БПУ-НЕ(ПНЕ) (см. рис. 6.16) выполнен в металлическом корпусе 1 со съемным кожухом 2. Крепление кожуха осуществляется двумя невыпадающими винтами 3. В корпусе установлено шасси 4. На обратной стороне шасси винтами закреплена печатная плата 5. Через окна в шасси обеспечен доступ к установленным на плате наборам зажимов «БПРМ-ЛФ» и «БПРМ-ПФ» для подключения кабелей БПРМ левого и правого флангов, кнопкам управления «Упр-ЛФ» и «Упр-ПФ» и светодиодным индикаторам «Инд-ЛФ», «Инд-ПФ». С обратной стороны шасси на плате установлен набор зажимов, для подключения проводов соединительного кабеля. В верхней части платы установлена кнопка вскрытия. В начальный момент подъема кожуха освобождается рычаг, который размыкает контакты кнопки. В нижней части корпуса расположены вводы 6 для кабелей БПРМ левого и правого флангов и ввод 7 для кабеля связи с ППК. Зажимные гайки 8 обеспечивают крепление кабелей и уплотнение места ввода. Уплотнение обес-



Рис. 6.15

Рис. 6.16

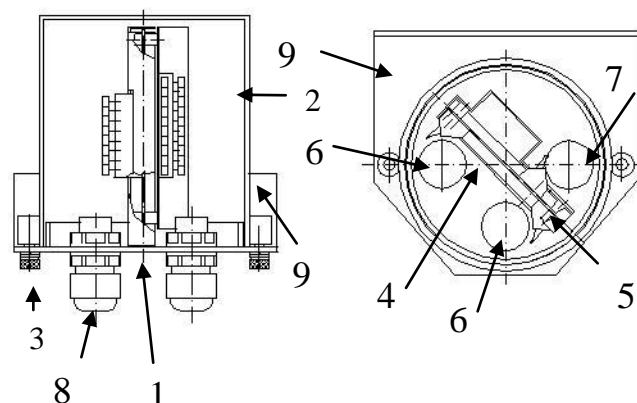


Рис. 6.16

печивается сжатием резиновой прокладки при закручивании зажимных гаек. Заземление БПУ осуществляется проводом диаметром 1,5...2 мм через специальную клемму, расположенную в нижней части корпуса. Провод заземления зажимается болтом. Пластина 9, крепится к основанию корпуса 1 через изоляторы, позволяет закреплять БПУ на различных поверхностях (заграждение, стена). Маркировка приведенная на рис. 6.17, 6.18, может отличаться от маркировки на шасси и плате.

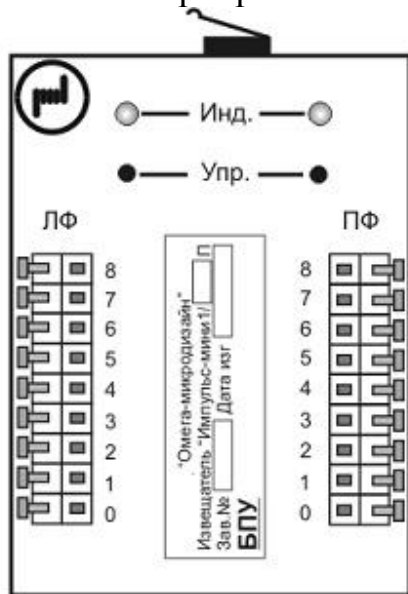


Рис. 6.17

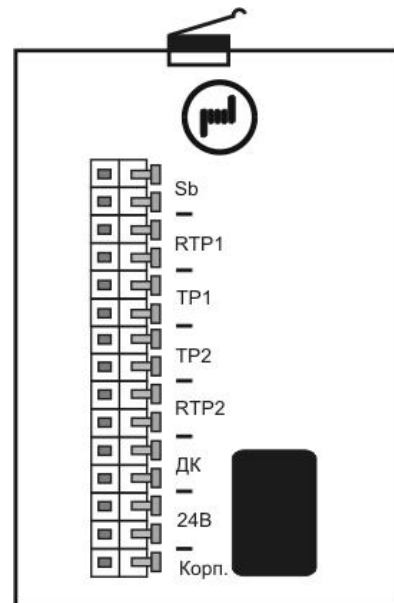


Рис. 6.18

На рис. 6.19 приведена ориентировочная функциональная схема БПУ и указаны зажимы для подключения соединительных кабелей.

На схеме обозначено:

- «О» - оранжевый провод кабеля БПРМ;
- «Бо» - белый провод оранжевой пары кабеля БПРМ;
- «К» - коричневый провод кабеля БПРМ;
- «Бк» - белый провод коричневой пары кабеля БПРМ;
- «С» - синий провод кабеля БПРМ;
- «Бс» - белый провод синей пары кабеля БПРМ;
- «З» - зеленый провод кабеля БПРМ;
- «Бз» - белый провод зеленой пары кабеля БПРМ;
- «Э» - провод экранирующей оплетки кабеля БПРМ;
- «БПРМ-ЛФ» («БПРМ-ПФ»)- зажимы для подключения 8-проводных кабелей БПРМ;
- ХТ1 – набор зажимов для подключения контрольных резисторов и линий кабеля связи с ППК или концентратором;
- «ТР1», «ТР2» - пары зажимов тревожных сигналов для ППК;
- «RTP1», «RTP2» - пары зажимов для подключения контрольных (оконечных) резисторов, определяющих «дежурное» состояние ППК;
- SB1 – кнопка, размыкающаяся при снятии кожуха БПУ;
- «SB1» - выходные зажимы кнопки состояния кожуха БПУ (снят/установлен);
- СУ – схема управления и питания БПРМ-ЛФ (БПРМ-ПФ);
- SB2 «Упр-ЛФ» (SB3 «Упр-ПФ») – кнопки управления БПРМ-ЛФ (БПРМ-ПФ);
- HL1 «Инд-ЛФ» (HL2 «Инд-ПФ») – индикаторы БПРМ-ЛФ (БПРМ-ПФ);
- Сл1...Сл6 – служебные линии;
- 24 В –питающее напряжение постоянного тока.



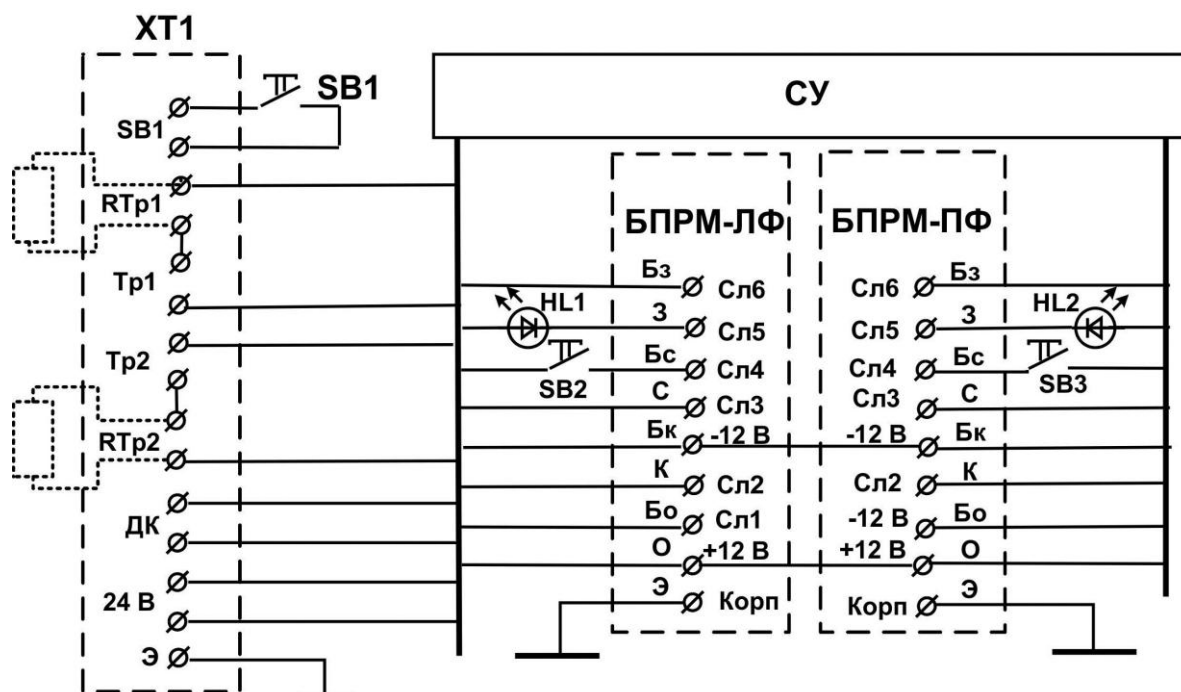


Рис. 6.19

Для защиты от электромагнитных полей и наводок экранирующие оплетки (ленты, проводники) можно соединить с зажимами заземления «0» («Корп»).

#### 6.4.4 Режимы работы извещателя

6.4.4.1 Извещатель может находиться в одном из трех режимов:

1) **ДЕЖУРНЫЙ** (рабочий), при котором осуществляется контроль ЗО и выдача тревожного извещения при пересечении ее объектом (нарушителем), имеющим определенные размеры;

2) **ДООБУЧЕНИЕ**, настройка чувствительности извещателя, производится в случае, когда необходимо пополнить набор пороговых значений для исключения зон нечувствительности, сохраняя результаты предыдущих обучений. Т. е. когда ложных срабатываний нет, но чувствительность на некоторых участках недостаточна.

3) **ПЕРЕОБУЧЕНИЕ**, настройка чувствительности извещателя, производится в случае полной замены всех пороговых значений, когда имеются ложные срабатки из-за излишней чувствительности.

6.4.4.2 Настройка чувствительности производится только с помощью обучения и необходимо выбрать один из двух режимов (Дообучение или Переобучение).

#### 6.4.5 Управление режимами работы извещателя

6.4.5.1 Управление режимами, фактически вход из дежурного режима в соответствующий режим обучения и выход обратно в дежурный режим с сохранением или без сохранения результатов обучения. Управление осуществляется с помощью кнопки и индикатора (светодиода) выбранного (левого или правого) фланга.

6.4.5.2 При продолжительном нажатии на кнопку в дежурном режиме, соответствующий индикатор начинает медленно мигать (поочередно включаться и выключаться до третьего включения, см. рис. 6.24). Третье включение является и последним, далее индикатор светится непрерывно до момента отпускания кнопки. Если отпустить кнопку во время первого включения (свечения) индикатора, произойдет вход в режим дообучения. Если отпустить во время второго включения, - вход в режим переобучения. Если отпустить кнопку во время третьего включения индикатора, произойдет сброс и переход в де-

журный (рабочий) режим. В любом режиме обучения при не нажатой кнопке индикатор показывает превышение сигналом значения «шумового» уровня.

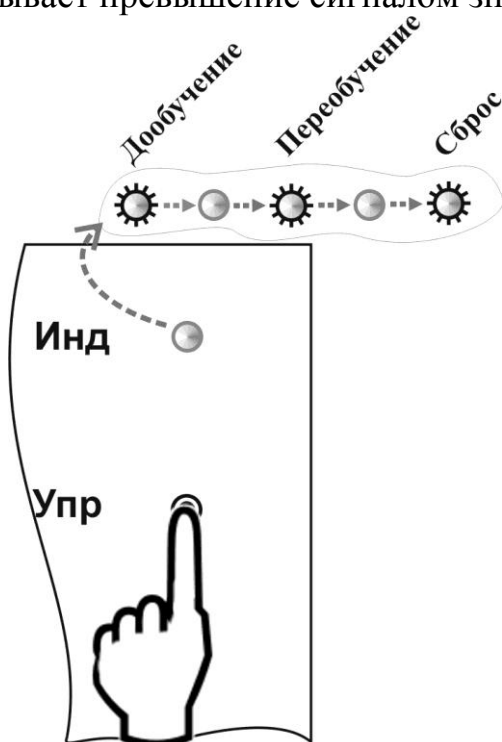


Рис. 6.24

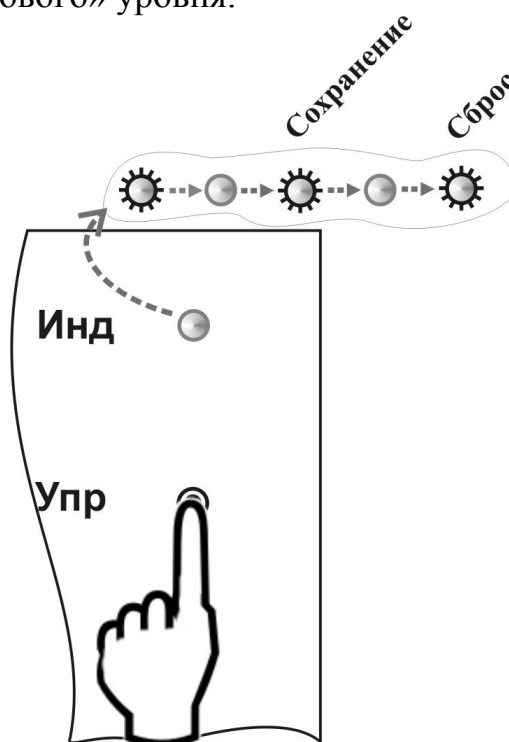


Рис. 6.25

6.4.5.3 При продолжительном нажатии на кнопку в режиме обучения, соответствующий индикатор также начинает медленно мигать (поочередно включаться и выключаться до третьего включения, см. рис. 6.25). Третье включение является и последним, далее индикатор светится непрерывно до момента отпускания кнопки. Если отпустить кнопку во время первого включения (свечения) индикатора, ничего не изменится и извещатель останется в режиме обучения. Если отпустить во время второго включения, произойдет выход из режима обучения, при этом восьмикратное моргание (прерывистое свечение) индикатора подтверждает сохранение порогов в ПЗУ. Если отпустить кнопку во время третьего включения индикатора, произойдет сброс и переход в дежурный (рабочий) режим, без сохранения порогов в ПЗУ.

## **7. МАРКИРОВАНИЕ И ПЛОМБИРОВАНИЕ**

7.1 На блоках извещателя нанесены:

товарный знак завода-изготовителя; обозначение изделия; квартал и год выпуска.

## **8. ТАРА И УПАКОВКА**

8.1 Транспортная тара имеет манипуляционные знаки:

**ОСТОРОЖНО, ХРУПКОЕ, БОИТСЯ СЫРОСТИ, ВЕРХ, НЕ КАНТОВАТЬ.**

8.2 На транспортной таре имеется клеймо ОТК изготовителя.

## **9. МЕРЫ БЕЗОПАСНОСТИ**

9.1 Извещатель должен обслуживаться персоналом, имеющим практические навыки в эксплуатации, и допущенным к работе с электроустановками напряжением до 1000В.

9.2 Подготовка к работе и обслуживание проводится двумя операторами.

9.3 Проверить надежность заземления блоков, которое обеспечивает стекание «в землю» зарядов, наведенных во время грозы или других электрических разрядов. Все «холодные» соединения должны быть надежно закреплены («затянуты»), переходные сопротивления контактов должны быть не более 1 Ом.

9.4 Нарушение требований данной инструкции или небрежное обращение с извещателем, могут привести к преждевременному выходу извещателя из строя.

9.5 **Категорически запрещается** на зажимы БПУ подавать напряжение свыше 38 В.

## **10. ПОРЯДОК УСТАНОВКИ**

### **10.1 Установка на заграждении**

10.1.1 Перед проведением проектных и монтажных работ необходимо мысленно представить, каким образом ЗО будет примыкать к заграждению, и образовывать контролируемый рубеж. Прохождение внутренних или внешних углов, перепадов по высоте или переход с одной стороны заграждения на другую, например, при «обходе» стены здания, производится в соответствии с рис.10.1... рис.10.4. Необходимо обеспе-



Рис. 10.1



Рис. 10.2

чить плавные сопряжения отрезков ЧЭ, выбирая установочные места и углы наклона консолей. Также нужно учесть, что большое количество «изломов» ЧЭ или приближение ВП к проводящим заграждениям значительно увеличивает потери сигнала и сокращает максимально допустимую длину охраняемого участка.

*Примечание. Для модификаций УК11...УК14 протянуть вдоль ВП капроновую нить или леску и закрепить ее на дополнительном винте выше прижима ВП.*

10.1.2 Очистить заграждение и пространство вокруг ЗО от строительных остатков и проводов, удалить мешающие траву, кустарники и ветки деревьев, закрепить раскачивающиеся при ветре провода и кабели.

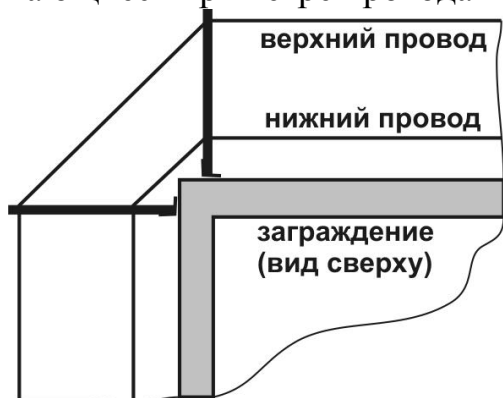


Рис. 10.3

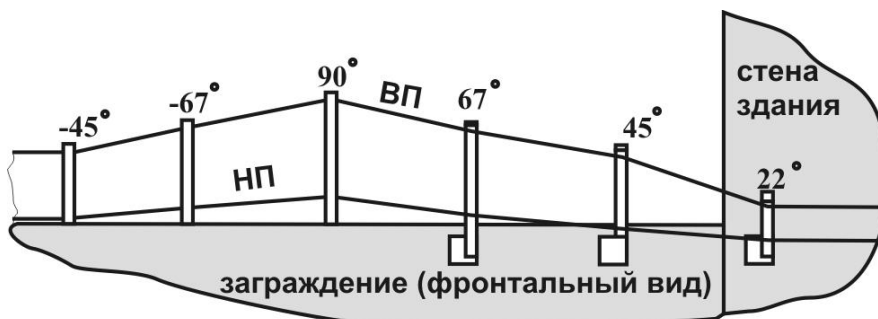


Рис. 10.4

10.1.3 Установить кронштейны с диэлектрическими консолями из комплекта монтажных частей (КМЧ2 или КМЧ3) на заграждение с интервалом ~ 3...5 метров. Кронштейны 1 крепить к заграждению 3 с помощью шурупов, болтов или др. крепежных изделий 2 в соответствии с рис. 10.5. Установить на кронштейне 1 диэлектрическую

консоль 4. Закрепить в нижней части консоли 4 нижний провод 6 с помощью прижима и винта (шурупа) 7. Также закрепить в верхней части консоли 4 ВП 8.

10.1.4 С помощью двух винтов прикрепить УКБ 1 к БПРД (БПРМ) 2, обеспечивая удобство подключения проводов ЧЭ, подвеса на консоли, или крепления на диэлектрическом ограждении вводами ВП и НП вниз (причем ввод НП должен располагаться ближе к земле, чем ввод ВП). Закрепить БПРД и БПРМ на конечных кронштейнах сигнализационного участка или на ограждении вблизи точек закрепления ВП на конечных

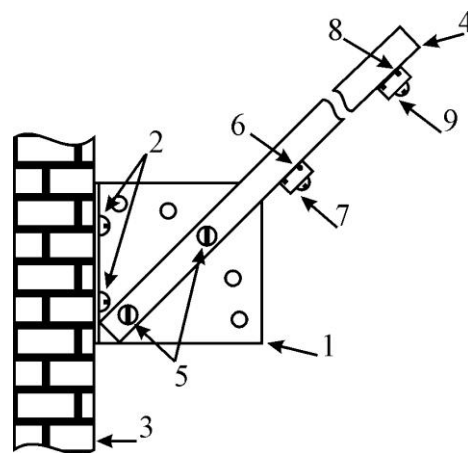


рис. 10.5

кронштейнах. Необходимо ориентировать блоки в соответствии с требованиями п. 6.4.1.2. УКБ-1 1 БПРД (БПРМ) 2 с помощью винтов (шурупов) 3 закрепить на консоли 4 (см. рис. 10.6а). На диэлектрическом ограждении (см. рис. 10.6б). Консоль с блоком устанавливать не вертикально и не горизонтально, пластину закрепить т. о., чтобы ввод ВП 5 и ввод НП 6 БПРД (БПРМ) находились под лицевой (со стороны земли) поверхностью блока. **Вывернуть на каждом блоке один из блокирующих винтов (см.**

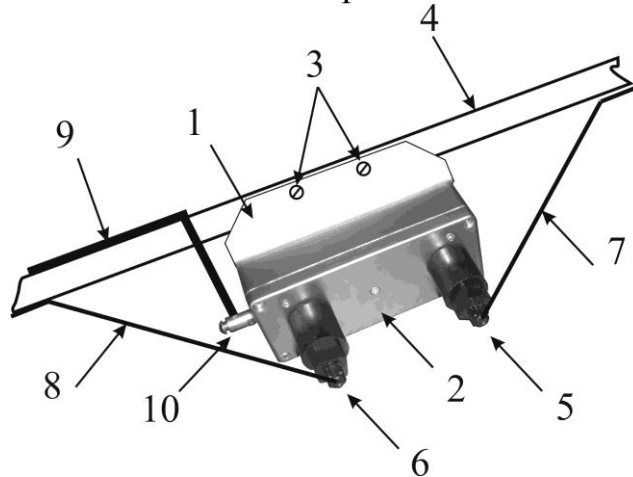


Рис. 10.6а

**п. 6.4.1.4), обеспечивающий лучший вывод сконденсированной влаги.** Соединить ВП 7, с клеммой ВП, защищенной от внешних воздействий с помощью защитного колпачка 5. Соединить нижний провод 8, с клеммой НП, защищенной от внешних воздействий с помощью защитного колпачка 6. Закрепить ВП и НП ЧЭ на нижней поверхности консоли с помощью прижимов и винтов.

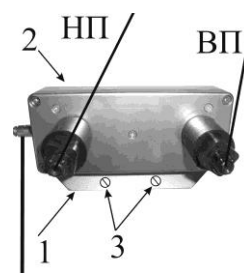


Рис. 10.6б

10.1.5 При последовательной установке нескольких извещателей

учесть вышеизложенные рекомендации. При установке рядом расположенных БПРД, обеспечить минимальные электромагнитные связи между проводами и заземлителями смежных ЧЭ соседних извещателей. Существуют много способов размещения на ограждении конечных консолей с установленными на них БПРД смежных извещателей. На рис. 10.7, 10.8 изображен вид на торцевые поверхности конечных консолей. Расстояние А между ними должно быть не менее 200...300 мм. ЧЭ1 и ЧЭ2 не должны иметь параллельных или пересекающихся участков и, как следствие, иметь минимальные элект-

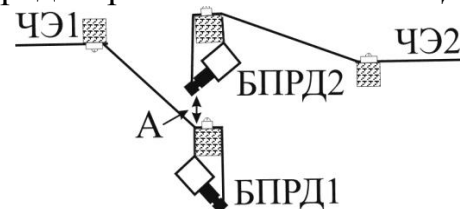


Рис. 10.7

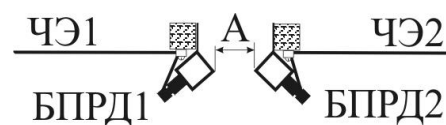


Рис. 10.8

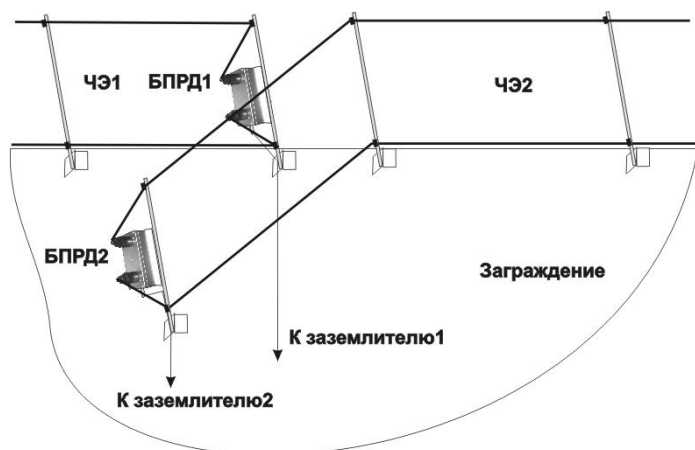


Рис. 10.9а

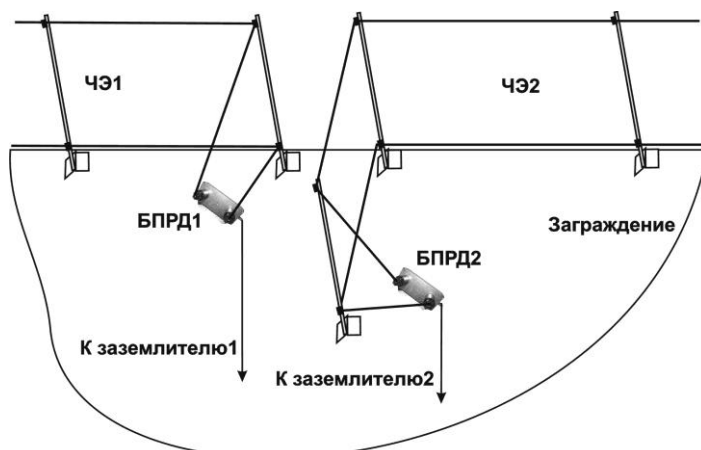


Рис. 10.9б

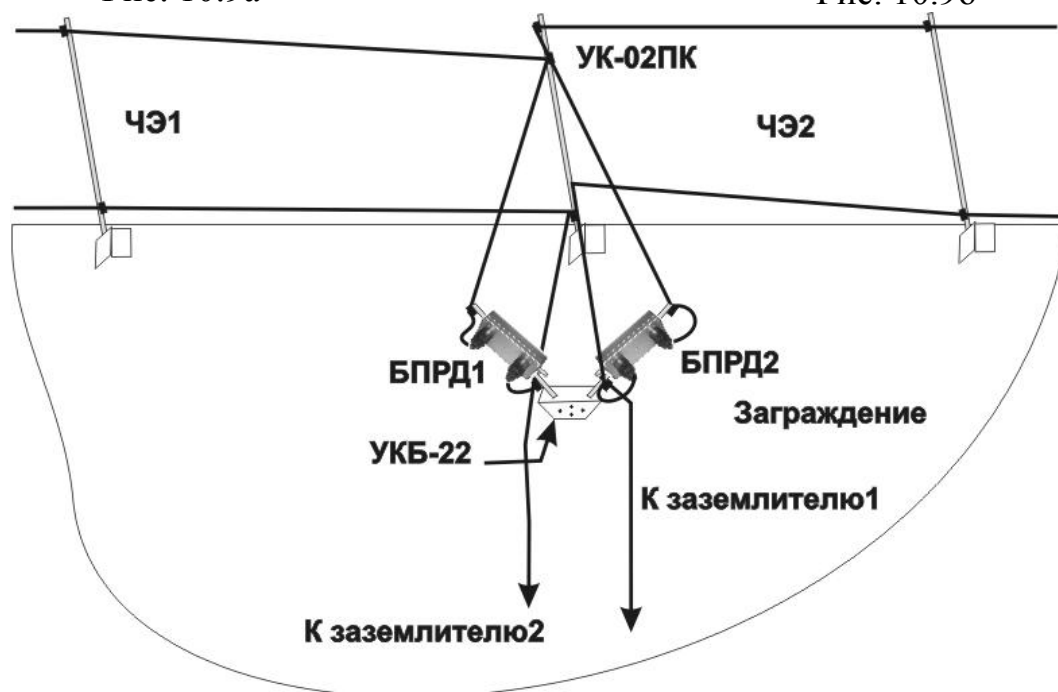


Рис. 10.10

тромагнитные взаимосвязи (рис. 10.9 а,б). **Наиболее предпочтительным является крепление пар смежных блоков БПРМ (БПРД) на заграждение с помощью УКБ-22** (рис.10.10). Все БПРД соединяются с собственными заземлителями, располагаемыми в земле не ближе 500 мм друг от друга. Заземляющие проводники прокладываются не параллельно друг другу вниз по консоли и далее по поверхности заграждения (стены) до собственного заземлителя. В качестве заземляющего проводника использовать изолированный провод диаметром не менее 0,5 мм. К рядом расположенным БПРМ смежных участков не предъявляется жестких требований, при условии их подключения к одному БПУ. При этом данные БПРМ можно устанавливать в соответствии с рис.10.10 (рис.10.7... рис.10.9) и заземлить на общий заземлитель. Заземлитель необходимо устанавливать под или около БПРМ (в проекции на землю не далее 0,5 м), чтобы обеспечить кратчайшие связи от БПРМ до заземлителя. Кабель связи проложить по консоли и далее по поверхности заграждения до БПУ.

10.1.6 При параллельной установке извещателей, расстояния между ЧЭ должно быть не менее удвоенного расстояния между ВП и НП.

10.1.7 Установить под каждым БПРД и БПРМ (БПУ) штыри заземления с сопротивлением растеканию не более 30 Ом.

10.1.8 Подключить соответствующие клеммы блоков к заземлителям.

10.1.9 Крепление ВП начать с середины участка. ВП закрепить в верхней части консоли, натянуть его одновременно в противоположных направлениях с усилием 3..5 кг и закрепить в верхней части соседних диэлектрических консолей прижимами с помощью винтов (шурупов). Произвести натяжение и закрепление ВП в противоположных направлениях до конца участка.

10.1.10 НП монтировать в зависимости от выбранных ограничений ЗО и стратегии обслуживания. Закрепить НП в нижней части консоли параллельно ВП или обеспечить небольшое заглубление провода в грунт на глубину не более 10 см.

10.1.11 Подготовку и ввод ВП в БПРД и БПРМ произвести, руководствуясь п. 10.2.7.

10.1.12 Расстояние между рядом расположенными БПРД смежных участков (между соответствующими конечными консолями) должно быть >500 мм.

10.1.13 При прокладывании проводов ЧЭ к рядом расположенным БПРД смежных участков, **необходимо обеспечить наименьшую емкостную связь между ними**. Для чего избегать их параллельного или близкого расположения (при ветре провода не должны сближаться менее чем на 100 мм) и добиться близкой к перпендикуляру проекции их пересечения. Каждый БПРД заземляется на собственный заземлитель.

## 10.2 Установка на открытой местности

10.2.1 Выполнить работы аналогичные изложенным в п.п. 10.1.1 и 10.1.2. Произвести разметку рубежа с интервалом ~4...5 метров, в местах разметки выкопать углубления

размером 300×300×600. Установить в углубления пасынки (из КМЧ4) под углом 90° к поверхности земли, оставляя на поверхности видимую часть пасынка высотой ~0,3 или 0,5 м по разделительной метке, и залить углубление бетоном или раствором в соответствии с рис.10.11. После затвердевания раствора прикрепить стойки 1 к пасынкам 2 с помощью винтов (болтов) 3 в соответствии с рис. 10.12.

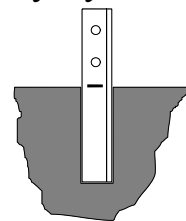


Рис. 10.11

10.2.2 ВП 1 натянуть с усилием 10 кг и закрепить его (руководствуясь п. 10.1.5) последовательно в верхней части стойки 4 с помощью прижимов 2 и винтов (шурупов) 3 в соответствии с рис. 10.13.

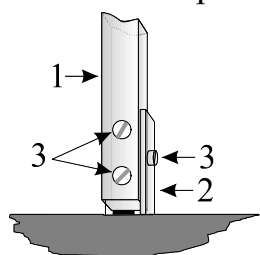


Рис. 10.12

10.2.3 НП заглубить в грунт на глубину не более 100 мм (или закрепить в нижней части опор, обеспечивая натяжение аналогичное ВП и закрепляя его с помощью прижимов из КМЧ и винтов или шурупов). Допускается прокладка НП по поверхности земли и крепление скобами в грунт.

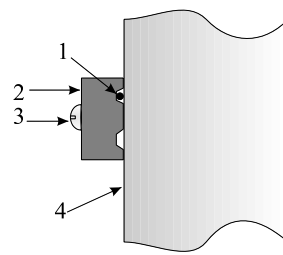


Рис. 10.13

10.2.4 Установку ЧЭ с использованием отдельно стоящих столбов или деревьев произвести с помощью кронштейнов и консолей из КМЧ1, руководствуясь п. 10.1.

10.2.5 Заземлители установить в земле, оставляя на поверхности видимую часть заземлителя высотой 600 мм, на расстоянии не дальше 1м от конечных стоек сигнализационного участка. В соответствии с рис. 10.16 закрепить БПРД и БПРМ на стойках и подключить клеммы заземления на корпусах БПРД и БПРМ к клеммам заземлителей, в качестве которых могут использоваться пасынки конечных стоек, установленные непосредственно в землю (в качестве конечных лучше использовать специальные пасынки-заземлители из КМЧ4). **Вывернуть на каждом блоке один из блокирующих винтов (см. п. 6.4.1.4), обеспечивающий лучший вывод сконденсированной влаги.**

10.2.6 При блокировании протяженных рубежей, когда последовательно устанавливается несколько извещателей, при разметке смежных ЧЭ (ЧЭ1 и ЧЭ2) около рядом расположенных БПРД смежных участков руководствоваться рис.10.14 (а,...,г), на рис. 10.14г изображен вид сбоку для варианта 10.14в. Расстояние А между конечными стойками смежных ЧЭ1 и ЧЭ2 должно быть **не менее 500 мм**. Заземляющий проводник от клеммы БПРД прокладывается по стойке до клеммы на опоре. В качестве заземляющего проводника использовать изолированный провод диаметром 1.2 мм. К рядом расположенным БПРМ смежных флангов не предъявляется жестких требований, их можно устанавливать на две опоры как БПРД (см. рис.10.14а,...,г).

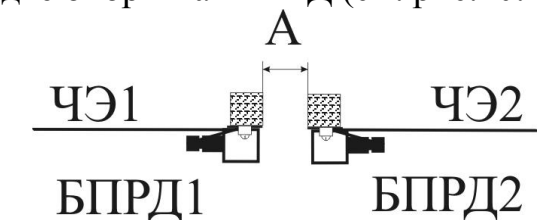


Рис. 10.14а

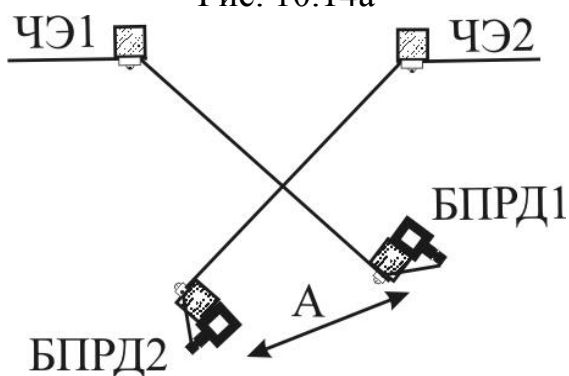


Рис. 10.14в

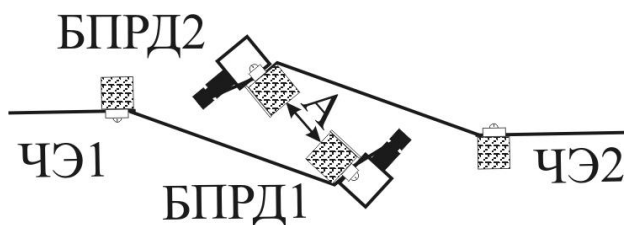


Рис. 10.14б



Рис. 10.14г

При этом оба БПРМ можно заземлить на общий заземлитель. Кабель связи проложить по стойке и далее до БПУ, который устанавливается в удобном для обслуживания месте. При установке БПРД (БПРМ), необходимо соблюдать требования п. 6.4.1.2. БПРД (БПРМ) установить на заземлителе или стойке 4 (см. рис. 10.15). Блок крепить в

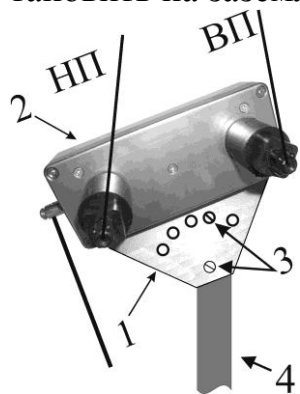


Рис. 10.15

наклонном положении, для чего для крепления верхним винтом (шурупом) нужно выбрать одно из пяти отверстий. Также контролировать, чтобы вводы ВП и НП находились под лицевой (со стороны земли) поверхностью блока. Соединить верхний провод с клеммой ВП, защищенной от внешних воздействий с помощью защитного колпачка. Соединить нижний провод с клеммой НП, также защищенной от внешних воздействий с помощью колпачка. Закрепить ВП и НП ЧЭ на консоли с помощью прижимов, винтов или пластиковых хомутов.

10.2.7 При последовательной установке нескольких извещателей учесть вышеизложенные рекомендации. При установке рядом расположенных БПРД, обеспечить минимальные электромагнитные связи между проводами и заземлителями смежных ЧЭ соседних извещателей. Существуют как минимум два способа размещения на заграждении конечных консолей с установленными

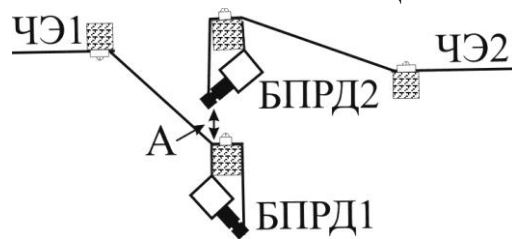


Рис. 10.16

на них БПРД смежных извещателей. На рис. 10.16, 10.17 изображены виды на торцевые поверхности конечных консолей. Расстояние А между ними должно быть не менее 300 мм. ЧЭ1 и ЧЭ2 не должны иметь параллельных или пересекающихся участков и, как следствие, иметь минимальные электромагнитные взаимосвязи.

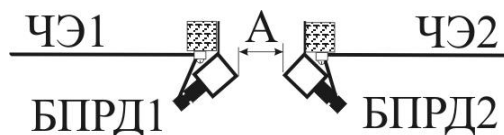


Рис. 10.17

### 10.3 Установка вдоль плоскости заграждения

10.3.1 При установке ЧЭ вдоль плоскости заграждения с использованием УК-03П, ВП ЧЭ монтируется на высоте 1,0...1,2 м от поверхности земли, а НП может размещаться двумя способами: 1) на консоли УК-03(П), 2) в земле, на глубине до 0,1 м.

На рис.10.18 показано ориентировочное сечение ЗО для металлосодержащего заграждения и хорошей проводимости земли (влажная почва). Расположение НП в данном случае не имеет определяющего значения. В случае плохопроводящей (сухой) земли и расположении НП на консоли, ЗО немного отрывается от поверхности земли и «притягивается» ближе к НП (см. рис.10.19). Прохождение внутренних или внешних углов заграждения производится аналогично рис.10.1, рис.10.3. Необходимо обеспечить плавные сопряжения отрезков ЧЭ, выбирая установочные места. Угол наклона консолей должен обеспечивать максимально

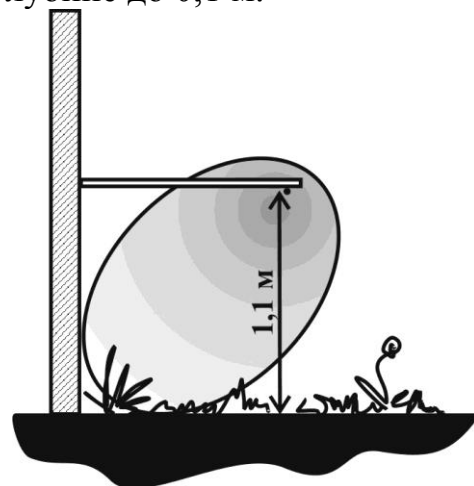


Рис. 10.18

возможное удаление ВП от плоскости заграждения. Также нужно учесть, что большое количество «изломов» ЧЭ или приближение ВП к проводящим заграждениям значительно увеличивает потери сигнала и сокращает максимально допустимую длину охраняемого участка. Допускается размещение БПРД и БПРМ непосредственно на конечных консолях, на заземлителях (предпочтительно) или на заграждении.

10.3.2 Очистить заграждение и пространство в ЗО и около нее от строительных остатков (проводов, металлических листов), удалить мешающую траву, кустарники и ветки деревьев, закрепить раскачивающиеся при ветре провода и кабели.

10.3.3 Установить кронштейны с диэлектрическими консолями из комплекта монтажных частей (КМЧЗ) на заграждение с интервалом ~ 3...5 метров. Кронштейны крепить к заграждению с помощью шурупов, болтов или др. крепежных изделий. Установить на кронштейне диэлектрическую консоль. Закрепить ВП на удаленной от заграждения нижней части консоли с помощью прижима и винта. В случае установки НП на консоли, закрепить его на ближней к заграждению части.

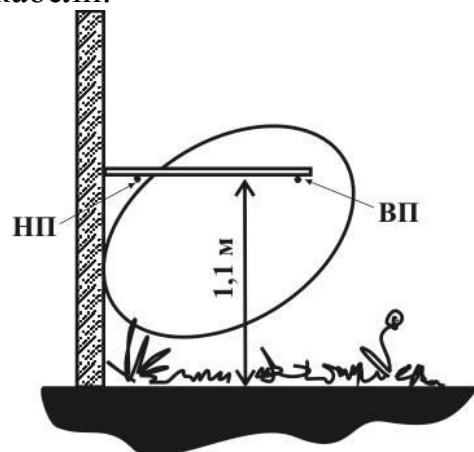


Рис. 10.19

10.3.4 Блоки БПРД (БПРМ) извещателя могут быть установлены на конечных консолях, на заграждении



или на заземлителях. При установке строго соблюдать требования п. 6.4.1.2. **Вывернуть на каждом блоке один из блокирующих винтов (см. п. 6.4.1.4), обеспечивающий лучший вывод сконденсированной влаги.**

10.3.5 УКБ-1 1 (см. рис. 10.20) БПРД (БПРМ) 2 с помощью винтов (шурупов) 3 закрепить на консоли 4. УКБ-1 закрепляется т. о., чтобы блок находился под нижней (со стороны земли) поверхностью консоли. При этом консоли устанавливаются не горизонтально, чтобы обеспечить стекание из блока влаги через отверстие, открывающееся при выкручивании блокирующего винта (см. рис. 6.10).

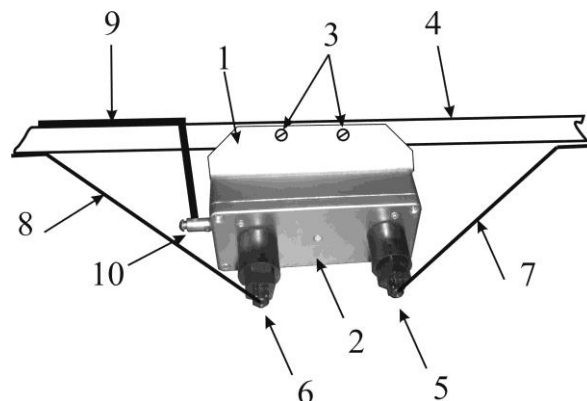


Рис. 10.20

10.3.6 На заграждение пары БПРД или(и) БПРМ смежных участков устанавливаются с помощью УКБ-2 или УКБ-22 (см. рис.10.21).

10.3.7 На заземлитель БПРД или(и) БПРМ устанавливается с помощью УКБ-3 (см. рис. 10.16) на высоте не менее 1 м, выше уровня снежного покрова.

10.3.8 Заземлители устанавливаются со смещением от проекций конечных консолей, ВП и НП от точки крепления на конечной консоли до точки крепления на УКБ-22 (УКБ-21) не должны провисать и касаться посторонних предметов (см. рис. 10.21).

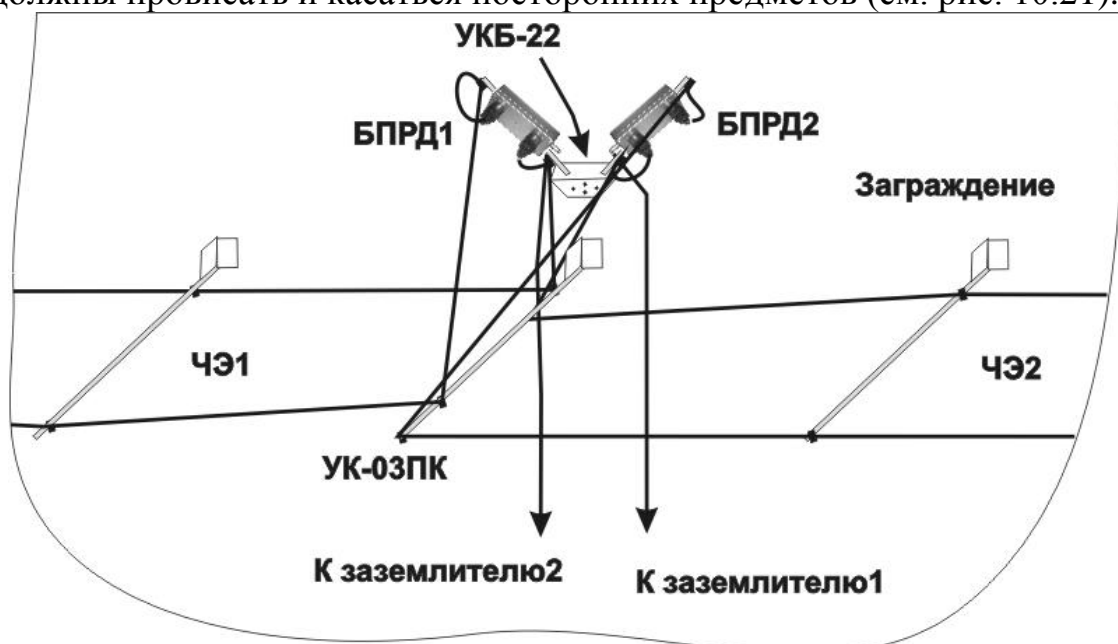


Рис. 10.21

10.3.9 Ввод ВП и НП произвести аналогично п. 10.1.4, закрепить на нижней поверхности консоли с помощью прижимов и винтов (шурупов).

10.3.10 При последовательной установке нескольких извещателей учесть вышеизложенные рекомендации. При установке рядом расположенных БПРД, обеспечить минимальные электромагнитные связи между проводами и заземлителями смежных ЧЭ соседних извещателей. При параллельной установке, расстояния между параллельными ЧЭ должно быть не менее удвоенного расстояния между верхними и нижними проводами.

10.3.11 Установить под БПРМ и каждым БПРД штыри заземления с сопротивлением растеканию не более 30 Ом. Подключить клеммы заземления блоков к заземлителям.

10.3.12 Крепление ВП начать с середины участка. ВП закрепить на консоли, натянуть его одновременно в противоположных направлениях с усилием 10 кг и закрепить на со-

седних диэлектрических консолях с помощью прижимов и винтов (шурупов). Продолжить натяжение и закрепление ВП в противоположных направлениях до концов участка.

10.3.13 НП монтируется в зависимости от выбранных ограничений ЗО и стратегии обслуживания. Закрепить НП на консоли параллельно ВП или обеспечить небольшое заглубление провода в грунт на глубину не более 10 см.

10.3.14 Подготовку и ввод ВП и НП произвести, руководствуясь п. 10.4.

10.3.15 Расстояние между рядом расположенными БПРД смежных участков (между соответствующими конечными консолями) должно быть  $>200 \dots 300$  мм.

10.3.16 При прокладывании проводов ЧЭ рядом расположенных БПРД смежных участков, **обеспечить наименьшую емкостную связь между ними**. Для чего избегать их параллельного или близкого расположения (при ветре провода не должны сближаться менее чем на 100 мм) и добиться близкой к перпендикуляру проекции их пересечения. Каждый БПРД заземляется на собственный заземлитель.

## 10.4 Ввод проводов и кабелей

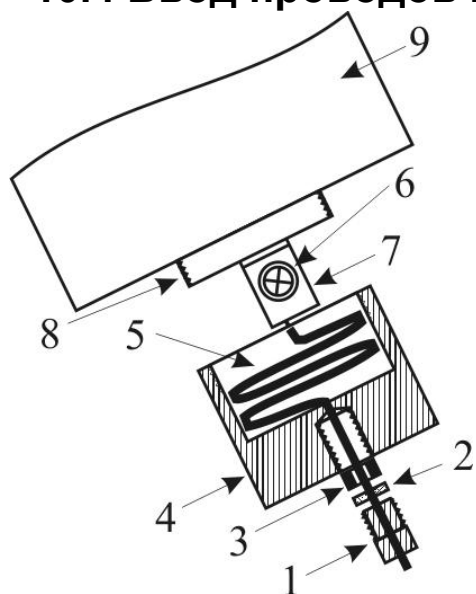


Рис. 10.22

10.4.1 Подготовку и ввод ВП и НП в блоки произвести, руководствуясь рис.10.22. Конец провода (ВП или НП) на 10 мм освободить от изолирующего слоя, скрутить жилы и опаять. Выкрутить гайку втулку 1 (БПРД или БПРМ), извлечь коническую шайбу 2 и резиновую втулку 3, отвернуть защитный колпачок 4. Извлеченные детали установить на провод 5 в указанном на рисунке порядке. Допускается не устанавливать коническую шайбу и резиновую втулку. Вывернуть на несколько оборотов винт 6 контакта ВП (НП) 7 прижимная шайба при этом должна отодвинуться от поверхности контакта, освободив место для облуженной части провода 5. Завести облуженную часть провода 5 в отверстие под шайбу контакта 7. Удерживая провод 5, закрепить его с помощью винта 6, нанести смазку на зачищенные части

ВП и НП, винты и шайбы, при помощи которых крепятся ВП и НП, уложить излишки провода спиралью в защитный колпачок как показано на рисунке и завернуть его до упора. Завести резиновую втулку 3 и шайбу 2 в отверстие защитного колпачка, пропу-

стить излишки провода в отверстие защитного колпачка 4. Закрывать колпачки 4 и завернуть гайку-втулку 1 до упора.

10.4.2 Уложить и закрепить кабели связи. Выкрутить два невыпадающих винта и снять крышку БПУ. Произвести ввод кабеля связи с ППК в коммутационный отсек БПУ (рис. 10.23). Для чего освободить на 70...80 мм изолированные проводники кабеля от защитных и экранирующих покры-

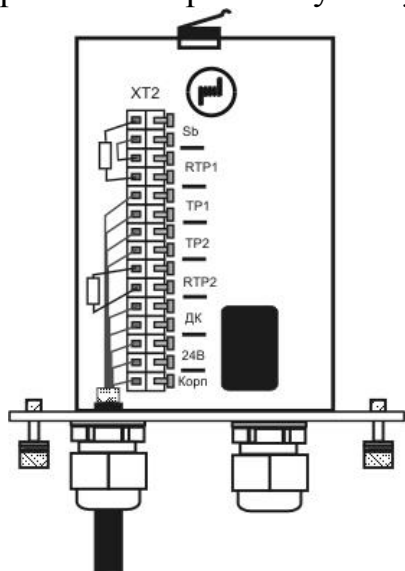


Рис. 10.23

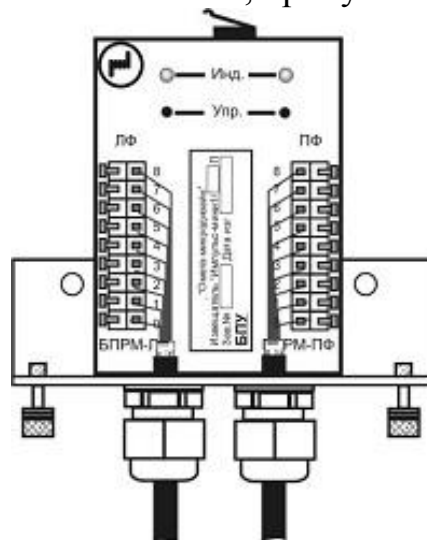


Рис. 10.24

тий (не нарушая экранирующего проводника), снять изоляцию с отдельных проводников кабеля на 5...10 мм. Вывернуть зажимную гайку, ввести кабель в коммутационный отсек и завернуть зажимную гайку до упора.

10.4.3 Произвести ввод кабелей БПРМ в коммутационный отсек БПУ (рис. 10.24). Для чего вывернуть зажимные гайки, ввести кабели в коммутационный отсек и завернуть зажимные гайки до упора. Кабели надежно зафиксировать.

## 10.5 Подключение кабельных линий

10.5.1 В соответствии с электрической схемой проекта произвести подключение проводников кабеля к контактам зажимов расположенным на обратной стороне шасси, (см. рис. 10.23, рис. 10.25). В зажимы «RTP1» и «RTP2» установить контрольные резисторы. Пары контрольных проводов от ППК подключить к зажимам «TP1» и «TP2». В случае контроля цепи ТРЕВОГА на зажимах TP1(2) БПУ без внешнего резистора (перемычка в зажимах RTP), необходимо ограничить ток значением не превышающим 100 мА. Пару проводов «24 В» от блока питания подключить к двум зажимам «24В». Пару проводов «ДК» от кнопки или реле дистанционного контроля подключить к двум зажимам «ДК». Аккуратно уложить проводники.

*Примечания. 1) Для подключения проводов кабеля нажать на рычаг контакта, вставить зачищенный провод (проводящую жилу) в открывшееся отверстие контакта, и отпустить рычаг; 2) Установить в зажимы RTP необходимый для приемно-контрольного прибора оконечный резистор и осуществлять контроль на зажимах TP, значение RTP определяется сопротивлением, необходимым для поддержания ДЕЖУРНОГО РЕЖИМА ППК; 3) Диаметр сечения проводов, подключаемых к зажимам не должен превышать 2,5мм.*

10.5.2 В соответствии с п. 10.4.4 ввести кабели БПРМ. Токопроводящие жилы кабелей подключить к наборам зажимов обозначенным «БПРМ-ЛФ» и «БПРМ-ПФ» в соответствии с таблицей 10.1 для БПУ-НЕ (ПНЕ), маркировка шасси БПУ указывает на цвет провода или номер зажима.

Таблица 10.1

№ пары	Цвет провода	№ зажима	Наименование цепи
1	оранжевый	1	+ 12 В
	белый	2	Служебный 1
2	коричневый	3	Служебный 2
	белый	4	- 12 В
3	синий	5	Служебный 3
	белый	6	Служебный 4
4	зеленый	7	Служебный 5
	белый	8	Служебный 6

*Примечания: а) № зажима - № зажима в группах на лицевой панели БПУ;*

*б) № пары - № витой пары в кабеле (номера витых пар кабелей в таблице приведены условно. Для ориентации необходимо пользоваться цветом одного из скрученных в пару проводников, например, оранжевый/белый – пара №1 и т. д.);*

*в) Допускается маркировка зажима по принадлежности к цвету пары, например, «О» - оранжевый, «бС» - белый из синей пары и т. п.*

*г) при подключении одного фланга использовать «ПФ» (правый фланг).*

10.5.3 Провод заземления ввести в отверстие контакта БПУ и зафиксировать с помо-

щью болта.

## **11. ПОДГОТОВКА ИЗВЕЩАТЕЛЯ К РАБОТЕ**

### **11.1 Проверка наличия питания извещателя**

11.1.1 Подготовка извещателя к работе проводится двумя операторами, допущенными к работе с электроустановками напряжением до 1000 В.

11.1.2 Подготовка к работе производится после установки на несущей основе (консоль, стойка, стена, забор, столб, заземлитель и т. п.) блоков БПРМ, БПРД и БПУ закрепления и подключения проводов ЧЭ, заземления, прокладки и подключения кабельной сети питания и сигнализации.

11.1.3 Снять крышку БПУ.

11.1.4 Подать на зажимы «24 В» БПУ напряжение питания, при этом должны временно включиться и погаснуть индикаторы подключенных флангов.

### **11.2 Проверка работоспособности извещателя**

11.2.1 Операторам расположиться в пределах прямой видимости, одному у БПУ, а другому на расстоянии 5 м от ЧЭ (исходное положение).

11.2.2 По истечении 1 мин. после включения извещатель переходит в ДЕЖУРНЫЙ РЕЖИМ, при котором соответствующие подключенным флангам БПРМ индикаторы на лицевой панели БПУ не светятся (при отсутствии в ЗО людей и т. п.).

11.2.3 Если ДЕЖУРНЫЙ РЕЖИМ не устанавливается, выключить питание, устранить возможные недочеты (в соотв. с разделами 4, 10) и повторить п. 11.1.4.

11.2.4 Проверить извещатель в РЕЖИМЕ ДИСТАНЦИОННОГО КОНТРОЛЯ, для чего на время 1...2 сек с помощью кнопки проверки работоспособности на приемно-контрольном приборе или другим путем, кратковременно подать на зажимы «ДК» БПУ напряжение «12...36 В». В ответ на сигнал ДК извещатель должен сформировать сигнал ТРЕВОГА, на панели БПУ должны пульсировать (восьмикратно включаться и гаснуть) соответствующие подключенным флангам индикаторы.

### **11.3 Практическое определение границ ЧЗ и источников помех**

11.3.1 Первому оператору отойти от на расстояние 4 м от проводов ЧЭ.

11.3.2 Оператору у БПУ выбрать режим обучения, руководствуясь пояснениями п. 11.5 и включить выбранный режим. Для этого нажать (см. рис. 11.1) и удерживать соответствующую кнопку «Упр...» до 1-го (ДООБУЧЕНИЕ) или 2-го (ПЕРЕОБУЧЕНИЕ) включения индикатора и отпустить кнопку, дождаться, когда соответствующий выбранному флангу индикатор перестанет светиться и подать команду первому оператору на движение в направлении проводов ЧЭ.

11.3.3 Если индикатор продолжает подмигивать или светиться более 5 минут с момента включения режима, определить и удалить источники помех

(закрепить подвижные посторонние предметы, скосить траву и т. п.).

11.3.4 Первому оператору на рубеже медленно (0,3...0,5 м/сек) подходить к осевой линии рубежа в положении «стоя» (см. рис. 11.1), при «надежном» включении индикатора без «перемаргиваний» второму оператору у БПУ подать команду первому оператору ОС-

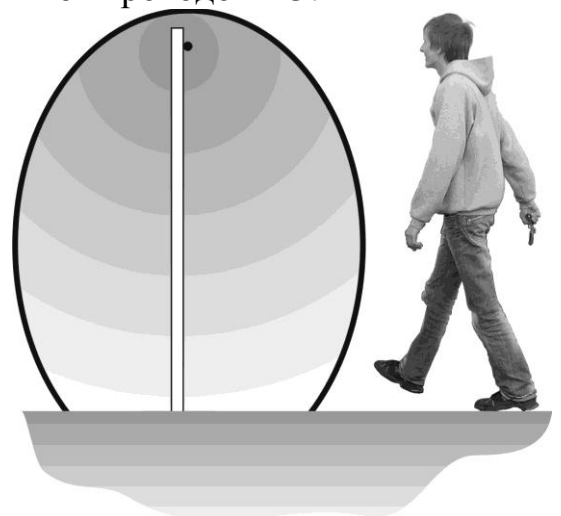


Рис. 11.1

ТАНОВИТЬСЯ. Отметить границу ЧЗ на данном отрезке рубежа, первому оператору на рубеже покинуть контролируемую зону.

11.3.5 Повторить п. 11.3.4 на различных отрезках рубежа в положениях «стоя», «согнувшись» и «на корточках».

## 11.4 Обучение извещателя

11.4.1 Выбрать режим обучения, руководствуясь пояснениями п. 6.4.5. Оператору у БПУ включить выбранный режим обучения, руководствуясь п. 6.4.6 и рис. 11.2. Для этого нажать и удерживать соответствующую кнопку «Упр...» до 1-го (ДООБУЧЕНИЕ) или 2-го (ПЕРЕОБУЧЕНИЕ) включения индикатора и отпустить кнопку. Если не отпустить кнопку после 3-го включения индикатора, он так и останется включенным, а извещатель - в режиме ожидания сброса (начальной установки), который произойдет сразу при отпуске кнопки.

*Примечания.* Данный извещатель не имеет возможности ручной установки и индикации более 36 пороговых значений, а настраивается только полуавтоматически. При пересечении одним оператором ЗО другой оператор кратковременным нажатием кнопки «Упр-ЛФ» или «Упр-ПФ» на БПУ фиксирует желаемый момент срабатывания извещателя. Проверка правильности установок определяется контрольными проходами в дежурном режиме. Перед обучением извещателя необходимо мысленно представить объемную ЗО и определить возможные искажения, вызванные различными препятствиями на контролируемом рубеже. Продумать, каким образом пересекать ЗО. Для примера приведена настройка извещателя с ЗО, сформированной над поверхностью земли без заграждений.

11.4.2 Оператору на рубеже расположиться вне контролируемой зоны на расстоянии не менее 5 м от проводов ЧЭ (исходное положение).

11.4.3 Оператору у БПУ дождаться выключения или редкого «подсвечивания» индикатора настраиваемого фланга и дать команду оператору на рубеже на пересечение ЗО.

11.4.4 Оператору у ЧЭ произвести пересечение рубежа в положении «стоя» с максимально возможной скоростью (рис. 11.1). При достижении осевой линии ЗО оператору у БПУ кратковременно нажать кнопку и, по истечении 1 сек, отпустить ее. Четырехкратное равномерное прерывистое свечение индикатора после отпущения кнопки означает, что порог принят, а при отсутствии указанного равномерного свечения после отпущения

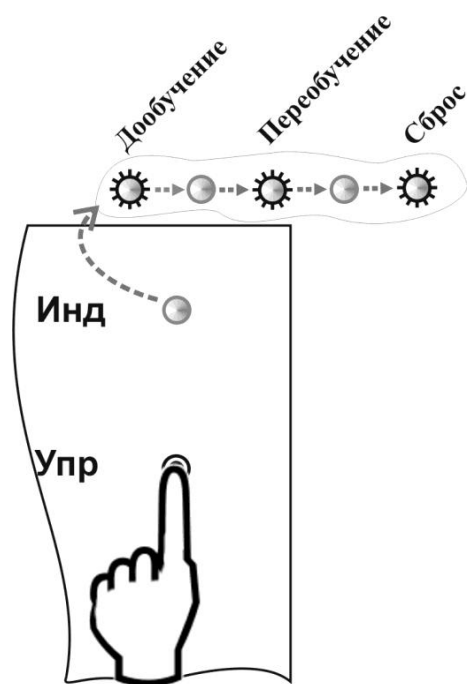


Рис. 11.2

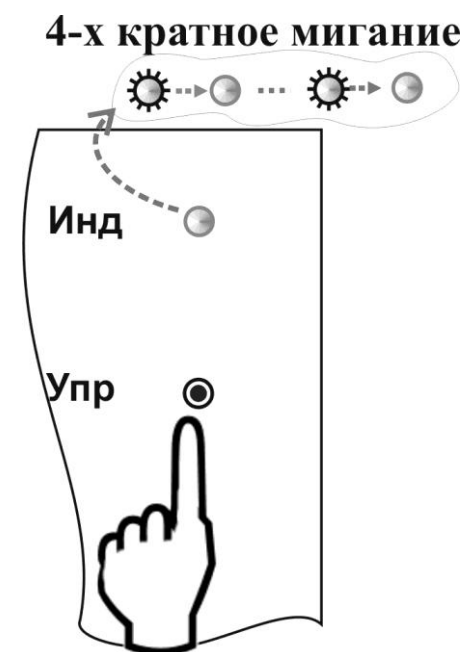


Рис. 11.3

ния кнопки - отказано в принятии порога, например, по причине его близости к шумовому сигналу или слишком кратковременного нажатия кнопки. Оператору у ЧЭ покинуть контролируемую зону сразу же после нажатия кнопки оператором у БПУ и расположиться на расстоянии не менее 5 м от проводов ЧЭ.

11.4.5 Повторить п.п. 11.4.2...11.4.4 на различных отрезках рубежа в различных положениях («стоя», «согнувшись», «на корточках»), при условии обязательного пересечения ЗО оператором. После каждого пересечения оператору у ЧЭ занимать исходное положение и производить движение вдоль рубежа не ближе 5 м от проводов ЧЭ.

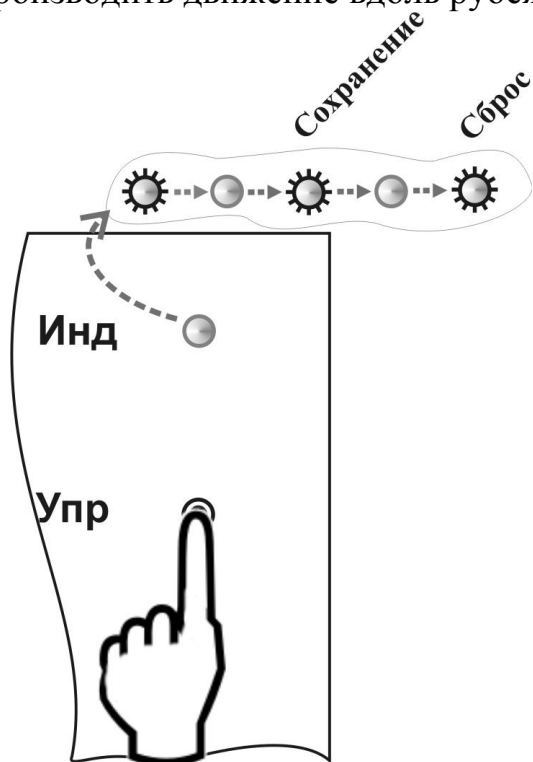


Рис. 11.4

### 8-ми кратное мигание

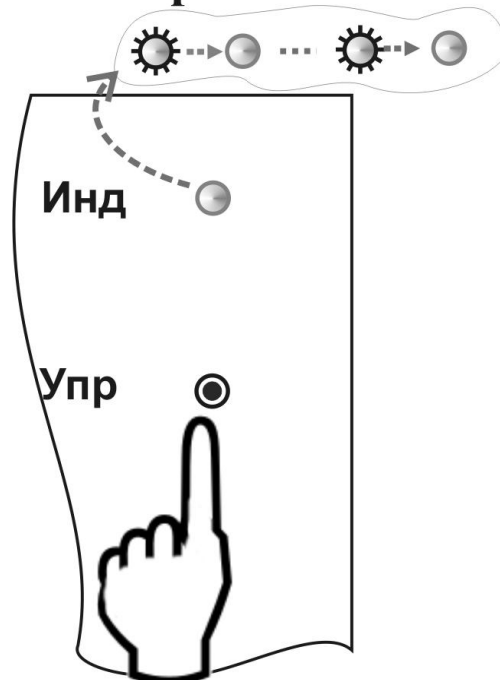


Рис. 11.5

11.4.6 Для «козырькового» варианта пересечения рубежа выполнять п.п. 11.4.2...11.4.5 любым способом между проводами ЧЭ, при условии обязательного пересечения ЗО оператором. При каждом попадании центра тяжести тела оператора между проводами ЧЭ, оператору у БПУ кратковременно нажимать и отпускать кнопку.

11.4.7 При завершении установки порогов\*, нажать и удерживать соответствующую кнопку до второго включения индикатора (см. рис. 11.4). После чего отпустить кнопку. Прерывистое восьмикратное свечение индикатора при отпуске кнопки означает, что данные сохранены.

*\*Примечание. Если по какой-то причине не нужно сохранять результаты обучения (выбранные пороги), удерживать кнопку до третьего включения индикатора. При отпуске кнопки должен включиться и погаснуть индикатор, новые данные сохранены не будут, а извещатель перейдет в дежурный режим работы с ранее установленными порогами.*

## 11.5 Порядок обучения извещателя

11.5.1 Проверить отсутствие людей и животных на расстоянии 5 м от проводов ЧЭ. Расположиться у БПУ таким образом, чтобы можно было наблюдать за свечением индикаторов и нажимать кнопки на лицевой панели. Выдержать паузу 3...5 мин.

Примечания. Между подходами оператора к ЧЭ выдерживать паузы 2...3 мин., находясь в исходном положении. Если БПУ находится близко к ЗО, оператору у БПУ необ-

ходимо постоянно (не отпуская) касаться кнопки и не двигаться в момент обучения, чтобы не влиять на сигналообразование.

**ВНИМАНИЕ! Установка чрезмерно широкой зоны обнаружения может привести к ложным срабатываниям!**

11.5.2 Перевести извещатель в режим ОБУЧЕНИЕ...(ОБУЧЕНИЕ1- «дообучение», производится в случае дополнения пороговых значений или повышения чувствительности извещателя; ОБУЧЕНИЕ2 – «переобучение», производится в случае полной замены пороговых значений, понижения или повышения чувствительности извещателя). Для этого, нажать и удерживать соответствующую кнопку «Упр-ЛФ (Упр-ПФ)». Подсчитывать количество прерывистых включений (свечений) соответствующего индикатора «Инд-ЛФ (Инд-ПФ)» и отпустить кнопку сразу после 1-го включения (ОБУЧЕНИЕ1) или после 2-го включения (ОБУЧЕНИЕ2) индикатора. Если отпустить кнопку после 3-го включения «Инд-ЛФ (Инд-ПФ)» произойдет СБРОС извещателя с последующим переходом в дежурный режим. Если не отпускать кнопку после 3-го включения индикатора, он так и останется включенным, а извещатель - в режиме ожидания сброса, который произойдет сразу при отпускании кнопки.

11.5.3 После выключения (прекращения свечения)\* индикатора «Инд-ЛФ (Инд-ПФ)» подать команду оператору у ЧЭ пересекать контролируемый рубеж в любом направлении в положении «стоя», «согнувшись» или «на корточках» (для козырькового варианта между проводами ЧЭ любым способом), выдерживая между пересечениями паузы 2...3 мин. При достижении оператором у ЧЭ осевой линии ЗО, оператору у БПУ кратковременно нажать соответствующую флангу кнопку «Упр-ЛФ (Упр-ПФ)» и отпустить ее. После каждого отпускания кнопки соответствующий индикатор должен методично «моргнуть» 4 раза (прерывисто светиться). Оператору на рубеже после нажатия кнопки немедленно отходить от условной осевой линии на расстояние не менее 5 м (возвращаться в «исходное положение»). По окончании обучения нажать кнопку и удерживать ее до 2-го включения индикатора (режим ЗАПИСЬ с последующим переходом в дежурный режим). После отпускания кнопки соответствующий индикатор должен методично «моргнуть» 8 раз. Если удерживать кнопку до 3-го включения индикатора (режим СБРОС) произойдет СБРОС извещателя с последующим переходом в дежурный режим без сохранения результатов обучения.

*\*Примечания: Допускается кратковременное включение («подмаргивание») индикатора в режиме ОБУЧЕНИЕ (ДООБУЧЕНИЕ). В случае частого включения индикатора, оператору на рубеже отойти от проводов ЧЭ на расстояние больше 5 м, оператору у БПУ наблюдать за индикаторами и не двигаться в течение нескольких минут. Индикатор «Инд-ЛФ (Инд-ПФ)» не должен самопроизвольно подсвечивать и мигать. В случае подсвечивания индикатора, определить и устранить источник помех.*

**Извещатель находится в дежурном режиме.**

## **11.6 Проверка извещателя**

11.6.1 Оператору на рубеже произвести пересечение рубежа в любых местах и в различных положениях («стоя», «согнувшись», «на корточках») при условии обязательного пересечения ЗО. После каждого включения тревожной индикации, оператору на рубеже немедленно отходить от условной осевой линии на расстояние не менее 5 м.

11.6.2 Оператору у БПУ наблюдать за формированием сигналов ТРЕВОГА и отмечать расстояния от оператора до ВП в момент появления сигнала ТРЕВОГА.

11.6.3 Оператору у ЧЭ производить пересечения контролируемого рубежа. Между подходами оператора к ЧЭ выдерживать паузы 2...3 мин в исходном положении.

11.6.4 Оператору у ЧЭ осуществлять попытки преодоления ЗО с интервалами 2...3 мин. в различных местах линии рубежа. После каждого преодоления оператору на рубеже немедленно покинуть контролируемую зону, а оператору у БПУ фиксировать выдачу сигнала тревоги по прерывистому свечению соответствующего индикатора.

11.6.5 Для приземного варианта без заграждения определить ширину ЗО, для чего подать оператору у ЧЭ команду на пересечение рубежа в положении «в рост». В момент включения сигнала тревоги остановить оператора у ЧЭ, расстояние от оператора до ВП ЧЭ не должно превышать 0,75 м (для ширины ЗО = 2 м). Если измеренное расстояние больше 0,75 м, произвести переобучение фланга.

11.6.6 Закрывать крышку БПУ и проверить работоспособность извещателя, контролируя сигналы срабатывания с помощью ППК.

11.6.7 В случае появления ложных срабатываний извещателя изменить настройку соответствующего фланга и провести проверку и контрольный прогон извещателя.

## **12. РЕГЛАМЕНТ ТЕХНИЧЕСКОГО ОБСЛУЖИВАНИЯ**

### 12.1 Общие положения

12.1.1 Настоящий регламент технического обслуживания является основным документом, определяющим виды, содержание, периодичность и методику выполнения регламентных работ на извещатель.

12.1.2 Под техническим обслуживанием понимаются мероприятия, обеспечивающие контроль за тех. состоянием и поддержание извещателя в исправном состоянии.

12.1.3 Своевременное проведение и полное выполнение работ по техническому обслуживанию в процессе эксплуатации является одним из важных условий поддержания извещателя в рабочем состоянии.

12.1.4 Техническое обслуживание извещателя предусматривает плановое выполнение комплекса профилактических работ в объеме следующих регламентов:

регламент № 1 – еженедельное техническое обслуживание;

регламент № 2 – ежемесячное техническое обслуживание;

регламент № 3 – полугодовое техническое обслуживание.

### 12.2. Перечень операций технического обслуживания

#### 12.2.1 Регламент № 1:

внешний осмотр извещателя;

проверка работоспособности извещателя;

проверка чистоты дренажных отверстий блоков ПРМ, ПРД, в случае их загрязнения произвести очистку.

#### 12.2.2 Регламент № 2:

внешний осмотр извещателя;

проверка смазки элементов крепления блоков извещателя;

проверка состояния проводов ЧЭ;

проверка элементов крепления и подключения ЧЭ;

проверка смазки элементов подключения ЧЭ;

проверка работоспособности извещателя;

проверка эксплуатационной документации.

#### 12.2.3 Регламент № 3:

внешний осмотр извещателя;



проверка смазки элементов крепления блоков извещателя;  
проверка состояния проводов ЧЭ и соединительных кабелей;  
проверка элементов крепления и подключения ЧЭ;  
проверка смазки элементов подключения ЧЭ;  
проверка работоспособности извещателя;  
проверка эксплуатационной документации.

12.3 Методика проведения операций технического обслуживания.

12.3.1 Внешний осмотр извещателя.

12.3.1.1 При внешнем осмотре проверить:

плотно ли закрыта крышка БПУ;

отсутствие нарушения окраски, следов коррозии;

отсутствие порывов и порезов на проводах ЧЭ и соединительных кабелях;

отсутствие провисов проводов ЧЭ более 50 мм;

отсутствие наледи на проводах ЧЭ;

надежность крепления блоков извещателя, проводов ЧЭ и заземления.

12.3.2 Проверка работоспособности извещателя.

12.3.2.1 Операторам расположиться в пределах прямой видимости, одному у БПУ, а другому у ЧЭ в исходном положении.

12.3.2.2 Оператору у ЧЭ осуществлять преодоления в различных точках рубежа охраны и возвращаться в исходное положение. Оператору у БПУ фиксировать выдачу сигнала тревоги. Преодоления производить через (2...3) м. В режиме тревоги на лицевой панели БПУ прерывисто светится соответствующий индикатор.

12.3.3 Проверка смазки элементов крепления блоков извещателя и проводов ЧЭ.

12.3.3.1 Проверить наличие смазки на винтах и гайках, при помощи которых крепятся блоки кронштейны и ЧЭ извещателя. При необходимости покрыть их смазкой.

12.3.4 Проверка крепления элементов ЧЭ.

12.3.4.1 Проверить крепление кронштейнов, при необходимости восстановить надежное крепление.

12.3.4.2 Проверить крепление проводов к диэлектрическим консолям и контактам ВП и НП, при необходимости закрепить их.

12.3.5 Проверка эксплуатационной документации.

12.3.5.1 Проверить наличие паспорта и руководства.

12.3.6 Проверка состояния проводов ЧЭ и соединительных кабелей.

12.3.6.1 Отключить источник питания.

12.3.6.2 Отсоединить от БПУ, БПРМ и БПРД все провода и кабели.

12.3.6.3 Промыть керосином и этиловым спиртом в соответствии с действующими нормами расхода.

12.3.6.4 Проверить с помощью мегомметра сопротивление между проводами и заземлителями. Значение сопротивления должно быть не менее 0,5 МОм.

12.3.6.5 Подключить все кабели и провода к БПУ согласно схеме и закрыть БПУ.

12.3.6.6 Подключить ВП, НП и провода заземления к БПРМ и БПРД согласно электрической схеме. Нанести смазку на винты и шайбы, при помощи которых крепятся провода. Закрыть колпачки и затянуть гайки-прижимы уплотнения ВП и НП.

12.4 Для проведения регламентных работ необходимы:

ампервольтметр Ц4313 или другой прибор с характеристиками не хуже указанного; мегомметр с напряжением до 500 В; отвертки; ключ 7811-0457 ГОСТ 2839-80; пассати-

жи; кусачки; лестница; молоток 500 г; шанцевый инструмент; ветошь; смазка (типа К-17, ЦИАТИМ-201; технический вазелин ГОСТ 15975-70); этиловый спирт ГОСТ 18300-87; керосин.

### **13. ПРАВИЛА ХРАНЕНИЯ И ТРАНСПОРТИРОВАНИЯ**

13.1 Хранение извещателя должно осуществляться в упаковке завода-изготовителя по условиям хранения 3 (не отапливаемое хранилище) ГОСТ 15150-69. «Машины, приборы и технические изделия. Исполнение для различных климатических районов. Категории, условия эксплуатации, хранения и транспортирования в части воздействия климатических факторов внешней среды в отсутствии агрессивных испарений».

13.2 Транспортирование извещателя в заводской упаковке должно производиться самолетом в гермоотсеке, железнодорожным транспортом в крытых вагонах, контейнерах без ограничения расстояния, автомобильным транспортом по грунтовым дорогам со скоростью 40 км/ч на расстояние до 1000 км.

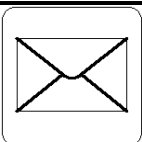
*Примечание.* При транспортировании железнодорожным транспортом вид отправки должен быть малотоннажным.

### **14. ХАРАКТЕРНЫЕ НЕИСПРАВНОСТИ И МЕТОДЫ ИХ УСТРАНЕНИЯ**

Проявления неисправности	Вероятная причина	Метод устранения
1. На панели БПУ не включаются индикаторы	а) Отсутствует напряжение питания б) неправильно подключены кабели	а) Устранить неисправность кабелей б) проверить правильность подключения
2. Непрерывно выдается сигнал ТРЕВОГА, на панели БПУ светится индикатор	а) обрыв верхнего или нижнего провода или "закорotka" этих проводов б) общая длина ЧЭ превышает указанную в п. 3.2. в) длина ЧЭ менее указанной в п. 3.2	а) восстановить целостность проводов ЧЭ б), в) привести длину ЧЭ в соответствие с указаниями п. 3.2
3. Частые ложные срабатывания	а) повышенная помеховая обстановка в связи с нарушением требований разделов 4 и 10 б) завышена чувствительность извещателя.	а) выполнить указания разделов 4 и 10 б) переобучить извещатель в соотв. с п.п. 11.4, 11.5
4. Извещатель не всегда формирует сигнал ТРЕВОГА при пересечении рубежа	а) не выполнены указания при установке ЧЭ и формированию ЗО п. п. 4.2...4.8 б) занижена чувствительность извещателя.	а) согласовать размеры и форму ЗО в соответствии с указаниями п.п. 4.2...4.8 и 6.2 б) обучить извещатель в соответствии с п.п. 11.3, 11.4

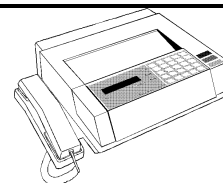
**Более подробную информацию  
можно получить на сайте [www.TSO-perimetr.ru](http://www.TSO-perimetr.ru)  
в разделах КАТАЛОГ и ПРАКТИКУМ**

ГРУППА КОМПАНИЙ  
**ОМЕГА-МИКРОДИЗАЙН**  
НАУЧНО - ТЕХНИЧЕСКИЙ ЦЕНТР  
 **Электронная  
Аппаратура**



440600, Россия, г. Пенза,  
ул. Гладкова, 12

(841-2) – 54-12-68



E-mail: **info@TSO-perimetr.ru**  
http//: **www.TSO-perimetr.ru**  
**ICQ: 541202**      **Skype: TSO-perimetr**