



Устройство радиуправления



Декларация о соответствии
ТС № RU Д-РУ.АУ04.В.40826

ЛИДЕР

Руководство по эксплуатации
САПО.425718.022РЭ

1

НАЗНАЧЕНИЕ

Устройство радиуправления «Лидер» состоит из приёмника радиуправления «Лидер» (далее – приёмник) и брелока БН-Л-33 (далее – брелок) и предназначено для управления электромеханическими устройствами (автоматическими воротами, шлагбаумами и т.д.), а также для передачи сигналов на приемно-контрольные охранно-пожарные приборы (ППКОП).

2

КОМПЛЕКТНОСТЬ

Комплектность изделия при продаже соответствует таблице.

Обозначение	Наименование	Количество
САПО.425718.023	Приёмник радиуправления «Лидер»	1
САПО.685621.115	Антенный провод	1
САПО.425718.018	Брелок БН-Л-33 ¹	2
-	Винт-саморез 3х6	1
САПО.425718.022РЭ	Руководство по эксплуатации	1

¹ - дополнительные брелоки приобретаются отдельно;

3

ОСОБЕННОСТИ

- Работоспособность в широком температурном диапазоне;
- Большой диапазон питающего напряжения;
- Повышенная устойчивость к радиопомехам;
- Два независимых силовых выходных реле;
- Два режима работы релейных выходов;
- Возможность регистрации до 200 брелоков;
- Динамическое кодирование радиосигнала;
- Дополнительный выход для работы с приемно-контрольными приборами (Dallas Touch Memory или RS-232);
- Наличие тампера для защиты от вскрытия.

4

ТЕХНИЧЕСКИЕ ХАРАКТЕРИСТИКИ

Характеристики приёмника «Лидер»:

Рабочая частотаот 433,82 до 434,02 МГц
 Количество каналов управления (переключаемых выходов реле) 2
 Максимальное количество регистрируемых брелоков.....200
 Коммутируемый ток выходных реле, не более3 А
 Коммутируемое постоянное напряжение, не более.....30 В
 Коммутируемое переменное напряжение, не более.....250 В
 Напряжение питания постоянного / переменного тока.....от 10,8 до 14,4 В
 Максимальный ток потребления, не более100 мА
 Ток, потребляемый при выключенных реле25 мА
 Диапазон температур эксплуатации от минус 40 до + 50 °С
 Относительная влажность воздуха при + 40 °С, не более.....90%
 Габаритные размеры (без антенны)90х57х34 мм
 Масса, не более.....80 г

Степень защиты оболочкой.....IP40

Характеристики брелока:

Дальность действия на открытой местности²..... до 150 м
 Тип батареи питания брелока 23А (Alkaline, 12 В)
 Габаритные размеры (без карабина), не более.....60х35х13 мм
 Масса, не более.....30 г
 Степень защиты оболочкой.....IP40
 Диапазон температур эксплуатации от минус 10 до + 50 °С

² - дальность действия внутри зданий или в условиях городской застройки зависит от наличия между брелоком и приёмником препятствий распространению радиоволн, интенсивности радиопомех и т.п.;

5

РЕЖИМЫ РАБОТЫ РЕЛЕ

Реле КА1 (рис.1) может работать в двух режимах: **коммутации** (при каждом нажатии на кнопку брелока происходит смена состояния контактов реле на противоположное) или **удержания** (реле включено пока удерживается кнопка, возврат в исходное состояние произойдет через 3 секунды после отпускания кнопки).

Реле КА2 работает только в режиме удержания. На это же реле может при необходимости выводиться состояние тампера. При открытом корпусе и активной функции тампера реле будет включаться на 3 секунды через каждую минуту. Если на реле прописаны брелоки и функция тампера активна, то реле срабатывает по логике «ИЛИ».

В режиме удержания при подключении к шлейфу сигнализации ППКОП приёмник может выполнять функцию «тревожной кнопки».

6

ПОСЛЕДОВАТЕЛЬНЫЙ ИНТЕРФЕЙС

Приёмник имеет выход «R/T», который может быть использован для подключения к приемно-контрольным приборам по последовательному интерфейсу RS-232 или Dallas Touch Memory. Используемый для передачи кода брелока протокол выбирается переключением перемычки «R/T» (J1) в положение «R» или «T» соответственно (рис.1). Выход можно использовать совместно с оборудованием, управление которым осуществляется с помощью ключей DS1990A.

Брелок может быть запрограммирован как ключ Touch Memory для всех ППКОП производства ООО НПО «Сибирский Арсенал». Совместимость с изделиями других производителей не гарантируется.

7

ПРОГРАММИРОВАНИЕ ПРИЕМНИКА

7.1 Вход в режим программирования

Нажать и удерживать одну из кнопок («1» или «2») на плате контроллера до начала мигания светодиода VD3. Светодиоды VD1 и VD2 при этом указывают на режим работы соответствующих реле (см. таблицу индикации). Если в дальнейшем никаких действий не предпринимается, приёмник автоматически возвращается в рабочий режим через 20 секунд.

7.2 Регистрация брелоков

Любая из трех кнопок брелока может быть зарегистрирована для управления одним из двух реле приёмника (K1 или K2). Для регистрации на управление реле КА1 необходимо войти в режим программирования через кнопку «1», для регистрации на управление КА2 – через «2». После чего необходимо нажать и удерживать одну из кнопок («1», «2» или «*») брелока. Светодиод VD3 произведет быструю последовательность из десяти вспышек – регистрация завершена. После чего приёмник автоматически возвращается в рабочий режим – светодиод VD3 светится непрерывно.

После регистрации максимального количества брелоков попытка регистрации следующего блокируется, светодиод VD3 сигнализирует об этом четырьмя длительными вспышками. Прописывание новых брелоков возможно только после удаления всех ранее зарегистрированных.

Повторная регистрация той же кнопки брелока на другое реле переназначает используемое реле (оба реле невозможно включить одной кнопкой брелока).

7.3 Переназначение кнопок брелока

Войти в режим программирования (см. п.1).

Одновременно нажать и удерживать кнопки «1» и «2» брелока. Светодиод VD3 произведет быструю последовательность из десяти вспышек – записи о кнопках брелока будут стерты и приёмник перейдет в рабочий режим.

Повторить прописывание нужной кнопки брелока (см. п.2).

7.4 Удаление всех зарегистрированных брелоков

Одновременно нажать и удерживать кнопки «1» и «2» на плате контроллера более 3-х секунд. Светодиод VD3 произведет быструю последовательность из десяти вспышек – удаление всех зарегистрированных брелоков завершено.

Настройкой приёмника перейдут к заводским установкам: реле КА1 – в режиме удержания и функция тампера включена на КА2.

7.5 Смена режима работы реле КА1

Исходная заводская настройка работы КА1 – режим удержания. Для смены режима необходимо войти в режим программирования (см. п.1), через кнопку «1».

Одновременно нажать и удерживать кнопки «1» и «2» на плате контроллера. Светодиод VD3 произведет быструю последовательность из десяти вспышек – режим работы реле «1» изменен на противоположный. Изменится также состояния светодиода VD1 в соответствии с таблицей. После этого приёмник перейдет в рабочий режим.

7.6 Включение/отключение функции тампера

Если корпус приёмника открыт и функция тампера активна, то реле КА2 будет срабатывать на 3 секунды через каждую минуту.

Исходно при поставке с завода эта функция включена. Для выключения (или включения) необходимо войти в режим программирования (см. п.1).

Далее необходимо нажать и удерживать рычаг тампера.

Светодиод VD3 произведет быструю последовательность из десяти вспышек – функция тампера изменит состояние. Изменится также состояния светодиода VD1 в соответствии с таблицей. После этого приёмник перейдет в рабочий режим.

Индикация режимов работы приёмника соответствует таблице.

Светодиод	Режим работы	Индикация светодиода
VD3	Рабочий режим - наличие электропитания	Непрерывно светится
	Получение сигналов брелока	Короткие погасания
	Режим программирования	Периодические вспышки
VD1	Режим тестирования индикации	Светится 1 секунду после включения питания
	КА1 в режиме коммутации	Непрерывно светится *
	КА1 в режиме удержания	-
VD2	Режим тестирования индикации	Светится 1 секунду после включения питания
	Функция тампера включена	Непрерывно светится *
	Функция тампера отключена	-

* – только в режиме программирования приёмника;

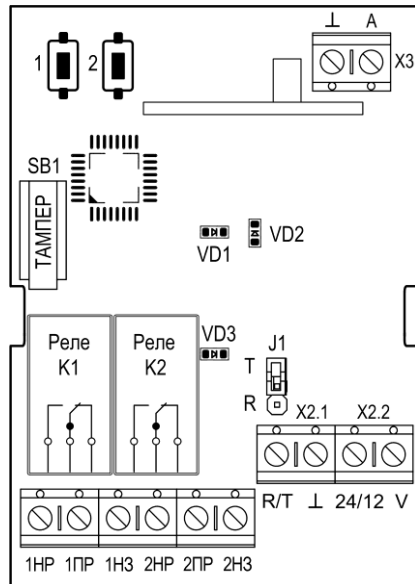


Рисунок 1 – Плата приёмника Лидер

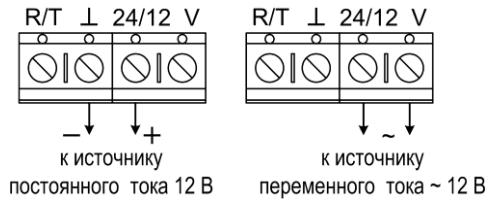


Рисунок 2 – Схемы подключения приёмника к источнику электропитания

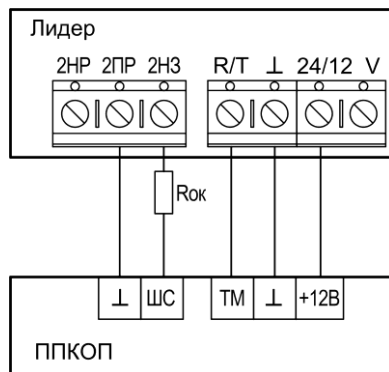


Рисунок 3 – Схема подключения приёмника Лидер к приемно-контрольному прибору

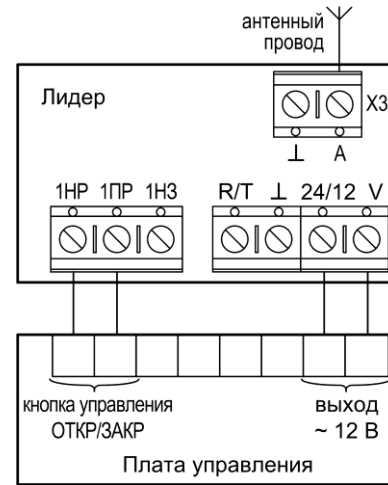


Рисунок 4 – Схема подключения приёмника к плате управления внешнего устройства

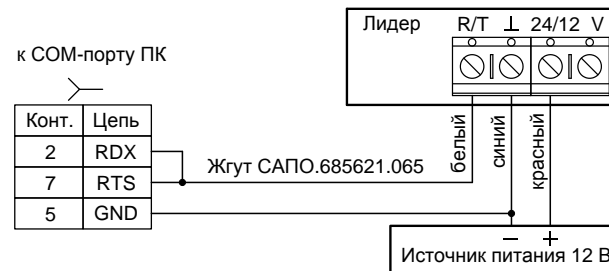


Рисунок 5 – Схема подключения приёмника к COM порту персонального компьютера (ПК). Жгут подключения поставляется отдельно.

После вскрытия упаковки проведите внешний осмотр изделия, убедитесь в отсутствии механических повреждений и проверьте комплектность.

Установите приёмник на объекте в месте, где он защищен от воздействия атмосферных осадков, механических повреждений и доступа посторонних лиц.

Снимите крышку приёмника, извлеките плату из корпуса. Просверлите отверстия в основании корпуса и удалите выломки для прокладки соединительных линий. Проведите разметку отверстий для монтажа с учетом положения отверстий в основании. Закрепите основание в выбранном месте. Установите плату на место в корпус, зафиксировав ее защелками.

Подключите соединительные линии, предварительно продев их в отверстия, в соответствии со схемой электрических соединений. Подключите антенный провод к контакту «А» клеммника X3.

Для увеличения дальности приема, антенну, выходящую из корпуса приёмника, необходимо располагать в полностью развернутом виде, по возможности дальше от металлических конструкций и любых проводников.

Изделие не содержит драгоценных и токсичных материалов и утилизируется обычным способом. Не выбрасывайте изделие с бытовыми отходами, передайте его в специальные пункты приема и утилизации электрооборудования и вторичного сырья.



Корпусные детали изделия сделаны из ABS-пластика, допускающего вторичную переработку.

Устройство радиуправления «Лидер» САПО.425718.022 соответствует требованиям конструкторской документации и признано годным к эксплуатации.

Дата выпуска _____ Штамп ОТК _____

Срок гарантийных обязательств 1 год.

В течение этого срока изготовитель обязуется производить бесплатно, по своему усмотрению, ремонт, замену либо наладку вышедшего из строя устройства.

На устройства, имеющие механические повреждения, следы самостоятельного ремонта или другие признаки неправильной эксплуатации, гарантийные обязательства не распространяются.

Срок гарантийного обслуживания исчисляется со дня покупки устройства. Отсутствие отметки о продаже снимает гарантийные обязательства.

Дата продажи _____ Название торгующей организации _____ МП _____

Сервисный центр
Техническая поддержка
Россия, 633010,
Новосибирская обл.,
г.Бердск, а/я 12

тел.: (383) 363-98-67
тел.: 8-800-200-00-21
(многоканальный)
skype: arsenal_servis
e-mail: support@arsenalnpo.ru

ООО НПО «Сибирский Арсенал»
Россия, 630073, г. Новосибирск,
мкр. Горский, 8а

тел.: (383) 240-85-40
e-mail: info@arsenalnpo.ru
www.arsenal-npo.ru