

**Блок коммутации БК-А418** (в дальнейшем - **блок коммутации**) совместно с блоком управления терминала консьержа **VIZIT-TU418** и терминалом консьержа **VIZIT-TK401D** являются составными частями пульта консьержа **VIZIT-ПК800**, предназначенного для работы совместно с домофонами **VIZIT**.

Условия эксплуатации адаптера:

- температура воздуха - от **1** до **40°C**;
- относительная влажность воздуха - до **93%** при температуре **25°C**.

### ФУНКЦИИ АДАПТЕРА

Коммутация разговорных линий блока вызова домофона, пульта консьержа, подъездной линии для обеспечения следующих режимов связи:

- Связь "Посетитель - Абонент" (П → А)
- Связь "Посетитель - Консьерж" (П → К)
- Связь "Консьерж - Посетитель" (К → П)
- Связь "Консьерж - Абонент" (К → А)
- Связь "Абонент - Консьерж" (А → К)
- Переадресация вызова абонента на консьержа\* (перехват вызова заданных абонентов)
- Переадресация вызова всех абонентов на консьержа \* (ночной режим)
- Переадресация перехваченного вызова от консьержа к абоненту
- Формирование сигнала открывания двери

\* - Функции включаются или выключаются в системных или сервисных установках (см. разделы "Системные установки" и "Сервисные установки" в паспорте блока управления **VIZIT-TU418**).

Функционирование пульта консьержа в каждом из вышеуказанных режимов описывается в разделе "ОПИСАНИЕ РАБОТЫ" в паспорте блока управления **VIZIT-TU418**.

### ТЕХНИЧЕСКИЕ ХАРАКТЕРИСТИКИ

Количество квартир в подъезде, не более	<b>199+1(консьерж)</b>
Возможные номера квартир в подъезде (не более 200)	<b>от 0 до 999</b>
Напряжение питания постоянного тока, В	<b>15...27</b>
Потребляемая мощность не более, Вт	<b>2</b>
Габаритные размеры адаптера, мм, не более:	
- ширина	<b>75</b>
- высота	<b>135</b>
- глубина	<b>35</b>
Масса адаптера, кг:	<b>0,22</b>

### КОМПЛЕКТ ПОСТАВКИ

Блок коммутации <b>БК-А418</b> , шт.	<b>1</b>
Комплект принадлежностей, шт.	<b>1</b>
Коробка упаковочная, шт.	<b>1</b>
Паспорт, шт.	<b>1</b>

### УКАЗАНИЯ МЕР БЕЗОПАСНОСТИ

В блоке коммутации нет напряжений выше 27 В.

Не производите монтажные и ремонтные работы при включённом блоке коммутации.

Не допускайте попадания на корпус и внутрь блока жидкостей, а также металлических предметов.

### ПОРЯДОК УСТАНОВКИ

Перед установкой и монтажом блока коммутации внимательно изучите порядок установки и схемы соединений блоков. Схема соединений блоков коммутации с блоком управления приведена в паспорте блока управления.

Блок коммутации устанавливается в **каждом** подъезде, домофон которого работает совместно с пультом консьержа **VIZIT-ПК800**.

На рисунках **1**, **2** приведены схемы соединений блока коммутации в составе 100-квартирного домофона.

**ВНИМАНИЕ!** При использовании блока коммутации в составе 100-квартирного домофона клеммы блока коммутации **SEL0** и **SEL1** необходимо соединить.

На рисунке **3** приведена схема соединений блока коммутации в составе 200-квартирного домофона.

При использовании блока коммутации в составе 200-квартирного домофона клемму **SEL0** блока коммутации необходимо соединить с клеммой **SEL0** блока вызова домофона (блока управления домофона). Соответственно, клемму **SEL1** блока коммутации необходимо соединить с клеммой **SEL1** блока вызова домофона (блока управления домофона).

На рисунке 4 приведена схема соединений блока коммутации в составе 200-квартирного видеодомофона с двумя БВД.

Конструкция блока коммутации предусматривает его установку на рейку (DIN-рельс) шириной 35 мм и толщиной 1-2 мм с помощью упоров и фиксатора, расположенных на нижней стороне основания блока коммутации. Допускается крепление блока коммутации шурупами из комплекта поставки.

Установка блоков домофона, блоков коммутации и терминала производится в соответствии с инструкциями на эти блоки.

Требования к соединительным линиям изложены в паспорте блока управления.

Для сохранения работы домофона при демонтаже блока коммутации следует отключить от него провода и соединить между собой 2 провода, которые были подключены к клеммам **LN IN** и **LN OUT** блока коммутации.

В пульте консьержа предусмотрена возможность контроля незакрытого состояния входных дверей подъездов. Для этого необходимо установить на дверь датчик (например, магнит с герконом) и подключить его контакты между клеммами **DOOR** и **GND** блока коммутации, как показано на рисунках 1-3.

Контакты датчика разомкнуты, когда дверь открыта. Если в подъезде два входа и более, соедините датчики последовательно, и подключите между клеммами **DOOR** и **GND** блока коммутации.

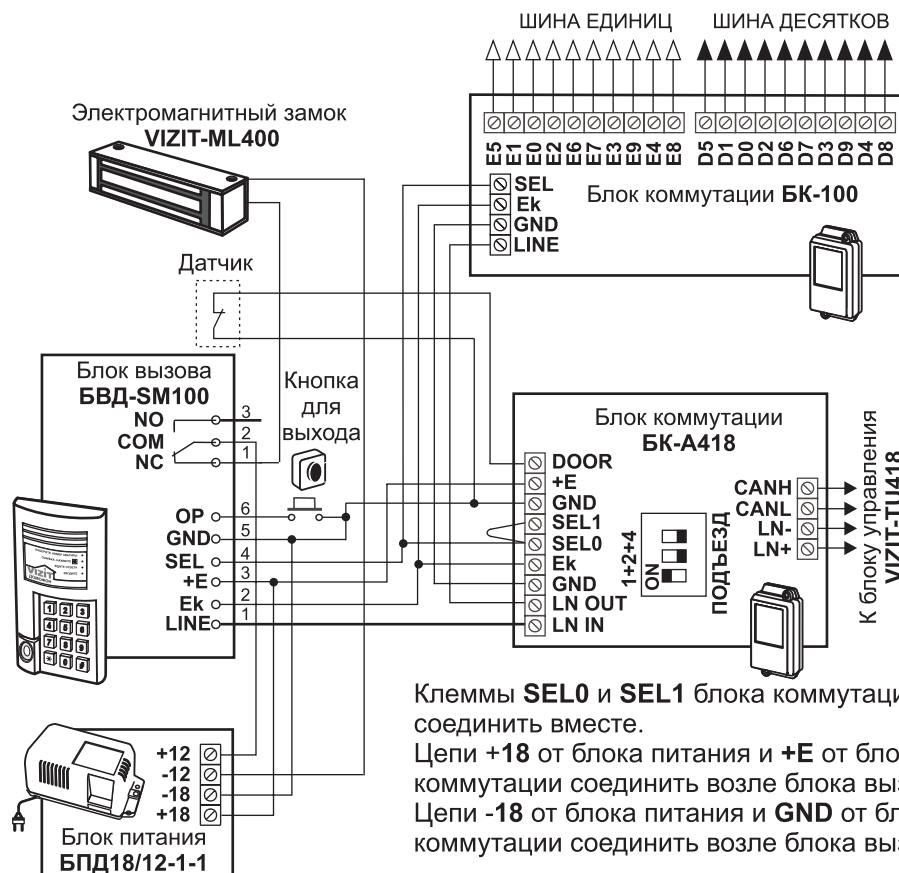


Рисунок 1 - Пример включения блока коммутации в составе 100-квартирного домофона с блоком вызова БВД-SM100

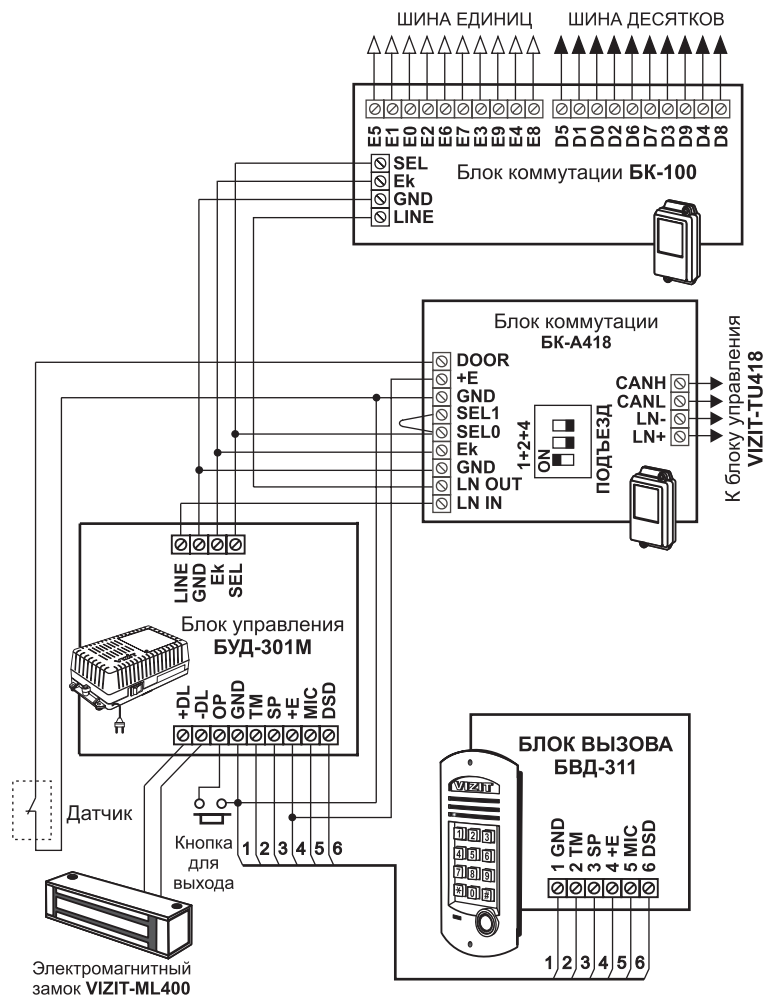


Рисунок 2 - Пример включения блока коммутации в составе 100-квартирного домофона с блоком вызова БВД-311

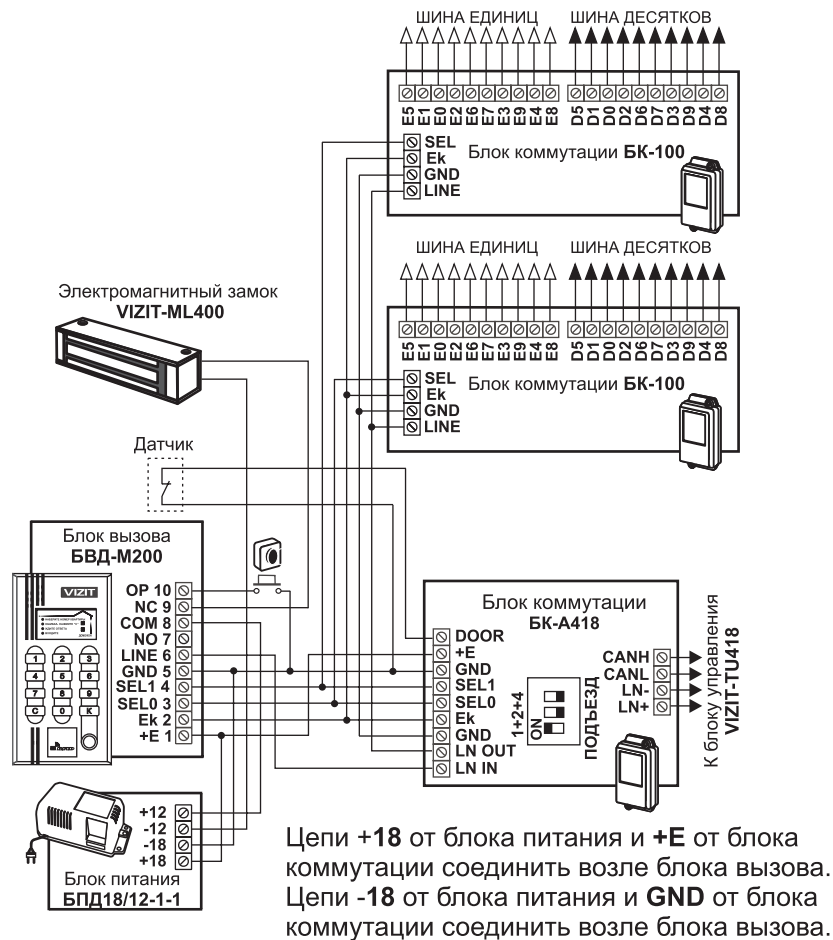


Рисунок 3 - Пример включения блока коммутации в составе 200-квартирного домофона с блоком вызова БВД-М200

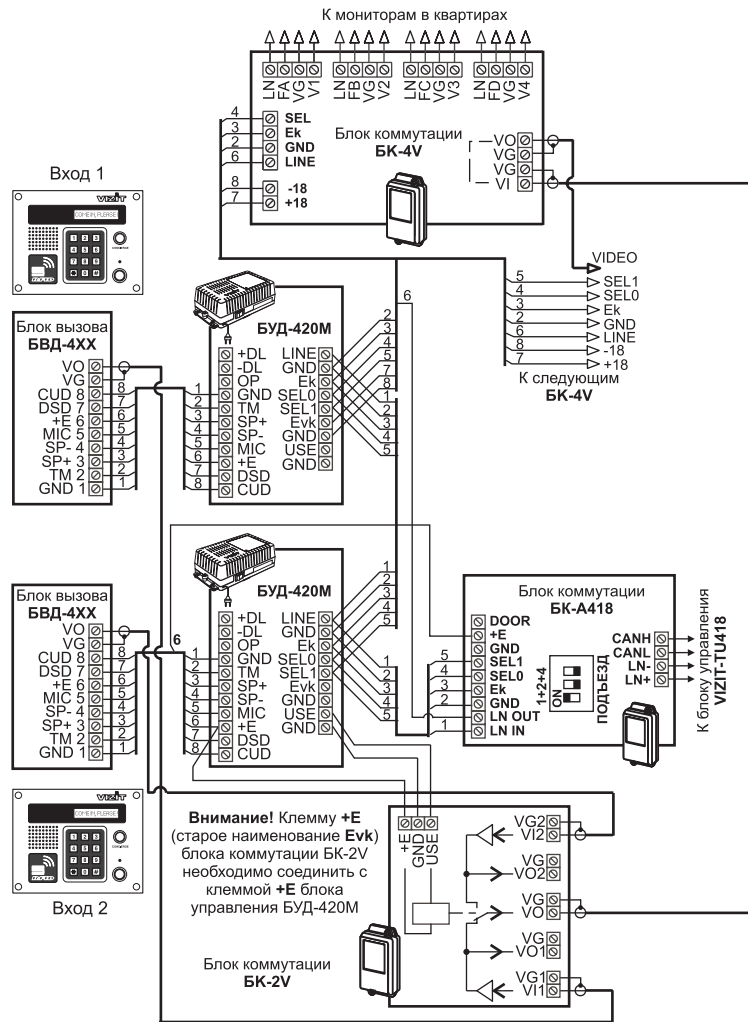


Рисунок 4 - Пример включения блока коммутации в составе 200-квартирного видеодомофона с двумя БВД-431

### ПОДГОТОВКА К РАБОТЕ

Установите номера подъездов в блоках коммутации. Установка номера подъезда выполняется переключателями **ПОДЪЕЗД**, расположенными на плате блока коммутации. Соответствие положения переключателей номеру подъезда показано на рисунке 5.

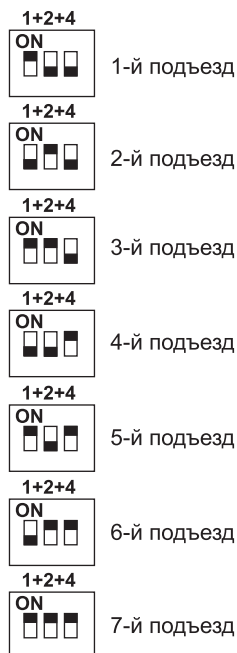


Рисунок 5 - Положение переключателей **ПОДЪЕЗД** в зависимости от номера подъезда