

Устройства изготавливаются в соответствии с таблицей:

Вид	Надпись назначения на ручке*	Обозначение при заказе	Назначение
УДП 535-50 «СЕВЕР»	«Пуск пожаротушения» или «Дымоудаление» или «Аварийный выход»	УДП 535-50 «СЕВЕР» (Пуск пожаротушения)	Запуск систем пожарной автоматики
		УДП 535-50 «СЕВЕР» (Дымоудаление)	Запуск систем дымоудаления
	УДП 535-50 «СЕВЕР» (Аварийный выход)	Формирование аварийных сигналов или сигналов для разблокирования аварийных выходов	

(\* по согласованию с потребителем могут изготавливаться устройства с любой надписью назначения на приводном элементе и корпусах любого цвета)

### 9. Гарантии изготовителя

9.1. Изготовитель гарантирует соответствие устройств требованиям ТУ при соблюдении потребителем требований транспортирования, хранения, монтажа и эксплуатации.

9.2. Гарантийный срок эксплуатации устройств - 18 месяцев с момента ввода в эксплуатацию, но не более 24 месяцев с момента изготовления.

В случае отказа устройства в период гарантийного срока или обнаружения некомплектности потребитель должен обратиться в организацию, продавшую устройство, или к изготовителю по адресу: 390027, г.Рязань, ул. Новая, д.51 В, пом.Н4, ООО НПП «Магнито-Контакт», тел. +7 (495) 320-09-97.

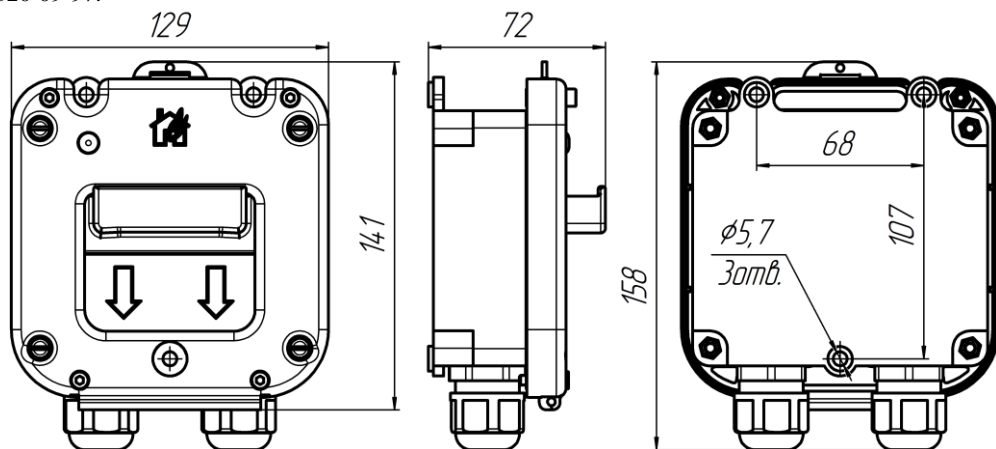


Рис.3. Габаритные размеры устройства

### 10. Свидетельство о приемке

Устройство дистанционного пуска УДП 535-50«СЕВЕР» полностью отвечает требованиям ПАШК.425211.127ТУ Изготовитель: ООО НПП «Магнито-Контакт» 390027, г.Рязань, ул. Новая, д.51 В, пом.Н4, тел. +7 (495) 320-09-97.

Дата производства: \_\_\_\_\_ 20\_\_\_\_ г.

Отм. ОТК (печать) Подпись \_\_\_\_\_

## Устройство дистанционного пуска УДП 535-50 «СЕВЕР»

ПАШК.425211.127ПС

Сертификат соответствия \_\_\_\_\_

### ПАСПОРТ

и Руководство по эксплуатации



### 1. Назначение

1.1. Устройство дистанционного пуска УДП 535-50 «СЕВЕР» (в дальнейшем устройство) предназначен для запуска систем пожарной автоматики, систем дымоудаления, формирования аварийных сигналов или сигналов для разблокирования аварийных выходов при включении магнитоcontactного приводного элемента.

1.2. Устройство дистанционного пуска УДП 535-50 «СЕВЕР» имеет сухие контакты предназначенные для подключения других устройств пожарной автоматики.

1.3. Устройство предназначено для подключения в двухпроводный шлейф любых ПКП.

1.4. Устройство УДП 535-50 «СЕВЕР» может включаться в шлейф ПКП одновременно с другими двухпроводными извещателями.

1.5. Устройство соответствует требованиям НПБ 70-98, НПБ 58-97, ПАШК.425211.127ТУ и ГОСТ Р 53325-2012, имеет сертификат соответствия.

### 2. Описание работы устройства

2.1. Устройство выполнено в корпусе из АБС-пластика. Приводится в действие смещением защитного элемента и опусканием приводного элемента (ручки) устройства вниз в направлении стрелок. Не более чем через 4 секунды устройство перейдет в режим тревоги с постоянным свечением красного индикаторного светодиода и передаст сигнал тревоги на ПКП.

Для возврата в дежурный режим необходимо вернуть приводной элемент в исходное положение (путем выкручивания/ослабления фиксирующего винта с помощью специального инструмента, входящего в комплект) и сбросить сигнал тревоги на ПКП.

2.2. При переходе устройства в режим тревоги увеличивается его потребление тока от шлейфа ПКП, где происходит регистрация сигнала тревоги, сопровождающаяся звуковой, световой или символьной индикацией в зависимости от типа используемого ПКП.

2.3. Устройство питается от шлейфа ПКП.

2.4. По заказу потребителя устройство может быть дополнительно оборудован сухим переключающим контактом геркона\* (геркона\*\*) с выходом на отдельный клеммник.

2.5. Конструктивно устройство состоит из пластикового корпуса, основание которого с электронным блоком закрепляется на стене помещения. Затем лицевая панель с приводным элементом шурупами крепится к основанию. Корпус оборудован герметичными кабельными вводами в количестве 2 шт. для подведения проводников сечением до 1,5 мм<sup>2</sup>. Элементы конструкции устройства показаны на рис.1. Габаритные размеры устройства показаны на рис.3.

2.6. Устройство рассчитано на непрерывную круглосуточную работу.

### 3. Основные технические характеристики устройства

- напряжение питания - 9-30 В;
- потребляемый ток в дежурном режиме до 50 мкА (зависит от напряжения питания);
- ток потребления в режиме «Запуск»: 10+-2 мА (при 9В питания), 19+-2 мА (при 20В питания), 25+-2 мА (при 30В питания) ;
- \* коммутируемые: мощность 1,5 Вт; напряжение 30В, ток 0,2А.
- \*\* коммутируемые: мощность 30 Вт; напряжение 125В, ток 1А.

- диапазон рабочих температур:  $-55^{\circ}\text{C} \dots +60^{\circ}\text{C}$ ;
- максимально допустимая относительная влажность окружающей среды – 98%;
- габаритные размеры – 129 x 158 x 72 мм;
- масса устройства – не более 0,5 кг;
- степень защиты корпуса: IP66 по ГОСТ 14254-2015;

#### 4. Требования к комплектности

Комплект поставки устройства должен соответствовать перечню, указанному в таблице.

Наименование	Кол-во	Примечание
УДП 535–50 «СЕВЕР»	1	
Паспорт – руководство по эксплуатации и монтажу	1	На транспортную тару
Упаковка	1	
Специальный инструмент	1	

#### 5. Монтаж устройства

- 5.1. Отсоедините лицевую панель с приводным элементом от основания устройства путем выкручивания четырех винтов.
- 5.2. Установите основание в месте установки устройства и произведите разметку и подготовку трех отверстий для крепления. Закрепите основание устройства на стене с помощью трех шурупов.
- 5.3. Подключите провода шлейфа через герметичные кабельные вводы к клеммам на плате устройства согласно схеме приведенной на Рис.2
- 5.4. Установите лицевую панель с приводным элементом устройства на основание с помощью четырех шурупов (при этом приводной элемент должен находиться в крайнем верхнем положении, на фиксаторах).

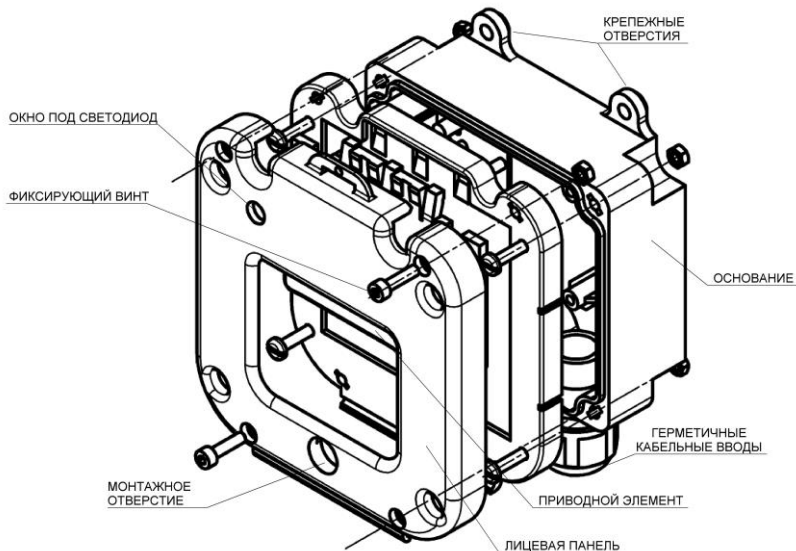


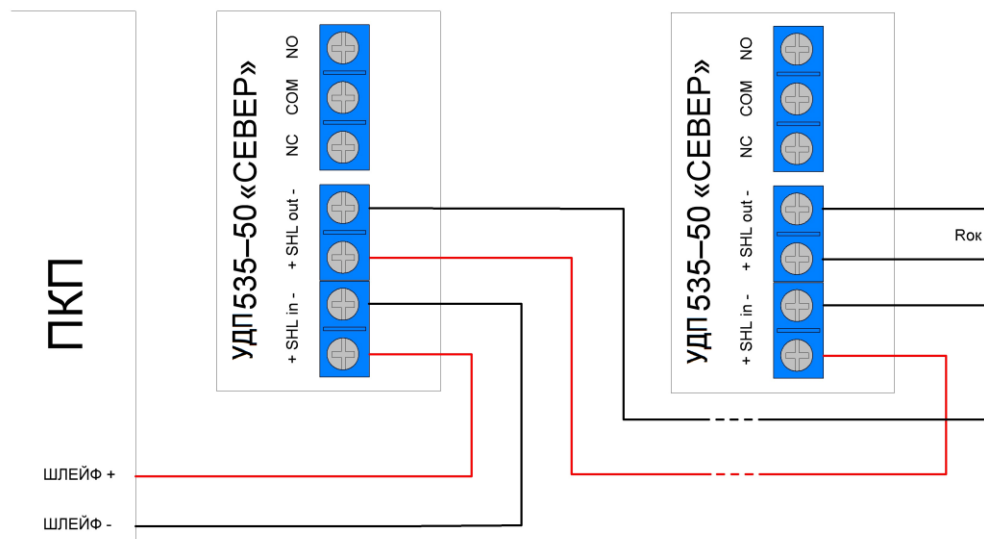
Рис.1.  
Элементы  
конструкции  
устройства

- 5.6. После проверки работы устройства необходимо вернуть приводной элемент в исходное положение (путем выкручивания/ослабления фиксирующего винта с помощью специального инструмента, входящего в комплект) и сбросить сигнал тревоги на ПКП.

#### 6. Техническое обслуживание.

- 6.1 Техническое обслуживание устройств заключается в периодической проверке надежности подключения проводов шлейфа при помощи подтягивания отверткой винтов клемм.

Рис.2. Схема подключения устройств в шлейф



- 6.2. Периодическая проверка работоспособности устройства осуществляется путем опускания приводного элемента не реже одного раза в полгода.

#### 7. Меры безопасности.

- 7.1. Устройство является безопасным изделием, т.к. корпус выполнен из экологически чистого материала, используемое напряжение не превышает 30В.

#### 8. Транспортирование и хранение

- 8.1. Устройство упаковывается изготовителем в картонные коробки по 8 штук в каждой.
- 8.2. Транспортирование устройств в транспортной упаковке может осуществляться всеми видами наземного транспорта в закрытых транспортных средствах.
- 8.3. Хранение устройств в упаковке должно осуществляться на закрытых складах, обеспечивающих защиту от влияния влаги, солнечной радиации, вредных испарений и плесени. Температурный режим хранения должен соответствовать условиям хранения по ГОСТ 15150.

- 5.5. Проверьте работоспособность устройства совместно с приемно-контрольным прибором.