

БЛОК КОНТРОЛЯ ЛИНИЙ ОПОВЕЩЕНИЯ

«БКЛО-24»
АВАИ.425231.014 ТУ
РУКОВОДСТВО ПО ЭКСПЛУАТАЦИИ

1. Общие сведения об изделии.

- 1.1 Блок контроля линий оповещения (далее - БКЛО) предназначен для управления приборами оповещения с контролем целостности линий оповещения и управления.
1.2 Управление БКЛО осуществляется от любых типов приемно-контрольных приборов (ПКП), имеющих релейные выходы или выходы типа «открытый коллектор» (в данном случае подключение к БКЛО производится только через реле).
1.3 В линии оповещения прибора подключаются все типы звуковых, световых, комбинированных и речевых оповещателей, имеющих защиту от переплюсовки в цепи питания (в случае отсутствия защиты, подключение оповещателей осуществляется через выпрямительный диод по плюсу питания).
1.4 БКЛО имеет индикатор контроля питания, индикаторы линий управления и оповещения, звуковой сигнализатор неисправности, выход для коммутации сигнала «неисправность».
1.5 Для удобства подвода проводов цепей питания и управления на задней крышке под каждым из отверстий для крепления БКЛО к стене произведены насечки под 6 отверстий. В зависимости от выбранной схемы подключения необходимо сделать нужное количество отверстий (рассверлить, либо выдавить отвёрткой по насечкам).

2. Технические данные

- 2.1 Количество линий управления (У) – 4
2.2 Количество линий оповещения (ЛО) – 4
2.3 Суммарный ток нагрузки линий оповещения (ЛО), не более – 5А (максимальный ток нагрузки по линиям: ЛО-1, ЛО-2, ЛО-3 – 2А, ЛО-4 – 5А).
2.4 Диапазон питающих напряжений - 20...28 В.
2.5 Ток потребления БКЛО в состоянии «норма» - не более 30 мА.
2.6 Количество режимов работы - 5
2.7 БКЛО рассчитан на круглосуточную работу при температуре от минус 30 до плюс 50 °С и относительной влажности воздуха до 93% при 40 °С.
2.8 Габаритные размеры 100x110x32 мм.
2.9 Масса, не более 0,17 кг

3. Подключение и работа БКЛО

3.1 Выбор режима работы БКЛО (см. рис.1):

<i>Вариант №1</i> –при отсутствии переключателей на разъеме Х3 У1 - активирует ЛО1 У2 - активирует ЛО2 У3 - активирует ЛО3 У4 - активирует ЛО4	<i>Вариант №2</i> – У1 - активирует ЛО1 и ЛО2 У2 - не используется У3 - активирует ЛО3 У4 - активирует ЛО4	<i>Вариант №3</i> – У1 - активирует ЛО1 и ЛО2 У2 - активирует ЛО3 и ЛО4 У3 - не используется У4 - не используется
<i>Вариант №4</i> – У1 - активирует ЛО1,ЛО2, ЛО3 У2 - не используется У3 - не используется У4 - активирует ЛО4	<i>Вариант №5</i> – У1 - активирует ЛО1,ЛО2, ЛО3, ЛО4 У2 - не используется У3 - не используется У4 - не используется	

При выборе режима работы БКЛО необходимо отключить питание прибора.

3.2 Подключение световых, звуковых и комбинированных оповещателей.

3.2.1 Оповещатели подключаются к линиям оповещения ЛО1-ЛО4 согласно полярности, указанной на печатной плате БКЛО. В конце шлейфа линии оповещения необходимо установить оконечный резистор типа MF-0.125Вт 4,7 кОм 5%, если остаются незадействованными клеммы ЛО, то к ним также необходимо подключить оконечный резистор.

3.2.2 Линии управления У1-У4, согласно выбранного режима работы прибора, подключаются к релейным выходам ПКП. На незадействованные клеммы линий управления прибора подключение оконечных резисторов необязательно.

Внимание – при подключении речевых оповещателей, необходимо удалить переключку Х1 для варианта подключения №2 и переключки Х1и Х2 для варианта подключения №3. В противном случае речевые оповещатели выйдут из строя.

При подключении световых, звуковых, комбинированных оповещателей переключки не удаляются.

3.3 Подключить к БКЛО внешний источник питания постоянного тока напряжением 24В, соблюдая полярность. После подачи питания прибор переходит в режим «норма», при этом горит индикатор «питание», на клеммы «К+» выдается контрольное напряжение 8,0 – 12,0 В (выход «К» служит для организации дистанционного контроля за состоянием изделия, при отключении внешнего источника питания и/или неисправности (обрыв, КЗ) линий оповещения и управления напряжение на клеммах «К» пропадает).

3.4 Запуск оповещения осуществляется замыканием и размыканием контактами реле ПКП линий управления, индикаторы активированных линий оповещения светятся ровным светом.

3.5 При неисправности линий управления (обрыв, КЗ) индикатор неисправной линии управления мигает с частотой 0,5 Гц, на время неисправности включается прерывистый звуковой сигнал, но не более чем на 90 сек, на выходе «К» отсутствует напряжение. При восстановлении целостности линии управление изделие автоматически переходит в режим «норма».

3.6 При неисправности линий оповещения (обрыв, КЗ) индикатор неисправной линии мигает с частотой 2 Гц, на время неисправности включается звуковой сигнализатор, но не более чем на 90 сек, на выходе «К» отсутствует напряжение. При восстановлении целостности линии оповещения изделие автоматически переходит в режим «норма».

3.7. **Внимание!** В режимах работы №1, №2 и №4 в ЛО4 имеется возможность контроля световых и иных оповещателей в активном режиме с периодичностью 1 раз в 20 минут с выдачей неисправности отображаемой световым индикатором контроля ЛО4/У4 мигающего с частотой 2 Гц до устранения неисправности и включается прерывистый звуковой сигнал, но не более чем на 90 сек, на выходе «К» отсутствует напряжение. При восстановлении целостности линии управление изделие автоматически переходит в режим «норма».

4. Комплектность

1. Блок контроля линий оповещения – 1 шт.
2. Резистор MF-0.125Вт 4,7 кОм 10% - 12 шт.
3. Руководство по эксплуатации – 1шт.

5. Гарантии изготовителя

- 5.1 Предприятие-изготовитель гарантирует работоспособность при соблюдении правил транспортирования, хранения, монтажа и эксплуатации.
- 5.2 Гарантийный срок эксплуатации 18 месяцев со дня продажи потребителю.
- 5.3 БКЛО, у которого во время гарантийного срока эксплуатации, при условии соблюдения требования настоящего руководства по эксплуатации будет выявлена неисправность, безвозмездно ремонтируется или заменяется предприятием- изготовителем.
- 5.4 Адрес предприятия-изготовителя: 644076, г.Омск, ул. 75-й Гвардейской Бригады, д. 1 «В», тел. (3812) 58-44-68

Рис. 1 Схема расположения световых индикаторов на верхней крышке БКЛО

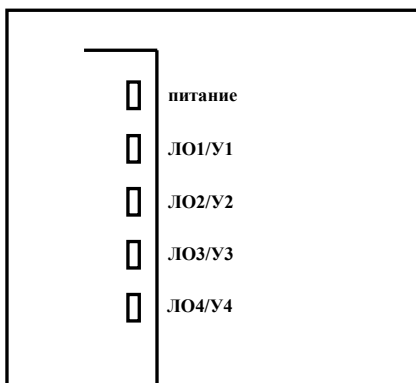


Рис.2 Схема клемм подключения и выбора варианта включения БКЛО

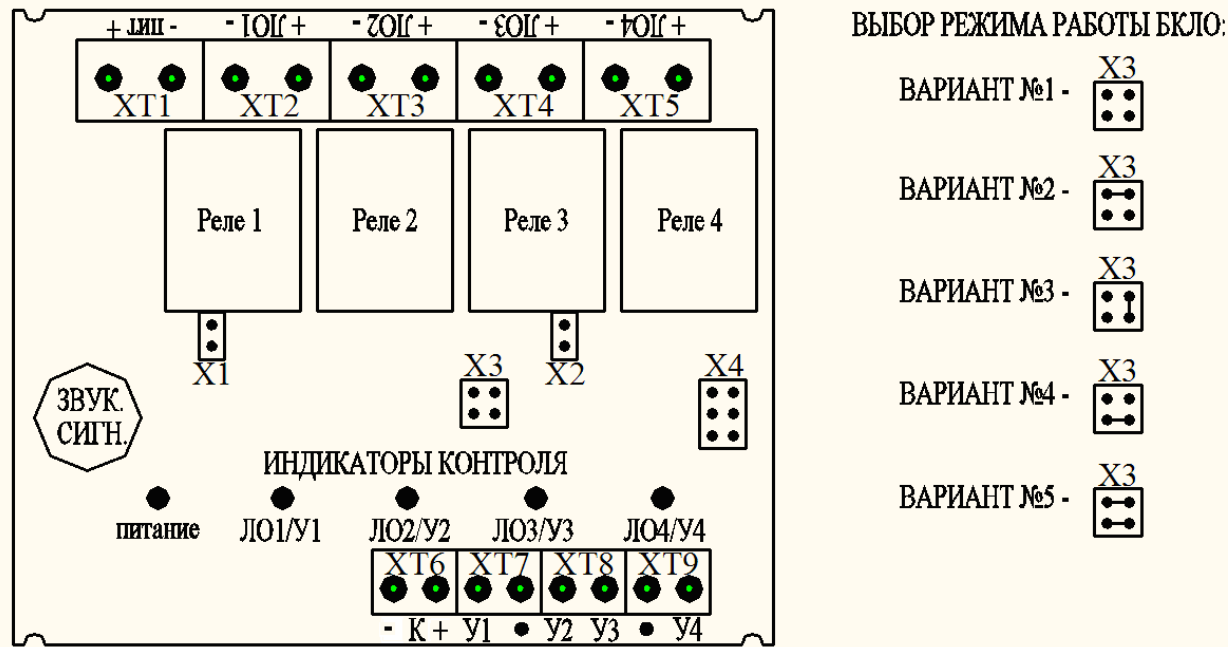


Рис.3 Схема подключения оповещателей по варианту №2 (п. 3.1 настоящего руководства по эксплуатации).

