

Свинцово-кислотные аккумуляторы **DELTA** серии **DTM L** являются герметизированными, необслуживаемыми с системой рекомбинации газов (VRLA). Изготавливаются по технологии AGM (электролит, абсорбированный в стекловолоконном сепараторе).

Серия **DTM L** относится к линейке **Long Life** со сроком службы до 12 лет. Благодаря широкому ассортименту и высоким эксплуатационным характеристикам, рекомендованы для применения в различных системах бесперебойного питания, в том числе требовательных электрических приборов (импортных насосов и котлов систем отопления), аварийного энергоснабжения, прочих электрических устройствах.



Конструкция батареи

Компонент	Полож. пластина	Отриц. пластина	Контейнер	Крышка	Клапан	Клеммы	Сепаратор	Электролит
Материал	Диоксид свинца	Свинец	ABS	ABS	Каучук	Медь	Стекловолокно	Серная кислота

Технические характеристики

Номинальное напряжение 12 В
 Число элементов 6
 Срок службы 10-12 лет
 Номинальная емкость (25°C)
 10 часовой разряд (12 А, 1,8 В/эл) 120 Ач
 5 часовой разряд (19,2 А, 1,75 В/эл) 96 Ач
 1 часовой разряд (73,3 А, 1,6 В/эл) 73,3 Ач
 Внутреннее сопротивление
 полностью заряженной батареи (25°C) 4,4 мОм
 Саморазряд 3% емкости в месяц при 20°C

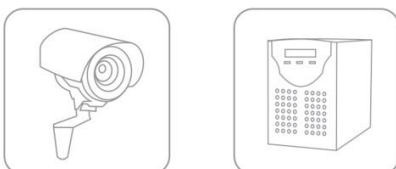
Рабочий диапазон температур

Разряд -20~60°C
 Заряд -10~60°C
 Хранение -20~60°C
 Макс.разрядный ток (25°C) 950 А (5с)
 Циклический режим (2,30 - 2,35 В)
 Макс.зарядный ток 36 А
 Температурная компенсация -30 мВ/°C
 Буферный режим (2,23 - 2,27 В)
 Температурная компенсация -20 мВ/°C

Габариты

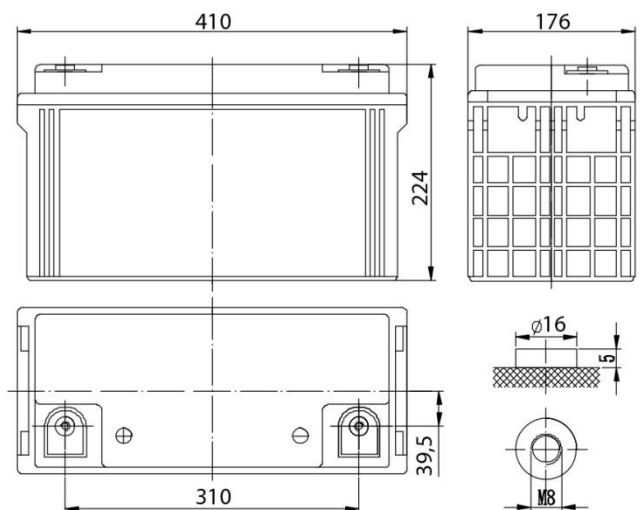
Длина, мм 410
 Ширина, мм 176
 Высота, мм 224
 Полная высота, мм 224
 Вес, кг 35

Сферы применения



Особенности

- ▲ Технология AGM позволяет рекомбинировать 99% выделяемого газа;
- ▲ Нет ограничений на воздушные перевозки;
- ▲ Соответствие требованиям UL;
- ▲ Эксплуатация в любом положении;
- ▲ Легированные кальцием свинцовые пластины обеспечивают высокую плотность энергии;
- ▲ Продолжительный срок службы;
- ▲ Необслуживаемые. Не требует долива воды;
- ▲ Низкий саморазряд;
- ▲ Корпус аккумулятора выполнен из пластика ABS, не поддерживающего горение.



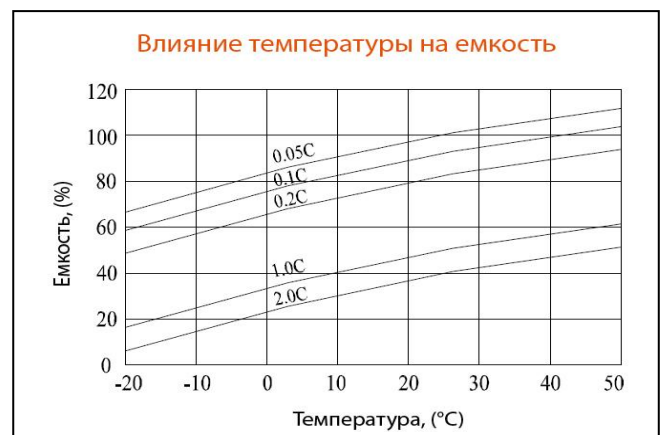
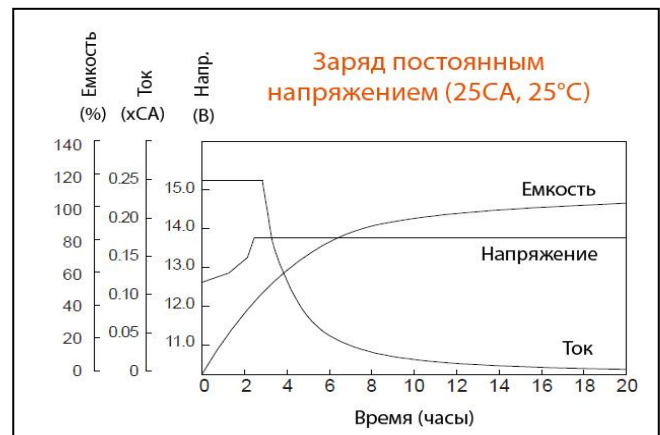
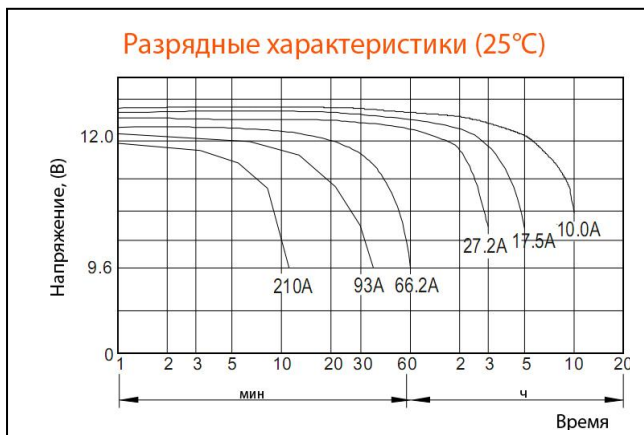
Разряд постоянным током, А (при 25°C)

В/эл-т	10мин	15мин	30мин	1 ч	3 ч	5 ч	10 ч	20 ч
1,60	258	209	117	73,3	29,9	20,3	12,4	6,43
1,65	244	201	114	72,8	29,3	20,1	12,3	6,41
1,70	231	193	110	71,3	28,7	19,7	12,2	6,38
1,75	217	184	106	69,1	28	19,2	12,1	6,35
1,80	203	177	104	67	27,2	18,9	12	6,3

Разряд постоянной мощностью, Вт (при 25°C)

В/эл-т	10мин	15мин	30мин	45мин	1 ч	2 ч	3 ч	5 ч
1,60	460	367	225	159	147	82	58	40,7
1,65	437	354	218	156	145	80	57,3	40,5
1,70	414	343	211	153	143	79	56,6	40,2
1,75	392	331	204	149	139	77	56	40
1,80	367	319	198	146	134	75	55	39,6

(Примечание) Приведенные выше данные по характеристикам являются средними значениями, полученными в результате проведения 3 контрольно-тренировочных циклов, и не являются номинальными по умолчанию.



Официальным представителем торговой марки DELTA является Группа компаний «Энергон».

Офисы компании «Энергон»:

Москва
+7 (495) 785 73 87
sales@energon.ru

Санкт-Петербург
+7 (812) 643 26 00
sales@spb.energon.ru

Новосибирск
+7 (383) 221 18 48
sales@nsk.energon.ru

Екатеринбург
+7 (343) 214 77 44
sales@ekb.energon.ru

Самара
+7 (846) 202 28 77
+7 (846) 202 28 99
sales@smr.energon.ru

Пермь
+7 (342) 257 03 94
sales@prm.energon.ru

Ростов-на-Дону
+7 (863) 273 20 85
+7 (863) 273 20 81
sales@rd.energon.ru

