

Всепогодная видеокамера ТВК-22ДН, ТВК-22ДН А в гермобоксе ТГБ-5-180-24/12

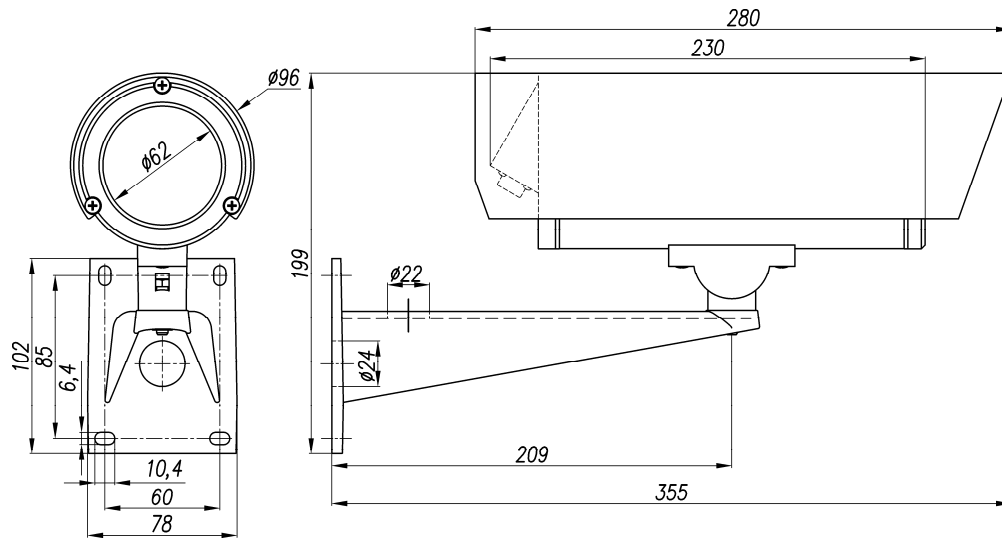


Рис.2 Габаритные и установочные размеры

Вариант исполнения

№п.п.	Наименование	f 2,8-12	f 5-50
1	ТВК-22ДН		
2	ТВК-22ДН А		

ГАРАНТИЙНЫЕ ОБЯЗАТЕЛЬСТВА

Изготовитель гарантирует соответствие изделия требованиям указанных в данном паспорте ТУ и ГОСТ при соблюдении потребителем условий транспортирования, хранения, монтажа и эксплуатации.

Гарантийный срок эксплуатации – **12 месяцев** со дня ввода изделия в эксплуатацию при условии ввода в эксплуатацию не позднее **6 месяцев** со дня продажи.

Гарантийный срок хранения – **24 месяца** со дня выпуска изделия.

ГАРАНТИЙНЫЙ ТАЛОН

Заполняет предприятие – изготовитель

Номер _____

Дата выпуска _____ Представитель ОТК предприятия - изготовителя _____

Дата продажи _____ Отметка торгующей организации _____

Адрес предприятия-изготовителя: 192029, Россия, Санкт-Петербург, Пр.Обуховской Обороны 86, литера К, ООО «Тахион»
Тел: (812) 327-1247, 327-1298, 327-1201, факс 327-1153 с 10.00 до 17.00 по рабочим дням.

Адрес в Интернете: www.tahion.spb.ru

E-mail: info@tahion.spb.ru



ПАСПОРТ

ИМПФ.463159.003 ПС



Адрес предприятия-изготовителя: 192029, Россия, Санкт-Петербург, Пр.Обуховской Обороны 86, литера К, ООО «Тахион»
Тел: (812) 327-1247, 327-1298, 327-1201, факс 327-1153 с 10.00 до 17.00 по рабочим дням.

Адрес в Интернете: www.tahion.spb.ru

E-mail: info@tahion.spb.ru

Назначение:

Видеокамера **ТВК-22ДН / ТВК-22ДН А** (далее изделие) предназначена для визуального /на экране монитора/ наблюдения охраняемых /контролируемых/ объектов при непосредственном контакте с атмосферной средой без какой-либо дополнительной защиты.

Изделие выпускается по техническим условиям ТУ 4372-026-31006686-2011.

Видеокамера соответствует:

- техническим требованиям - ГОСТ Р 51558-2008;
- требованиям по безопасности – ГОСТ Р МЭК 60065-2005;
- требованиям по ЭМС – ГОСТ Р 50009-2000, ГОСТ Р 51317.3.2-99, ГОСТ Р 51317.3.3-99;
- степени защиты от поражения электрическим током – III классу ГОСТ 12.2.007-75;
- условиям эксплуатации – ГОСТ 12997-84 группам Д3, Р1 и N2.

Климатическое исполнение изделия соответствует **УХЛ1.5** ГОСТ 15150-69.

Степень защиты **IP67**.

Общие указания:

Проверьте комплектность поставки и наличие штампа торгующей организации в настоящем паспорте.

Комплект поставки:

- | | |
|-----------------------------------|--------|
| 1. Гермобокс ТГБ-5-180-24/12..... | 1 шт.; |
| 2. Видеокамера | 1 шт.; |
| 3. Объектив | 1 шт.; |
| 4. Кронштейн | 1 шт.; |
| 5. Солнцезащитный козырёк | 1 шт.; |
| 6. Розетка РС-10 с кожухом | 1 шт.; |
| 7. Паспорт..... | 1 шт.; |
| 8. Упаковочная тара | 1 шт. |

Основные технические характеристики:

- | | |
|--|------------------------|
| 1. Тип видеокамеры..... | цветная день/ночь; |
| 2. Разрешающая способность видеокамеры | 550 / 600 ТВЛ; |
| 3. Чувствительность видеокамеры | 0,1 / 0,008 ЛКС; |
| 4. Фокусное расстояние объектива | 2,8-12 мм / 5-50 мм; |
| 5. Напряжение питания видеокамеры | 24±10% VDC; |
| 6. Потребляемый ток: | |
| обогрева (ТВК-22ДН / ТВК-22ДН А) | 0,67 А / 0,8 А; |
| видеокамеры..... | 0,15 А. |
| 7. Климатические условия работы: | |
| диапазон рабочих температур (ТВК-22ДН / ТВК-22ДН А)..... | -50°C / -60°C ÷ +50°C; |
| влажность воздуха | до 100% при +25°C. |

8. Габаритные размеры:

гермобокса:

наружные (без козырька / с козырьком)230x90 / 280x96 мм;

внутренние

длина кронштейна.....225 мм;

9. Вес в упаковке.....2,3 кг;

10. Режим работы..... круглосуточный.

Внимание! Производителем установлено фокусное расстояние объектива $f = 2,8 \text{ мм} / 5 \text{ мм}$ (в зависимости от варианта исполнения).

Рекомендации по применению кабельных коммуникаций:

1. Питающий кабель от блока питания к видеокамере применять сечением не менее $0,75 \text{ мм}^2$, длиной не более 80 м.
2. При длине коаксиальной трассы более 80 м применять кабель типа РК-75-4.
3. При длине коаксиальной трассы более 300 м рекомендуется применять магистральные усилители.

Подготовка к работе:

1. Распаять ответную часть разъёма РС-10 согласно требованиям к электромонтажу в соответствии с рис.1. После распайки заполнить разъём герметиком.



Рис.1 Распайка розетки РС-10 (вид со стороны распайки проводников)

2. Установить видеокамеру с кронштейном на штатное место.
3. Подключить кабели к монитору и источнику питания.

Порядок работы:

1. Включить источник питания.
2. Включить монитор.
3. Регуляторами «яркость» и «контрастность» монитора установить оптимальное изображение на экране.
4. Ослабив гайку шарнира, установить видеокамеру на нужное направление обзора, после чего, надёжно зафиксировать шарнир затянув гайку.