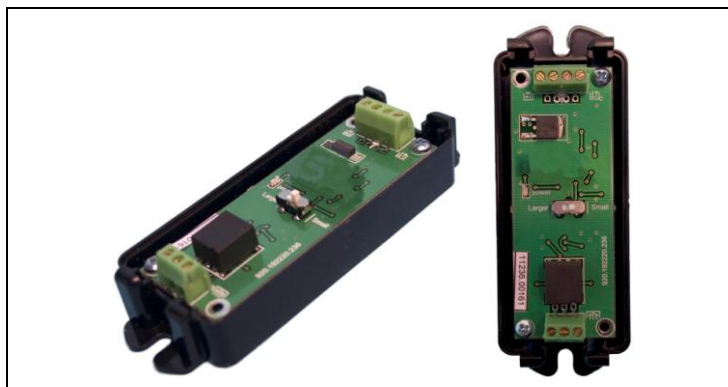


# СПЕЦИФИКАЦИЯ ИЗДЕЛИЯ

| Тип                        | Подтип  | Класс           | Семейство            | Группа                 | Модель               |
|----------------------------|---|-----------------|----------------------|------------------------|----------------------|
| <i>Витая пара</i>          | <i>Активные</i>   | <i>Приемник</i> | <i>Одноканальные</i> | <i>Для встраивания</i> | <i>AVT-RX1311TVI</i> |
| Арт №<br>AVT-RX1311TVI     | <p><i>Передача TVI видеосигнала высокого разрешения (720p/1080p) в реальном масштабе времени по кабелям типа «витая пара»</i></p> <p><b>AVT-RX1311TVI– активный одноканальный приемник</b> в пластмассовом корпусе со встроенной многоуровневой защитой для работы с любым типом кабеля «витая пара»</p> <p>Дальность передачи – до 350 м</p> |                 |                      |                        |                      |
| Дата изменения<br>11.09.15 |   |                 |                      |                        |                      |



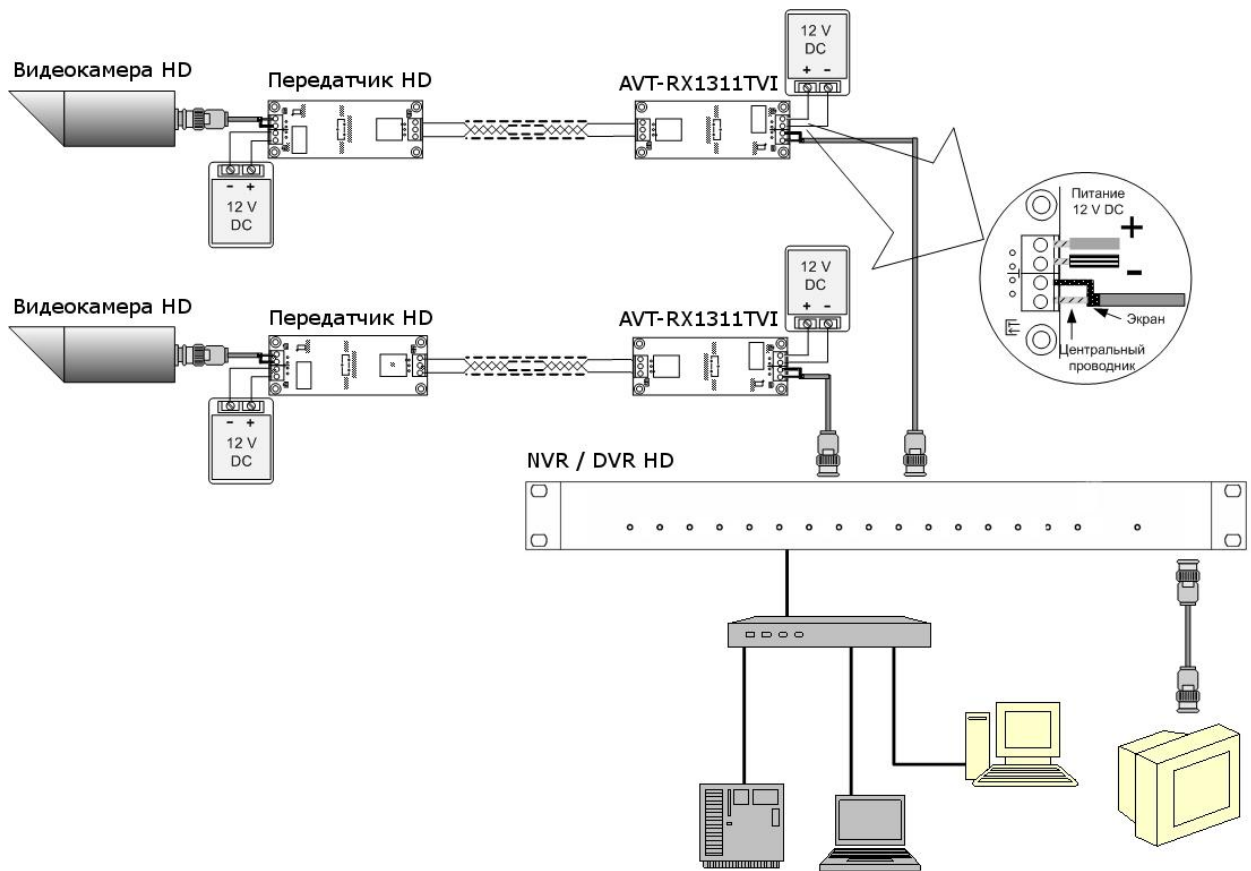
## ОСОБЕННОСТИ

- Переключатель настройки коррекции
- Полная встроенная защита

|   |   |
|---|---|
| <p><b>Питание</b><br/>(9 – 15) V DC<br/>Ток потребления не более 50 mA<br/>Защита от переплюсовки<br/>Защита от превышения напряжения:<br/>10/1000мкс от 17 V<br/>DC до 60 V от 100 mA</p> <p><b>Вход - “линия”</b><br/>дифференциальное входное сопротивление -100Ом<br/>дифференциальное входное напряжение - 2 Vpp<br/>Защита от превышения напряжения:<br/>дифференциальная:<br/>10/1000мкс от 14 V<br/>DC до 120 V от 100 mA<br/>синфазная:<br/>10/1000мкс от 7 V<br/>DC до 60 V от 100 mA<br/>Ослабление синфазной помехи на частоте:<br/>10 КГц - -20ДБ<br/>10 МГц - -80ДБ</p> <p><b>Выход - “видео”</b><br/>выходное сопротивление - 75 Ом<br/>выходное напряжение - 1 Vpp<br/>(черно-белый или цветной видеосигнал)<br/>Защита от превышения напряжения:<br/>10/1000мкс от 6 V</p> | <p><b>Система</b><br/>нелинейность, вносимая устройством не бол. - 80 дБ<br/>диапазон рабочих частот - 20 Гц – 70 МГц<br/>видео формат – TVI 720p/1080p<br/>кабель связи - UTP-5E, ГППЭп-0,5 или аналогичные</p> <p><b>Дальность передачи</b><br/>в паре с активными передатчиками - до 350 метров<br/>в паре с пассивными передатчиками - до 225 метров</p> <p><b>Настройка</b><br/><i>автоматическая:</i><br/>подстройка симметрии выхода передатчика с кабелем связи<br/><i>пользовательская:</i><br/>2-позиционный сдвиговый регулятор фиксированной настройки коррекции</p> <p><b>Условия эксплуатации</b><br/>Диапазон рабочих температур - 40°C +50°C<br/>Влажность (б/конд) не более 95% при +20°C</p> <p><b>Конструктив</b><br/>Габаритные размеры – 100x36x26 мм<br/>Материал корпуса - АБС<br/>Вход видео – клеммы<br/>Выход на линию - клеммы<br/>Масса – не более 50 г</p> |
|---|---|

| Тип        | Подтип   | Класс    | Семейство     | Группа          | Модель        |
|------------|----------|----------|---------------|-----------------|---------------|
| Витая пара | Активные | Приемник | Одноканальные | Для встраивания | AVT-RX1311TVI |

### СХЕМА ПОДКЛЮЧЕНИЯ



### ЦОКОЛЕВКА РАЗЪЕМОВ

