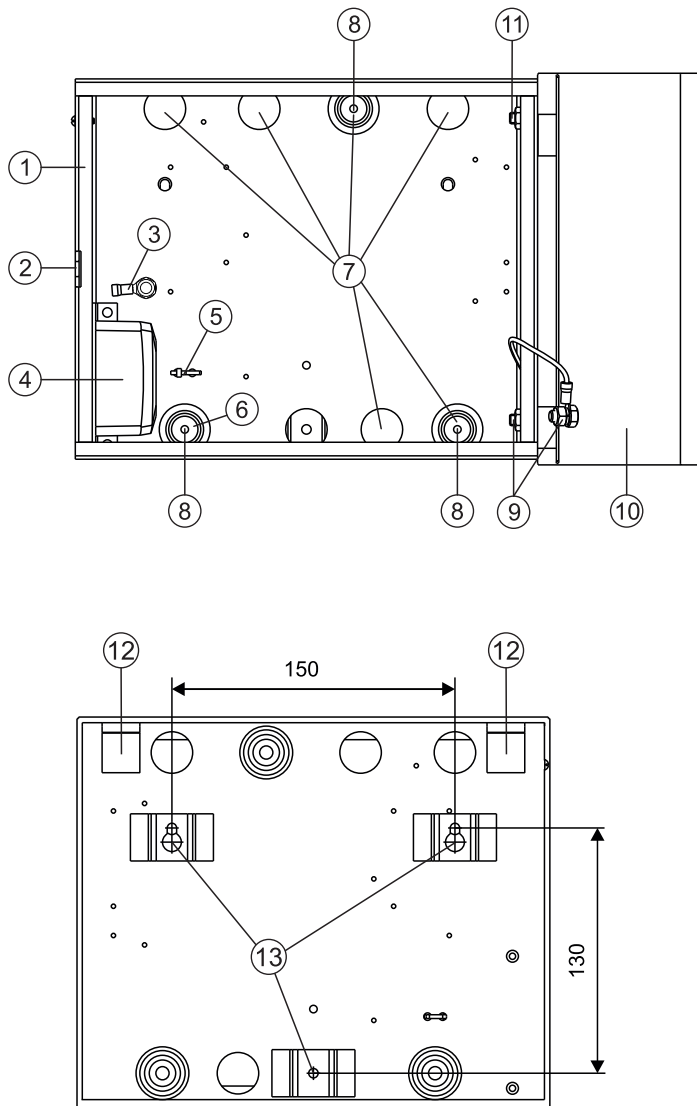


Монтажный бокс **VIZIT-MB2P** (в дальнейшем - бокс) предназначен для установки и эксплуатации в нём блоков домофона торговой марки **VIZIT**.

Для подключения блока управления / блока питания к питающей сети здания в бокс установлена сетевая розетка.

Допускается установка в бокс:

- одного блока управления / блока питания **VIZIT**;
- одного блока управления / блока питания **VIZIT** и блока питания 19w/14.4v/EU FARADAY;\*;
- двух блоков коммутации / разветвителей видеосигнала **VIZIT**;
- двух блоков коммутации / разветвителей видеосигнала **VIZIT** и блока питания 19w/14.4v/EU FARADAY;
- двух блоков питания 19w/14.4v/EU FARADAY.\*



- ① Корпус бокса
- ② Кронштейн для установки навесного замка
- ③ Клемма для подключения провода защитного заземления, входящего в состав кабеля питающей сети
- ④ Сетевая розетка
- ⑤ Кабельная стяжка
- ⑥ Отверстие для кабеля питающей сети
- ⑦ Отверстия для ввода линий связи домофона
- ⑧ Кабельный ввод-сальник
- ⑨ Клеммы для защитного соединения дверцы и корпуса бокса
- ⑩ Дверца бокса
- ⑪ Клемма для заземления блока вызова
- ⑫ Крючки для установки на DIN-рейки в телекоммуникационный шкаф
- ⑬ Скобы для крепления бокса на стене

Рисунок 1 - Внешний вид и установочные размеры бокса

\* **Примечание.** В случае установки в бокс двух блоков, включаемых в сеть, следует использовать разветвитель на две розетки, например BRENNENSTUHL 1508030. Разветвитель на две розетки в комплект поставки не входит. Внешний вид разветвителя приведен на рисунке 2.

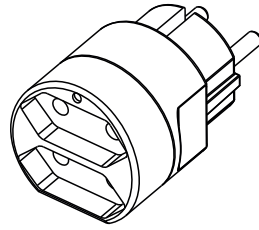


Рисунок 2 - Внешний вид разветвителя на две розетки

### ТЕХНИЧЕСКИЕ ХАРАКТЕРИСТИКИ

Номинальное напряжение питающей сети, <b>В</b>	<b>220</b>
Номинальная частота питающей сети, <b>Гц</b>	<b>50</b>
Максимальная потребляемая мощность блоков VIZIT, устанавливаемых в бокс, <b>Вт</b>	<b>100</b>
Степень защиты	<b>IP20</b>
Класс	<b>I</b>
Габаритные размеры, <b>мм</b> , не более:	
- ширина	<b>251</b>
- высота	<b>208</b>
- глубина	<b>93</b>
Масса, <b>кг</b> , не более	<b>1,3</b>

### УСЛОВИЯ ЭКСПЛУАТАЦИИ

Температура воздуха	от <b>1</b> до <b>40 °С</b>
Относительная влажность воздуха	до <b>93%</b> при <b>25 °С</b>

### КОМПЛЕКТ ПОСТАВКИ

Монтажный бокс <b>VIZIT-MB2P</b> , шт.	<b>1</b>
Комплект крепёжных элементов, шт.	<b>1</b>
Паспорт, шт.	<b>1</b>

### УКАЗАНИЯ МЕР БЕЗОПАСНОСТИ

**ВНИМАНИЕ!** При включённом сетевом напряжении внутри бокса присутствует опасное для жизни напряжение.

Для защиты сетевой розетки бокса и кабеля питающей сети от перегрузки по току, в систему энергоснабжения здания должен быть установлен 1- или 2-х полюсный автоматический выключатель с номинальным током от 3 до 6 Ампер. 1- полюсный выключатель устанавливается в разрыв фазного проводника.

Монтаж и обслуживание бокса должны выполнять обученные лица, имеющие допуск к работе с напряжением до 1000 В.

Подключение бокса к питающей сети должно производиться при выключенном сетевом напряжении.

Бокс должен быть заземлён. Защитное заземление производится с помощью провода защитного заземления кабеля питания бокса.

При проведении монтажных и ремонтных работ в боксе сетевая вилка блока управления / блока питания, установленного в боксе, должна быть отключена от сетевой розетки.

Не допускайте попадания на корпус и внутрь бокса жидкостей, а также металлических предметов.

## ПОРЯДОК УСТАНОВКИ

Бокс следует устанавливать в отапливаемом помещении, в месте, обеспечивающем доступ воздуха для естественной вентиляции. Предусмотрена установка на вертикальной стене или на DIN-рейку в телекоммуникационный шкаф.

**ЗАПРЕЩАЕТСЯ** устанавливать бокс вблизи отопительных и нагревательных приборов.

- **Установка бокса на стене.**

Установочные размеры бокса приведены на рисунке 1.

Для крепления на стене используются скобы (13) (см. рисунок 1) на задней стенке бокса, а также шурупы 4x35 и дюбеля 6x30 из комплекта поставки.

- **Установка бокса на DIN-рейки.**

Установка показана на рисунке 3.

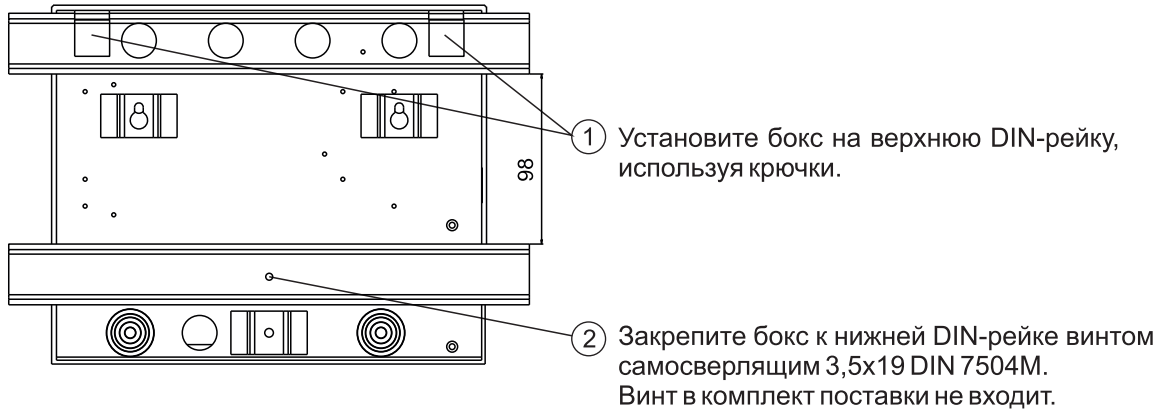


Рисунок 3 - Установка бокса на DIN-рейки

- **Подключение розетки бокса к питающей сети.**

Подключение осуществляется 3-х проводным медным кабелем с сечением жил не менее 0.75 мм<sup>2</sup>. Подключение должно производиться при выключенном напряжении питающей сети.

**Порядок подключения.**

- Заведите кабель внутрь бокса через кабельный ввод-сальник (8), установленный в отверстие (6).
  - Выполните разделку кабеля таким образом, чтобы защитный проводник (зелёно-жёлтого цвета) был длиннее, чем фазный и нулевой проводники.
  - Зачистите концы проводников.
  - Снимите крышку сетевой розетки и подключите фазный и нулевой проводники к клеммам розетки. Установите крышку на место.
  - Подключите защитный проводник к клемме защитного заземления (3).
- Защитный провод соединяется с кабельным наконечником методом опрессовки опрессовочными клещами.
- Зафиксируйте кабель питающей сети кабельной стяжкой (5).

- **Установка блоков домофона в бокс.**

Для крепления блоков используются отверстия в задней стенке бокса и шурупы 2,9x16 из комплекта поставки. Клеммы блока управления или блока питания должны располагаться горизонтально. При этом вентиляция блока будет максимально эффективной.

Допускается установка в бокс:

- одного блока управления / блока питания **VIZIT**;
- одного блока управления / блока питания **VIZIT** и блока питания 19w/14.4v/EU FARADAY;
- двух блоков коммутации / разветвителей видеосигнала **VIZIT**;
- двух блоков коммутации / разветвителей видеосигнала **VIZIT** и блока питания 19w/14.4v/EU FARADAY;
- двух блоков питания 19w/14.4v/EU FARADAY.

Расположение блоков в боксе показано на рисунках 4-11.

- **Подключение блоков домофона.**

- Заведите провода линии связи в бокс через отверстия (7) (см. рисунок 1).
- Если конструкция блока вызова предусматривает его заземление, подключите защитный провод блока вызова к клемме (11). Защитный провод соединяется с кабельным наконечником клеммы методом опрессовки.
- Подключите сетевую вилку блока управления / блока питания к розетке (см. рис. 4, 5).
- Подключите сетевые вилки блока управления и блока питания к тройнику (см. рис. 6, 7).
- Подайте сетевое напряжение на розетку бокса.

- **Проверка функционирования блоков домофона.**

Включите блок управления и и проверьте функционирование блоков домофона в соответствии с их инструкциями.

- **Закройте дверцу ⑩ на замок.**

Для этого в конструкции бокса предусмотрена проушина для установки навесного замка.

Примечание. Замок в комплект поставки не входит.

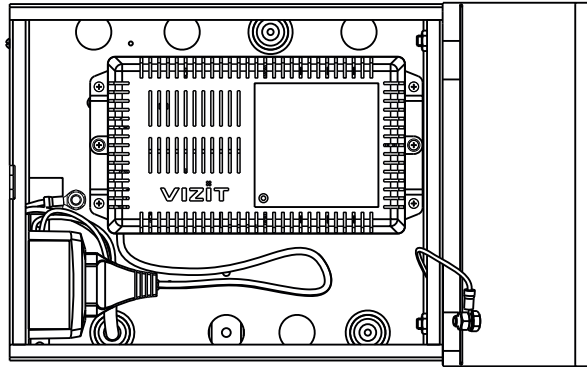


Рисунок 4 - Расположение блока управления **VIZIT** в боксе

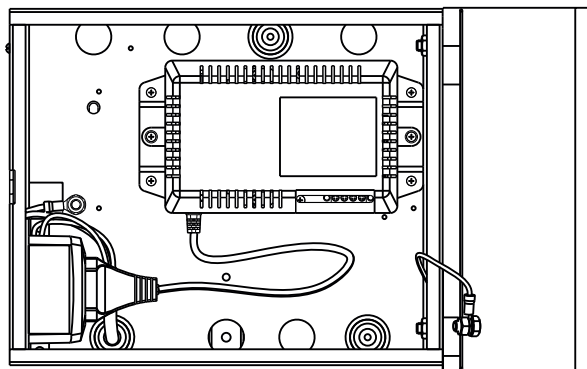


Рисунок 5 - Расположение блока питания **VIZIT** в боксе

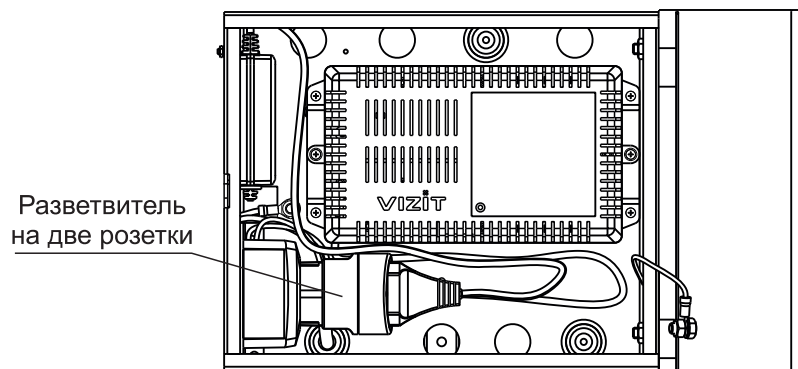


Рисунок 6 - Расположение блока управления **VIZIT** и блока питания 19w/14.4v/EU FARADAY в боксе

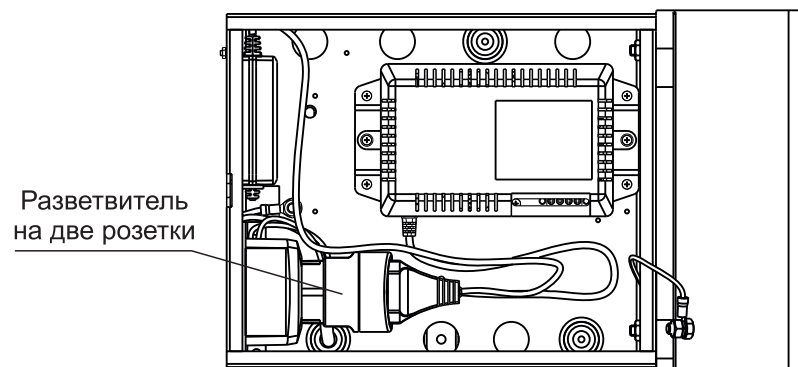


Рисунок 7 - Расположение блока питания **VIZIT** и блока питания 19w/14.4v/EU FARADAY в боксе

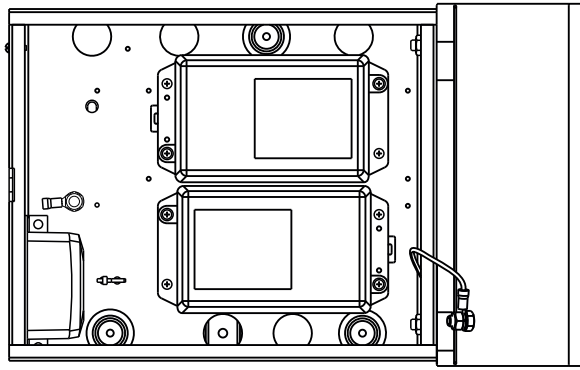


Рисунок 8 - Расположение двух блоков коммутации или разветвителей видеосигнала **VIZIT** в боксе

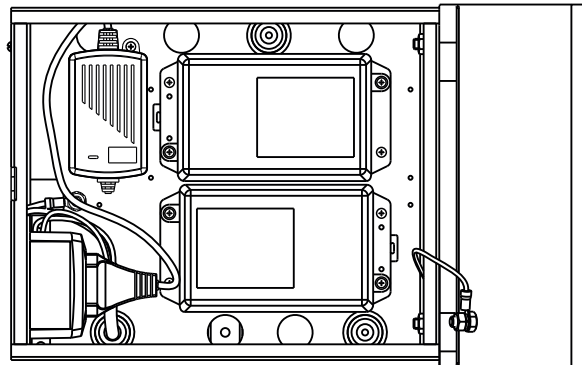


Рисунок 9 - Расположение двух блоков коммутации или разветвителей видеосигнала **VIZIT** и блока питания 19w/14.4v/EU FARADAY в боксе

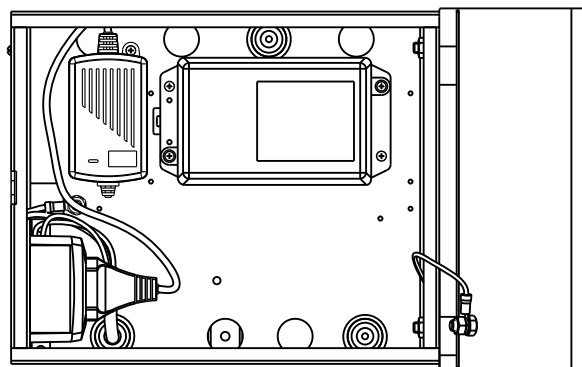


Рисунок 10 - Расположение блока коммутации или разветвителя видеосигнала **VIZIT** и блока питания 19w/14.4v/EU FARADAY в боксе

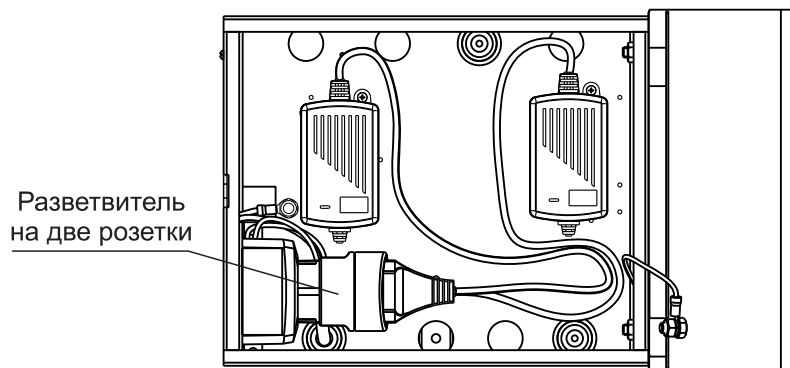


Рисунок 11 - Расположение двух блоков питания 19w/14.4v/EU FARADAY в боксе