



МЕ61

СОВМЕЩЕННЫЕ ИЗВЕЩАТЕЛИ ИО 315-3
ОРБИТА-1, ОРБИТА-1М
паспорт

Сертификат соответствия «МНИТИ-СЕРТИФИКА» № РОСС RU.МЕ61.В03224
Срок действия с 11.05.2006г. по 06.05.2009г

Применение

Извещатели предназначены для блокировки:

- остекленных конструкций (оконных проемов) на разрушение установленного в них обычного и (или) защищенного полимерной пленкой, обеспечивающей класс защиты А1–А3, стекла толщиной от 2,5 до 8 мм при помощи датчиков разрушения стекла (ДРС) типа "ДРС-1" или "ДРС-2" (ДРС с защитой от отклеивания).

- дверных, оконных проемов и других конструктивных элементов закрытых помещений на открывание или смещение, организации устройств типа "ловушка" при помощи датчиков перемещения охраняемых конструкций типа ИО 102-15/1, ИО 102-16/2 (ДПК).

Широкий диапазон рабочих температур, малые габариты, современный дизайн делают извещатель универсальным и позволяют его использовать в самых разнообразных помещениях, независимо от их размеров, формы, интерьера и отопляемости (дачных домов, коттеджей, складах, квартирах, музеях, офисах, магазинах, складах, мастерских и др.).

Особенности

Электропитание извещателя "Орбита-1" осуществляется от шлейфа сигнализации (ШС) ППК, СПИ или ПЦН с напряжением от 10 до 72 В постоянного тока. Извещатель "Орбита-1" может работать в двух режимах:

а) режиме **КЗ** (имитация замыкания ШС при срабатывании), при котором в дежурном режиме ток потребления извещателя – (0,5±0,1) мА, в режиме "Тревога" – увеличивается до значения, устанавливаемого резистором "ТОК" (в диапазоне от 2 до 20 мА);

б) режиме **РАЗР** (имитация разрыва ШС при срабатывании), при котором в дежурном режиме потребления устанавливается резистором "ТОК", в режиме "Тревога" – уменьшается до (0,5±0,1) мА.

Электропитание извещателя "Орбита-1М" осуществляется от источника постоянного тока номинальным напряжением 9...17 В, имеющего амплитуду пульсаций выходного напряжения не более 3 В. Извещатель "Орбита-1М" формирует извещение "Тревога" размыканием контактов исполнительного реле, извещение о вскрытии корпуса – размыканием контактов микропереключателя.

Извещатели обладают высокой обнаруживающей способностью к любым видам разрушения стекла и перемещения охраняемой конструкции, помехоустойчивостью и надежностью за счет использования новейших методов микропроцессорной обработки сигнала и самоконтроля функционирования.

Извещатели создают от одной до 15 охраняемых зон с помощью ДРС, подключаемых последовательно в один шлейф блока обработки сигналов (БОС), и от одной до 15 охраняемых зон с помощью ДПК, подключаемых последовательно в другой шлейф БОС. Шлейфы БОС представляют собой двухпроводные линии (провод типа ТРП) каждой длиной до 50 м для извещателя "Орбита-1" и длиной до 100 м для извещателя "Орбита-1М".

Рабочий диапазон температур от минус 40 до +50 °С.

Конструкция

Извещатели состоят из нескольких отдельных блоков: БОС, ДРС и ДПК.

БОС состоит из основания, на котором установлена печатная плата с радиоэлементами, и съемной крышки, пломбируемой монтажной организацией. Под крышкой БОС расположены (см. рис. 1):

- индикатор, выведенный на лицевую панель БОС и функционирующий в соответствии с данными табл. 1.

Табл. 1

Состояние индикатора	Функционирование извещателя	
	"Орбита-1"	"Орбита-1М"
Выключен	"Норма" в режиме КЗ "Тревога" в режиме РАЗР	"Норма"
Включен на время ≥2 с	"Тревога" в режиме КЗ "Норма" в режиме РАЗР	"Тревога"
Кратковременные всплески через 5 с	—	Индикация самотестирования

- колодки для подключения линий соединения БОС с ДРС и ДПК, проводов электропитания и ШС;

- резистор "ТОК" ("Орбита-1") для установления тока, потребляемого извещателем в режиме РАЗР, или тока срабатывания извещателя в режиме КЗ (см. табл. 2)

Табл. 2

Напряжение в ШС, В	10	12	15	18	24	27	30	30-72
Макс. устанав. ток потребления, мА	2	3	5	8	12	15	18	20

- переключки "РАЗР" ("Орбита-1"), "ИНД" ("Орбита-1М"), "ПАМ" для управления режимами работы извещателей, которое производится в соответствии с данными табл. 3;

Табл. 3

Переключка		Режим работы извещателя
Наименование	Положение	
РАЗР	Установ. Снята	Режим РАЗР ("Орбита-1") Режим КЗ
ПАМ	Установ. Снята	Формирование извещения "Тревога" с запоминанием (до выключения питания). Формирование извещения "Тревога" длительностью 3 с.
ИНД	Установ. Снята	Индикатор включен ("Орбита-1М") Индикатор выключен

ДРС содержит чувствительный элемент (геркон) с двумя подвижными контактами, выполненными слабочувствительными к внешнему магнитному полю и имеющими заданную разницу масс и упругостей. Корпус ДРС – неразборный.

ДПК состоит из двух частей:

- исполнительного элемента, выполненного на основе геркона с контактами, чувствительными к внешнему магнитному полю;

- задающего элемента, выполненного на основе постоянного магнита. Составные части ДПК размещены в неразборных пластмассовых корпусах.

Размещение и монтаж

Места размещения составных частей извещателя (БОС, ДРС, ДПК) и коробок соединительных (КС) определяется количеством, взаимным расположением и размерами блокируемых конструкций. Варианты размещения извещателей для охраны оконного и дверного проемов показаны на рис. 1 и 2, соответственно.

Взаимное расположение БОС, ДРС и ДПК должно обеспечивать по возможности минимальную длину соединительных линий.

Выбор места для установки ДРС следует производить с учетом следующим требований:

- на стекле площадью не более 4,00 (2,25) м², если его диагональ не превышает 3,0 (1,7) м, ДРС устанавливают в середине верхней стороны стекла на расстоянии от 10 до 15 см от обвязки. Допускается устанавливать ДРС в одном из углов или у боковых сторон стекла на тех же расстояниях от обвязки, если при этом обеспечивается минимизация длины линии соединения ДРС с БОС и КС;

- на стекле площадью не более 4,00 (2,25) м², если его диагональ превышает 3,0 (1,7) м, ДРС устанавливают на расстоянии от 10 до 15 см от обвязки в середине наибольшей стороны или в таком месте, чтобы расстояние от ДРС до самой удаленной точки стекла не превышало 2,8 (1,5) м;

- на листовом стекле площадью более 4,00 (2,25) м² допускается устанавливать два и более ДРС на расстоянии от 10 до 15 см от обвязки так, чтобы расстояния от ДРС до самых удаленных точек стекла не превышали 2,8 (1,5) м;

Подключение

Схемы подключения извещателей приведены на рис. 3 – 5.

Проверка работоспособности

После монтажа извещателя следует провести проверку его работоспособности.

- с помощью проверочной пружины, входящей в комплект поставки, путем нанесения по охраняемому стеклу ударов вблизи ДРС, имитирующих разрушение стекла;

- путем перемещения конструкции (открывания двери или оконной рамы), заблокированной ДПК.

При проведении указанных проверок извещатель должен формировать извещение "Тревога".

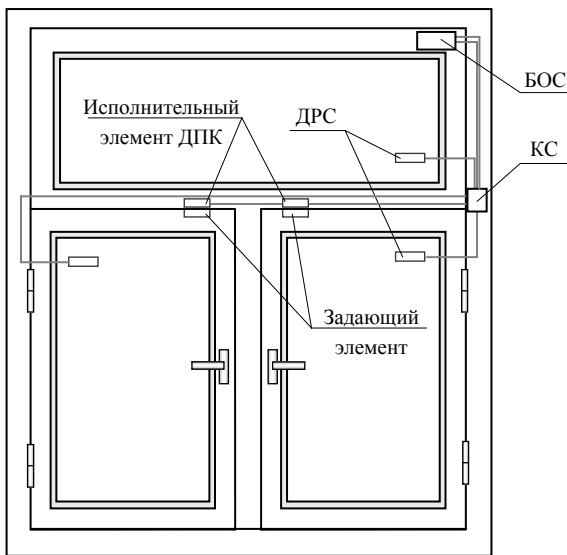


Рис. 1 – Вариант размещения извещателя для охраны оконного проема

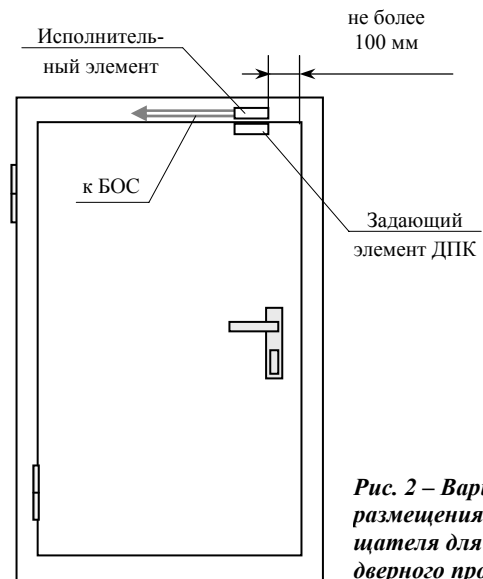


Рис. 2 – Вариант размещения извещателя для охраны дверного проема

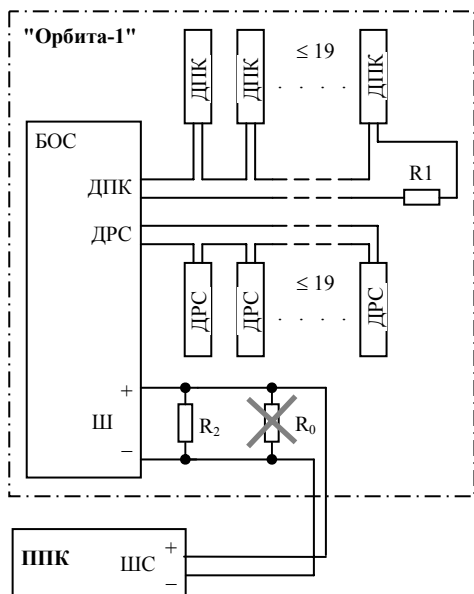


Рис. 3 – Схема подключения извещателя "Орбита-1"

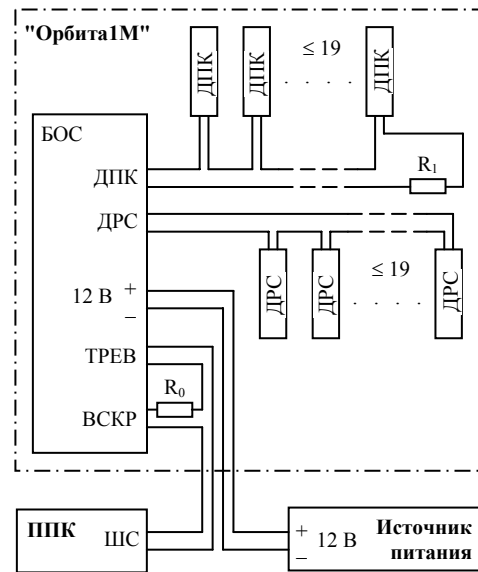


Рис. 4 – Схема подключения извещателя "Орбита-1М" с объединенной передачей извещений о тревоге и вскрытии корпуса (по общему ШС)

R_1 – выносной резистор извещателя (4,7 кОм ±5 %);
 R_2 – выносной резистор ППК, рассчитанный по формуле:

$$R_2 = \frac{I}{\frac{I}{R_0} - \frac{I_n}{U_w}}$$

где U_w , В, - напряжение в ШС ППК (в дежурном режиме);
 I_n , А, – ток, потребляемый извещателем в дежурном режиме (измеренное значение);

R_0 , Ом, (не устанавливать) – сопротивление выносного резистора ППК, указанное в его сопроводительной документации;

Примечание – Значение сопротивления резистора R_2 выбирать из стандартного ряда E24 (допуск ±5%) – ближайшее к рассчитанному.

Свидетельство о приемке

ИО 315-3/ __ "Орбита __" заводской номер _____
 соответствует техническим условиям ПАШК.425138.001 ТУ,
 ПАШК 435138.002 ТУ и признан годным для эксплуатации

Дата изготовления _____
 Личные подписи или оттиски
 личных клейм, лиц
 ответственных за приемку.

Нач.ОТК _____

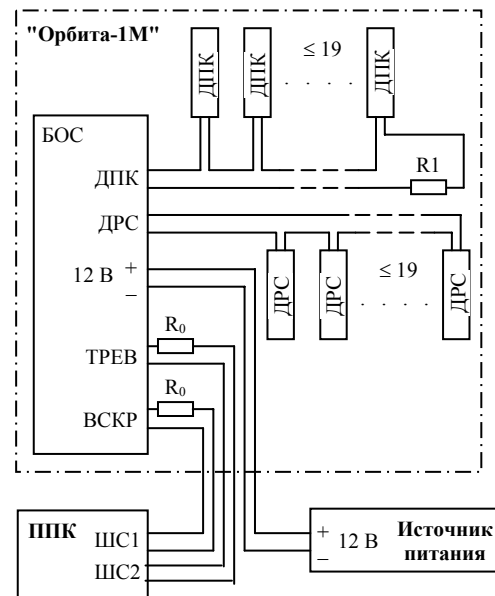


Рис. 5 – Схема подключения извещателя "Орбита-1М" с отдельной передачей извещений о тревоге и вскрытии корпуса (по двум ШС)

R_1 – выносной резистор извещателя (4,7 кОм ±5 %);
 R_0 – выносной резистор ППК