

7.2 Условия транспортирования должны соответствовать условиям хранения 5 по ГОСТ 15150.

7.3 Хранение источника в транспортной таре на складах изготовителя и потребителя должно соответствовать условиям 1 по ГОСТ 15150 .

8. ГАРАНТИИ ИЗГОТОВИТЕЛЯ

8.1. Предприятие-изготовитель гарантирует соответствие источника заявленным параметрам при соблюдении потребителем условий транспортировки, хранения и эксплуатации.

8.2. Срок гарантии устанавливается 12 месяцев со дня реализации.

8.3. Срок эксплуатации - не менее 5 лет со дня изготовления.

8.4. Гарантия не распространяется на источники, имеющие внешние повреждения корпуса и следы вмешательства в конструкцию изделия потребителем.

8.5. Гарантийный ремонт производится предприятием-изготовителем. Послегарантийный ремонт источника производится по отдельному договору.

8.6. В случае признаков повреждения источника сетевым перенапряжением гарантийные обязательства прекращаются.

8.7. В случае выхода источника из строя в период гарантийного обслуживания его следует вместе с настоящим паспортом вернуть в торговую организацию или сообщить в ООО «НПО МикроКомСервис» по адресу: 170033, г.Тверь, Волоколамский проспект, 14. т.(4822) 620-888, 8-910-646-45-16. email: mks06@bk.ru

9. УКАЗАНИЯ МЕР БЕЗОПАСНОСТИ

9.1 Конструкция источника удовлетворяет требованиям электро- и пожарной безопасности по ГОСТ 12.2.007.0 и ГОСТ 12.1.004.

9.2 По способу защиты от поражения электрическим током источник соответствует классу 01 по ГОСТ 12.2.007.0.

9.3 Меры безопасности при установке и эксплуатации источника должны соответствовать требованиям «Правил технической эксплуатации электроустановок потребителей» и «Правил техники безопасности при эксплуатации электроустановок потребителей».

9.4 **ВНИМАНИЕ! УСТАНОВКУ, СНЯТИЕ ПРЕДОХРАНИТЕЛЯ И РЕМОНТ ИСТОЧНИКА ПРОИЗВОДИТЬ ПРИ ОТКЛЮЧЕННОМ СЕТЕВОМ НАПРЯЖЕНИИ.**

9.5 **ЗАПРЕЩАЕТСЯ ЭКСПЛУАТАЦИЯ ИСТОЧНИКА БЕЗ ЗАЩИТНОГО ЗАЗЕМЛЕНИЯ.**

9.6 **ЗАПРЕЩАЕТСЯ УСТАНОВЛИВАТЬ ПЛАВКИЕ ВСТАВКИ НОМИНАЛОВ, НЕ ПРЕДУСМОТРЕННЫХ НАСТОЯЩИМ ПАСПОРТОМ.**

10. СВИДЕТЕЛЬСТВО О ПРИЕМКЕ

10. Источник электропитания РЕЗЕРВ-12/3У PRO (DIN) заводской номер _____ соответствует требованиям условий 4372-001-79131875-08, признан годным к эксплуатации и упакован согласно требованиям технической документации.

Дата выпуска _____ 201_ г.

Упаковку произвел _____

Представитель ОТК _____

ООО «НПО МикроКомСервис»

**ИСТОЧНИК ЭЛЕКТРОПИТАНИЯ
РЕЗЕРВИРОВАННЫЙ**

РЕЗЕРВ-12/3У PRO (DIN)

уличное исполнение (IP56)

12В 3А

**ПАСПОРТ
(Руководство по эксплуатации)**

ТУ 4372-001-79131875-08

**Сертификат соответствия пожарной безопасности
ПСБК RU.ПБ01.Н00344**

Декларация о соответствии ЕЭС

ЕАЭС N RU Д-RU.ВЯ01.В.31250



www.r-bp.ru

ТВЕРЬ, 2019

1. НАЗНАЧЕНИЕ

1.1. Источник вторичного электропитания импульсный РЕЗЕРВ-12/3У PRO (DIN) (далее по тексту – источник) предназначен для обеспечения электропитания средств охранно-пожарной сигнализации, видеонаблюдения и других потребителей номинальным напряжением 12 В постоянного тока

1.2. Источник обеспечивает:

- Питание нагрузки постоянным напряжением 12 В;
- Защиту от короткого замыкания по выходу с отключением выходного напряжения;
- Защиту от перегрева при неблагоприятных климатических условиях

1.3. Источник имеет герметичное исполнение (IP56) и предназначен для установки на открытом воздухе для круглосуточной непрерывной эксплуатации, при:

- температуре окружающей среды от минус 25°C до плюс 40°C; - относительной влажности воздуха не более 93 % при плюс 40°C; отсутствии в воздухе паров агрессивных веществ (кислот, щелочей и пр.).

2. ТЕХНИЧЕСКИЕ ДАННЫЕ

№ п/п	Наименование параметра	Значение параметра	
		РЕЗЕРВ-12/3У PRO(DIN)	
1	Ном. напряжение на выходе, В	12,2- 13,4	
2	Максимальный ток нагрузки (без ограничения времени), А	3,6	
3	Величина напряжения пульсации, мВ	50	
4	Диапазон входного напряжения, В	165 – 275	
5	Частота входного напряжения, Гц	50/60	
6	Номиналы плавких вставок, А	Входная	1,0
		Выходная	3,15
7	Габариты корпуса, мм	152x93x64	
8	Масса не более, кг.	0,4	

3. УСТРОЙСТВО И РАБОТА ИСТОЧНИКА

3.1. Источник представляет собой корпус, внутри которого расположен электронный блок, обеспечивающий преобразование напряжения сети 220В в постоянное номинальное напряжение 12В.

4. КОМПЛЕКТ ПОСТАВКИ

4.1 Комплект поставки источника приведен в таблице 2.

Таблица 2

Наименование	Количество, шт.	Примечание
Источник питания РЕЗЕРВ-12/3У PRO (DIN)	1	
Паспорт (Руководство по эксплуатации)	1	
Комплект крепежных изделий	1	

5. МОНТАЖ И ПОДГОТОВКА К РАБОТЕ

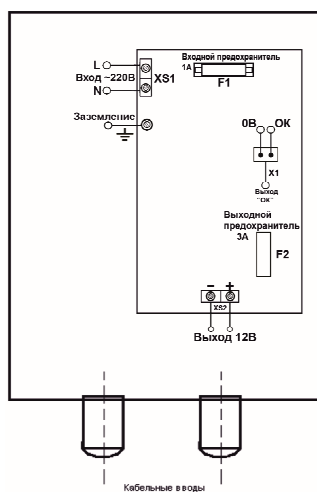
5.1. Источник устанавливается в вертикальной плоскости на жестко зафиксированную Потребителем DIN- рейку с помощью скобы (рис.2), закрепленной на задней стороне корпуса источника .

ВНИМАНИЕ! При установке предусмотрите защиту от попадания прямых солнечных лучей.

5.2. Подключение подводящих проводов к клеммам источника производится через кабельные вводы в следующей последовательности:

- Подключить провод заземления через клемму, расположенную на плате источника к исполнительному устройству;
- Извлечь сетевой предохранитель из колодки;
- Подключить провода сети 220В к клеммам источника в соответствии с маркировкой;
- Подключить к источнику провода нагрузки в соответствии с полярностью;
- Вставить сетевой предохранитель в колодку.

Схема подключения источника согласно рис. 1



Крепление на DIN-рейку (рис.2)



6. ТЕХНИЧЕСКОЕ ОБСЛУЖИВАНИЕ

6.1 Техническое обслуживание должно производиться потребителем.

6.2 С целью поддержания исправности источника в период эксплуатации необходимо проведение регламентных работ, которые включают в себя периодический (не реже одного раза в полгода) внешний осмотр с удалением пыли мягкой тканью или кисточкой, и контроль работоспособности.

6.3 При появлении нарушений в работе источника и невозможности устранения его направляют в ремонт по месту приобретения.

7. ТРАНСПОРТИРОВАНИЕ И ХРАНЕНИЕ

7.1. Транспортировка осуществляется в заводской упаковке любым видом транспорта закрытого типа в соответствии с требованиями действующих нормативных документов.