

Свинцово-кислотные аккумуляторы ВОСТОК серии СК предназначены для использования в системах бесперебойного питания, резервного энергоснабжения, автономных энергосистемах. Изготовлены по AGM технологии (электролит, абсорбированный в стекловолоконном сепараторе), являются герметизированными и необслуживаемыми, со сроком службы в буферном режиме 10 лет (от 5 до 18 Ач – 5 лет). Обладают высокими разрядными и эксплуатационными характеристиками благодаря использованию в составе электролита и намазной пасты специальных добавок, препятствующих коррозии и замедляющих процесс старения.



Конструкция батареи

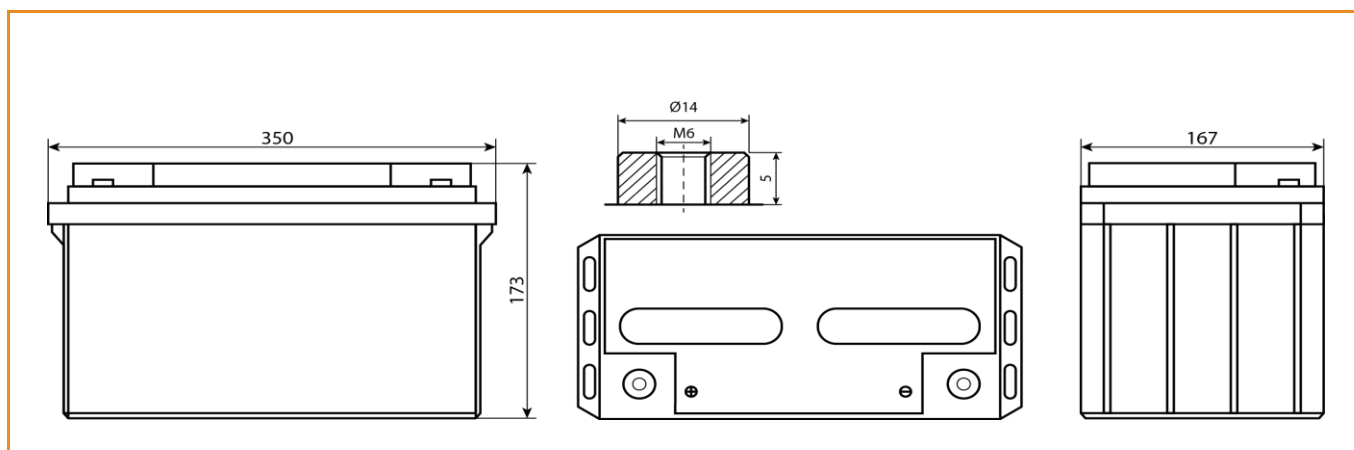
Компонент	Полож. пластина	Отриц. пластина	Корпус	Крышка	Клапан	Клеммы	Сепаратор	Электролит
Материал	Диоксид свинца	Свинец	ABS		Каучук	Медь	Стекловолокно	Серная кислота

Сферы применения

- Источники бесперебойного питания
- Источники резервного энергоснабжения
- Системы отопления и водоснабжения
- Системы солнечной и ветроэнергетики
- Различные области приборостроения

Габариты

Длина.....	350 мм
Ширина.....	167 мм
Высота.....	173 мм
Полная высота.....	173 мм
Вес (±3%).....	19,7 кг





Технические характеристики

Номинальное напряжение.....12 В
Число элементов.....6
Срок службы.....10 лет

Номинальная ёмкость (25°C)
20 часовой разряд (3,25 А; 1,75 В/эл).....65 Ач
10 часовой разряд (6,26 А; 1,75 В/эл).....62,6 Ач
5 часовой разряд (11,3 А; 1,70 В/эл).....56,5 Ач
Внутреннее сопротивление
полностью заряженной батареи (25°C).....6,3 мОм
Максимальный разрядный ток.....650 А (5с)
Саморазряд.....до 3% емкости/мес при 20°C

Рабочие температуры

Заряд.....от -10°C до 40°C
Хранение.....от -20°C до 60°C
Разряд.....от -20°C до 60°C

Параметры заряда

Заряд постоянным напряжением:
Циклический режим (2,4 – 2,5 В/эл)
Макс.зарядный ток.....19,5 А
Температурная компенсация 5 мВ/эл°C
Буферный режим (2,27 – 2,3 В/эл)
Температурная компенсация 3,3 мВ/эл°C

Разряд постоянным током, А (25°C)

В/эл	5 мин	10 мин	15 мин	30 мин	1 ч	3 ч	5 ч	10 ч	20 ч
1,60	201	148	115	70,3	39,0	17,2	11,4	6,44	3,44
1,65	195	141	113	69,1	38,8	17,1	11,3	6,38	3,38
1,70	189	136	111	67,8	38,5	17,0	11,3	6,32	3,31
1,75	170	125	106	67,3	38,1	16,9	11,1	6,26	3,25
1,80	154	114	97,6	66,2	37,2	16,5	10,9	6,20	3,19

Разряд постоянной мощностью, Вт/эл (25°C)

В/эл	5 мин	10 мин	15 мин	30 мин	1 ч	3 ч	5 ч	10 ч	20 ч
1,60	354	263	210	132	75,1	34,5	22,7	12,8	6,87
1,65	347	255	206	130	74,9	34,1	22,6	12,8	6,75
1,70	343	248	204	129	74,4	33,9	22,5	12,6	6,62
1,75	312	231	195	128	73,7	33,8	22,3	12,5	6,50
1,80	284	213	180	126	72,3	32,9	21,9	12,4	6,38

(Примечание) Приведенные выше данные по характеристикам являются средними значениями, полученными в результате проведения 3 контрольно-тренировочных циклов, и не являются номинальными по умолчанию.

