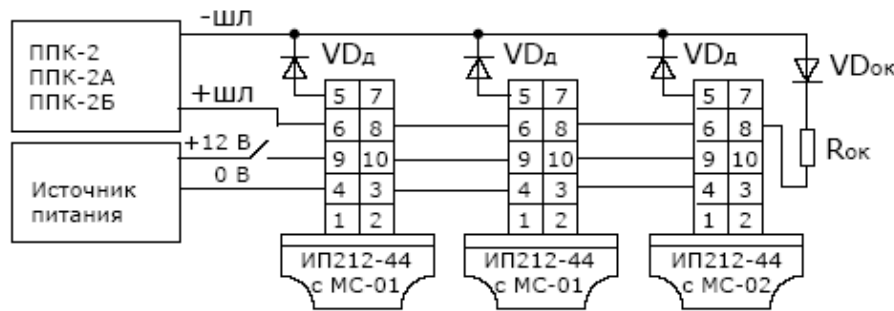


$R_{ок} = 2 \text{ кОм}$ для «Виста-501», расширитель 4209U
 $R_{ок} = 10 \text{ кОм}$ для расширителя 4208



$R_{ок} = 3,6 \text{ кОм}$ для ППК-2
 $R_{ок} = 3,32$ для ППК-2М
 $R_{ок} = 2,4 \text{ кОм}$ для «Радуга»