

EXPRESS GSM

вставьте sim-карту

РУКОВОДСТВО ПОЛЬЗОВАТЕЛЯ

вставьте батарею

позвоните на sim-карту

нажмите кнопку брелка

установите EXPRESS GSM в нужном месте

EXPRESS GSM готов к работе



СИБИРСКИЙ
АРСЕНАЛ

Уважаемый покупатель!

Благодарим Вас за выбор нашей продукции. В создание современных высококачественных технических средств охраны вложены усилия самых разных специалистов НПО «Сибирский Арсенал». Чтобы данное изделие служило безотказно и долго, ознакомьтесь, пожалуйста, с этим руководством. При появлении у Вас пожеланий или замечаний воспользуйтесь контактной информацией, приведенной в конце руководства. Нам важно знать Ваше мнение.

Настоящее руководство пользователя предназначено для монтажа и эксплуатации GSM сигнализатора «EXPRESS GSM».

Сигнализатор предназначен для обнаружения движения человека внутри охраняемого помещения и сообщения об этом пользователю по сети GSM. Постановка на охрану и снятие с охраны осуществляется при помощи брелка. Батарея обеспечивает непрерывную работу сигнализатора при ежедневной постановке на охрану и снятии с охраны от 6 до 12 месяцев.

Телефонный номер SIM карты GSM сигнализатора:

Вы всегда думали, что установить сигнализацию это дорого и хлопотно, мы тоже так думали! Теперь все стало гораздо проще. Если Вы решили защитить себя от неприятностей Вам на это потребуется всего 10 минут!

Будьте уверены, Вы легко справитесь!

Вы снимаете жилье, и нет возможности оборудовать его сигнализацией. Установите EXPRESS. При переезде Вы легко сможете забрать его с собой!

В летний период учащаются квартирные кражи. Вы не желаете попасть в эту невеселую статистику, но хотите отдохнуть на даче или на природе. Установите EXPRESS и отдохните со спокойной душой!

Вы строите дом или квартиру, охраны еще нет, а ценности уже есть. Поставьте временно EXPRESS!

Вы думаете, что Ваши сослуживцы, заглядывают в Ваш стол (шкаф). Развейте сомнения с помощью EXPRESSa!

У Вас есть охрана уже от ЧОПа или УБО, но Вы думаете, вдруг они заходят к Вам в Ваше отсутствие. Поставьте EXPRESS и убедитесь!

Сквозь стекла EXPRESS не видит движения людей, поэтому ложных тревог не будет. Положите его на сидение в машине, когда Вы уходите в магазин или на работу!

Вы строитель и на Вашем объекте имеются вагончики и помещения, где хранятся материальные ценности, есть строительная техника. Установите EXPRESSы!

В Вашем дачном обществе есть сторож, договоритесь с соседями и организуйте реальную охрану, пусть звонки и SMS о «Тревоге» приходят к сторожу и к Вам. Установите EXPRESSы!

Если у Вас есть основания тревожиться за сохранность своего имущества, установите EXPRESS GSM!

Настройка

Для настройки сигнализатора Вам потребуется:

- SIM карта с положительным балансом. Запрос PIN кода должен быть отключен;
- сотовый телефон;
- брелок;
- сигнализатор;
- батарея.

Для Вашего удобства запишите номер телефона SIM карты сигнализатора в свой телефонный справочник, например «Охрана дачи». Тогда при получении сообщения о тревоге, Вы не будете гадать от кого оно пришло.

Полезные советы

1. Перед эксплуатацией в зимний период в неотапливаемом помещении желательно установить новую батарею.
2. При замене батареи установленные параметры сохраняются.
3. Желательно для установки в сигнализатор использовать новую SIM карту.
4. Желательно чтобы сотовый оператор сигнализатора и ваш сотовый оператор совпадали. Это ускорит передачу SMS сообщений.
5. Используйте тарифный план с минимальной стоимостью SMS сообщений.
6. В сигнализатор может быть записано до 6 брелков и до 6 номеров оповещения.
7. Убедитесь, что в месте установки сигнализатора имеется уверенный прием сигнала сотовой связи.
8. Получать или не получать SMS с текстом о постановке на охрану и снятии с охраны? Просто измените положение перемычки (см. стр. 7).
9. Каждые 7 дней на Ваш номер будут приходить тестовые SMS сообщения с балансом. Рекомендуем использовать услуги сотовых операторов МТС, Билайн, Мегафон или Теле2.
10. Если Вы не успели записать брелок в память сигнализатора или позвонить на номер сигнализатора, извлеките батарею из сигнализатора, подождите 2-3 минуты. Установите батарею, соблюдая полярность, подождите 30 секунд и запишите брелок или позвоните на номер сигнализатора.
11. При замене SIM карты настройку необходимо повторить.
12. Если у Вас не получается настроить сигнализатора, убедитесь что
 - SIM карта установлена верно (см. стр. 7);
 - перемычка установлена в положении 1 или 2 (см. стр.7);
 - батарея установлена с соблюдением полярности.
13. Более подробную информацию Вы можете прочитать в руководстве по эксплуатации на сайте www.arsenal-npo.ru, в разделе Документация.

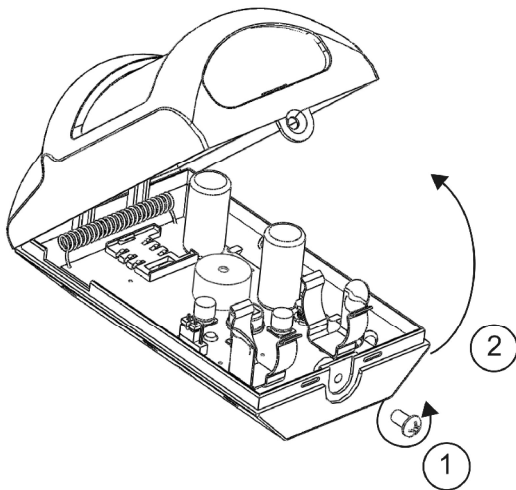


Помните! Батарея имеет ограниченный ресурс, поэтому рекомендуем использовать экономичный режим.

Внимание! НЕ ВЫНИМАЙТЕ SIM карту при установленной батарее.

Для первоначальной настройки сигнализатора выполните несколько несложных операций.

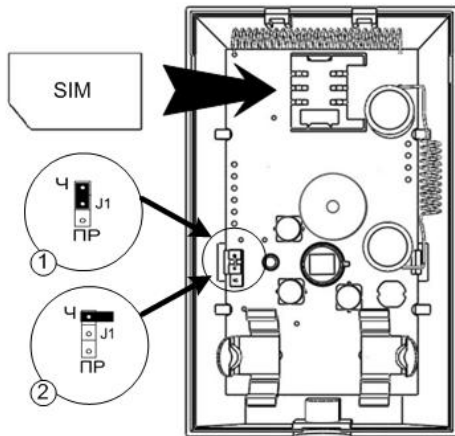
1



1. Открутите винт в нижней части корпуса.

2. Снимите крышку сигнализатора.

2



Установите SIM карту в держатель. Установите переключку в положение 1 или 2.

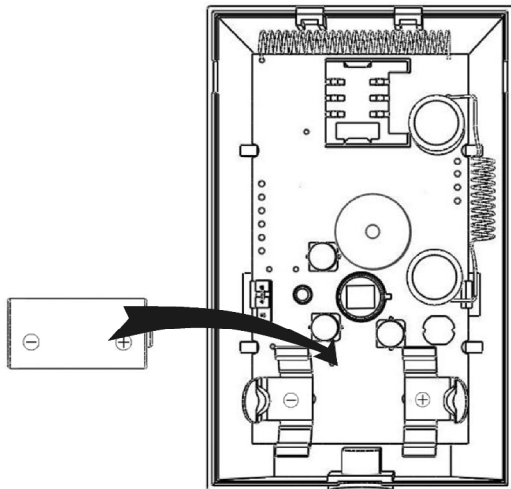
1. Обычный режим.
Установите переключку в положение «Ч». Вы будете получать SMS о постановке на охрану и снятии с охраны. Снятие с охраны брелком возможно в любой момент.

2. Экономный режим.
Снимите переключку. Вы НЕ будете получать SMS о постановке на охрану и снятии с охраны. Снятие с охраны возможно после попадания Вас в зону обнаружения.

!

Если SIM карта использовалась в сигнализаторе ранее, сотрите телефонную книгу. Для этого установите переключку в положение «ПР», установите SIM карту, ОБЯЗАТЕЛЬНО ПОДОЖДИТЕ 1 МИНУТУ и установите батарею, соблюдая полярность. Дождитесь окончания прерывистых звуковых сигналов. Стирание завершено. Извлеките батарею. Установите переключку в положение 1 или 2.

3

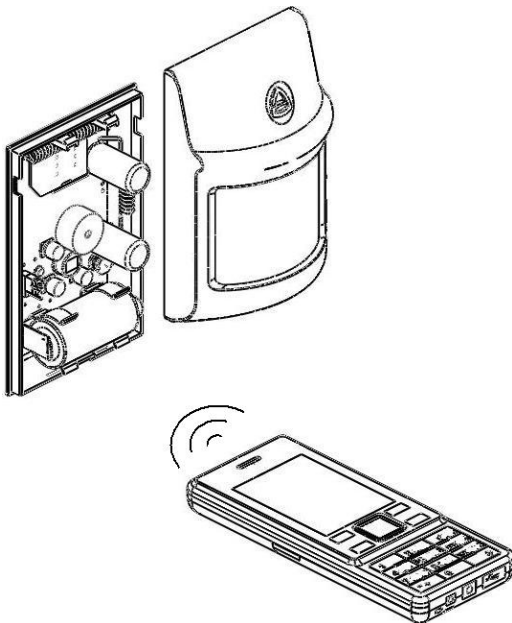


Установите батарею в разъем сигнализатора, соблюдая полярность.

При включении питания, прозвучит один звуковой сигнал. Через 10-15 секунд прозвучат три коротких звуковых сигнала и светодиод будет мигать 1 раз в 5 секунд.

ВНИМАНИЕ! **В течение 30 секунд после этого Вам необходимо записать номер телефона в память сигнализатора (см. след. страницу).**

4



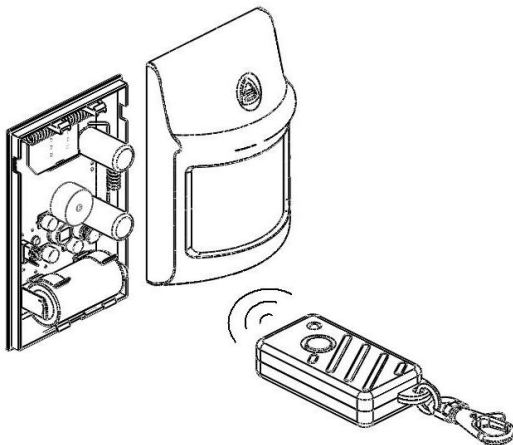
После того как прозвучит 3 коротких звуковых сигнала, в течение **30 секунд** необходимо позвонить на номер SIM карты сигнализатора с сотового телефона.

Номер Вашего телефона будет установлен как основной для оповещения о тревоге, постановки на охрану, снятия с охраны, а так же для изменения настроек. Сигнализатор сам сбросит вызов.

В память сигнализатора можно записать до 6 номеров телефона. (подробнее см. на сайте www.arsenal-npo.ru)

ВНИМАНИЕ! В течение 30 секунд запишите брелок в память сигнализатора.

5



С момента окончания вызова у вас есть **30 секунд**, за которые нужно кратковременно нажать кнопку брелка. После её нажатия сигнализатор запишет брелок в свою память. В процессе записи светодиод на брелке поочередно мигает красным и зеленым. По окончании записи прозвучит один звуковой сигнал.

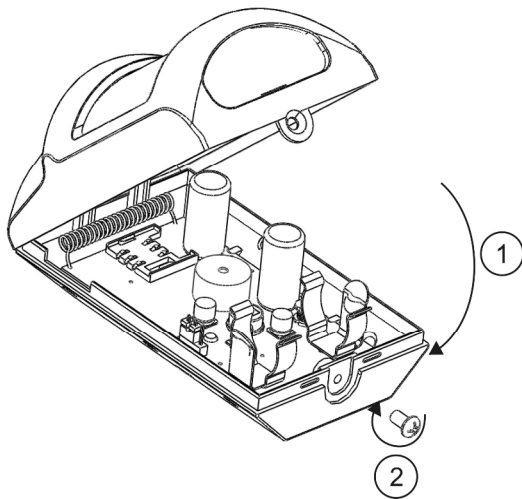
С помощью брелка Вы будете ставить на охрану помещение и снимать его с охраны.

В память сигнализатора можно записать до 6 брелков (подробнее см. на сайте www.arsenal-npo.ru).



При тревоге, владелец записанного номера телефона может удаленно снять сигнализатор с охраны. Для этого нужно позвонить на номер сигнализатора в течение 30 секунд после получения сообщения о тревоге. Иначе, если тревога повторится, через 2-3 минуты вновь придет сообщение о тревоге.

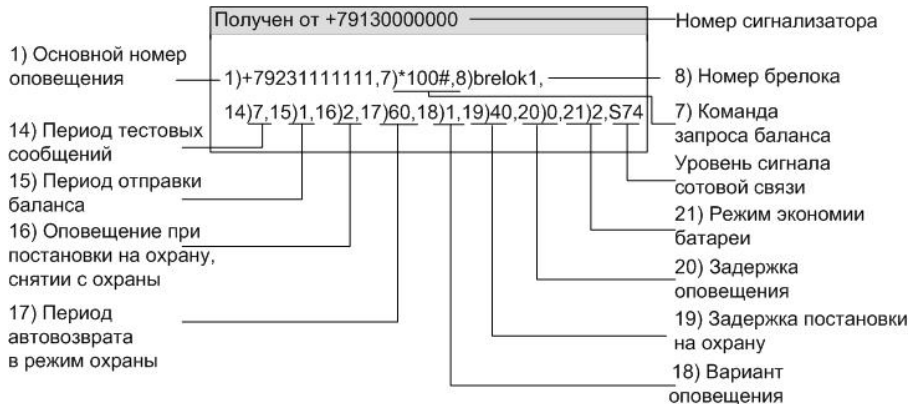
6



1. Установите крышку
сигнализатора.

2. Закрутите винт, в
нижней части корпуса.

В течение 30-40 секунд на Ваш телефон (номер которого был записан в память SIM карты сигнализатора) придет служебное SMS сообщение с установленными настройками. В последующем эти настройки можно будет изменить.



Более подробная информация о дополнительных настройках сигнализатора есть в руководстве по эксплуатации на сайте www.arsenal-pro.ru в разделе Документация. В разделе Видео представлен видеоролик, где наглядно представлен весь процесс настройки.

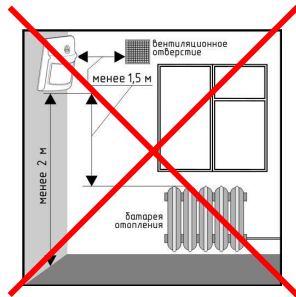
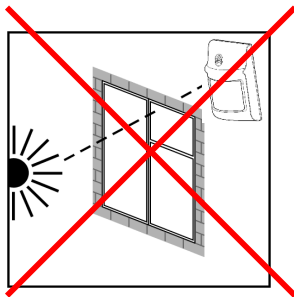
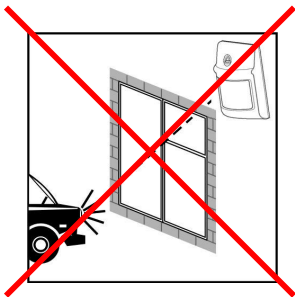
Установка

Установите сигнализатор в месте, где он будет защищен от воздействия атмосферных осадков, механических повреждений и доступа посторонних лиц.

Сигнализатор должен быть установлен таким образом, чтобы охраняемая зона хорошо просматривалась. Рекомендуемая высота установки от 2,0 до 2,5 м.

Дальность обнаружения человека в охраняемой зоне не более 10 метров.

Не следует устанавливать сигнализатор вблизи мощных источников тепла (камины, печи, кондиционеры, радиаторы отопления и т.п.), в местах с сильными потоками воздуха или возможностью попадания прямых солнечных лучей.

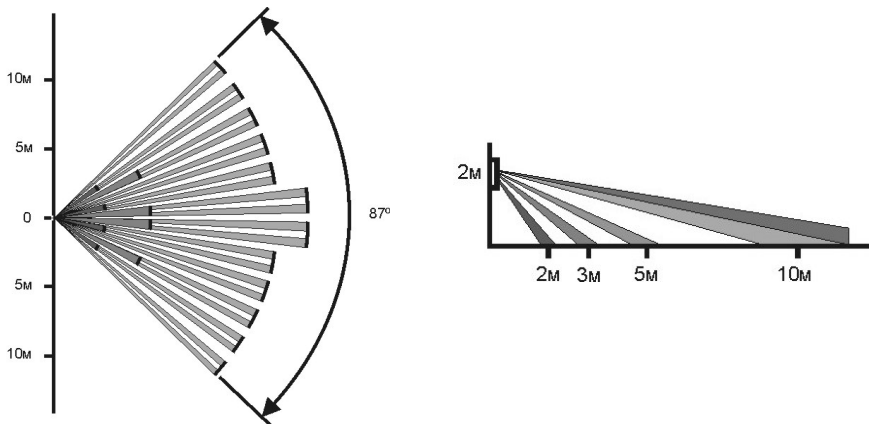


Стена, на которой устанавливается сигнализатор, не должна подвергаться сильным вибрациям.

Присутствие в зоне обнаружения предметов (ширм, мебели, растений и т.п.) создает за ними "мертвые зоны", проход человека через которые может не обнаруживаться.

Присутствие в зоне обнаружения животных и птиц, может привести к ложному срабатыванию.

Зоны обнаружения показаны на рисунке ниже.



Для крепления к стене используйте двухсторонний скотч или кронштейн.

Проверка работоспособности сигнализатора

После установки сигнализатора, необходимо провести проверку его работоспособности. Для обычного режима используйте первый и второй способы проверки, а для экономичного режима третий и четвертый способы проверки.

Первый способ (перемычка установлена в положение «Ч»).

1. Нажмите кнопку брелка. Светодиод на брелке должен загореться желтым цветом, потом на 3-5 секунд - красным цветом, затем погаснуть. В течение 60 секунд с интервалом в 4 секунды будет звучать короткий звуковой сигнал (всего прозвучит около 15 коротких звуковых сигналов). В течение этого времени необходимо покинуть охраняемую зону.
2. Дождитесь SMS сообщения с текстом «*Поставлен на охрану брелком 1*».
3. Подождите 2-3 минуты. Войдите в охраняемую зону.
4. Дождитесь SMS сообщения с текстом «*Тревога*» и входящего вызова.
5. Позвоните на номер сигнализатора.
6. Дождитесь SMS сообщения с текстом «*Снят с охраны вызовом с +XXXXXXXXXXXX*».

Второй способ (перемычка установлена в положение «Ч»).

1. Покиньте охраняемую зону.
2. Нажмите кнопку брелка. Светодиод на брелке должен мигнуть красным цветом.
3. Дождитесь SMS сообщения с текстом «*Поставлен на охрану брелком 1*».
4. Подождите 2-3 минуты. Нажмите кнопку брелка. Светодиод на брелке мигнет зеленым цветом.
5. Дождитесь SMS сообщения с текстом «*Снят с охраны брелком 1*».

Третий способ (перемычка снята).

1. Нажмите кнопку брелка. Светодиод на брелке должен мигнуть красным цветом. В течение 60 секунд с интервалом в 4 секунды будет звучать короткий звуковой сигнал (всего прозвучит около 15 коротких звуковых сигналов). В течение этого времени необходимо покинуть охраняемую зону.
2. Покиньте охраняемую зону.
3. Подождите 2-3 минуты. Войдите в охраняемую зону.
4. Дождитесь SMS сообщения с текстом «Тревога» и входящего вызова.
5. Нажмите кнопку брелка.
6. Дождитесь двух коротких звуковых сигналов.

Четвертый способ (перемычка снята).

1. Покиньте охраняемую зону.
2. Нажмите кнопку брелка. Светодиод на брелке должен мигнуть красным цветом.
3. Подождите 2-3 минуты. Войдите в охраняемую зону.
4. Дождитесь одного короткого звукового сигнала.
5. Нажмите кнопку брелка. Светодиод на брелке мигнет зеленым цветом.
6. Дождитесь двух коротких звуковых сигналов.



Внимание! В экономичном режиме брелок начинает работать только после того, как Вас обнаружит EXPRESS.

Постановка на охрану и снятие с охраны

Постановка на охрану и снятие с охраны производится с помощью брелков, прописанных в сигнализаторе. Дальность работы с брелками до 15 метров.

Для **постановки на охрану** нажмите на кнопку брелка. Во время ожидания ответа от сигнализатора светодиод брелка светится желтым цветом. Дождитесь, когда светодиод брелка мигнет красным цветом. Через 40 секунд сигнализатор перейдет в режим охраны. В течение этого времени с интервалом в 4 секунды будет звучать короткий звуковой сигнал.

Для **снятия с охраны** нажмите на кнопку брелка. Светодиод брелка начнет светиться желтым цветом. Когда сигнализатор перейдет в режим «снят с охраны», светодиод брелка мигнет зеленым цветом.

При постановке на охрану, снятии с охраны на Ваш номер будет отправлено SMS с текстом «*Поставлен на охрану*» или «*Снят с охраны*» (если переключатель установлена в положение «Ч»).

При многократном нажатии на кнопку брелка, до отправки SMS о постановке на охрану/снятии с охраны, SMS будет содержать последнее событие.

Действия при тревоге

Если в режиме охраны произойдет проникновение человека в охраняемую зону, то сигнализатор отправит на Ваш номер SMS сообщение с текстом «*Тревога*». После чего он произведет дозвон на Ваш номер, и в течение 30 секунд будет ожидать входящий вызов для снятия с охраны. При входящем вызове, сигнализатор сбросит вызов, отправит на Ваш номер SMS с текстом «*Снят с охраны вызовом +XXXXXXXXXXXX*». Также снять с охраны при тревоге можно с помощью брелка. Дальность обнаружения человека до 10 метров.

Технические характеристики

Наименование параметра	Значение
Дальность обнаружения человека, не менее	10 м
Максимальная дальность работы с радиобрелками	15 м
Стандарты работы GSM модуля	GSM-900/1800/1900
Максимальное число телефонных номеров для оповещения	6
Максимальное количество брелков для постановки на охрану/снятия с охраны	6
Время оповещения	10 - 40 с
Тип батареи питания	литиевая батарея CR123A 3,0 В
Диапазон рабочих температур	-10...+50 °С*
Относительная влажность воздуха при температуре +35 °С, без конденсации влаги, не более	93%
Время работы сигнализатора от одной батареи при температуре +25 °С, не менее	6 месяцев
Примечание - * от минус 25 при сокращении времени работы	

Комплектность

Код	Наименование и условное обозначение	Кол-во
САПО.425152.029	Сигнализатор GSM	1
САПО.734328.001	Кронштейн	1
САПО.734328.002	Держатель	1
—	Винт-саморез 3x6 ГОСТ 11621-80	1
САПО.425718.009	Радиобрелок БН-1-С	1
—	Литиевая батарея CR123A 3,0 В	2
САПО.425152.030РП	Руководство пользователя	1

Контактная информация

Техническая
поддержка

тел.: (383) 258-19-67

skype: arsenal_servis

НПО «Сибирский
Арсенал»

Россия, 630073,
г. Новосибирск,
мкр. Горский, 8а
тел.: (383) 211-29-63
факс:(383) 301-44-33

e-mail: info@arsenalnpo.ru
сайт: www.arsenal-npo.ru

Сервисный центр

Россия, 630073,
г.Новосибирск, а/я 112

e-mail: support@arsenalnpo.ru

Дополнительные брелки и новую батарею Вы можете приобрести в любом из наших филиалов. Количество филиалов постоянно увеличивается.

г. Абакан	ул. Вяткина, д. 186, оф. 32	тел. (3902)215-015, 8-950-965-27-78
г. Барнаул	ул. Профинтерна, д. 42	тел. (3852) 61-99-55, 8-903-949-00-34
г. Волгоград	ул. Ангарская, д. 15г, оф. 3	тел. (8442) 49-49-32
г. Воронеж	ул. Ворошилова, д. 2	тел. (473) 239-53-38, 8-910-749-99-33
г. Екатеринбург	ул. Учителей, д. 32, оф. 601	тел. (343) 365-97-57, 372-96-21
г. Кемерово	ул. Шестакова д.6, оф. 103	тел. (3842)75-24-79, 8-983-212-19-85
г. Краснодар	ул. Атарбекова, д. 1/2 п.5, оф. 1	тел. (861) 226-62-91, 226-84-51
г. Красноярск	ул. Красной Гвардии, 21, оф. 608	тел. (391) 221-85-33
г. Москва	проезд Черепановых, д. 36, оф 5	тел. (499) 154-91-21, 8-925-002-00-80
г. Новосибирск	мкр. Горский, д. 8а	тел. (383) 301-44-11
г. Ростов-на-Дону	ул. Менжинского, д. 2л, оф. 123	тел. (863) 25-525-80
г. Самара	ул. Стара Загора, д. 27, оф. 401	тел. (846) 224-59-21, 373-84-00
г. Санкт-Петербург	ул. Торжковская, д. 20 лит.А, оф. 7,1	тел. (812) 492-42-56
г. Хабаровск	ул. Слободская, д. 16	тел. (4212) 39-01-88, 39-01-89
Казахстан, г. Алматы	ул. Утеген Батыра, д. 76д, оф. 402	тел. (727) 226-93-52, 226-93-53

Гарантийные обязательства

Срок гарантийных обязательств 1 год.

В течение этого срока изготовитель обязуется производить по своему усмотрению ремонт, замену либо наладку вышедшего из строя изделия бесплатно. На изделия, имеющие механические повреждения, следы самостоятельного ремонта или другие признаки неправильной эксплуатации, гарантийные обязательства не распространяются.

На батарею гарантия не распространяется.

Срок гарантийного обслуживания исчисляется со дня покупки изделия. Отсутствие отметки о продаже снимает гарантийные обязательства.

Дата продажи:

Название торгующей организации:

МП

Свидетельство о приемке

Изделие «EXPRESS GSM» соответствует конструкторской документации, признано годным к эксплуатации.

Дата выпуска:

Штамп ОТК
