



**Извещатели охранные
линейные радиоволновые
«Фортеза-50», «Фортеза-50А»,
«Фортеза-100», «Фортеза-100А»,
«Фортеза-200», «Фортеза-200А»**

**Руководство по эксплуатации
ЮКСО 78.50.000 РЭ**

**Декларация о соответствии
ТС № RU Д-RU.АГ03.В.81531**

2015

Содержание

Введение	3
1 Описание и работа изделия	4
1.1 Назначение извещателя.....	4
1.2 Технические данные.....	4
1.3 Состав извещателя.....	7
1.4 Принцип действия	8
1.5 Конструкция извещателя	9
1.6 Органы настройки, контроля и индикации.....	11
2 Порядок установки и настройки извещателя	13
2.1 Требования к подготовке участка и размещению передатчика и приёмника.....	13
2.2 Установка извещателя.....	15
2.3 Подключение извещателя.....	19
2.4 Настройка извещателя с помощью встроенных органов настройки, контроля и индикации	24
2.4.1 Грубая юстировка передатчика и приёмника.....	24
2.4.2 Точная юстировка передатчика и приёмника.....	24
2.4.3 Настройка порога срабатывания извещателя	25
2.4.4 Оценка уровня помех в дежурном режиме извещателя	26
2.5 Настройка извещателя с помощью персонального компьютера.....	27
2.6 Дистанционная проверка работоспособности извещателя	27
2.7 Опытная эксплуатация извещателя	27
2.8 Рекомендации по подключению интерфейса RS-485.....	27
3 Работа извещателя с отражателем	29
4 Техническое обслуживание изделия	31
4.1 Проверка работоспособности извещателя	31
4.2 Техническое обслуживание	31
4.3 Меры безопасности	31
5 Возможные неисправности и методы их устранения.....	33
6 Хранение.....	34
7 Транспортирование	34
Паспорт	35

Извещатели «Фортеза-50», «Фортеза-100», «Фортеза-200», а также извещатели арктического исполнения «Фортеза-50А», «Фортеза-100А», «Фортеза-200А» (далее по тексту извещатели) предназначены для охраны ровных, открытых участков местности, формирования при пересечении нарушителем охраняемого участка сигнала тревоги, передачи сигнала тревоги на пульт охраны.

Отличительной особенностью извещателей является удобство настройки и контроля: с помощью тестера или ноутбука в полевых условиях, с помощью компьютера при удалённой настройке. Специализированное программное обеспечение «Config Forteza Series» обеспечивает удобство и наглядность настройки и контроля работы извещателей.

Извещатели рассчитаны на непрерывную работу в условиях открытого пространства при температуре от минус 50 до плюс 70 °С («Фортеза-50А», «Фортеза-100А», «Фортеза-200А» от минус 60 до плюс 70 °С), относительной влажности воздуха до 98% при температуре +35 °С.

Извещатель соответствует виду климатического исполнения УХЛ, категория размещения 1 по ГОСТ 15150-69, промышленное исполнение.

Извещатели являются устройством малого радиуса действия, по Решению Государственной комиссии по радиочастотам (ГКРЧ) от 7 мая 2007 года № 07-20-03-001, Приложение 7. Эксплуатация изделий на территории РФ не требует оформления отдельных разрешений ГКРЧ и разрешений на использование радиочастот для каждого конкретного пользователя, а также осуществляется без регистрации в территориальных органах «Федеральной службы по надзору в сфере связи, информационных технологий и массовых коммуникаций».

В настоящем документе приняты следующие сокращения:

ПРД	- передатчик;
ПРМ	- приёмник;
КМЧ	- комплект монтажных частей;
БП	- блок питания;
КР	- коробка распределительная;
контакты НЗ	- контакты нормально замкнутые;
TEST	- сигнал дистанционного контроля;
TAMPER	- блокировка.

Под ссылками на разделы и подразделы подразумеваются ссылки на разделы и подразделы данного РЭ, если не оговаривается иное.

1 Описание и работа извещателя

1.1 Назначение извещателя

1.1.1 Извещатели предназначены для обнаружения пересекающего охраняемую зону нарушителя,двигающегося «в рост» или «согнувшись», и формирования сигнала тревоги (тревожного извещения) путём размыкания контактов исполнительного реле и передачи его на пульт охраны.

1.1.2 При работе извещателя в составе системы безопасности, адаптированной для работы с извещателями «Фортеза», передача тревожной и служебной информации осуществляется по интерфейсу RS-485.

1.2 Технические данные

1.2.1 Основные технические характеристики извещателя:

Максимальная длина охраняемого участка L:

- для «Фортеза-50», «Фортеза-50А»	от 5 до 50 м
- для «Фортеза-100», «Фортеза-100А»	от 10 до 100 м
- для «Фортеза-200», «Фортеза-200А»	от 10 до 200 м

Высота зоны обнаружения h

- для «Фортеза-50», «Фортеза-50А»	не менее 1,4 м*
- для «Фортеза-100», «Фортеза-100А»	не менее 1,5 м*
- для «Фортеза-200», «Фортеза-200А»	не менее 1,6 м*

Ширина зоны обнаружения b

- для «Фортеза-50», «Фортеза-50А»	не более 1,0 м**
- для «Фортеза-100», «Фортеза-100А»	не более 1,5 м**
- для «Фортеза-200», «Фортеза-200А»	не более 2,1 м**

Скорость нарушителя от 0,1 до 10 м/с***

Количество частотных литер 4

Напряжение питания

- извещателя не арктического исполнения	от 9 до 30 В
- извещателя исполнения «А»	от 20 до 28 В

* в середине участка при максимальной длине участка

** в середине участка; зависимость ширины зоны обнаружения в середине участка от длины охраняемого участка приведена в таблице 1.1

*** максимальную скорость движения нарушителя можно изменять с помощью программы «Config Forteza Series».

Рабочая частота	24,15 ± 0,1 ГГц
Ток потребления при напряжении 24 В	
- извещателя не арктического исполнения	не более 45 мА
- извещателя исполнения «А»	не более 170 мА
Параметры исполнительного реле:	
- максимальное коммутируемое напряжение	не более 50 В
- максимальный коммутируемый ток	не более 0,1 А
- сопротивление в замкнутом состоянии	не более 110 Ом
Параметры сигнала дистанционного контроля (TEST)	напряжение от 5 до 30 В на время от 1 до 3 сек
Наличие «мёртвых зон» по обнаружению	от 3 до 5 м
Время готовности	
- при включении	не более 30 с
- при тревожном извещении	не более 1 с
Степень защиты	IP55
Параметры кнопки вскрытия TAMPER:	
- напряжение	не более 80 В
- ток	не более 0,2 А

Таблица 1.1

Длина участка L , м	10	25	50	100	200
Ширина зоны b , м, не более	0,5	0,7	1,0	1,5	2,1
Высота зоны h , м, не менее	1,4	1,4	1,4	1,5	1,6

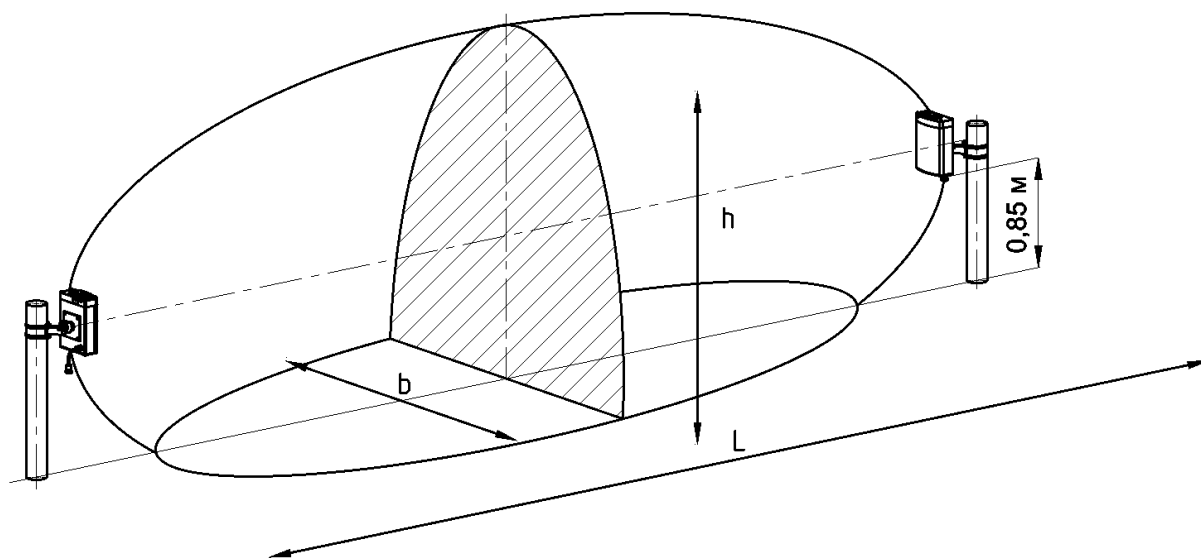


Рисунок 1.1 – Зона обнаружения извещателя

1.2.2 Извещатель формирует тревожное извещение:

- при пересечении человеком зоны обнаружения. Вероятность обнаружения нарушителя - не менее 0,98 при передвижении человека «в рост» или «согнувшись»;

- при размыкании кнопки вскрытия (TAMPER) передатчика;

- при подаче на передатчик сигнала дистанционного контроля;

- при воздействии на приёмник внешнего электромагнитного поля с целью его маскирования. Допускается отсутствие тревожного извещения, но при этом извещатель должен сохранять работоспособность.

Для формирования тревожного извещения используются нормально замкнутые (в дежурном режиме) контакты исполнительного реле приёмника, которые размыкаются при тревожном извещении на время пересечения нарушителем зоны обнаружения, но не менее 3 сек. Тревожное извещение дублируется по интерфейсу RS-485.

1.2.3 Извещатель формирует сигнал неисправности:

- при отсутствии сигнала от передатчика;
- при пропадании или снижении напряжения питания ниже 9 В;
- при отказе приёмника или передатчика;

При формировании сигнала неисправности постоянно, до устранения неисправности, разомкнуты контакты исполнительного реле и передаётся сигнал неисправности по интерфейсу RS-485.

1.2.4 При прерывании обмена по интерфейсу RS-485 сигнал неисправности формируется системой безопасности.

1.2.5 Извещатель формирует сигнал вскрытия крышки приёмника, под которой расположены органы настройки. При сигнале вскрытия размыкаются контакты кнопки вскрытия (TAMPER). Из приёмника этот сигнал выводится отдельной парой проводов.

1.2.6 Температура включения/отключения термостабилизатора для арктического исполнения – минус 25 ± 5 °С.

1.2.7 В извещателе можно проводить дистанционный контроль работоспособности, подав на провод дистанционного контроля передатчика «TEST» сигнал проверки (напряжение от 5 до 30 В на время 1-3 сек).

1.2.8 Извещатель адаптируется к изменениям условий окружающей среды и не формирует тревожное извещение:

- при дожде, снеге, сильном тумане;
- при солнечной радиации;
- при ветре со скоростью не более 30 м/с;
- при перемещении в зоне обнаружения предметов с линейными

размерами не более 0,2 м (птиц или мелких животных);

- при неровностях на участке до $\pm 0,3$ м;
- при снежном покрове без дополнительных регулировок до 0,5 м;
- при травяном покрове до 0,3 м;
- при воздействии УКВ излучения в диапазоне от 150 до 175 МГц

мощностью до 40 Вт на расстоянии не менее 6 м.

1.2.9 Извещатель устойчив к воздействию электромагнитных помех по ГОСТ Р 50009-2000 (импульсов напряжения в цепях питания, прерываний сетевого питания, электростатических разрядов, электромагнитных полей).

1.2.10 Все цепи передатчика и приёмника имеют защиту от кратковременных электрических наводок (в том числе грозовых) амплитудой до 900В. При вероятности появления электрических наводок амплитудой более 900В, необходимо применять внешний блок грозозащиты «БГр-4».

1.2.11 Корпус извещателя выполнен из ударопрочного пластика, устойчивого к УФ излучению и перепаду температур во всем рабочем диапазоне.

1.2.12 Средний срок службы извещателя - 8 лет.

1.2.13 Габаритные размеры блоков без КМЧ, мм, не более:

- передатчика - 230x153x95;
- приёмника - 230x153x95.

1.2.14 Масса блоков с КМЧ, кг, не более:

- передатчика - 1,2;
- приёмника - 1,2.

1.3 Состав извещателя

1.3.1 Приёмник – 1 шт.

1.3.2 Передатчик – 1 шт.

1.3.3 Комплект монтажных частей (КМЧ) в составе:

- кронштейн – 2 шт.;
- гофрошланг гибкий – 2 шт.;
- хомут – 4 шт.;
- ввод гофрошланга – 2 шт.

1.3.4 Комплект инструмента и принадлежностей в составе:

- переходник для подключения вольтметра;
- гаечный ключ комбинированный 8x10.

1.3.5 Руководство по эксплуатации.

1.3.6 Упаковка.

По отдельному заказу поставляется дополнительное оборудование производства «Охранная техника»: блок питания «БПР15-0,15»

(«БПР-24-0,5», «БПР-12-1», «БПУ-24-0,7»); коробка распределительная «Барьер-КР-М» («Барьер-КР», «Барьер-КР84»); блок грозозащиты «БГр-4» («БГр-2DIN», «БГр-485DIN»); стойки для установки в грунт «ОПОРА-2», «ОПОРА-2,5», «Отражатель-820», а также преобразователь интерфейса USB/RS-485 с изоляцией MOXA UPort 1130i, кабель для подключения компьютера USB2.0 A-miniB.

ПО «Config Forteza Series» размещено на сайте предприятия «Охранная техника» www.FORTEZA.ru.

1.4 Принцип действия

1.4.1 Извещатель является двухпозиционным радиолучевым средством обнаружения.

Принцип действия извещателя основан на создании в пространстве между передатчиком и приёмником электромагнитного поля, формирующего объёмную зону обнаружения в виде вытянутого эллипсоида вращения и регистрации изменений этого поля в приёмнике при пересечении зоны обнаружения нарушителем.

1.4.2 Вторжение человека в зону обнаружения вызывает изменение амплитуды сигнала на входе приёмника. Поступающий на вход сигнал проходит через усилитель и на его выходе сравнивается со значениями порогов по заданному алгоритму, при этом отделяется полезный сигнал от помех. Если в результате анализа выясняется, что изменение сигнала на входе приёмника вызвано прохождением человека, то приёмник формирует тревожное извещение. Изменение сигнала зависит от роста и массы человека, скорости его передвижения, места пересечения участка и рельефа.

1.4.3 Сигнал на входе приёмника может изменяться под влиянием помеховых факторов, например: осадки, растительность, мелкие животные, электромагнитные помехи, раскачивание ветвей деревьев, створок ворот, попадающих в зону обнаружения, по амплитуде соизмеримых с вторжением человека.

Кроме этого, на уровень входного сигнала приёмника могут влиять и другие факторы, например: расположение в зоне обнаружения или в непосредственной близости от неё протяжённых сооружений или предметов (ограждений, стен и т.п.), а также неровности рельефа, наличие снега или растительности на участке. В этих случаях, вследствие переотражений и интерференции, конфигурация зоны обнаружения искажается.

Принятый в извещателе многопороговый алгоритм работы позволяет установить оптимальный режим работы извещателя и сократить число тре-

возможных извещений, вызванных помехами. При установке извещателя **следует строго соблюдать рекомендации подраздела 2.1 в части требований к участку!**

1.4.4 Приём и индикация тревожных извещений осуществляется системами (пультами) охраны, контролирующими контакты реле, а также системами охраны, поддерживающими работу с интерфейсом RS-485. При тревожном извещении размыкаются нормально замкнутые контакты реле.

1.4.5 Для настройки и контроля работы извещателя можно использовать как вольтметр, так и ноутбук. Также возможна дистанционная настройка и контроль работы извещателя при работе по интерфейсу RS-485.

1.5 Конструкция извещателя

1.5.1 Конструктивно извещатель выполнен в виде отдельных блоков, изготовленных в пылебрызгозащищенном исполнении.

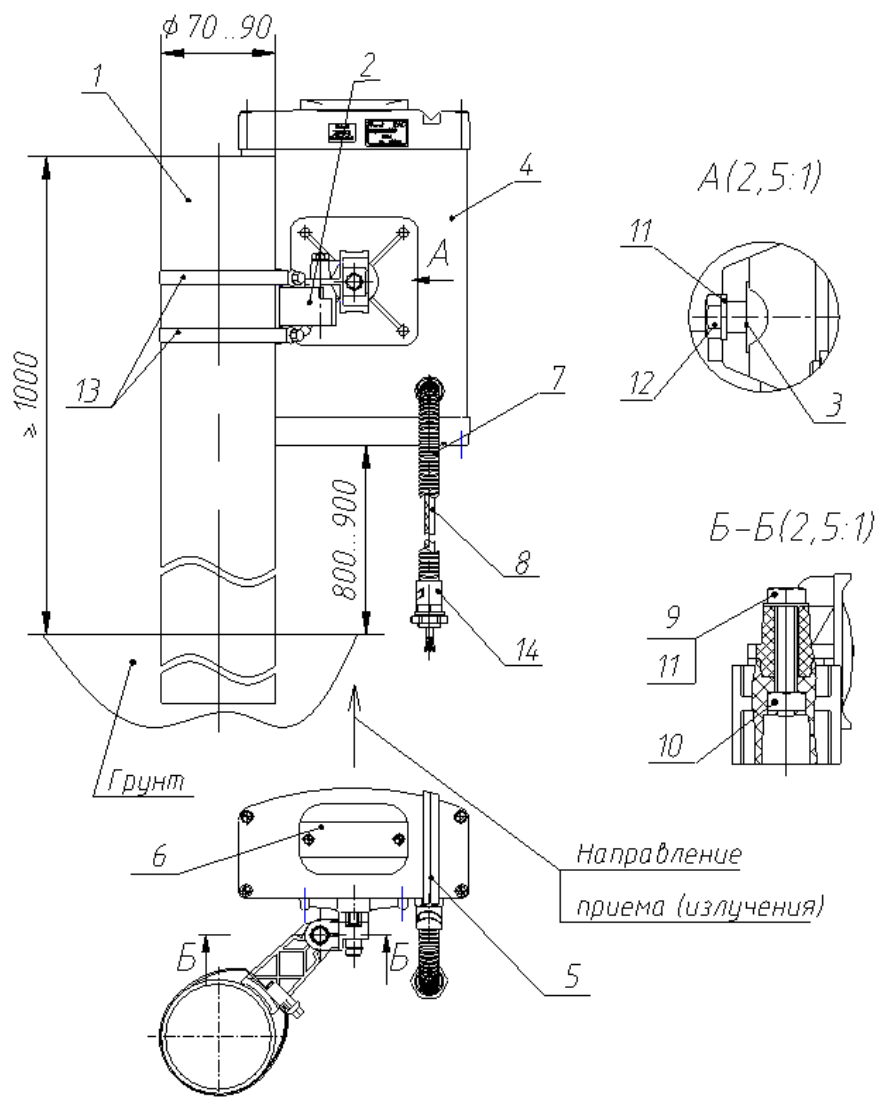
1.5.2 Внешний вид приёмника и расположение его на опоре показаны на рисунке 1.2.

Приёмник выполнен в виде пластикового короба, внутри которого располагается параболическая антенна. В фокусе антенны находится облучатель с закреплённой на нём детекторной камерой. С верхней и нижней стороны короб закрыт крышками. В верхней крышке 5 имеется треугольный вырез (прицел), обеспечивающий удобство начальной юстировки приёмника.

Также в верхней крышке приёмника закреплена плата обработки с органами контроля, настройки и индикации. Доступ к органам контроля, настройки и индикации осуществляется путем снятия крышки 6 (рисунок 1.2). Расположение и маркировка элементов, находящихся под крышкой, показаны на рисунке 1.3.

Подключение приёмника к распределительной коробке или блоку питания осуществляется с помощью кабеля 8 (рисунок 1.2), пропущенного через кабельный ввод. Закрепляется приёмник на опоре с помощью кронштейна 2 и двух хомутов 13. При этом сначала на опоре закрепляется кронштейн, а затем уже к кронштейну крепится приёмник. Крепление позволяет обеспечить поворот приёмника относительно опоры в горизонтальной плоскости на угол 360° ; в вертикальной плоскости: вверх – на угол 45° , вниз – на угол 15° .

1.5.3 Конструкция передатчика в основном повторяет конструкцию приёмника. Отличия заключаются в следующем: вместо детекторной камеры на облучателе закреплён СВЧ генератор, который подключен к плате модулятора. Под крышкой 6 расположен переключатель частотных литер 1 (рисунок 1.4).

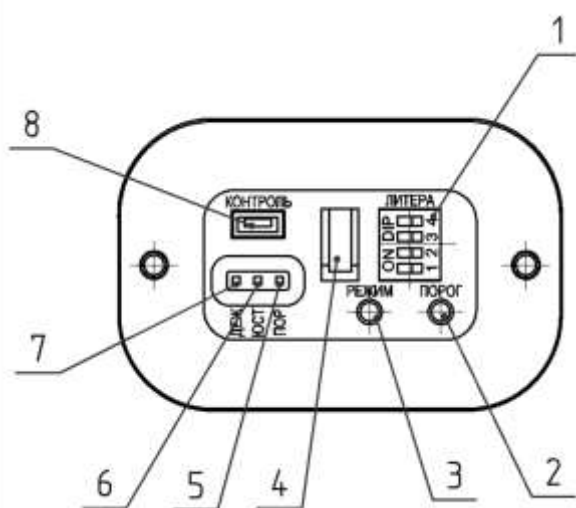


1- опора	-1шт.;	8- кабель	-1шт.;
2- кронштейн	-1шт.;	9- болт М6х35	-1шт.;
3- втулка	-1шт.;	10- гайка М6	-1шт.;
4- приемник (передатчик)	-1шт.;	11- шайба 6	-2шт.;
5- крышка с прицелом	-1шт.;	12- болт М6х35	-1шт.;
6- крышка	-1шт.;	13- хомут	-2шт.;
7- труба гофрирован.	-1шт.;	14- втулка	-2шт.

Примечания.

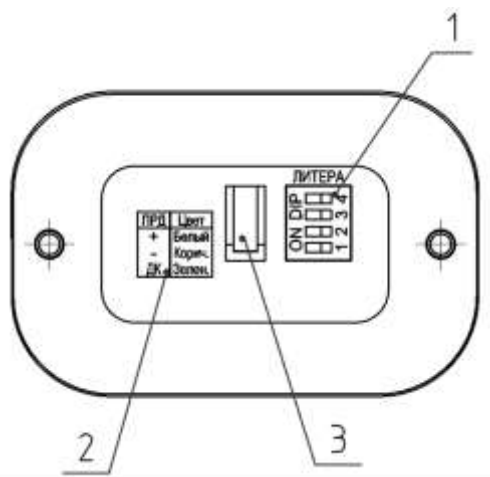
1. Установка опоры в грунт показана на рисунке 2.2 раздела 2.2.
2. Размеры даны в мм.

Рисунок 1.2



- 1 – переключатель частотных литер;
- 2 – кнопка изменения порога;
- 3 – кнопка изменения режимов;
- 4 – кнопка вскрытия TAMPER;
- 5 – индикатор режима установки порога;
- 6 – индикатор режима юстировки;
- 7 – индикатор дежурного режима;
- 8 – разъём для подключения вольтметра или ноутбука.

Рисунок 1.3



- 1 – переключатель частотных литер;
- 2 – назначение жил кабеля;
- 3 – кнопка вскрытия TAMPER.

Рисунок 1.4

Примечание – Уважаемый потребитель! Предприятие-изготовитель постоянно ведёт работы, связанные с повышением качества и надёжности. Поэтому в отдельных партиях извещателя могут быть конструктивные изменения, не отражённые в поставляемых с изделиями документах, с сохранением основных технических характеристик.

1.6 Органы настройки, контроля и индикации

1.6.1 На передатчике и приёмнике установлены микропереключатели «ЛИТЕРА», обеспечивающие переключение частот следования импульсов

СВЧ-излучения извещателя. В положение «ON» должен устанавливаться только один из четырёх микропереключателей, с одинаковым номером на приёмной и передающей стороне.

ВНИМАНИЕ! Установку литеры производить при отключенном электропитании приёмника и передатчика!

Если переключать литеру на работающем извещателе, то смена литеры не произойдёт, но после отключения/включения электропитания номер изменится.

1.6.2 Настройка, контроль и индикация работы извещателя производятся органами управления и индикации приёмника, при настройке извещателя с помощью вольтметра, или одноимёнными органами диалогового окна программы «Config Forteza Series», при настройке извещателя с помощью компьютера. Подключение вольтметра или компьютера производится к разъёму «КОНТРОЛЬ».

1.6.3 Кнопкой «РЕЖИМ» производится изменение режимов работы приёмника, индицируемое светодиодами индикаторами:

- дежурного режима (индикатор «ДЕЖ»);
- режима юстировки (индикатор «ЮСТ»);
- режима настройки порога срабатывания извещателя (индикатор «ПОР»).

1.6.4 Кнопкой «ПОРОГ» устанавливается значение порога приёмника, по которому формируется тревожное извещение. Возможна установка 16-ти уровней порога срабатывания в диапазоне от 2,5 В до 1 В. Одним нажатием кнопки значение порога уменьшается на 0,1 В. После значения порога 1 В следующим является значение 2,5 В.

1.6.5 С целью предотвращения несанкционированного вскрытия крышки 6 (рисунок 1.2) в приёмнике и передатчике установлены кнопки вскрытия. При открывании крышки передатчика извещатель выдает тревожное извещение длительностью 3 сек. с помощью контактов реле и по интерфейсу RS-485. При открывании крышки приемника размыкается цепь «TAMPER», выведенная отдельными проводами.

1.6.6 В дежурном режиме и режиме настройки порога погасанием светодиода «ДЕЖ» или «ПОР» индицируется тревожное извещение.

2 Порядок установки и настройки извещателя

Приведение извещателя в рабочее состояние осуществляется в следующем порядке:

- подготовка участка;
- прокладка сигнальных кабелей и кабелей электропитания;
- установка передатчика и приёмника;
- подключение извещателя (подключение электропитания и шлейфов охранной сигнализации);
- юстировка антенн передатчика и приёмника;
- настройка порога срабатывания приёмника.

Правила и методики выполнения этих операций приведены в разделах 2.1-2.8.

2.1 Требования к подготовке участка и размещению передатчика и приёмника

2.1.1 Участок, на котором устанавливается передатчик и приёмник (см. таблицу 1.1, рисунок 1.1), на полосе шириной b должен удовлетворять следующим требованиям:

- высота неровностей - не более $\pm 0,3$ м. При наличии на участке неровностей более $\pm 0,3$ м тактические характеристики извещателя могут ухудшаться. В таких случаях вопрос о допустимости применения извещателя в данных условиях определяется опытной эксплуатацией;

- высота травяного покрова - не более 0,3 м;
- высота снежного покрова - не более 0,5 м;

2.1.2 На расстоянии не менее 0,5 м от оси зоны обнаружения допускается наличие отдельных неподвижных предметов (столбы, стволы деревьев без нижних веток и др.);

2.1.3 **Не допускается движение объектов и наличие предметов**, которые могут перемещаться, в том числе и при воздействии порывов ветра: створок ворот, кустов, ветвей деревьев и т.п. в пределах:

$\pm 1,7$ м от оси, соединяющей приёмник и передатчик при длине участка от 10 до 50 м,

$\pm 2,0$ м от оси, соединяющей приёмник и передатчик при длине участка от 50 до 100 м,

$\pm 2,3$ м от оси, соединяющей приёмник и передатчик при длине участка от 100 до 200 м.

2.1.4 Ширина участка должна быть не менее ширины зоны обнаружения (см. таблицу 1.1).

Допускается устанавливать извещатель при меньшей ширине участка, при этом возможность применения извещателя определяется опытной эксплуатацией.

2.1.5 Величина уклона участка – до 40°.

2.1.6 На смежных участках должны устанавливаться извещатели с различными литерами. При установке извещателей на следующих друг за другом участках нумерация литер должна последовательно повторяться от 1 до 4, обеспечивая максимальную удалённость извещателей с одинаковой литерой.

2.1.7 Для увеличения зоны обнаружения в высоту допускается устанавливать извещатели в два яруса. При этом извещатели должны иметь разные литеры, с одной стороны охраняемой зоны должны быть установлены два передатчика, а с другой – два приёмника. Длины участков должны быть одинаковые.

2.1.8 При использовании для настройки и контроля извещателей шлейфа RS-485 должна быть произведена привязка логического номера извещателя к плану охраняемого участка. Установка логического номера извещателя может быть произведена с помощью персонального компьютера и программы «Config Forteza Series» как до установки извещателя, так и во время настройки извещателя.

2.1.9 Извещатель имеет возможность ограничения диапазона скорости обнаружения нарушителя. Снижение максимальной скорости увеличивает помехоустойчивость извещателя. С завода-изготовителя извещатели поступают с установленной максимальной скоростью нарушителя 10 м/с («высокая»). Имеется возможность снижения максимальной скорости обнаружения нарушителя до 4 м/с («средняя») и до 1 м/с («низкая»)*. Изменение скорости обнаружения нарушителя производится с помощью персонального компьютера. После изменения этого параметра необходимо произвести повторную установку порога срабатывания (п.2.4.3).

*Примеры: открытая местность – высокая скорость; зона между забором и предупредительным ограждением (нарушитель не может разогнаться) – средняя скорость; установка на верху заграждения – низкая скорость.

2.2 Установка извещателя

2.2.1 Произведите разметку периметра под места установки опор. При организации сплошного протяжённого рубежа охраны **не допускается** совместная установка блоков передатчика и приёмника смежных участков. Правильной установкой блоков смежных участков считается – передатчик с передатчиком, приёмник с приёмником. При организации сплошного протяжённого рубежа охраны необходимо обеспечить перекрытие зон обнаружения соседних участков, как показано на рисунке 2.1. Перекрытие необходимо для исключения возможности преодоления рубежа под или над передатчиком (приёмником) в непосредственной близости от опоры.

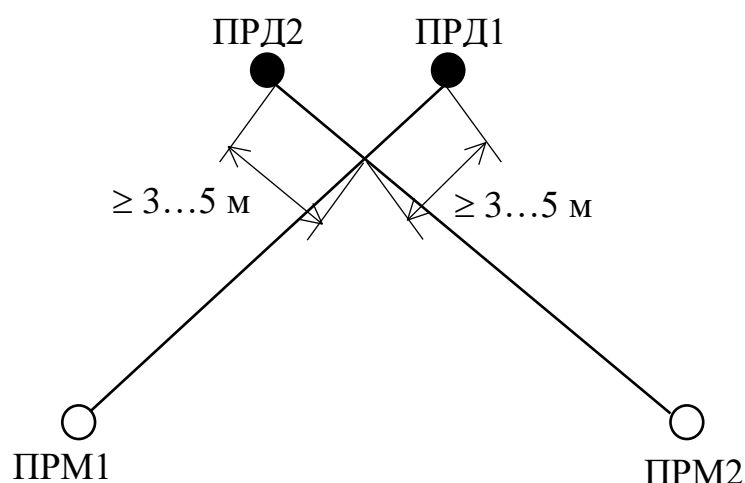


Рисунок 2.1

2.2.2 Установите опоры. В качестве опор рекомендуется использовать металлические или асбоцементные трубы диаметром от 70 до 200 мм.

Опоры возможно устанавливать с бетонированием. Пример установки опоры показан на рисунке 2.2. В районах, где выпадает много снега, надземная часть опоры должна иметь длину не менее 1500 мм.

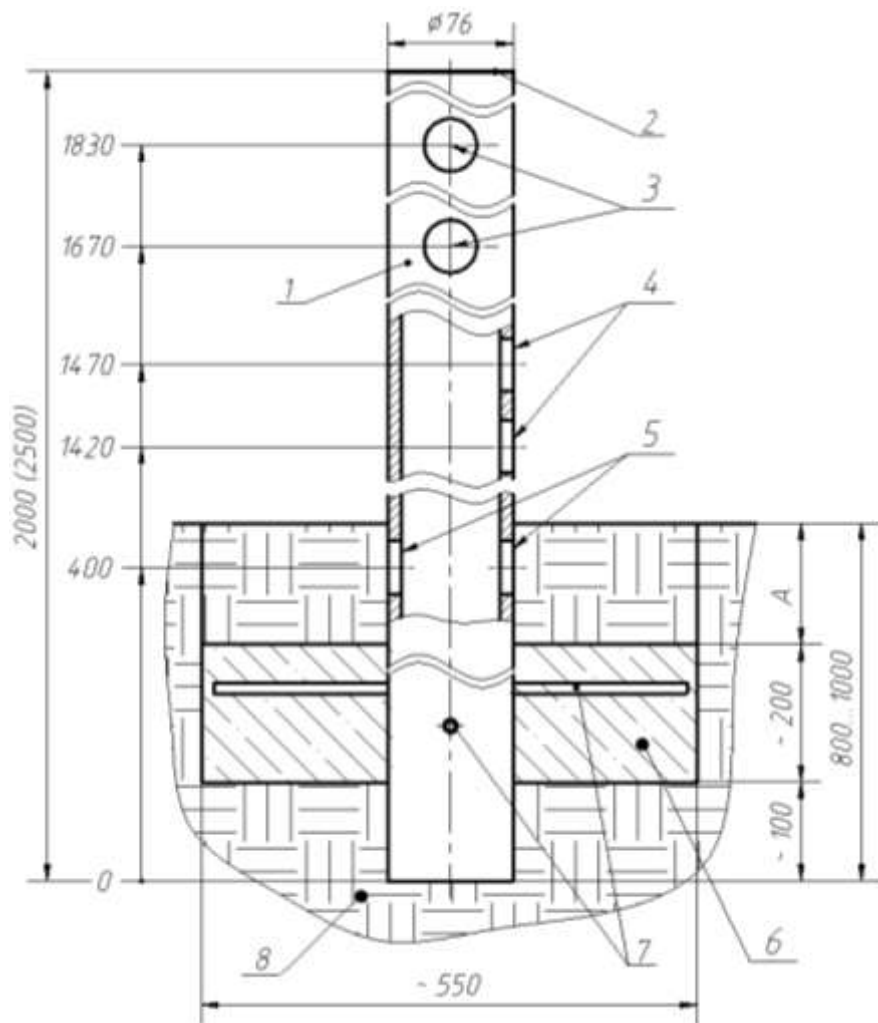
По отдельному заказу могут поставляться стойки для крепления в грунт «ОПОРА-2» и «ОПОРА-2,5». Они отличаются длиной 2 м и 2,5 м соответственно. Опора изготовлена из стальной трубы диаметром 76 мм. В конструкции опоры предусмотрены штыри для удержания в бетоне и отверстия для ввода кабеля.

2.2.3 Решение о других вариантах установки извещателя, например, на ограждении, стене здания и т.д. потребитель принимает исходя из тактики охраны. При блокировании извещателем верха заграждения опору рекомендуется связать с заграждением надёжным механическим (или сварным) соединением для большей её устойчивости.

2.2.4 Проложите магистральные кабели в соответствии с проектом на систему охранной сигнализации. Рекомендуется использовать кабели типа КСПП или ТППЭП, имеющие экран или металлическую оболочку.

Сечение жил кабеля выбирается из условия обеспечения напряжения питания (п.1.2.1) на каждом из блоков извещателя.

Не рекомендуется прокладывать магистральные кабели вблизи источников сильных электромагнитных помех (силовые кабели, антенные системы и т.п.) и использовать свободные жилы кабеля для трансляции импульсных сигналов.



- 1- «ОПОРА-2» или «ОПОРА-2,5»;
- 2- заглушка пластмассовая;
- 3- отверстия для ввода кабеля извещателя внутрь опоры;
- 4- отверстия для ввода магистрального кабеля и кабеля извещателя;
- 5- отверстия для ввода магистрального кабеля;
- 6- бетон (гравий);
- 7- штыри для предотвращения несанкционированного демонтажа опоры;
- 8- грунт.

Примечания.

1 На размере А грунт закладывать после окончания монтажных работ.

2 Размеры даны в мм.

Рисунок 2.2

2.2.5 Установите на опорах 1 кронштейны 2 (рисунок 1.2) при помощи хомутов 13. Затяжкой хомутов обеспечьте надёжное закрепление кронштейна на опоре.

2.2.6 Установите на кронштейны передатчик и приёмник.

Проденьте кабель 8 в трубу гофрированную 7. **Установка гофротрубы обязательна.**

2.2.7 Установите коробки распределительные и блоки питания (если предусмотрено проектом).

В случае применения коробок «Барьер-КР» и блоков питания «БПУ 24-0,7» установите их на опорах вместе с блоками извещателя. Для ввода в КР (или БП) кабеля 8 (рисунок 1.2), защищённого гофротрубой 7, удалите один из гермовводов PG9 и в образовавшееся отверстие установите втулку 14 с гофротрубой 8. При этом рекомендуется использовать один «БПУ 24-0,7» для электропитания двух смежных извещателей. Следует иметь в виду, что в «БПУ 24-0,7» имеется пять свободных контактных колодок («1»-«5»), поэтому на опоре, где он установлен, коробку распределительную можете не устанавливать. Элементы крепления входят в комплекты поставки «Барьер-КР» и «БПУ 24-0,7».

ВНИМАНИЕ! Для снижения уровня наводимых на линии питания электромагнитных помех БП рекомендуется устанавливать на удалении не более 300 м от места установки извещателей.

2.2.8 По отдельному заказу могут поставляться КМЧ для крепления извещателя на стену или по верху ограждения, для защиты от перелаза и проникновения в окна. На рисунке 2.3 приведён пример установки извещателя с применением выносных кронштейнов 350, 500 мм. В таблице 2.1 приведены размеры зон обнаружения извещателей. Углы поворота блоков извещателя на выносном кронштейне в горизонтальной плоскости – 180° , в вертикальной плоскости: вверх – на угол 17° , вниз – на угол 45° .

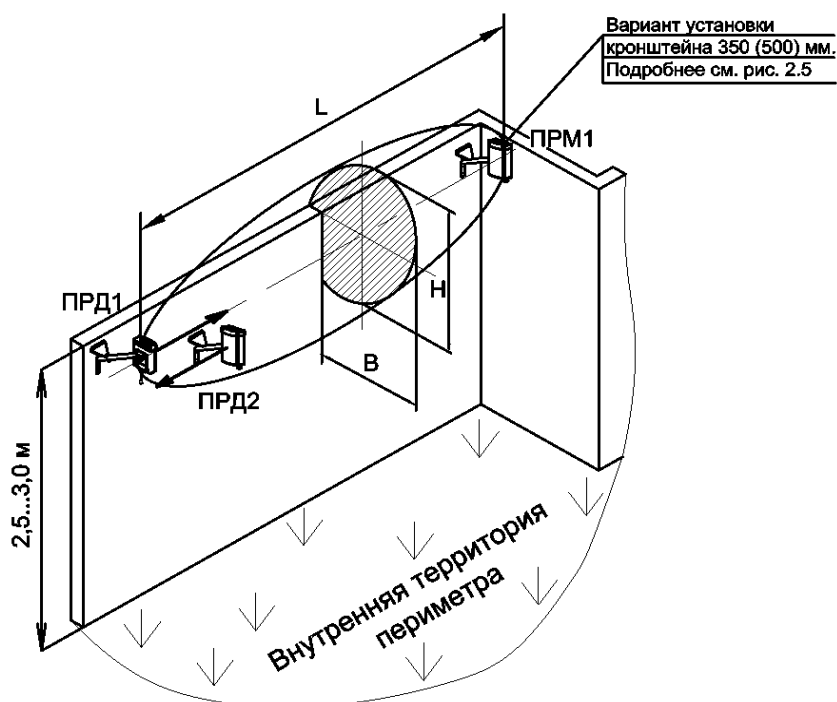


Рисунок 2.3

Таблица 2.1

Извещатель	Максимальная длина участка (L), м	Максимальная ширина ЗО (b), м	Максимальная высота ЗО (h), м
Фортеза-50(А)	40	1,0	1,0
Фортеза-100(А)	75	1,5	1,5
Фортеза-200(А)	75	1,5	1,5

Примечания.

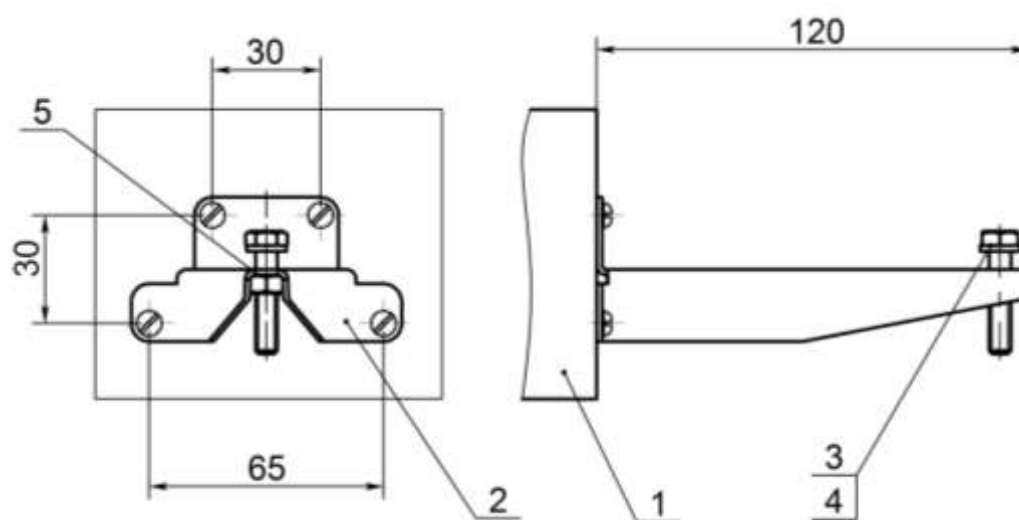
1 Если верх ограждения «закрыт» средствами физической защиты (АСКЛ, АКЛ и т.п.), то необходимо применять кронштейн 500 мм. Если верх без колючей проволоки, то достаточно кронштейна 350 мм (см. рисунок 2.5).

2 Высота установки блоков при защите верха забора равна высоте забора ± 100 мм.

3 Размеры и материал ограждения не нормируется. Необходимо обеспечить жёсткость конструкции ограждения.

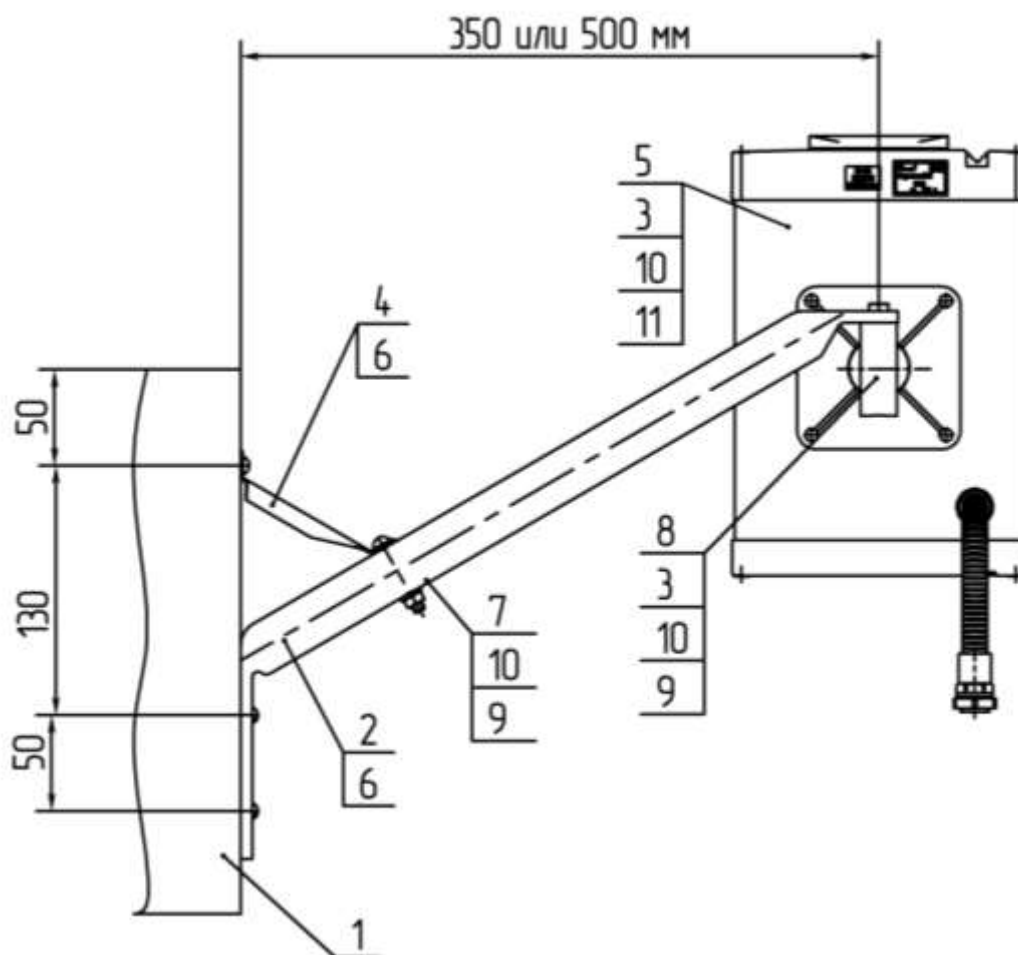
4 Размеры *b* и *h* зоны обнаружения приведены при условии правильной настройки извещателя по п.2.4, 2.5.

5 Кронштейн 120 мм применяется, если направление излучения блока перпендикулярно плоскости опорной поверхности, или находится в пределах угла ($90^\circ \pm 40^\circ$) (см. рисунок 2.4).



- | | | |
|----------------|-------------|--------|
| 1- ограждение; | 4- шайба 6 | -1шт.; |
| 2- кронштейн | 5- гайка М6 | -1шт. |
| 3- болт М6×30 | | |

Рисунок 2.4



1- ограждение	-1шт.;	7- болт М6х35	-1шт.;
2- кронштейн	-1шт.;	8- кольцо	-1шт.;
3- шайба фигурная	-2шт.;	9- гайка М6	-2шт.;
4- уголок	-1шт.;	10- шайба 6	-4шт.;
5- блок ПРМ (ПРД)	-1шт.;	11- болт М6х14	-1шт.;
6- шуруп М6х50	-4шт.;		

Рисунок 2.5

2.3 Подключение извещателя

2.3.1 Произведите необходимые подключения цепей питания, сигнальных цепей, цепей дистанционного контроля. Приёмник и передатчик подключаются собственными кабелями, назначение проводника определяется по его цвету.

В таблице 2.2 приведена информация о цвете и назначении проводов кабелей.

ВНИМАНИЕ! Категорически запрещается напрямую «заземлять» цепи извещателя. Необходимо использовать внешний блок грозозащиты БГр-4.

2.3.2 Произвести установку литер извещателей с помощью переключателей «ЛИТЕРА» передатчика и приёмника, руководствуясь п.п. 1.6.1, 2.1.6.

Таблица 2.2

ПРМ	
Цвет провода	Назначение
белый	«+» питание
коричневый	«-» питание
зелёный	Контакты кнопки блокировки («TAMPER»)
серый	
жёлтый	Контакты исполнительного реле («НЗ»)
розовый	
красный	А (RS-485)
синий	В (RS-485)

ПРД	
Цвет провода	Назначение
белый	«+» питание
коричневый	«-» питание
зелёный	Дистанционный контроль («TEST») +5...30 В

2.3.3 Тип и номинал оконечного элемента (ОЭ) шлейфа охранной сигнализации (резистор, конденсатор, диод) определяются приёмно-контрольным прибором, к которому подключается извещатель. Чаще всего это – резистор. Номинальное сопротивление этого резистора должно учитывать сопротивление контактов исполнительного реле (≈ 10 Ом) ограничительного резистора цепи грозозащиты (100 Ом) и сопротивление проводов шлейфа охранной сигнализации (зависит от выбранного типа кабеля и его длины).

2.3.4 Контакты кнопки блокировки приёмника могут быть подключены к приёмно-контрольному прибору отдельным шлейфом, в этом случае потребитель получает информацию о вскрытии крышки приёмника отдельным сигналом. Второй вариант: включение контактов кнопки блокировки производится последовательно с контактами исполнительного реле. В этом случае тревожное извещение будет приходить на один канал приёмно-контрольного прибора и при срабатывании исполнительного реле, и при вскрытии крышки приёмника.

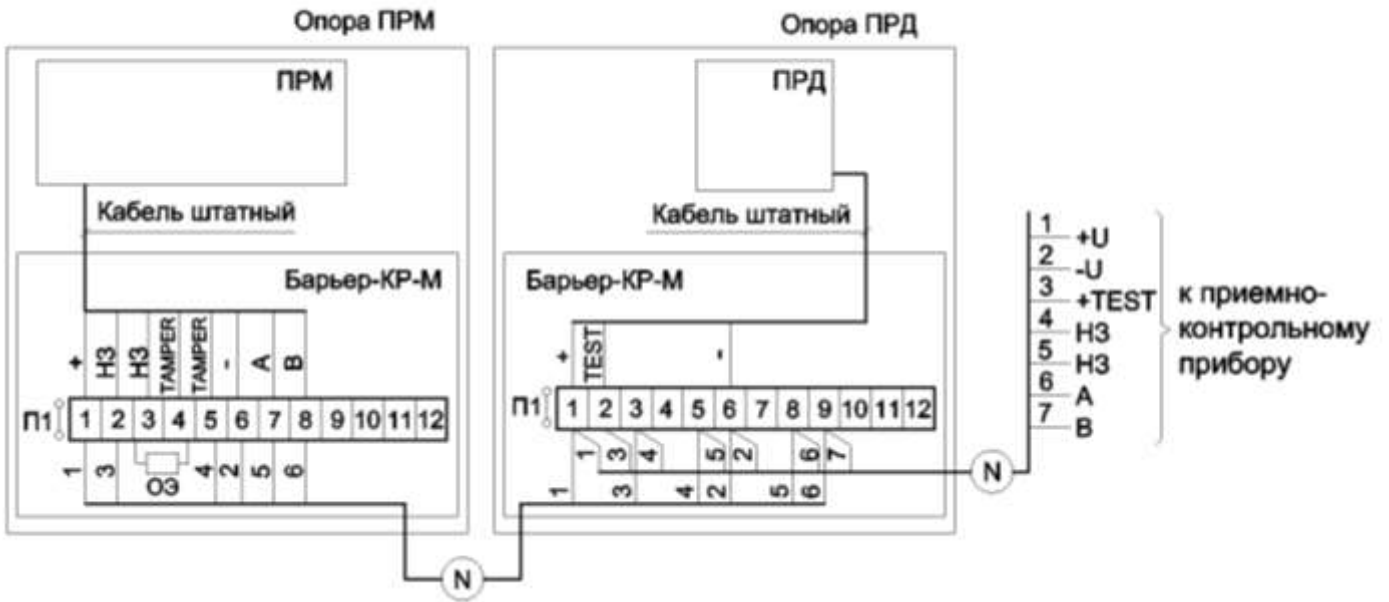
2.3.5 На рисунке 2.6 показана примерная схема подключения извещателя при использовании распределительной коробки «Барьер-КР-М». Для подачи сигнала дистанционного контроля (TEST) на извещатель в помещении поста охраны должна быть установлена дополнительно кнопка. Допускается устанавливать одну кнопку на несколько извещателей, в этом случае при нажатии кнопки будет одновременно проверяться работоспособность всех извещателей группы.

На рисунке 2.7 показана примерная схема подключения извещателя при использовании внешнего блока грозозащиты «БГр-4». «БГр-4» необходимо располагать рядом с блоками приёмника (передатчика) извещателя. При количестве коммутируемых цепей не более 8 можно не использовать распределительную коробку.

На рисунке 2.8 показана примерная схема подключения извещателя к блоку питания «БПУ 24-0,7».

2.3.6 Для протяжённых периметров для коммутации объектовых кабелей рекомендуется применять распределительные коробки «Барьер-КР» (на 30 цепей), «Барьер-КР-Б» (на 48 цепей) или «Барьер-КР84» (на 84 цепи).

Подключение извещателя транзитом через передатчик



Подключение извещателя транзитом через приемник

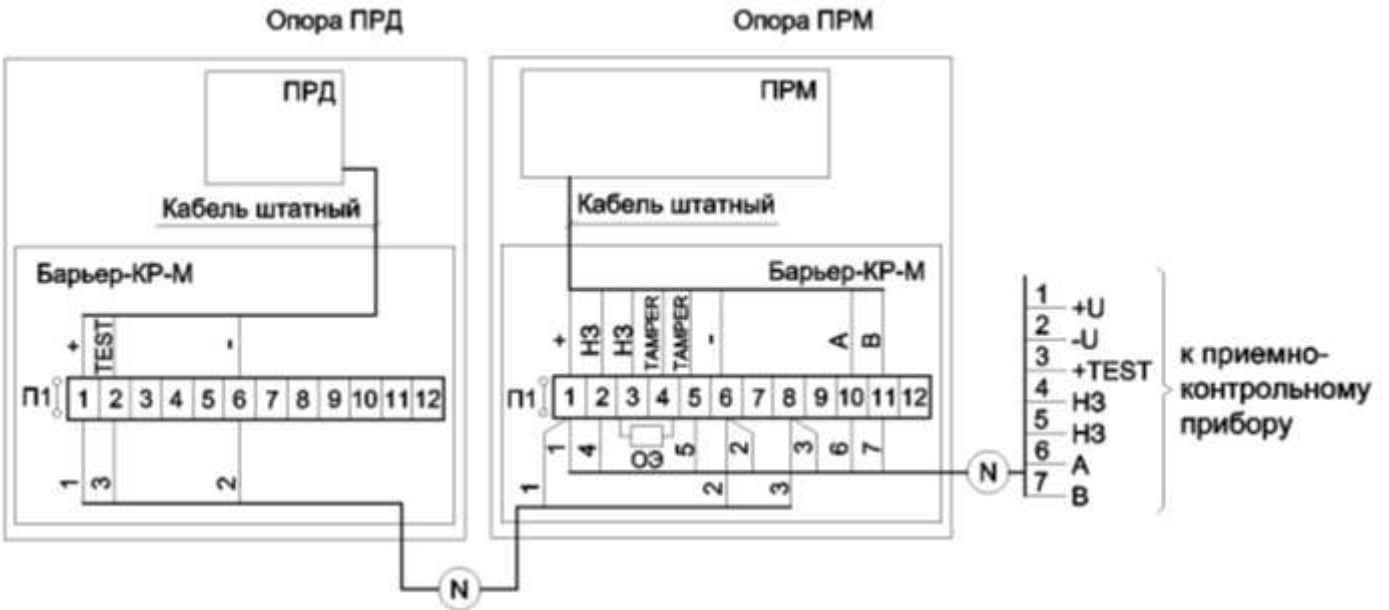


Рисунок 2.6

2.4 Настройка извещателя с помощью встроенных органов настройки, контроля и индикации

2.4.1 Грубая юстировка передатчика и приёмника

2.4.1.1 Расстопорите болты 12 и 9 приёмника и передатчика (рисунок 1.2).

2.4.1.2 Поворачивая поочерёдно приёмник и передатчик в вертикальной и горизонтальной плоскостях, направьте их друг на друга, используя треугольный вырез (прицел) верхней крышки блоков.

Примечание – Для удобства юстировки вложите в треугольный вырез трубку например, от одноразовой шариковой ручки и закрепите её, используя резиновое кольцо и выступы крышки (см. рисунок 2.9).

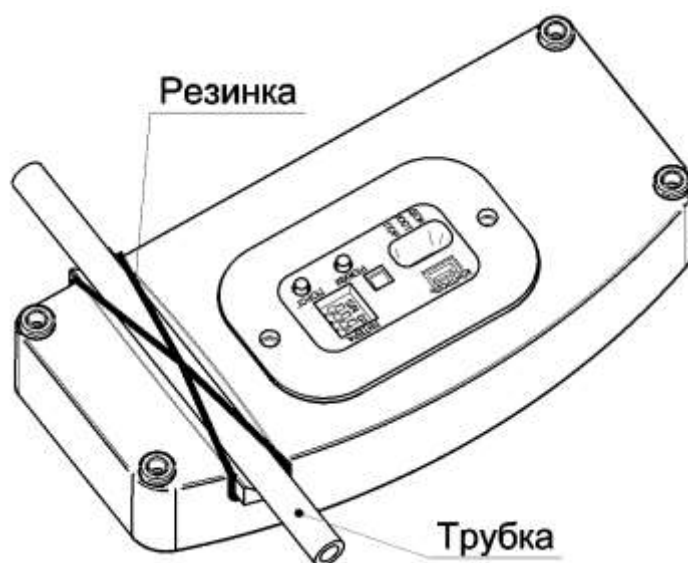


Рисунок 2.9

2.4.2 Точная юстировка передатчика и приёмника

2.4.2.1 Откройте крышку 6 приёмника (рисунок 1.2).

2.4.2.2 Подключите вольтметр (режим измерения постоянного напряжения) к гнезду «КОНТРОЛЬ» приёмника с помощью кабеля и переходника из комплекта извещателя. Включите электропитание извещателя.

2.4.2.3 Нажимая кнопку «РЕЖИМ», переведите извещатель в режим юстировки, при этом загорится индикатор «ЮСТ».

2.4.2.4 Плавно поворачивая поочерёдно передатчик и приёмник в вертикальной и горизонтальной плоскостях, добейтесь **максимальных** показаний вольтметра.

2.4.2.5 Если значение сигнала меньше 0,6 В, повторите юстировку и проверьте участок на соответствие требованиям (п. 2.1.1-2.1.6).

2.4.2.6 Если сигнал юстировки больше 2,7 В, разъюстируйте приёмник и передатчик вверх на небольшой угол так, чтобы сигнал оказался в пределах от 2,6 до 2,7 В. Не допускается разъюстировать приёмник и передатчик вниз или в стороны.

2.4.2.7 Затяните болты 12 и 9.

Примечание – Значение 0,6 В соответствует запасу по уровню сигнала 18 дБ. Извещатель сохраняет работоспособность при сигнале юстировки от 0,1 до 2,9 В. Рекомендуемый диапазон сигнала от 0,6 до 2,7 В обеспечивает долговременную устойчивую работу.

2.4.3 Настройка порога срабатывания извещателя

2.4.3.1 Нажимая кнопку «РЕЖИМ», установите извещатель в режим настройки порога, при этом загорится индикатор «ПОР». Нажимая кнопку «ПОРОГ», установите максимальное значение порога (2,5 В).

2.4.3.2 Настройку порогов производите по контрольным пересечениям охраняемого участка. Контрольные пересечения делаются «в рост» или «согнувшись» на разных расстояниях от передатчика и приёмника. Начинать пересечения рекомендуется в середине охраняемой зоны. После каждого пересечения необходимо выйти на 1-2 м из зоны обнаружения и сделать паузу от 5 до 7 с, в противном случае результаты предыдущего пересечения могут влиять на следующий.

Пересечения нужно делать со скоростью от 0,1 до 10 м/с перпендикулярно оси зоны обнаружения. Параметры оператора, пересекающего участок, должны соответствовать стандартной цели: масса от 50 до 70 кг и рост от 165 до 180 см.

2.4.3.3 Сделайте контрольные пересечения. При тревожном извещении гаснет индикатор «ПОР» на время не менее 3 с. Если при пересечении тревожного извещения не было, кнопкой «ПОРОГ» установите меньшее на одну ступень значение порога обнаружения, и выполните очередное пересечение.

Сделайте контрольные пересечения по всей длине охраняемой зоны, особенно в «проблемных» местах охраняемой зоны: во впадинах, на возвышениях или эстакадах, вблизи ограждений, зданий, стволов деревьев, находящихся в зоне обнаружения и т.п. При необходимости уменьшите порог извещателя.

Примечание – При заниженном пороге можно иметь большое количество ложных срабатываний от всевозможных помех, при завышенном пороге можно иметь пропуски в обнаружении нарушителя.

2.4.4 Оценка уровня помех в дежурном режиме извещателя

2.4.4.1 Кнопкой «РЕЖИМ» переведите извещатель в дежурный режим. Это рабочий режим извещателя. По показанию индикатора «ДЕЖ» можно контролировать тревожное извещение, по вольтметру можно контролировать уровень помехи относительно уровня порога.

Важно! В идеальном случае, при отсутствии помех, значение сигнала в режиме «ДЕЖ» равно нулю. Воздействие нарушителя или помех приводит к увеличению сигнала, и при достижении уровня порога происходит срабатывание извещателя. Сравнивая уровень помех в отсутствие нарушителя и уровень порога, установленный в п. 2.4.3.2, можно оценить помеховую обстановку на участке.

Нормальным уровнем помех считается значение от 0 до 0,3 В. Если значение сигнала в режиме «ДЕЖ» достигает половины значения установленного порога, следует принять меры по снижению помех и, соответственно, вероятности ложных срабатываний. Для этого:

- проанализируйте состояние участка на соответствие требованиям подраздела 2.1 (ветки, высокая трава, качающиеся предметы могут быть причиной помех, особенно при ветре);

- оцените влияние на уровень помех перемещающихся объектов (машин, людей, животных) вблизи зоны обнаружения;

- оцените влияние извещателей «Фортеза», «Формат» расположенных вблизи и имеющих ту же литеру, выключая или загоразживая «чужой» передатчик;

- оцените электромагнитную обстановку в зоне обнаружения (наличие мощных радиочастотных излучателей), выключая или загоразживая «свой» передатчик в режиме юстировки.

Выяснив причину повышенных помех, примите меры по их устранению или исключению влияния на извещатель.

2.4.4.2 Закройте крышку 6 приёмника.

Примечание – Вы можете оценить величину полезного сигнала относительно уровня порога срабатывания во время контрольного прохода.

2.5 Настройка извещателя с помощью персонального компьютера

2.5.1 Компьютер позволяет визуально оценить уровни сигналов, порогов и шумов, подать звуковой сигнал при тревожном извещении, а также регулировать некоторые параметры, недоступные регулировке с помощью вольтметра.

Компьютер может быть подключён к разъёму «КОНТРОЛЬ» приёмника с помощью стандартного кабеля USB A-miniB или удалённо через интерфейс RS-485 (выводы А и В приёмника). Допускается при работающем интерфейсе RS-485 подключать компьютер через разъём «КОНТРОЛЬ» приёмника, но при этом связь по RS-485 может прерываться. Органы управления и индикации приёмника продолжают функционировать при подключенном компьютере.

Настройка осуществляется с помощью программы «Config Forteza Series». Для работы программы необходим драйвер виртуального COM-порта. Программное обеспечение находится на сайте www.FORTEZA.ru. Последовательность действий и подробные рекомендации приведена в окнах программы.

2.6 Дистанционная проверка работоспособности извещателя

2.6.1 Для проведения дистанционной проверки работоспособности извещателя с приемно-контрольного прибора (пульта охраны, сигнального комплекса) подайте напряжение от 5 до 30 В на вывод передатчика «TEST» относительно «минуса» электропитания на время 1-3 с. При этом исправный извещатель должен сформировать тревожное извещение.

2.7 Опытная эксплуатация извещателя

2.7.1 После настройки извещателя рекомендуется провести его опытную эксплуатацию в течение 2-3 суток для выявления возможных неточностей настройки.

2.8 Рекомендации по подключению интерфейса RS-485

2.8.1 Пример подключения извещателей к линии RS-485 приведён на рисунке 2.10. Необходим трёхпроводный вариант интерфейса RS-485 и преобразователь с гальванической развязкой.

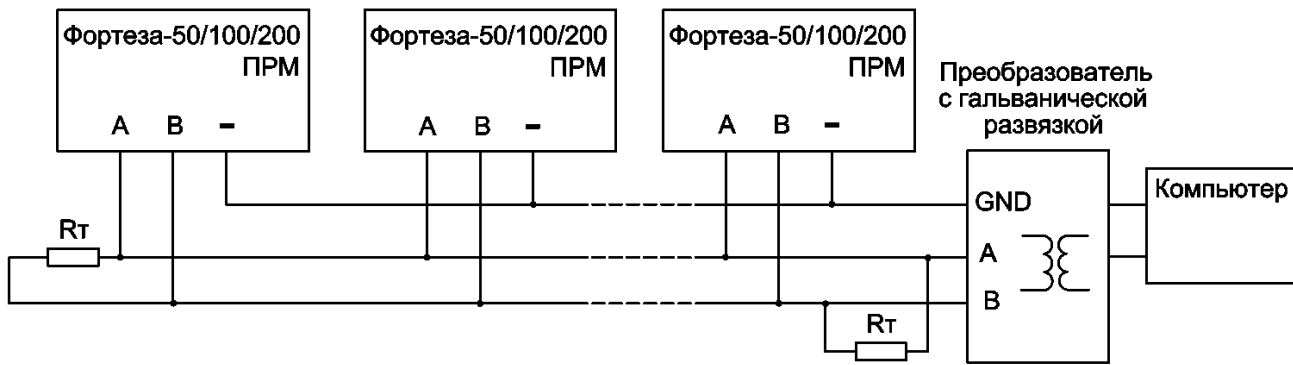


Рисунок 2.10

2.8.2 Пример обеспечения грозозащиты линии RS-485 приведён на рисунке 2.11. Блок грозозащиты Гр1 рекомендован во всех случаях. Гр2 нужен в том случае, если отрезок линии интерфейса от извещателя до следующего устройства более 500 м. При меньших длинах линии связи функцию грозозащиты выполняют встроенные в извещатель элементы.

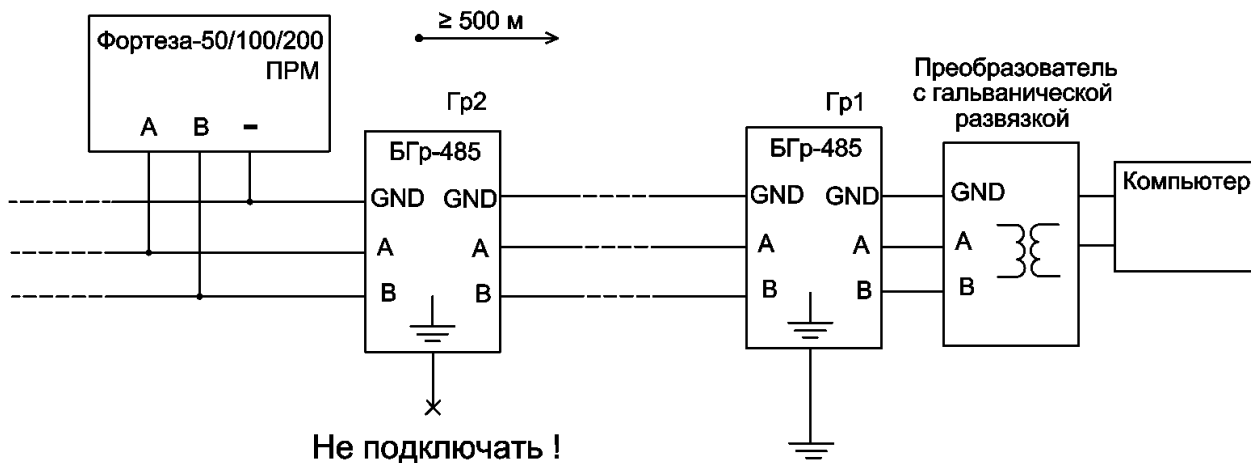


Рисунок 2.11

Важно: только один блок грозозащиты из всех включённых в линию следует подключать к заземлению. Необходимо применять специальные блоки грозозащиты для интерфейсных линий, например, БГр-485DIN, выпускаемый ООО «Охранная техника».

3 Работа извещателя с отражателем

3.1 Для создания излома зоны обнаружения извещателя на сложных участках периметра необходимо применять «Отражатель-360» или «Отражатель-820». (Поставляется по отдельному заказу и комплектуется необходимым кронштейном).

3.2 При работе с «Отражателем-360» суммарная длина зоны обнаружения $L1+L2$ (где $L1$ – расстояние между ПРД и отражателем, $L2$ – расстояние между отражателем и ПРМ) не должна превышать:

- **25 м** – для извещателя «Фортеза-50(А)»;
- **50 м** – для извещателей «Фортеза-100(А)», «Фортеза-200(А)».

Форма зоны обнаружения, её ширина и высота для отрезка $L1$ ($L2$) такие же, как и для участка извещателя длиной $L1$ ($L2$).

3.3 При работе с «Отражателем-820» суммарная длина зоны обнаружения $L1+L2$ должна быть в пределах:

- **от 15 до 25 м** – для извещателя «Фортеза-50(А)»;
- **от 25 до 50 м** – для извещателей «Фортеза-100(А)», «Фортеза-200(А)».

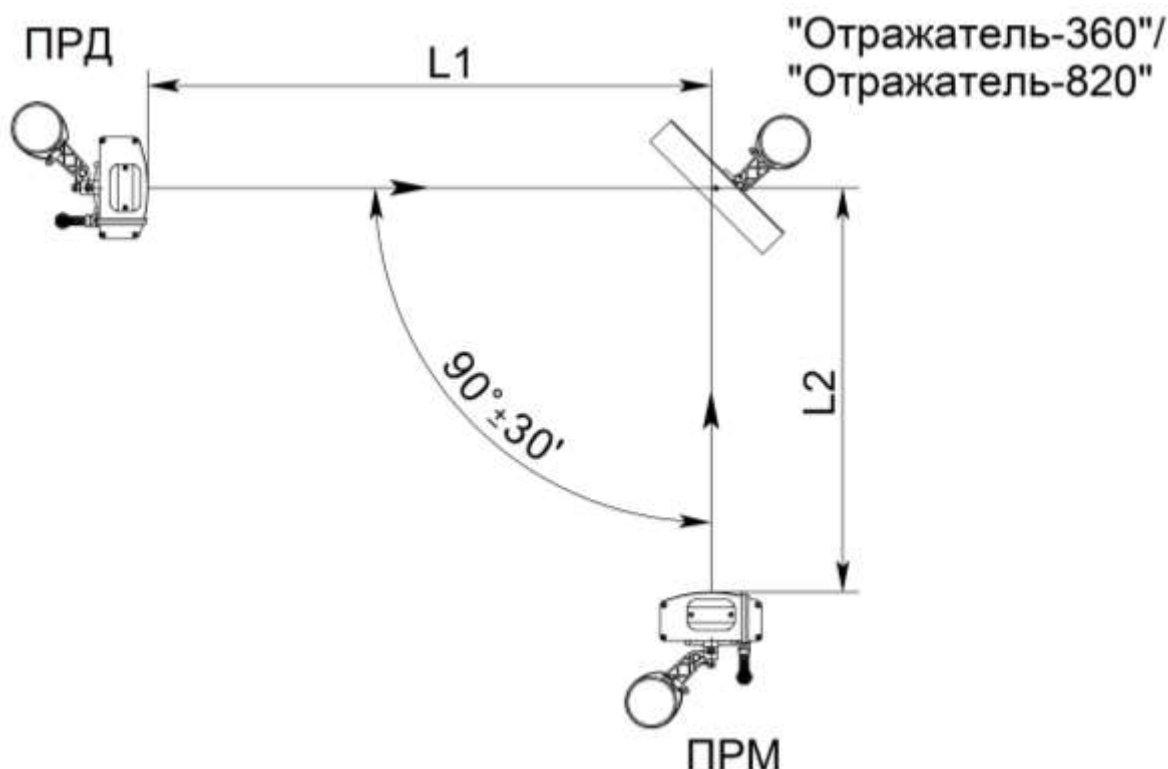


Рисунок 3.1

3.3 Порядок настройки

3.3.1 Установите передатчик, приёмник и отражатель согласно разделу 3 данного РЭ и рисунку 3.1. Располагать передатчик, приёмник и отражатель необходимо на одинаковой высоте от грунта (рисунок 1.2).

3.3.2 Произведите грубую юстировку передатчика и приёмника в направлении центра отражателя. Откройте крышку приёмника и подключите тестер или компьютер с помощью жгута к разъёму «КОНТРОЛЬ». Включите напряжение питания.

Изменяя положение отражателя, передатчика и приёмника добейтесь появления сигнала на разъёме «КОНТРОЛЬ». Произведите точную юстировку и настройку порогов обнаружения согласно подразделам 2.4.2, 2.4.3.

Подробное описание работы с отражателем приведено в руководствах по эксплуатации на «Отражатель – 360» ЮКСО 77.00.000 РЭ и «Отражатель – 820» ЮКСО 77.10.000 РЭ.

4 Техническое обслуживание изделия

4.1 Проверка работоспособности извещателя

4.1.1 В процессе эксплуатации извещателя рекомендуется совершать контрольные проходы или проводить дистанционную проверку работоспособности извещателя подачей сигнала «TEST» 1 - 3 раза в сутки.

4.2 Техническое обслуживание

4.2.1 Обслуживание извещателя должно производиться лицами, прошедшими специальное обучение и инструктаж.

4.2.2 Во время эксплуатации извещателя необходимо периодически проводить контрольно-профилактические работы.

4.2.2.1 Ежемесячно:

а) проводить внешний осмотр блоков передатчика и приёмника. Необходимо проверять отсутствие пыли, грязи, снега и льда на блоках передатчика и приёмника со стороны излучения (приема) и очищать их в случае необходимости.

б) Проводить внешний осмотр состояния участка на предмет отсутствия посторонних предметов, где установлены приёмник и передатчик.

4.2.2.2 Ежеквартально:

а) Проводить работы по п. 4.2.2.1.

б) Проверять состояние кабелей и кабельных соединений.

4.2.2.3 При проведении сезонных работ контролируется высота травяного покрова. При высоте травяного покрова на участке более 0,3 м, траву необходимо выкашивать или удалять каким-либо другим способом.

4.2.3 При изменении высоты снежного покрова на участке возможно появление ложных срабатываний из-за снижения входного сигнала на приёмнике. В этом случае необходимо расчистить снег или изменить высоту установки приёмника и передатчика.

После изменения высоты установки приёмника и передатчика, необходимо произвести юстировку и настройку порогов по изложенной выше методике.

4.3 Меры безопасности

4.3.1 При выполнении работ, связанных с установкой, профилактикой и ремонтом извещателя, должны соблюдаться действующие правила техни-

ки безопасности при эксплуатации электроустановок напряжением до 1000 В.

4.3.2 Извещатель питается от источника постоянного тока напряжением от 9 до 30 В или от сети переменного тока напряжением 220 В через блок питания «БПР-15-0,15» («БПР-24-0,5», «БПР-12-1», «БПУ-24-0,7»), поэтому перед началом работ необходимо изучить расположение в блоке питания элементов и кабелей, находящихся под высоким напряжением.

4.3.3 Прокладку и разделывание кабелей, а также подсоединение их к колодкам необходимо производить только при отключенном напряжении питания.

4.3.4 Замену предохранителя в БП необходимо производить при выключенном сетевом питании.

4.3.5 Запрещается проведение установочных и регламентных работ по техническому обслуживанию извещателя при грозе или во время грозовой ситуации.

4.3.6 К работам по установке, профилактике и ремонту извещателя допускаются лица, прошедшие специальный инструктаж и сдавшие экзамен по технике безопасности.

5 Возможные неисправности и методы их устранения

Перечень возможных неисправностей приведен в таблице 5.1.

Таблица 5.1

Неисправность, внешнее проявление	Вероятная причина	Способ устранения
1 На приемно-контрольном приборе непрерывно выдается тревожное извещение.	1 Нарушена линия связи или линия электропитания 2 На ПРД и ПРМ установлены разные литеры. 3 Нарушена юстировка извещателя. 4 Неисправен передатчик. 5 Неисправен приёмник	Проверьте целостность кабеля и правильность его подключения. Восстановите линию связи. Установите одинаковые литеры, отключите и включите электропитание. Произведите точную юстировку передатчика и приёмника Замените передатчик. Замените приёмник.
2 Ложные срабатывания извещателя.	1 Мешают качающиеся ветви деревьев, оказавшиеся в зоне обнаружения. 2 Мешает качающаяся от ветра высокая трава на участке. 3 Уменьшился входной сигнал на приёмнике из-за изменения высоты снежного покрова больше нормы. 4 Перемещение по участку животных. 5 Установлены слишком низкие пороги приёмника	Осмотрите участок и устраните возможные помеховые факторы. Произведите проверку правильности установки порогов приёмника

Продолжение таблицы 5.1

Неисправность, внешнее проявление	Вероятная причина	Способ устранения
3 Извещатель не срабатывает при пересечении человеком участка.	1 Установлены слишком высокие пороги приёмника 2 Нарушена юстировка.	Произведите проверку правильности установки порогов приёмника Произведите точную юстировку антенн передатчика и приёмника

6 Хранение

6.1 Извещатели должны храниться в упакованном виде на складах при температуре окружающего воздуха от +5 до +30 °С и относительной влажности воздуха не более 85%.

Воздействие агрессивных сред в процессе хранения не допускается.

7 Транспортирование

7.1 Транспортирование упакованных извещателей может производиться любым видом транспорта (воздушным – в герметизированных отсеках) при условии перевозки в крытых вагонах, трюмах или крытых кузовах.

Укладку ящиков производить так, чтобы исключить перемещение или падение их при толчках и ударах.



**Извещатель охранный
радиоволновый линейный
«Фортеза – 50», «Фортеза – 100», «Фортеза – 200»,
«Фортеза – 50А», «Фортеза – 100А», «Фортеза – 200А»
Паспорт
ЮКСО 78.50.000 ПС**

Декларация о соответствии
ТС № RU Д-RU.АГ03.В.81531

Назначение извещателя и его технические характеристики приведены в соответствующих пунктах руководства по эксплуатации ЮКСО 78.50.000 РЭ.

Извещатели являются устройством малого радиуса действия, по Решению Государственной комиссии по радиочастотам (ГКРЧ) от 7 мая 2007 года № 07-20-03-001, Приложение 7. Эксплуатация изделий на территории РФ не требует оформления отдельных разрешений ГКРЧ и разрешений на использование радиочастот для каждого конкретного пользователя, а также осуществляется без регистрации в территориальных органах «Федеральной службы по надзору в сфере связи, информационных технологий и массовых коммуникаций».

1 Комплект поставки

В комплект поставки входят:

- передатчик	1 шт.;
-приемник	1 шт.;
-комплект монтажных частей	1 компл.;
-комплект инструментов и принадлежностей	1 компл.;
-руководство по эксплуатации, паспорт	1 шт.

2 Свидетельство о приемке

Извещатель «Фортеза-_____» зав.№_____ соответствует техническим условиям ТУ 4372-003-53714857-2013 и признан годным к эксплуатации.

Дата выпуска _____ 201 г.

Штамп ОТК
ЮКСО 78.50.000РЭ

2016.10.10 35

3 Гарантии изготовителя

3.1 Предприятие-изготовитель гарантирует соответствие характеристик извещателя требованиям ТУ 4372-003-53714857-2013 при соблюдении потребителем условий и правил эксплуатации, установленных ЮКСО 78.50.000 РЭ.

3.2 Гарантийный срок – 3 года со дня продажи предприятием-изготовителем.

3.3 Гарантии не распространяются на извещатели:

- с нарушенными гарантийными пломбами;
- с механическими повреждениями;

а также вышедшие из строя по причине стихийных бедствий (молния, пожар, наводнение).

Средний срок службы – 8 лет.

Дата продажи _____ 201 г.

Изготовитель

ООО «Охранная техника»
442960, г. Заречный, Пензенской области, а/я 45.
тел./факс: 8-(841-2) 65-53-16 (многоканальный)

E-mail: ot@forteza.ru

www.forteza.ru

По вопросам гарантийного и послегарантийного обслуживания обращаться по адресам:

- 1 Технический Сервисный Центр ООО «Охранная техника».
442960, г. Заречный, Пензенской области, а/я 45.
тел./факс: 8-(841-2) 65-53-16 (многоканальный)
E-mail: servis@forteza.ru
- 2 Сервисный Центр ООО «ЭМАН».
660079, г. Красноярск, ул. 60 лет Октября, 96 Г.
тел./факс: 8-(3912) 33-98-66
E-mail: eman@online.ru
- 3 Сервисный центр на базе Иркутского филиала ФКУ ГЦИТОиС ФСИН России.
664081, г. Иркутск, ул. Пискунова, 146
тел.: (3952) 53-23-20, 53-26-20
E-mail: <mrvo_cito@mail.ru>
- 4 Сервисный Центр ООО «Фортеза-Юг»
Украина, 65017, г. Одесса, ул. Люстдорфская дор., 5, оф.308.
тел./факс: 8-10-(38-048) 738-55-00 (многоканальный)
E-mail: info@forteza.com.ua
- 5 Технический Сервисный Центр ООО «АИБ Юго-Запад»
 - 1) 04050, Украина, г. Киев, ул. Глубочицкая, 33-37, оф.315.
тел./факс (044) 48-945-48
 - 2) 65049, Украина, г. Одесса, ул. Палубная, 9/3
тел./факс (048) 777-66-11E-mail: yugo-zapad@optima.com.ua
- 6 Сервисный Центр ООО «ИСК «Гардиан»»
Сервисный Центр ООО «ИТЦ «Гардиан»»
614007, г. Пермь, ул. 25 Октября, 72.
тел. (342) 2-609-700
E-mail: sar@grdn.ru

Информацию о дополнительных Сервисных Центрах смотри на сайте www.FORTEZA.ru