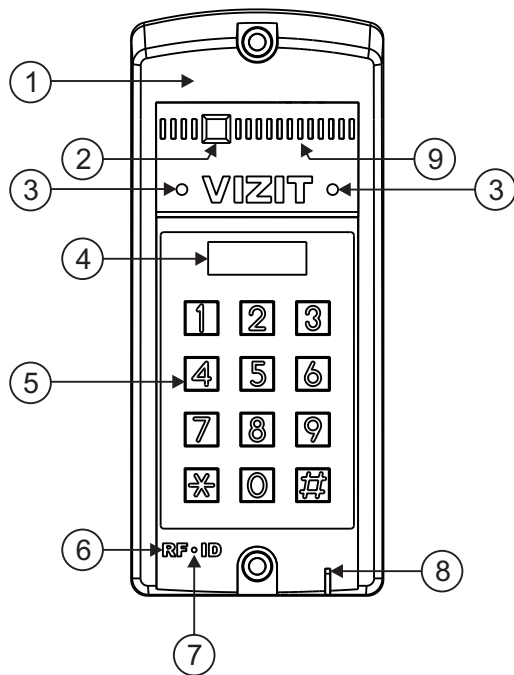


Блоки вызова **БВД-SM110F, БВД-SM110FCP** (в дальнейшем – блок вызова) используются в составе многоквартирных домофонов и видеодомофонов **VIZIT** (до 100 абонентов) и обеспечивает двухстороннюю связь между посетителем и абонентом, а также открывание замка двери подъезда.



- ① Корпус (выполнен из ударопрочного, огнестойкого поликарбоната)
- ② Телекамера (для **БВД-SM110FCP**)
- ③ Подсветка для телекамеры инфракрасными светодиодами (для **БВД-SM110FCP**)
- ④ 4-х разрядный индикатор
- ⑤ Клавиатура
- ⑥ Считыватель ключей RF 13.56 МГц
- ⑦ Индикатор питания
- ⑧ Микрофон
- ⑨ Громкоговоритель

Рисунок 1 - Внешний вид блока

Блок вызова имеет исполнения, указанные в таблице:

Наименование блока вызова	Считыватель ключей RF	Телекамера цветного изображения Объектив "Pinhole"	Подсветка для телекамеры
БВД-SM110F	✓		
БВД-SM110FCP	✓	✓	✓

В наименовании блока вызова используются буквенные обозначения:

F - считыватель ключей RF (**VIZIT-RF3.x** и **VIZIT-RF4.x** / 13.56 МГц)

C - телекамера цветного изображения

P - объектив "Pinhole"

Внимание!

В качестве ключей RF могут быть использованы только оригинальные идентификаторы торговой марки VIZIT®- VIZIT-RF3.x и VIZIT-RF4.x.

КОМПЛЕКТ ПОСТАВКИ



УКАЗАНИЯ МЕР БЕЗОПАСНОСТИ

В блоке вызова нет напряжений, превышающих 18 В.

Запрещается

- производить монтажные и ремонтные работы при включенном питании
- производить ремонт вне специализированных сервисных организаций

Не допускайте попадания на корпус жидких, химически активных веществ.

При очистке блока вызова отключите блок управления от сети и не используйте моющие средства.

ФУНКЦИИ

- Вызов абонента набором номера квартиры.
- Видеоконтроль обстановки перед телекамерой блока вызова (для **БВД-SM110FCP**).
- Дуплексная связь между посетителем и абонентом (до 80 секунд).
- Отпирание замка входной двери:
 - при нажатии кнопки отпирания замка на абонентском устройстве (мониторе или устройстве квартирном переговорном, в дальнейшем - УКП) во время связи;
 - при наборе 4-х значного общего кода;
 - при наборе 3-х значного индивидуального кода;
 - при нажатии кнопки для выхода;
 - ключами **VIZIT-RF3.x** (13.56 МГц), в дальнейшем - ключ.
- Работа с пультом консьержа.
- Связь "Консьерж - Посетитель" по инициативе консьержа.
- Включение / выключение вызова любой квартиры (отпирание замка индивидуальным кодом сохраняется).
- Возможность обновления базы ключей, включения/выключения вызова квартир, изменения установок с помощью бесконтактного модуля памяти VIZIT-RFM4 (RFID 13.56 МГц).
- Программируемая продолжительность отпирания замка (от 1 до 20 секунд).
- Возможность записи ключей «квартирным» и «сплошным» списком.
- Возможность автоматической записи ключей - режим «Акцепт» (доступен только при установке «сплошного» списка записи ключей).
- Стирание ключей.
- Запись индивидуальных кодов отпирания замка.
- Звуковые сигналы в блоке вызова о режимах работы.
- Сигнал вызова в абонентском устройстве и дублирование сигнала в блоке вызова.
- Короткий звуковой сигнал в абонентском устройстве соответствующей квартиры при использовании индивидуального кода, ключа.
- Вывод сообщений о режимах работы домофона на индикатор блока вызова.
- Регулировка громкости служебных сообщений в блоке вызова.
- Регулировка громкости дуплексной связи в блоке вызова.
- Автоматическая компенсация сопротивления линии, повышающая устойчивость разговорного тракта.
- Возможность обновления ПО на объекте (с использованием блока сопряжения CU-14).

ОСОБЕННОСТИ ФУНКЦИОНИРОВАНИЯ

Применение ключей **VIZIT-RF3.x** (13.56 МГц) позволяет обеспечить дополнительную защиту от несанкционированного администрирования системы доступа. Защита предусматривает установку 8-разрядного PIN-кода блока вызова с последующей привязкой к нему ключей, записываемых в память блока вызова.

Примечания.

1. Если нет необходимости в дополнительной защите от несанкционированного администрирования системы доступа, то PIN-код следует оставить 0000 0000. В этом случае, ключи, записанные в память блока вызова, становятся ключами доступа без выполнения процедуры привязки.
2. При изменении PIN-кода обязательно следует выполнить привязку ключей.

Кроме того, привязка ключей обеспечивает возможность создания дубликатов ключей **только** обслуживающей организацией. Для создания дубликатов и подготовки базы данных ключей, кодов и установок применяется программатор VIZIT-DM15.

СОСТАВ ДОМОФОНА / ВИДЕОДОМОФОНА

Блок вызова может использоваться с оборудованием торговой марки **VIZIT®**:

- блоком питания **БПД18/12-1-1**;
- блоками коммутации **БК-4AV**, **БК-4MVE**, **БК-4M**, **БК-10**, **БК-30M**, **БК-100M**;
- разветвителями видеосигнала **РВС-2**, **РВС-4M**, **РВЕ-4**;
- замком электромагнитным **VIZIT-ML400x**, **VIZIT-ML300x**, **VIZIT-ML240x**;
- замком электромеханическим или защёлкой (12VDC / 0.6A max.);
- кнопкой для выхода **"EXIT 300M"**, **"EXIT 500"**;
- абонентскими устройствами - мониторами и / или устройствами квартирными переговорными **УКП**;
- пультом консьержа **VIZIT-ПК200** или **VIZIT-ПК800**.

Перечисленное оборудование поставляется потребителю по отдельному заказу.

РЕКОМЕНДАЦИИ ПО ВЫБОРУ БЛОКОВ ДОМОФОНА / ВИДЕОДОМОФОНА

Блок вызова.

Исполнения блока вызова:

- **БВД-SM110F** - без телекамеры;
- **БВД-SM110FCP** - со встроенной телекамерой цветного изображения.

Замок.

Рекомендуется применять электромагнитные замки **VIZIT-ML240x**, **VIZIT-ML300x**, **VIZIT-ML400x** или электромеханические замки и защёлки (12VDC / 0.6 A max.).

Электромагнитные замки **VIZIT** имеют встроенный модуль перемагничивания, который устраняет остаточную намагниченность при отпирании замка, а также препятствует возникновению помех при коммутации обмотки замка.

Запрещается использовать электромагнитные замки с сопротивлением обмотки менее 20 Ом, а также не имеющие цепей перемагничивания.

При использовании электромеханического замка или защёлки следует с соблюдением полярности подключить к клеммам замка / защёлки диод (например, 1N4007, в комплект поставки не входит), препятствующий возникновению помех при коммутации обмотки замка.

Запрещается использовать электромеханические замки с током потребления более 1А (сопротивлением обмотки менее 10 Ом).

Блок питания.

Для питания блока вызова и замка рекомендуется применять блок питания **БПД18/12-1-1**.

Кнопка для выхода.

Для выхода из помещения рекомендуется использовать кнопки **"EXIT 300M"** и **"EXIT 500"**, имеющие цепи аварийного управления электромагнитным замком.

Блоки коммутации и разветвители видеосигнала.

Блоки коммутации обеспечивают подключение абонентских устройств (УКП и мониторов) к подъездной линии связи и видеосигнала домофона / видеодомофона. Разветвители видеосигнала обеспечивают подключение мониторов к подъездной линии видеосигнала видеодомофона.

Модели и количество используемых блоков коммутации и разветвителей видеосигнала зависит от количества абонентов и типа абонентских устройств.

Возможно применение блоков коммутации **БК-4AV**, **БК-4MVE**, **БК-4M**, **БК-10**, **БК-30M**, **БК-100M** и разветвителей видеосигнала **РВС-4M**, **РВЕ-4**. Основные особенности перечисленных устройств указаны в таблице:

Наименование блока коммутации, разветвителя видеосигнала	Максимальное количество подключаемых абонентских устройств	Подключение абонентских устройств к линии связи	Подключение абонентских устройств к линии видеосигнала	Максимальное количество блоков коммутации и разветвителей видеосигнала, подключаемых к блоку управления	Возможность подключения мониторов к групповому блоку питания (Примечание 1)
БК-4M	4	+	-	25	-
БК-4AV	4	+	+	25	-
БК-4MVE	4	+	+	25	+
БК-10	10	+	-	10	-
БК-30M	30	+	-	4	-
БК-100M	100	+	-	1	-
РВС-4M	4	-	+	25	-
РВЕ-4	4	-	+	25	+
РВС-2	2	-	+	50	+

Примечание 1. Блоки коммутации **БК-4MVE** и разветвители видеосигнала **РВС-4M**, **РВС-2** обеспечивают подключение мониторов к групповому блоку питания. Рекомендуется использовать блок питания **БПД24/12-1-1**.

Возможно комбинированное использование разных типов блоков коммутации.

Абонентские устройства.

Используются мониторы **VIZIT** и устройства квартирные переговорные **УКП**, кроме УКП серии 100. Возможно комбинированное использование мониторов и УКП в составе видеодомофона.

Пульт консьержа.

Возможно использование пультов консьержа **VIZIT-ПК200** и **VIZIT-ПК800**.

ПОРЯДОК УСТАНОВКИ

Допускается установка блока вызова на стену и неподвижную часть входной двери, в места, защищённые от:

- ярких, направленных на блок источников света;
- прямого попадания дождя и снега.

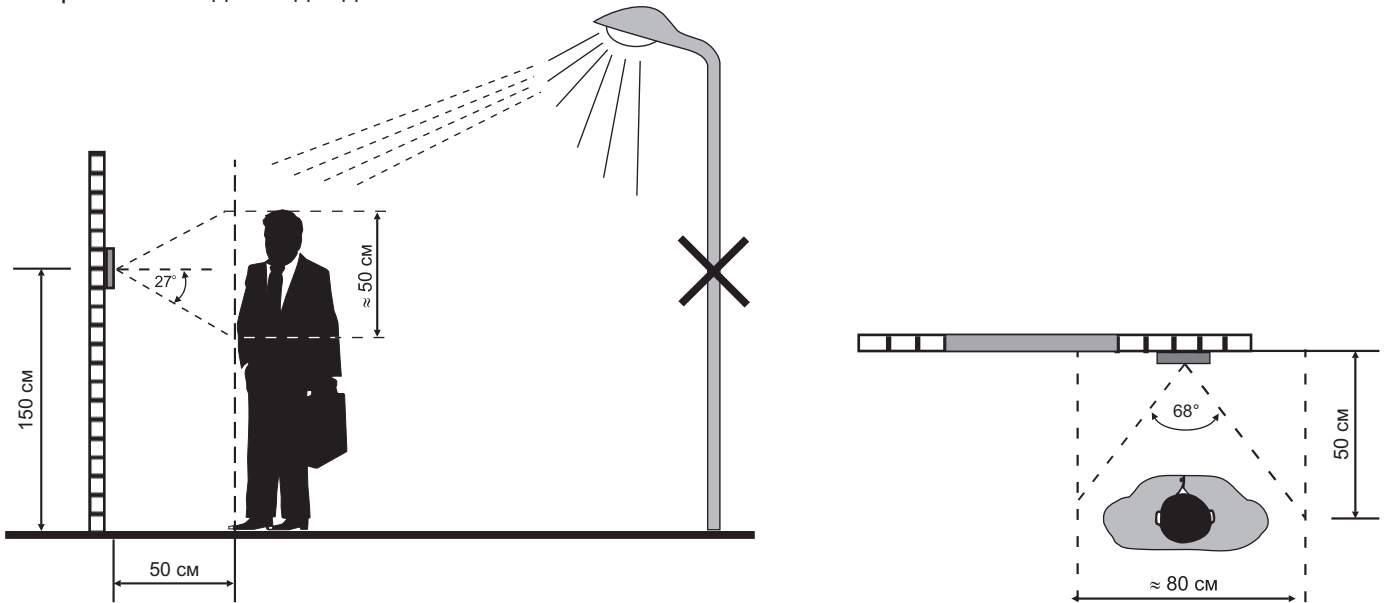
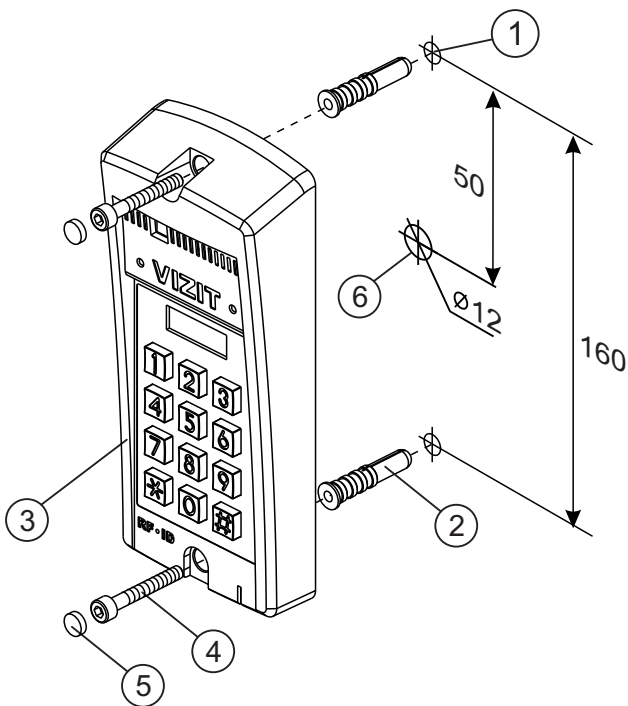
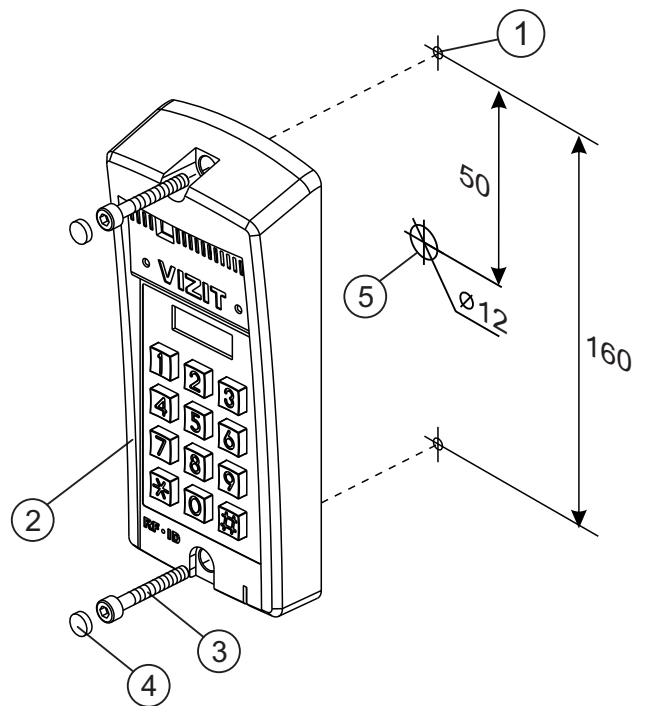


Рисунок 2 - Рекомендуемая высота установки блока вызова и область обзора телекамеры



1. Отверстие (x2) диаметром 8 мм, глубиной 40 мм
2. Дюбель 8x40 (x2)
3. Блок вызова
4. Винт самонарезающий DIN 912 SW 4,8x40 (x2)
5. Заглушка (x2)
6. Отверстие (x1) для кабеля диаметром 12 мм

Рисунок 3 - Установка блока вызова на стену



1. Отверстие (x2) диаметром 4,2 мм
2. Блок вызова
3. Винт самонарезающий DIN 912 SW 4,8x40 (x2)
4. Заглушка (x2)
5. Отверстие (x1) для кабеля диаметром 12 мм

Рисунок 4 - Установка блока вызова на неподвижную часть металлической двери

Примечания.

1. Элементы крепления входят в комплект поставки.

2. Для крепления блока вызова винтами (4) используйте ключ шестигранный 4 мм. Ключ шестигранный не входит в комплект поставки.

ПОДКЛЮЧЕНИЕ БЛОКОВ ДОМОФОНА / ВИДЕОДОМОФОНА

Для подключения к другим блокам домофона / видеодомофона используются клеммы блока вызова. Расположение и назначение клемм показано на рисунке 5.

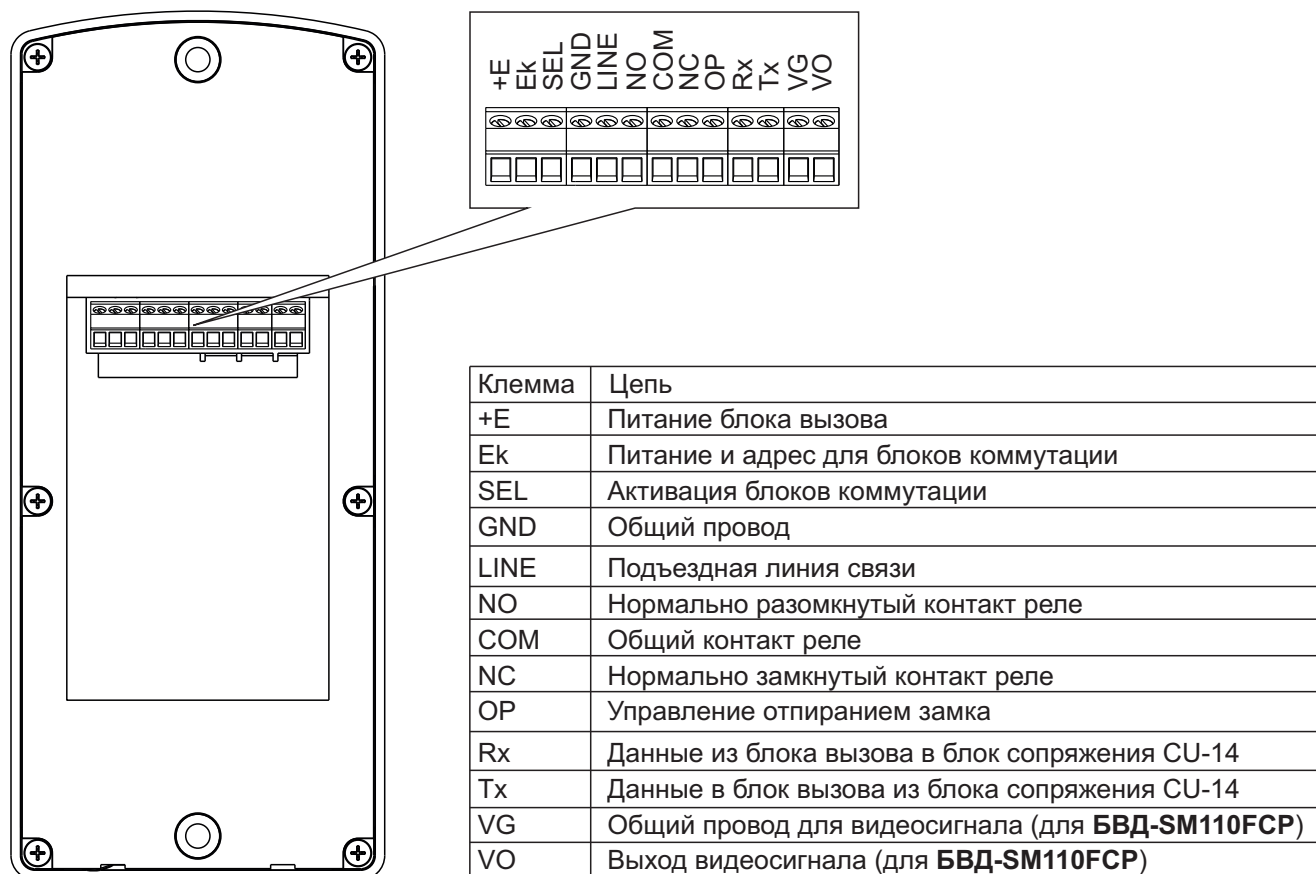


Рисунок 5 - Расположение и назначение клемм блока вызова

Для монтажа цепей следует использовать провода с медными жилами в соответствии с таблицей:

ЦЕПИ		Максимальная длина, м		
Блок питания - Блок вызова		10	20	30
Блок вызова - Блок коммутации - УКП (Монитор)		75	200	300
Блок питания - Блок вызова - Электромеханический замок / защёлка 54NF 412 ⁽¹⁾		-	10	30
Блок управления - Электромагнитный замок VIZIT		-	30	50
Провод	Сечение, мм ²	0,07	0,2	0,5
	Диаметр, мм	0,3	0,5	0,8

Примечание.

1. В таблице указана максимальная длина проводов для определённой модели электромеханической защёлки. При подключении другой модели замка / защёлки максимальная длина проводов определяется в соответствии с рекомендациями производителя замка / защёлки и опытным путём.

Подъездную линию видеосигнала между блоком вызова и блоками коммутации следует выполнять коаксиальным кабелем RG-59 (PK 75-3,7) или аналогичным, с медной центральной жилой и медной оплёткой. Не рекомендуется применять кабель со стальной жилой и оплёткой, выполненной из алюминиевой фольги.

Схемы соединений приведены в разделе **ПРИМЕРЫ СХЕМ СОЕДИНЕНИЙ**.

Программирование блоков коммутации и порядок подключения к ним абонентских устройств описаны в инструкциях соответствующих блоков.

ПРИМЕРЫ СХЕМ СОЕДИНЕНИЙ

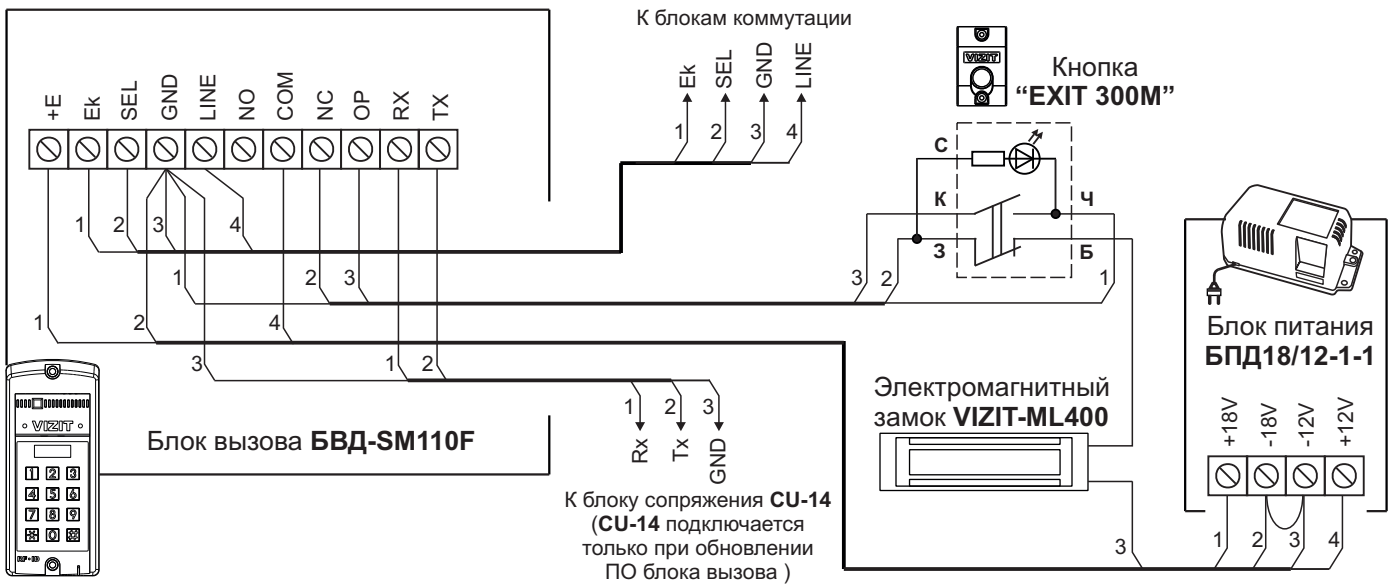


Рисунок 6 - Схема соединений блока вызова **БВД-SM110F** с электромагнитным замком **VIZIT-ML400**, блоком питания **БПД18/12-1-1** и кнопкой "EXIT 300M"

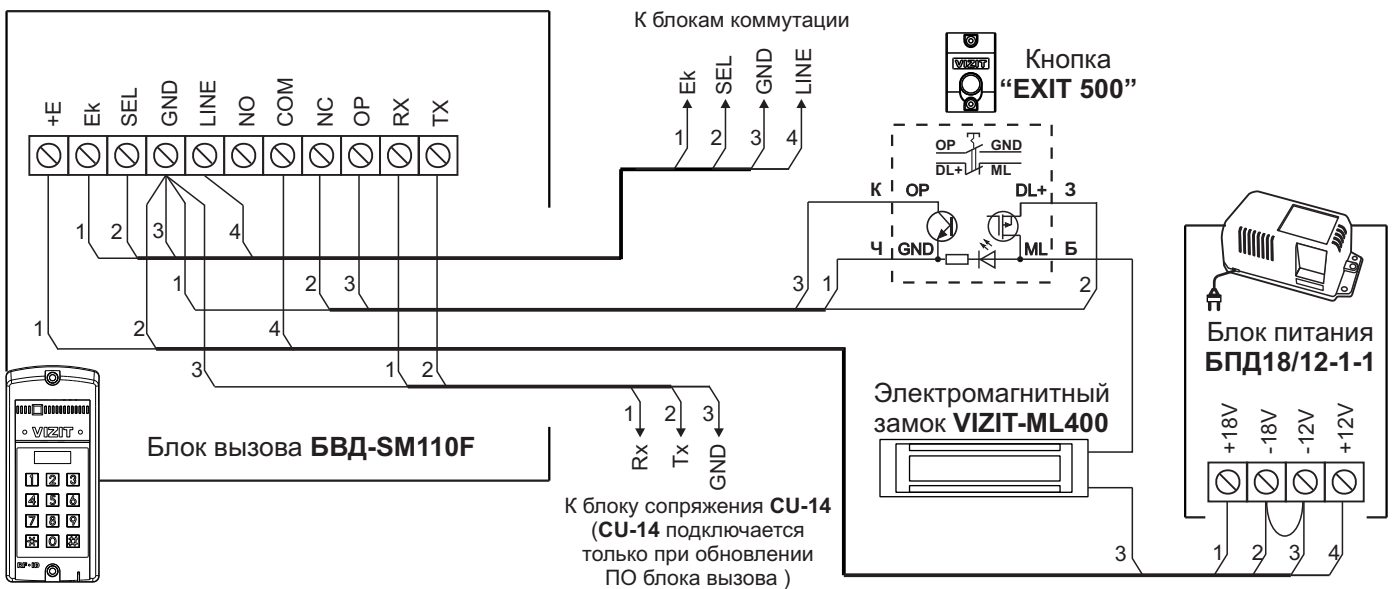


Рисунок 7 - Схема соединений блока вызова **БВД-SM110F** с электромагнитным замком **VIZIT-ML400**, блоком питания **БПД18/12-1-1** и кнопкой "EXIT 500"

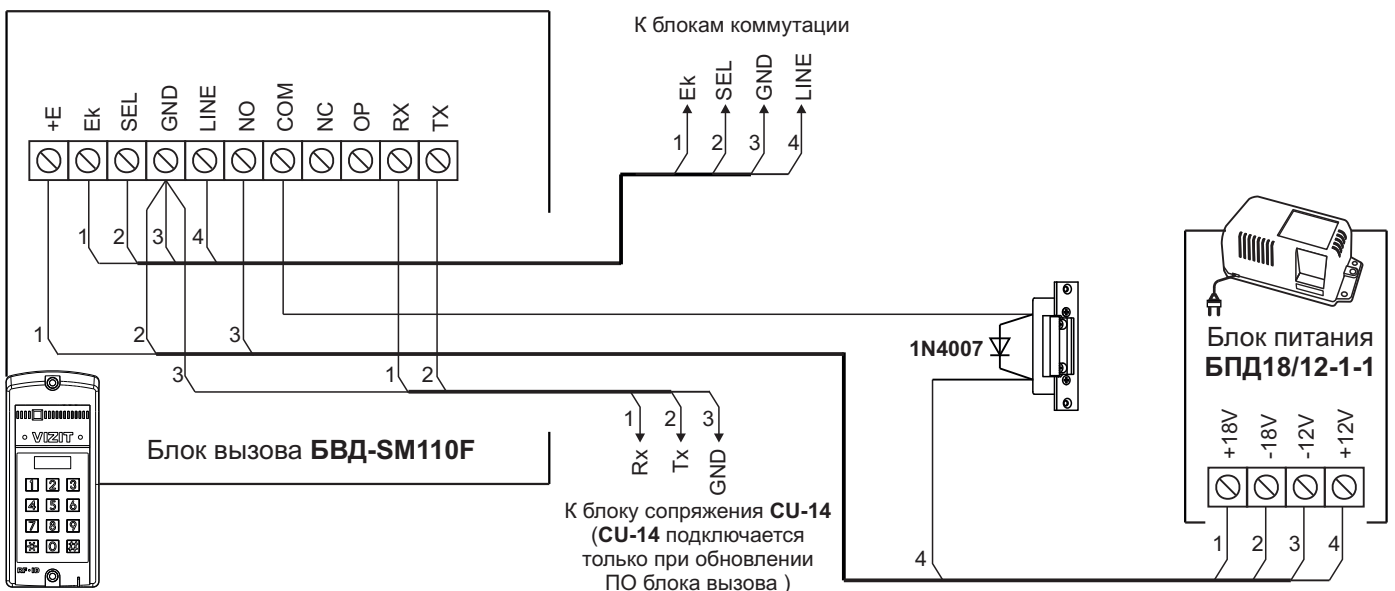


Рисунок 8 - Схема соединений блока вызова **БВД-SM110F** с электромеханической защёлкой и блоком питания **БПД18/12-1-1**

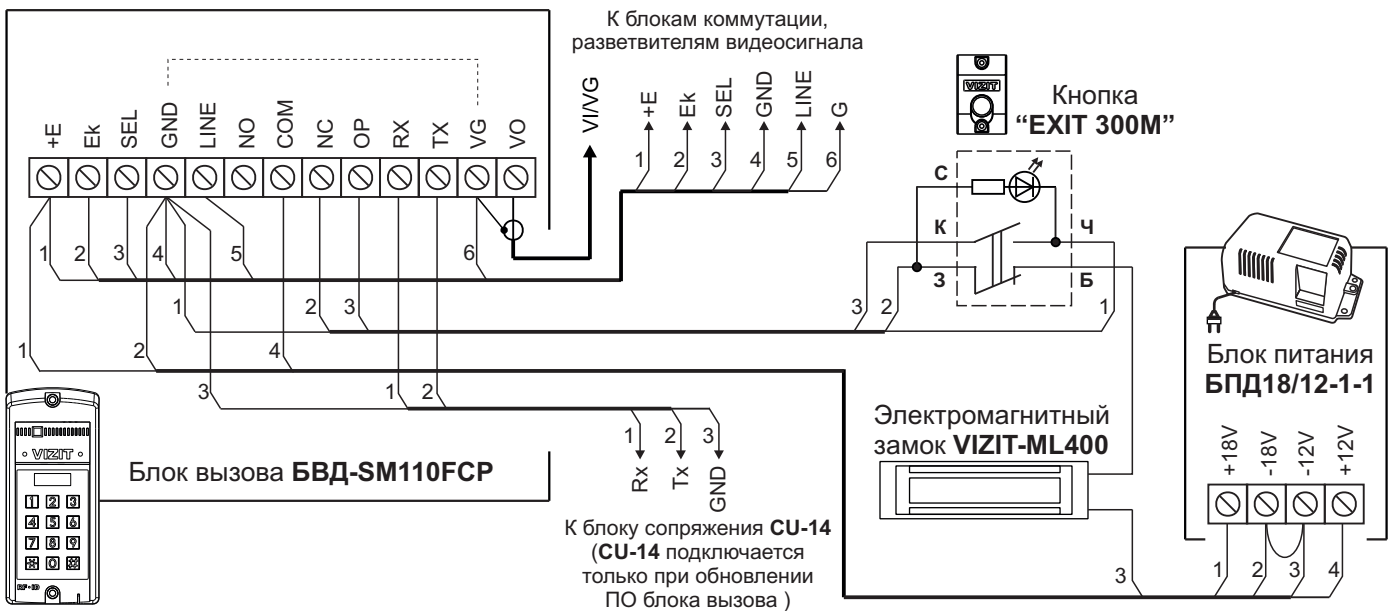


Рисунок 9 - Схема соединений блока вызова БВД-SM110FCP с электромагнитным замком VIZIT-ML400, блоком питания БПД18/12-1-1 и кнопкой "EXIT 300M"

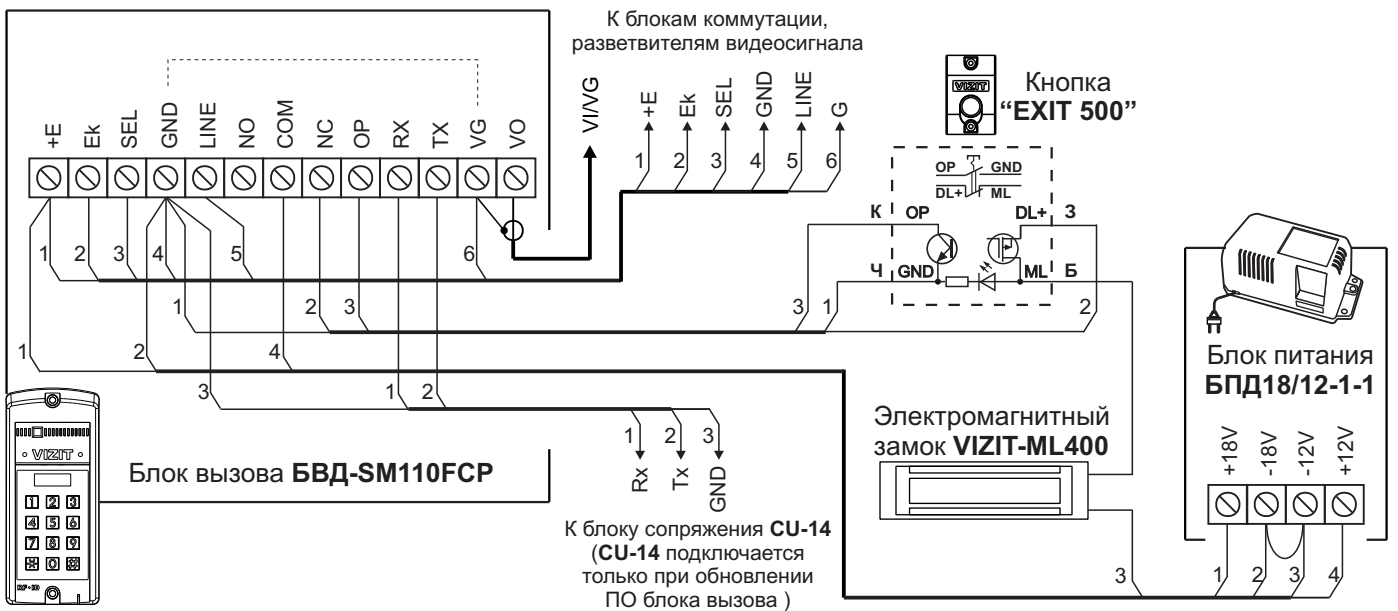


Рисунок 10 - Схема соединений блока вызова БВД-SM110FCP с электромагнитным замком VIZIT-ML400, блоком питания БПД18/12-1-1 и кнопкой "EXIT 500"

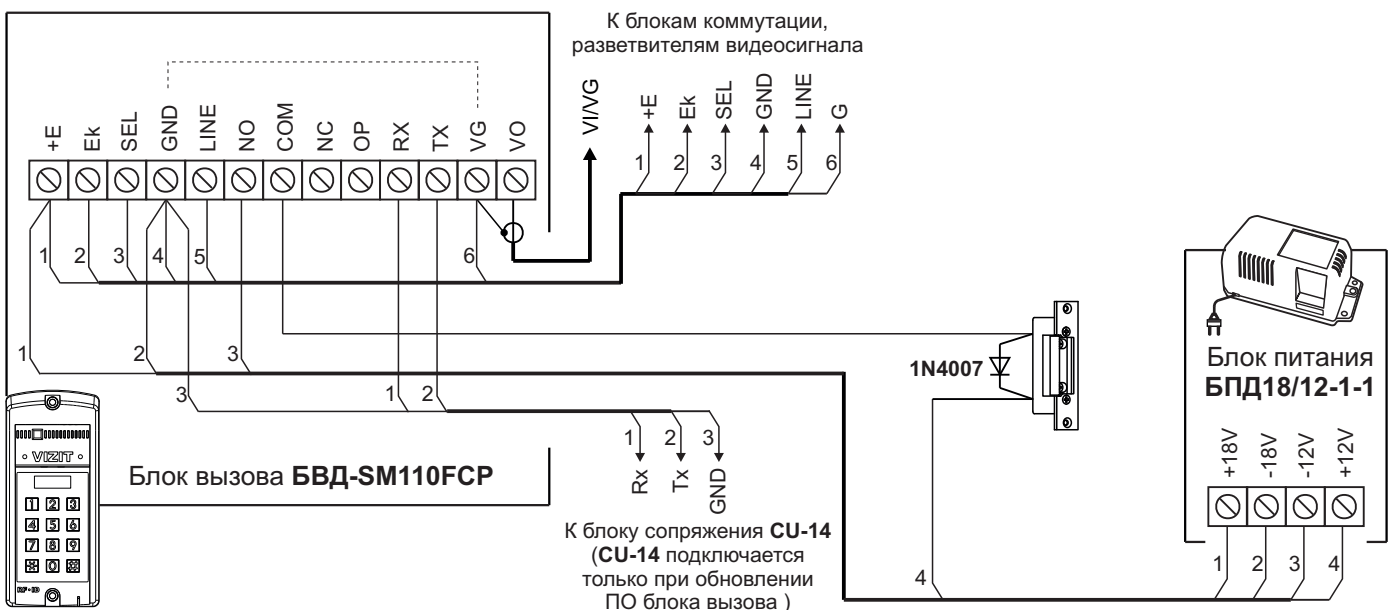


Рисунок 11 - Схема соединений блока вызова БВД-SM110FCP с электромеханической защёлкой и блоком питания БПД18/12-1-1

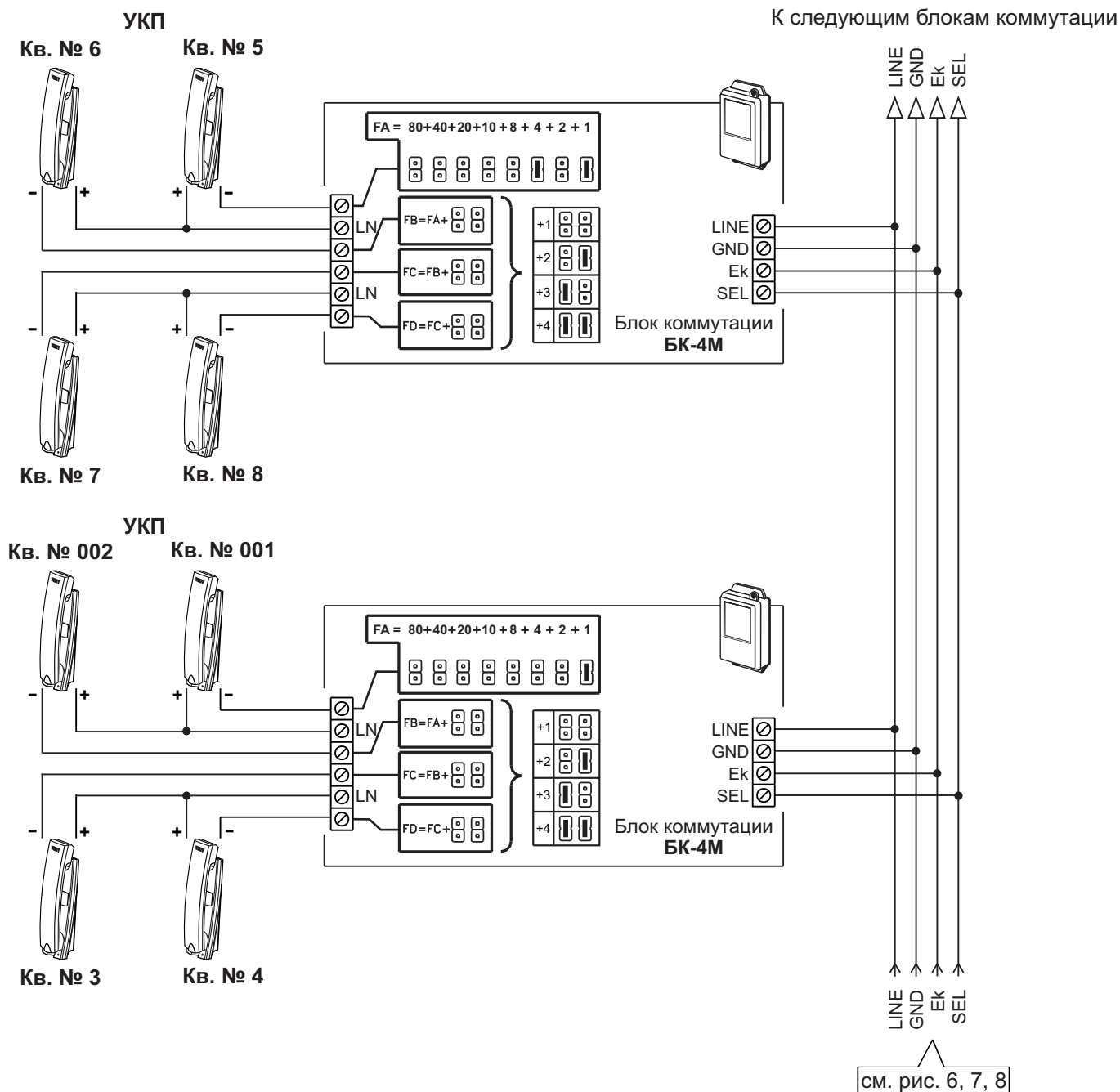


Рисунок 12 - Схема соединений блока вызова **БВД-SM110F** с блоками коммутации **БК-4М** и УКП в составе многоабонентского домофона до 100 абонентов

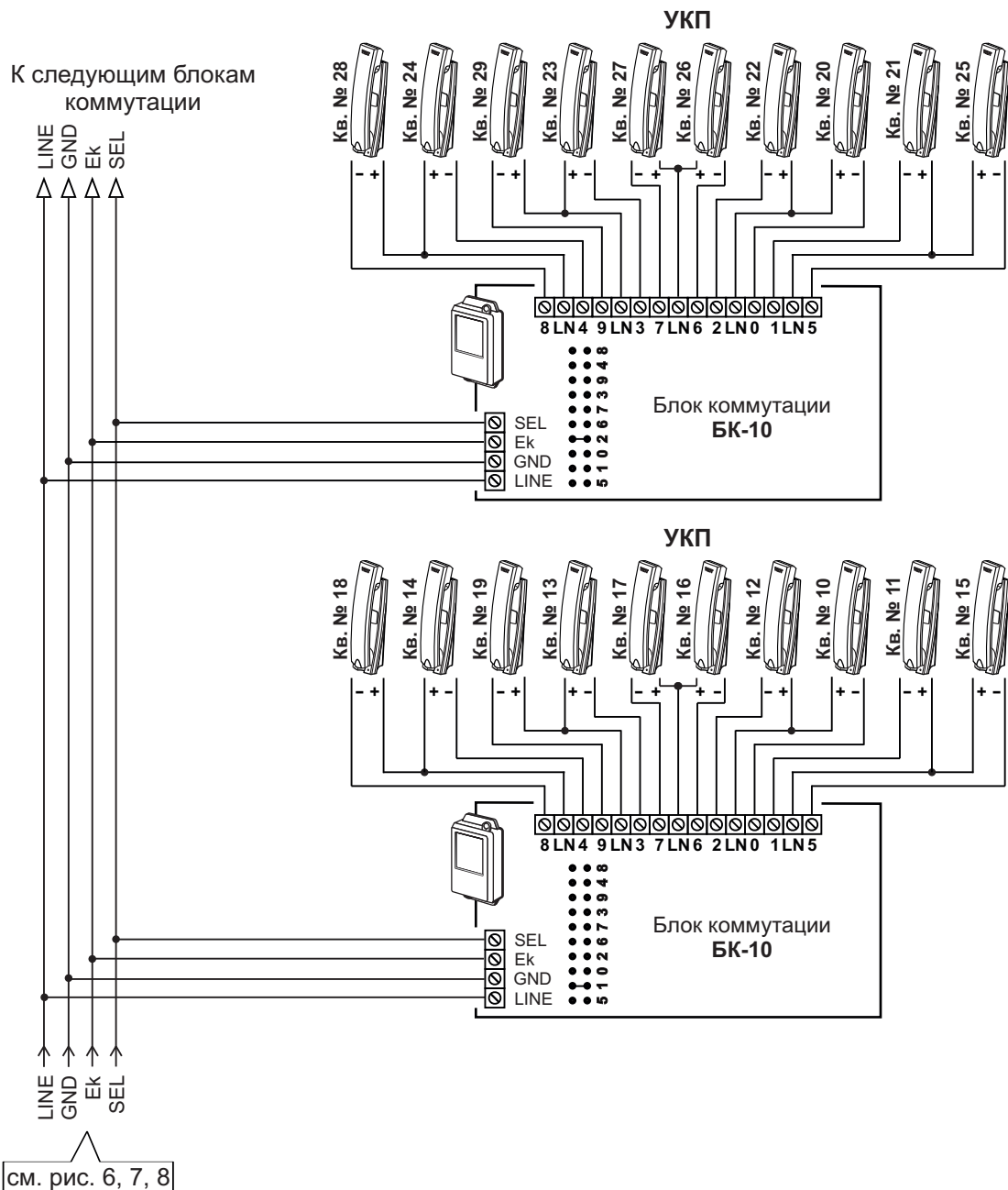


Рисунок 13 - Схема соединений блока вызова БД-SM110F с блоками коммутации БК-10 и УКП в составе многоабонентского домофона до 100 абонентов

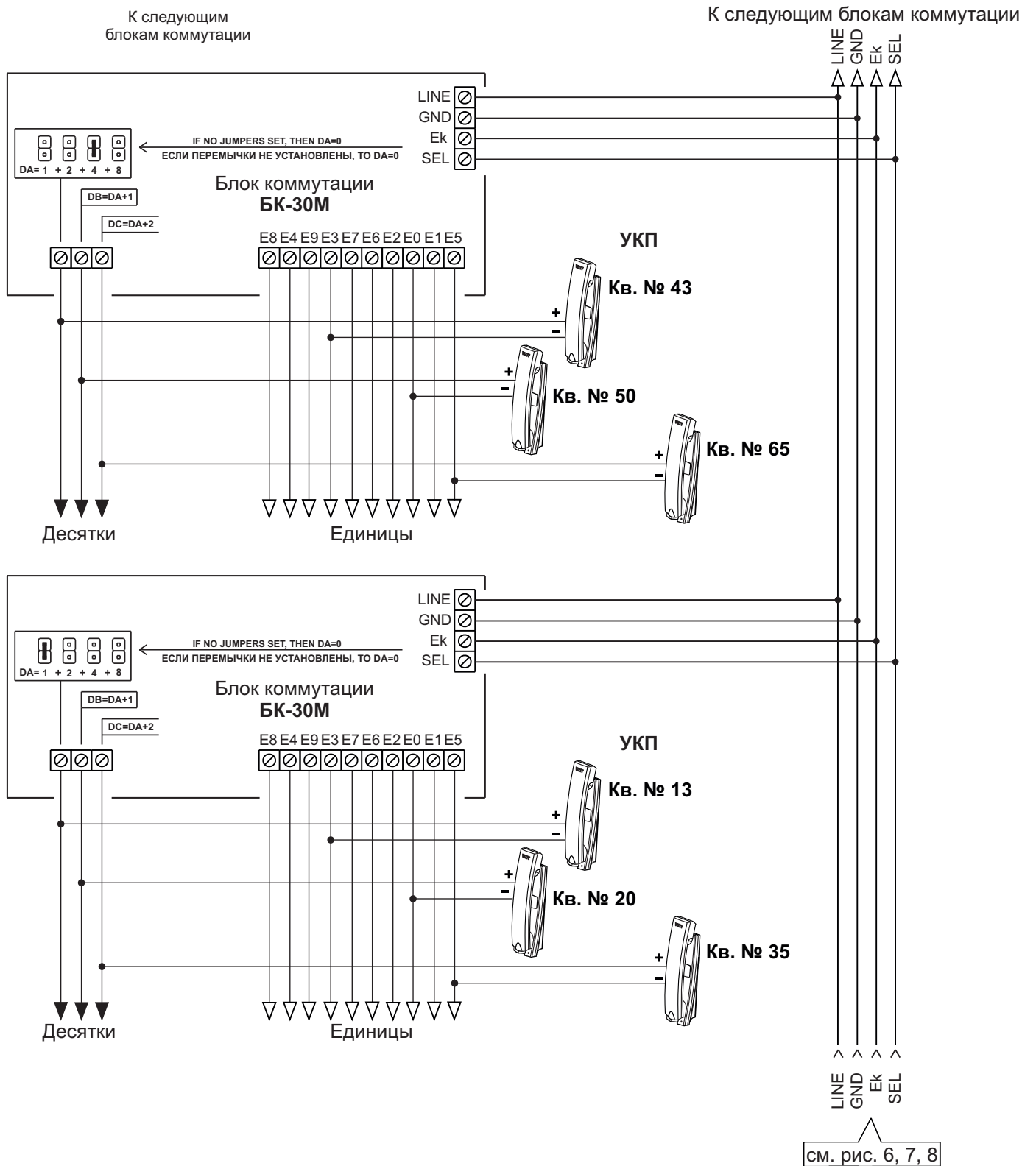


Рисунок 14 - Схема соединений блока вызова **БВД-SM110F** с блоками коммутации **БК-30** и УКП в составе многоабонентского домофона до 100 абонентов

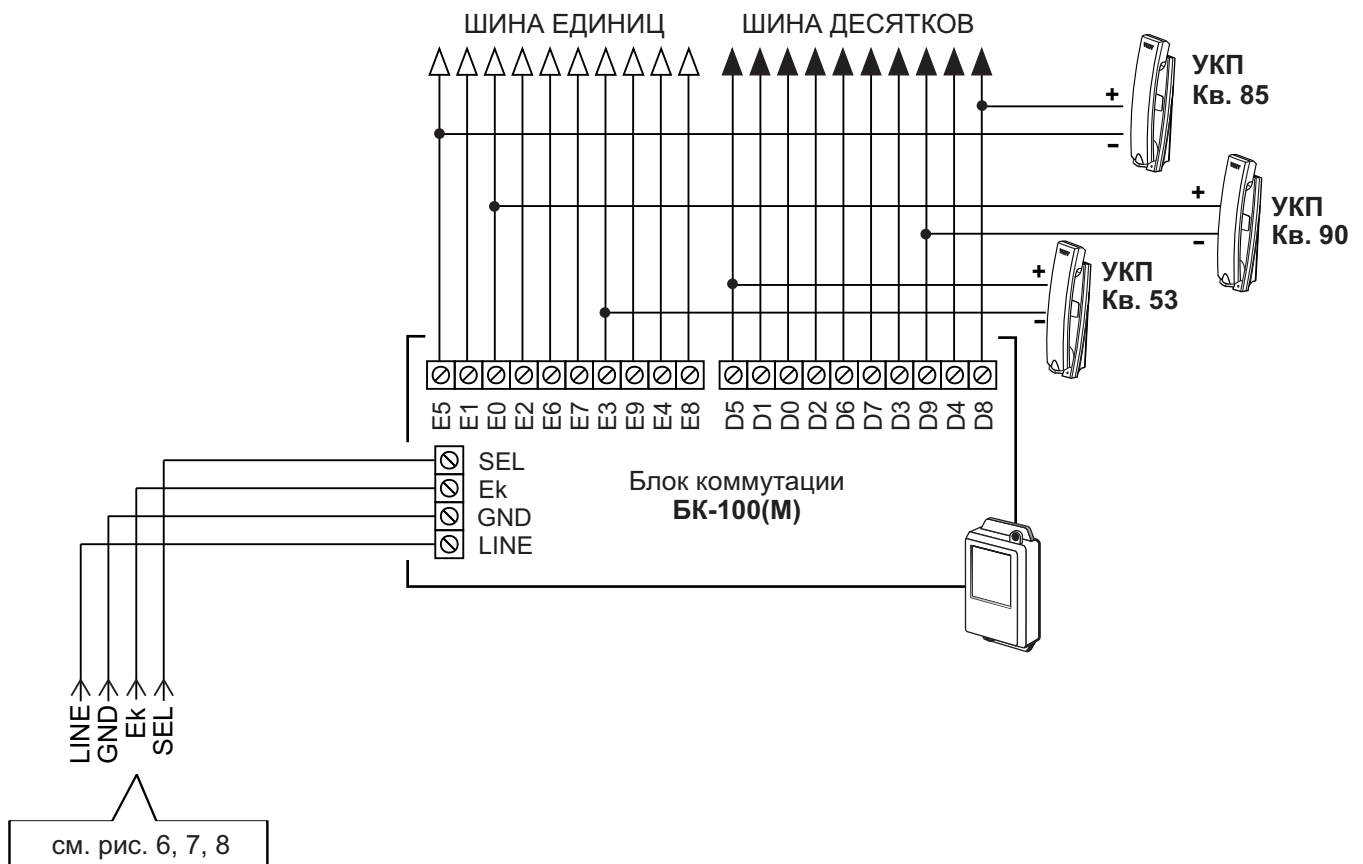


Рисунок 15 - Схема соединений блока вызова **БВД-SM110F** с блоками коммутации **БК-100М** и УКП в составе многоабонентского домофона до 100 абонентов

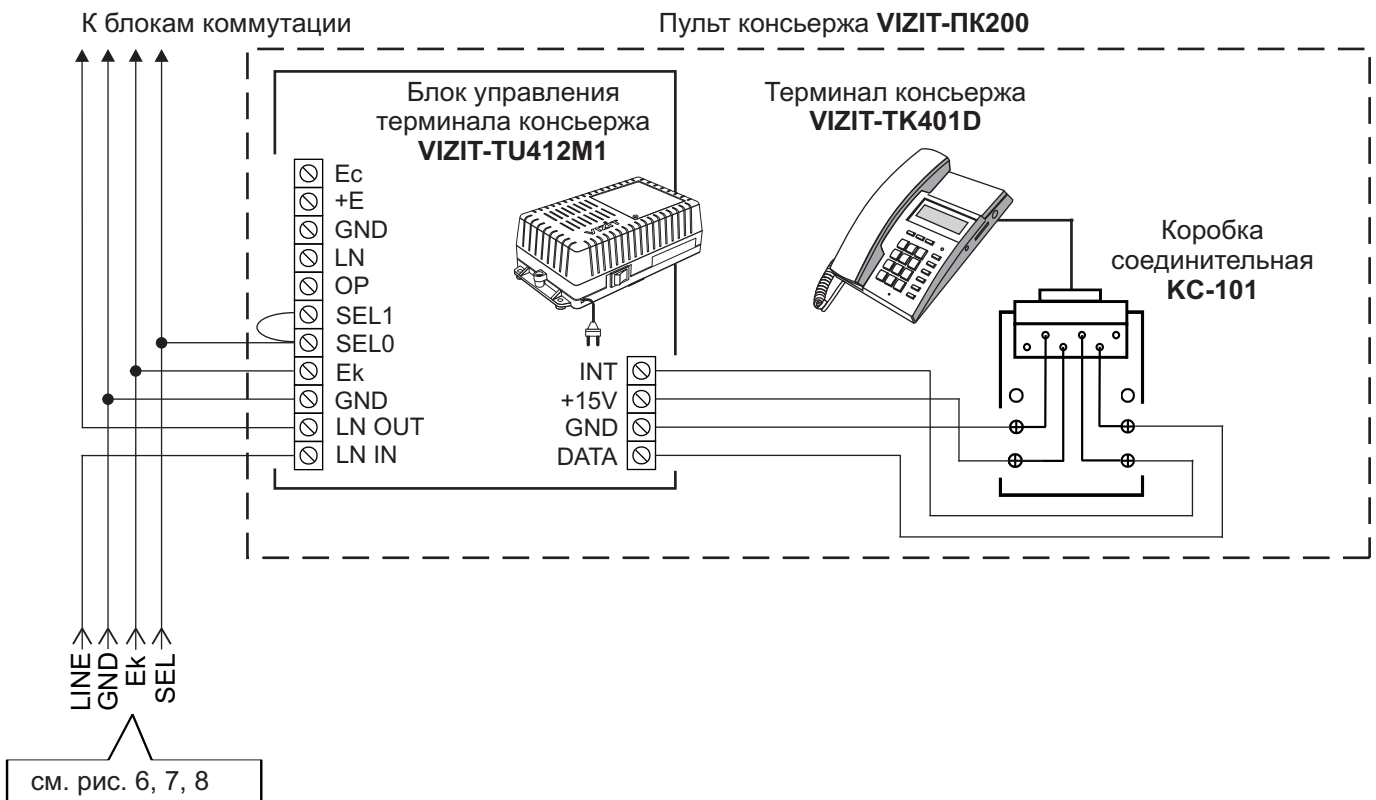


Рисунок 16 - Схема соединений блока вызова **БВД-SM110F** с пультом консьержа **VIZIT-ПК200**

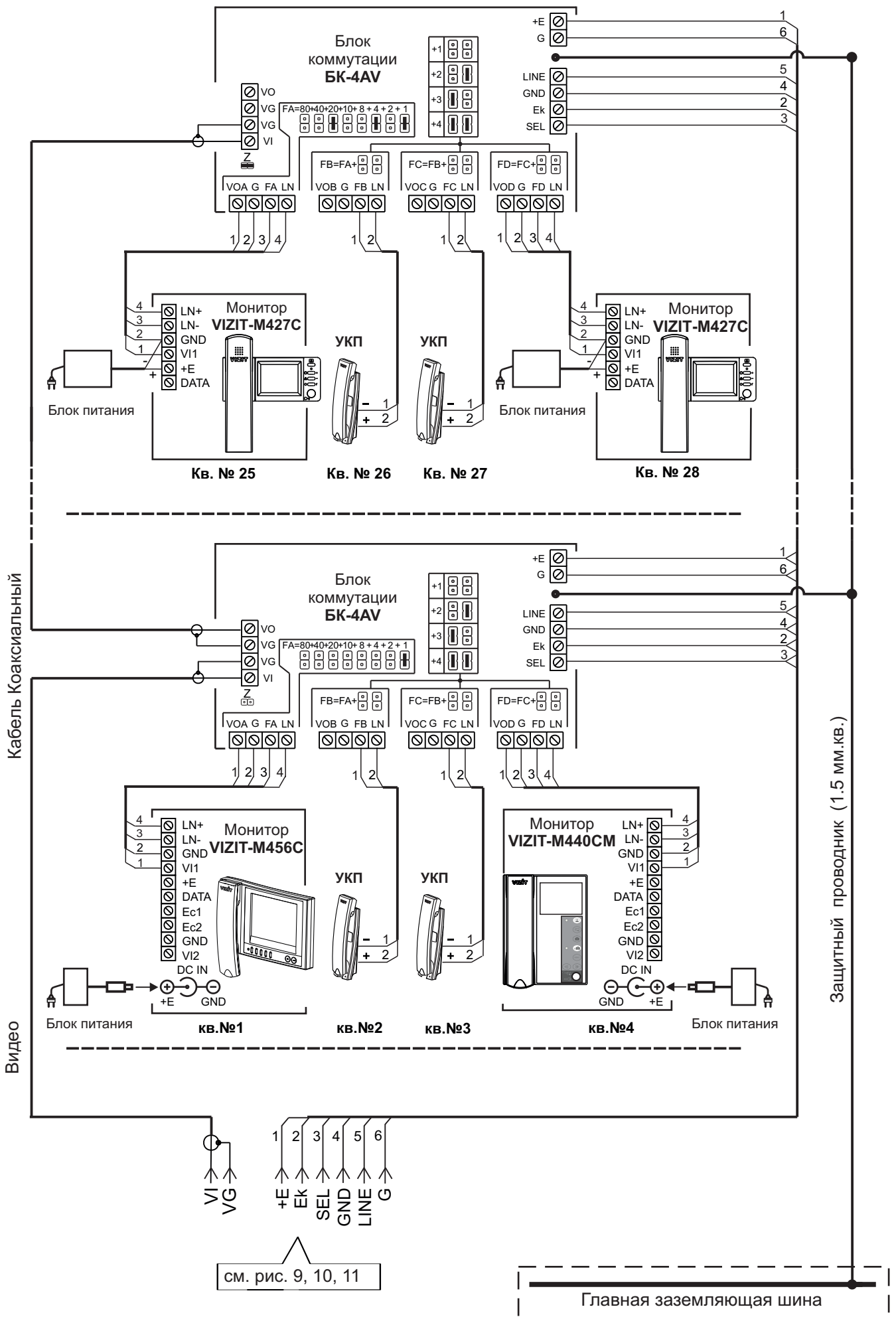
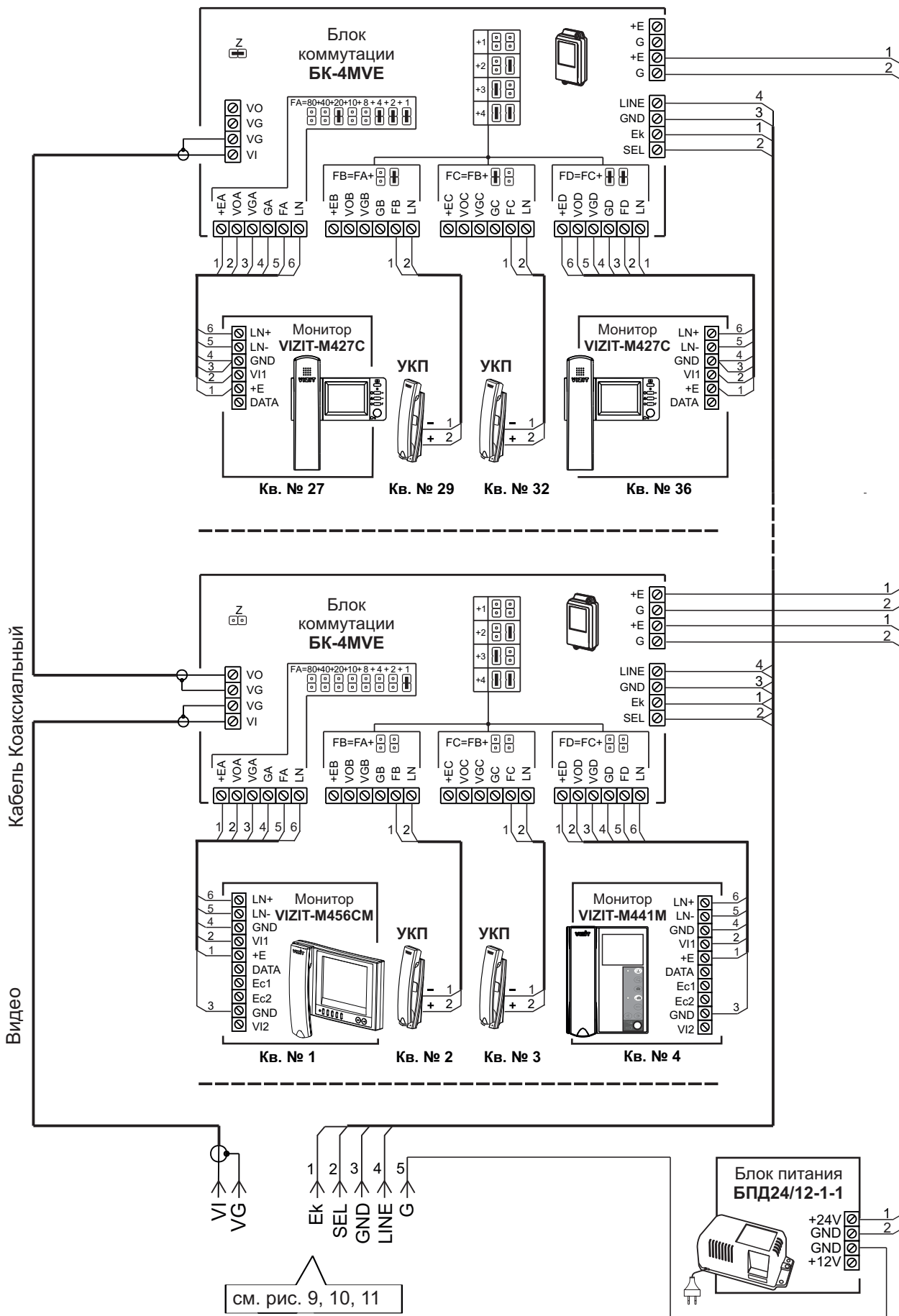


Рисунок 17 - Схема соединений блока вызова **БВД-SM110FCP** с блоками коммутации **БК-4AV** и мониторами **VIZIT** в составе многоабонентского видеодомофона до 100 абонентов



Примечание. Рекомендации по расчёту допустимого количества мониторов, подключаемых к одному блоку питания БПД24/12-1-1 приведены в инструкции по эксплуатации блока коммутации БК-4MVE.

Рисунок 18 - Схема соединений блока вызова БВД-SM110FCP с блоками коммутации БК-4MVE, блоком питания БПД24/12-1-1 и мониторами VIZIT в составе многоабонентского видеодомофона до 100 абонентов

К разветвителям видеосигнала **PBC-4M**,
УКП и мониторам

К разветвителям
видеосигнала **PBC-4M**

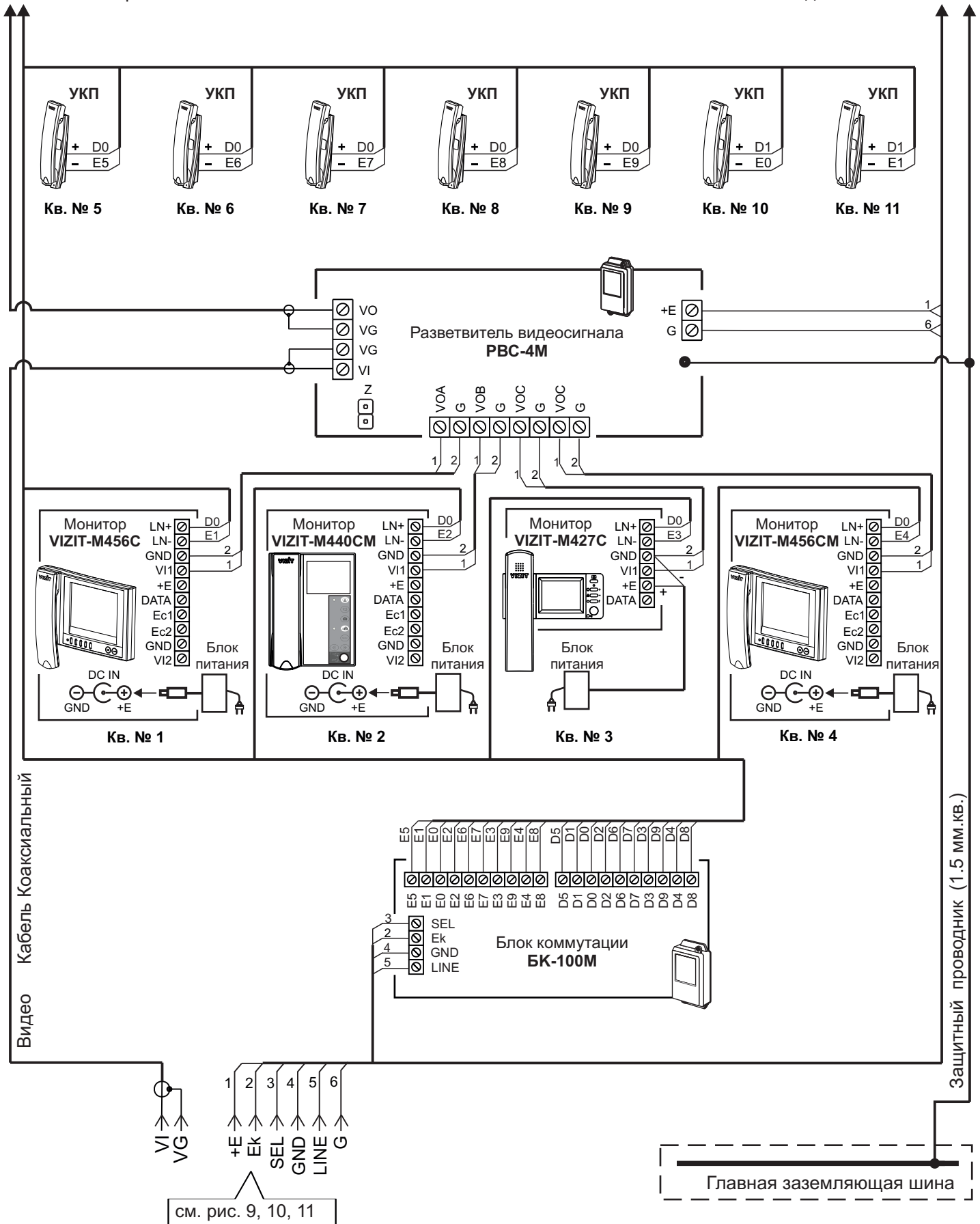
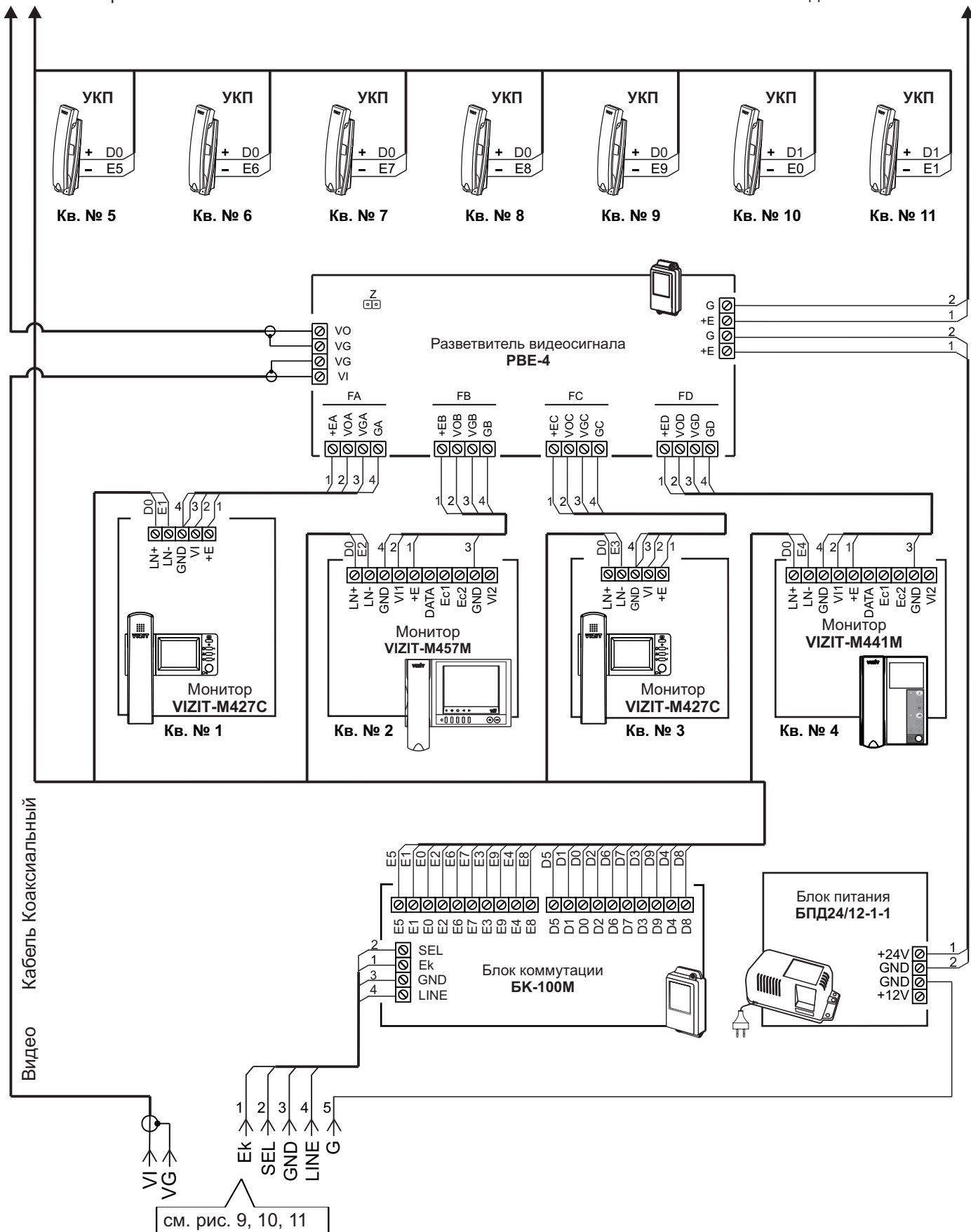


Рисунок 19 - Схема соединений блока вызова **БВД-SM110FCP** с блоком коммутации **БК-100М**, разветвителями видеосигнала **PBC-4M** и мониторами **VIZIT** в составе многоабонентского видеодомофона до 100 абонентов

К разветвителям видеосигнала **PBC-4M**,
УКП и мониторам

К разветвителям
видеосигнала **PBC-4M**



Примечание. Рекомендации по расчёту допустимого количества мониторов, подключаемых к одному блоку питания **БПД24/12-1-1** приведены в инструкции по эксплуатации разветвителя видеосигнала **PBE-4**.

Рисунок 20 - Схема соединений блока вызова **БВД-SM110FCP** с блоком коммутации **БК-100М**, разветвителем видеосигнала **PBE-4**, блоком питания **БПД24/12-1-1** и мониторами **VIZIT** в составе многоабонентского видеодомофона до 100 абонентов

ПРОГРАММИРОВАНИЕ БЛОКА ВЫЗОВА

Программные установки выполняются с клавиатуры блока вызова после соединения блоков домофона. Программирование сопровождается определёнными звуковыми сигналами и выводом сообщений на индикатор блока вызова.

Перечень установок и их заводские значения приведены в таблице:

№	Наименование установки	Заводская установка
1	Выключение/включение общего кода отпираания замка	Выключен
2	Установка общего кода	4230
3	Включение/выключение всех индивидуальных кодов отпираания замка	Включены
4	Установка индивидуальных кодов отпираания замка	000 ⁽¹⁾
5	Включение/выключение «квартирного» списка хранения ключей ⁽²⁾	Включён
6	Запись ключей	
7	Удаление ключей	
8	Включение/выключение режима автоматической записи ключей «Акцепт» ⁽³⁾	Выключен
9	Включение/выключение вызова в квартиру	Включён
10	<u>Общее</u> включение/выключение сигнализации (короткий звуковой сигнал) в абонентских устройствах квартир при использовании индивидуальных кодов и ключей (для <u>всех</u> квартир) ⁽⁴⁾	Выключена
11	Включение/выключение сигнализации (короткий звуковой сигнал) в абонентском устройстве соответствующей квартиры при использовании индивидуального кода и ключей (для <u>каждой</u> квартиры) ⁽⁴⁾	Включена
12	Продолжительность открытого состояния замка (1...20), с	7
13	Громкость блока вызова в режиме связи (0...9)	5
14	Громкость служебных сигналов в блоке вызова (1...5)	3
15	Время до начала вызова после набора номера квартиры (2...6), с	2
16	Номер консьержа	000
17	Запись МАСТЕР-ключей ⁽⁵⁾	
18	Удаление МАСТЕР-ключей	
19	Изменение пароля обслуживающего персонала ⁽⁶⁾	0000 0000
20	Изменение PIN-кода	0000 0000
21	Индикация PIN-кода на индикаторе блока вызова	
22	Индикация пароля обслуживающего персонала на индикаторе блока вызова	
23	Привязка ключей ⁽⁷⁾	
24	Индикация версии программного обеспечения блока вызова	
25	Отпираание замка на время программирования ⁽⁸⁾	Выключено
26	Обновление базы ключей и изменение установок с помощью бесконтактного модуля памяти VIZIT-RFM4 (RFID 13.56 МГц)	
27	Обновление программного обеспечения блока вызова	

Примечания.

- (1) - Значение «000» соответствует выключению индивидуального кода квартиры.
- (2) - При выключении «квартирного» списка хранения ключей устанавливается «сплошной» список.
- (3) - При включении режима «Акцепт» запись ключа в память блока управления производится автоматически при его прикладывании к считывателю блока вызова. Включение режима возможно только в случае установки «сплошного» списка хранения ключей. В ключах VIZIT-RF3.1 (13.56 МГц) должна быть предварительно выполнена привязка к PIN-коду блока вызова (если установленный PIN-код отличен от 0000 0000).
- (4) - Если сигнализация для всех квартир выключена, то значения сигнализации, установленные для каждой квартиры, не имеют значения.
- (5) - МАСТЕР-ключ предназначен для входа в режим программирования блока вызова и обеспечивает изменение или восстановление **всех** установок, в том числе изменение PIN-кода и пароля обслуживающего персонала. Предусмотрена запись **двух** МАСТЕР-ключей на случай утери одного из них. В качестве МАСТЕР-ключей могут быть использованы ключи VIZIT-RF3.x.
Рекомендуется хранить МАСТЕР-ключи у руководителя монтажной организации или у его доверенного лица.
- (6) - Пароль обслуживающего персонала предназначен для входа в режим программирования блока вызова и обеспечивает изменение или восстановление установок, кроме изменения PIN-кода.
- (7) - При записи ключей в память блока вызова производится автоматическая привязка записанных ключей к PIN-коду блока вызова. При этом в ключ записывается служебная информация, соответствующая установленному PIN-коду. В случае изменения PIN-кода необходимо выполнить установку №23 для привязки записанных ключей к новому PIN-коду. Ключ может быть привязан к семи **различным** PIN-кодам. При выполнении установки №23 для ключа, который уже был привязан к семи различным PIN-кодам, информация о привязке к последнему (седьмому) PIN-коду стирается из ключа и заменяется новой.
- (8) - После выполнения этой установки замок будет открыт до момента выхода из режима программирования установок.

ВЫПОЛНЕНИЕ УСТАНОВОК

При описании процедур выполнения установок использованы следующие сокращения и условные обозначения:
 БВД - блок вызова

◀◀ – звуковой сигнал в БВД

[xxxxx] – сообщение на индикаторе БВД

Примечание. Блок вызова выходит из режима установок при нажатии кнопки * или автоматически по истечении 1 минуты после последнего нажатия кнопки блока вызова.

Вход в режим установок

- Набором пароля обслуживающего персонала

№	Действие	Сообщения на индикаторе БВД и звуковые сигналы
1	Нажмите # на БВД	[CodE]
3	Наберите 999	◀◀ ▶▶ → [PASS]
4	Наберите 8 значный пароль: а) пароль набран верно	◀◀ ▶▶ → [S_]
	б) пароль набран неверно, нажмите кнопку * и повторите набор	◀◀ ▶▶ ▶▶ → [Err]
5	Программируйте установки	

- С помощью МАСТЕР-ключа

Примечание. Два МАСТЕР-ключа должны быть предварительно записаны в память блока вызова.

№	Действие	Сообщения на индикаторе БВД и звуковые сигналы
1	Нажмите # на БВД	[CodE]
3	Наберите 999	◀◀ ▶▶ → [PASS]
4	Приложите МАСТЕР-ключ к считывателю БВД: а) приложен МАСТЕР-ключ	◀◀ ▶▶ → [S_]
	б) приложенный ключ не является МАСТЕР-ключом, нажмите кнопку * и повторите набор	◀◀ ▶▶ ▶▶ → [Err]
5	Программируйте установки	

1. Включение/выключение общего кода отпирания замка

№	Действие	Сообщения на индикаторе БВД и звуковые сигналы
1	Войдите в режим установок	[S_]
2	Нажмите 1 на БВД	[S_ 1] → ▶▶ ▶▶ → «текущее значение» * * - [on] или [off]
3	Нажмите 1 для включения Нажмите 0 для выключения	[on] [off]
4	Нажмите # для сохранения изменений	▶▶ ▶▶ → [YES] → [S_]
5	Программируйте другие установки или нажмите кнопку * для выхода из установок	

2. Установка общего кода отпирания замка

№	Действие	Сообщения на индикаторе БВД и звуковые сигналы
1	Войдите в режим установок	[S_]
2	Нажмите 2 на БВД а) общий код включён б) общий код выключён	[S_ 2] → «» → [«текущее значение»] * * - 4-х значный номер «» → [Err] → [S_]
3	Наберите 4 цифры кода	[«набранный код»]
4	Нажмите # для сохранения изменений	«» → [YES] → [S_]
5	Программируйте другие установки или нажмите кнопку * для выхода из установок	

3. Включение/выключение всех индивидуальных кодов отпирания замка

№	Действие	Сообщения на индикаторе БВД и звуковые сигналы
1	Войдите в режим установок	[S_]
2	Нажмите 3 на БВД	[S_ 3] → «» → [«текущее значение»] * * - [on] или [off]
3	Нажмите 1 для включения Нажмите 0 для выключения	[on] [off]
4	Нажмите # для сохранения изменений	«» → [YES] → [S_]
5	Программируйте другие установки или нажмите кнопку * для выхода из установок	

4. Установка индивидуальных кодов отпирания замка

№	Действие	Сообщения на индикаторе БВД и звуковые сигналы
1	Войдите в режим установок	[S_]
2	Нажмите 4 на БВД	[S_ 4] → «» → [A_]
3	Наберите номер квартиры	[«набранный номер»]
4	Нажмите #	«» → [«текущее значение кода»]
5	Наберите 3 цифры кода	[«набранный код»]
6	Нажмите #	«» [YES] → [A_]
7	Нажмите # для выхода из установки или выполните пункты 3 – 6 для записи очередного кода	«» → [S_]
8	Программируйте другие установки или нажмите кнопку * для выхода из установок	

5. Включение/выключение «квартирного» списка хранения ключей

№	Действие	Сообщения на индикаторе БВД и звуковые сигналы
1	Войдите в режим установок	[S_]
2	Нажмите 5 на БВД	[S_ 5] → «» → [«текущее значение»] * * - [on] или [off]
3	Нажмите 1 для включения Нажмите 0 для выключения	[on] [off]
4	Нажмите # для сохранения изменений и выхода из установки	«» → [YES] → [S_]
5	Программируйте другие установки или нажмите кнопку * для выхода из установок	

6. Запись ключей

Запись ключей может осуществляться в двух режимах:

- «сплошным» списком;
- по «квартирному» списку – блоками по 6 ключей для каждой квартиры.

«Сплошной» или «квартирный» список хранения ключей выбирается установкой №5.

Внимание! Если значение PIN-кода блока вызова отличается от “0000 0000”, то при выполнении данной процедуры одновременно с записью ключа производится его привязка к PIN-коду . В этом случае установку №23 “Привязка ключей” выполнять не нужно.

6.1 Запись ключей «сплошным» списком

№	Действие	Сообщения на индикаторе БВД и звуковые сигналы
1	Войдите в режим установок	[S_]
2	Нажмите 6 на БВД	[S_ 6] → ⏪ ⏪ → [«порядковый номер ключа»]
3	Приложите ключ к считывателю БВД и т.д. а) если ключ не был записан ранее б) если ключ был записан ранее в) если память полностью заполнена	⏪ → ⏪ ⏪ → [YES] → [«порядковый номер следующего ключа»] ⏪ → ⏪ ⏪ ⏪ → [Err] → [«порядковый номер следующего ключа»] ⏪ → ⏪ ⏪ ⏪ → [FULL] → [S_]
4	Нажмите # для выхода из установки	⏪ → [S_]
5	Программируйте другие установки или нажмите кнопку * для выхода из установок	

6.2 Запись ключей по «квартирному» списку

№	Действие	Сообщения на индикаторе и звуковые сигналы
1	Войдите в режим установок	[S_]
2	Нажмите 6 на БВД	[S_ 6] → ⏪ ⏪ → [A_]
3	Наберите номер квартиры	[«набранный номер»]
4	Нажмите #	⏪ → [A - - ɔ]
5	а) Приложите ключ к считывателю БВД и т.д. а.1) если ключ не был записан ранее а.2) если ключ был записан ранее а.3) при записи максимального количества ключей для квартиры или б) б.1) Наберите номер квартиры б.2) Нажмите # б.3) Повторите пункты а) или б) и т.д.	⏪ → ⏪ ⏪ → [YES] → [A - - ɔ] ⏪ → ⏪ ⏪ ⏪ → [Err] → [A - - ɔ] ⏪ → ⏪ ⏪ ⏪ → [FULL] → [A_] [«набранный номер»] ⏪ → [A - - ɔ]
6	Нажмите # для выхода из установки	⏪ → [S_]
7	Программируйте другие установки или нажмите кнопку * для выхода из установок	

7. Удаление ключей

Удаление ключей может осуществляться в двух режимах:

- «сплошным» списком;
- по «квартирному» списку.

«Сплошной» или «квартирный» список хранения ключей выбирается установкой №5.

7.1 Удаление ключей «сплошным» списком

№	Действие	Сообщения на индикаторе и звуковые сигналы
1	Войдите в режим установок	[S_]
2	Нажмите 7 на БВД	[S_ 7] → [n - - ð]
3	а) Приложите ключ к считывателю БВД и т.д. а.1) если ключ был записан а.2) если ключ не был записан или б) б.1) Наберите порядковый номер ключа в списке б.2) Нажмите # б.3) Повторите пункты б.1 и б.2 и т.д.	☞ → ☞ ☞ → [YES] → [n - - ð] ☞ → ☞ ☞ ☞ → [Err] → [n - - ð] [«порядковый номер ключа»] ☞ ☞ → [YES] → [n - - ð]
4	Нажмите # для выхода из установки	☞ → [S_]
5	Программируйте другие установки или нажмите кнопку * для выхода из установок	

7.2 Удаление ключей по «квартирному» списку

№	Действие	Сообщения на индикаторе и звуковые сигналы
1	Войдите в режим установок	[S_]
2	Нажмите 7 на БВД	[S_ 7] → [A - - ð]
3	а) Приложите ключ к считывателю БВД и т.д. или б) б.1) Наберите номер квартиры б.2) Нажмите # . При этом удаляются все ключи для этой квартиры. б.3) Повторите пункты б.1 и б.2 и т.д. в) если ключ не найден в списке	☞ → ☞ ☞ → [YES] → [A - - ð] [«номер квартиры»] ☞ ☞ → [YES] → [A - - ð] ☞ → ☞ ☞ ☞ → [Err] → [A - - ð]
4	Нажмите # для выхода из установки	☞ → [S_]
5	Программируйте другие установки или нажмите кнопку * для выхода из установок	

8. Включение/выключение режима автоматической записи ключей – режим «Акцепт»

Примечания.

1. Включение режима возможно только в случае установки «сплошного» списка хранения ключей.
2. В ключах должна быть предварительно выполнена привязка к PIN-коду блока вызова (если PIN-код был установлен). Установка PIN-кода исключает запись случайных ключей в память блока вызова.

№	Действие	Сообщения на индикаторе и звуковые сигналы
1	Войдите в режим установок	[S_]
2	Нажмите 8 на БВД Если включен квартирный список	[S_ 8] → [«текущее значение»] * * - [on] или [off] [Err] → [S_]
3	Нажмите 1 для включения Нажмите 0 для выключения	[on] [off]
4	Нажмите # для сохранения изменений и выхода из установки	[YES] → [S_]
5	Программируйте другие установки или нажмите кнопку * для выхода из установок	

9. Включение/выключение вызова в квартиру

№	Действие	Сообщения на индикаторе и звуковые сигналы
1	Войдите в режим установок	[S_]
2	Нажмите 9 на БВД	[S_ 9] → [A_]
3	Наберите номер квартиры	[«набранный номер»]
4	Нажмите #	[«текущее значение»] * * - [on] или [off]
5	Нажмите 1 для включения Нажмите 0 для выключения	[on] [off]
6	Нажмите #	[YES] → [A_]
7	Нажмите # для выхода из установки или выполните пункты 3 – 6 для записи очередного кода	[S_]
8	Программируйте другие установки или нажмите кнопку * для выхода из установок	

10. Общее включение/выключение короткого сигнала (БИП) в абонентских устройствах квартир при использовании индивидуальных кодов и ключей

№	Действие	Сообщения на индикаторе и звуковые сигналы
1	Войдите в режим установок	[S_]
2	Наберите 10 на БВД	[S_ 10] → [«текущее значение»] * * - [on] или [off]
3	Нажмите 1 для включения Нажмите 0 для выключения	[on] [off]
4	Нажмите # для сохранения изменений и выхода из установки	[YES] → [S_]
5	Программируйте другие установки или нажмите кнопку * для выхода из установок	

11. Включение/выключение короткого сигнала (БИП) в абонентском устройстве соответствующей квартиры при использовании индивидуального кода и ключей, записанных для этой квартиры

№	Действие	Сообщения на индикаторе и звуковые сигналы
1	Войдите в режим установок	[S_]
2	Наберите 11 на БВД	[S_11] → «» → [A_]
3	Наберите номер квартиры	[«набранный номер»]
4	Нажмите #	«» → [«текущее значение»] * * - [on] или [oFF]
5	Нажмите 1 для включения Нажмите 0 для выключения	[on] [oFF]
6	Нажмите #	«» → [YES] → [A_]
7	Нажмите # для выхода из установки или выполните пункты 3 – 6 для записи очередного кода	«» → [S_]
8	Программируйте другие установки или нажмите кнопку * для выхода из установок	

12. Установка продолжительности открытого состояния замка (от 1 до 20 секунд)

№	Действие	Сообщения на индикаторе и звуковые сигналы
1	Войдите в режим установок	[S_]
2	Наберите 12 на БВД	[S_12] → «» → [«текущее значение»]
3	Наберите число от 1 до 20, в зависимости от необходимой продолжительности открытого состояния замка	[«набранное число»]
4	Нажмите # для сохранения изменений и выхода из установки	«» → [YES] → [S_]
5	Программируйте другие установки или нажмите кнопку * для выхода из установок	

13. Изменение громкости блока вызова в режиме связи (10 уровней)

№	Действие	Сообщения на индикаторе и звуковые сигналы
1	Войдите в режим установок	[S_]
2	Наберите 13 на БВД	[S_13] → «» → [A_]
3	Наберите любой номер квартиры в диапазоне подключённых номеров	[«набранный номер»], звучит вызывной сигнал в абонентском устройстве этой квартиры
4	Снимите трубку абонентского устройства	[L«текущее значение»]
5	Нажмите одну из кнопок – 0...9, в зависимости от необходимой громкости: 0 – минимальный уровень 9 – максимальный уровень	[L«нажатая кнопка»]
6	Нажмите # для сохранения изменений и выхода из установки	«» → [YES] → [S_]
7	Программируйте другие установки или нажмите кнопку * для выхода из установок	

14. Изменение громкости служебных сигналов в блоке вызова (5 уровней)

№	Действие	Сообщения на индикаторе и звуковые сигналы
1	Войдите в режим установок	[S_]
2	Наберите 14 на БВД	[S_ 14] → «» → [«текущее значение»]
3	Нажмите одну из кнопок – 1...5, в зависимости от необходимой громкости: 1 – минимальный уровень 5 – максимальный уровень	[«нажатая кнопка»]
4	Нажмите # для сохранения изменений и выхода из установки	«» → [YES] → [S_]
5	Программируйте другие установки или нажмите кнопку * для выхода из установок	См. соответствующую установку

15. Время до начала вызова после набора номера квартиры (от 2 до 6 секунд)

№	Действие	Сообщения на индикаторе и звуковые сигналы
1	Войдите в режим установок	[S_]
2	Наберите 15 на БВД	[S_ 15] → «» → [«текущее значение»]
3	Нажмите одну из кнопок – 2...6	[«нажатая кнопка»]
4	Нажмите # для сохранения изменений и выхода из установки	«» → [YES] → [S_]
5	Программируйте другие установки или нажмите кнопку * для выхода из установок	

16. Установка номера консьержа

№	Действие	Сообщения на индикаторе и звуковые сигналы
1	Войдите в режим установок	[S_]
2	Наберите 16 на БВД	[S_ 16] → «» → [«текущее значение»]
3	Наберите номер	[«набранный номер»]
4	Нажмите #	«» → [YES] → [S_]
5	Программируйте другие установки или нажмите кнопку * для выхода из установок	

17. Запись МАСТЕР-ключей

Примечания.

1. Запись МАСТЕР-ключей доступна при условии входа в режим установок:

- с использованием предварительно записанного МАСТЕР-ключа;
- набором пароля обслуживающего персонала, если не был записан хотя бы один МАСТЕР-ключ.

2. Для записи новых МАСТЕР-ключа / ключей необходимо удалить записанный ключ / ключи (установка №18).

№	Действие	Сообщения на индикаторе БВД и звуковые сигналы
1	Войдите в режим установок	[S_]
2	Наберите 17 на БВД	[S_ 17] → «» → [d1]
3	Приложите ключ к считывателю БВД а) если ключ не был записан ранее б) если ключ был записан ранее как МАСТЕР-ключ №2, то приложите другой ключ	«» → «» → [YES] → [d2] «» → «» → [Err] → [d1]
4	Повторите пункт 3 для записи второго МАСТЕР-ключа или нажмите # для выхода из установок. Если оба МАСТЕР-ключа записаны	«» → «» → [FULL] → [S_]
5	Программируйте другие установки или нажмите кнопку * для выхода из установок	

18. Удаление МАСТЕР-ключей

Примечание.

Удаление МАСТЕР-ключа доступно при входе в режим установок с использованием МАСТЕР-ключа.

№	Действие	Сообщения на индикаторе и звуковые сигналы
1	Войдите в режим установок	[S_]
2	Наберите 18 на БВД	[S_18] → ⏪ ⏪ → [d_]
3	Нажмите 1 или 2 (порядковый номер ключа, который необходимо удалить)	[d1] или [d2]
4	Нажмите #	[d1] или [d2] → ⏪ ⏪ → [YES] → [d_]
5	При необходимости удаления второго МАСТЕР-ключа повторите пункты 3 и 4	
6	Нажмите # для выхода из установки	⏪ → [S_]
7	Программируйте другие установки или нажмите кнопку * для выхода из установок	

19. Изменение пароля обслуживающего персонала

№	Действие	Сообщения на индикаторе и звуковые сигналы
1	Войдите в режим установок	[S_]
2	Наберите 19 на БВД	[S_19] → ⏪ ⏪ → [PASS]
3	Наберите 8 цифр нового пароля	[- - - -] → ⏪ ⏪ → [PASS]
4	Снова наберите 8 цифр нового пароля: а) оба раза набран один и тот же пароль б) набраны разные пароли (ошибка при наборе)	[- - - -] → ⏪ ⏪ → [PASS] → ⏪ ⏪ → [YES] → [S_] ⏪ ⏪ ⏪ → [Err] → [S_]
5	Программируйте другие установки или нажмите кнопку * для выхода из установок	

20. Изменение PIN-кода блока вызова

Примечание. Изменение PIN-кода доступно при условии входа в режим установок:

- с использованием МАСТЕР-ключа;
- набором пароля обслуживающего персонала, если не был записан хотя бы один МАСТЕР-ключ.

№	Действие	Сообщения на индикаторе и звуковые сигналы
1	Войдите в режим установок	[S_]
2	Наберите 20 на БВД	[S_20] → ⏪ ⏪ → [Pin]
3	Наберите 8 цифр нового PIN-кода	[- - - -] → ⏪ ⏪ → [Pin]
4	Снова наберите 8 цифр нового PIN-кода: а) оба раза набран один и тот же пароль б) набраны разные пароли (ошибка при наборе)	[- - - -] → ⏪ ⏪ → [Pin] → ⏪ ⏪ → [YES] → [S_] ⏪ ⏪ ⏪ → [Err] → [S_]
5	Программируйте другие установки или нажмите кнопку * для выхода из установок	

21. Индикация PIN-кода на индикаторе блока вызова

№	Действие	Сообщения на индикаторе и звуковые сигналы
1	Войдите в режим установок	[S_]
2	Наберите 21 на БВД	[S_ 21] → «» → [«четыре старших цифры»] → через 5 секунд «» → [«четыре младших цифры»] → через 5 секунд [S_]
3	Программируйте другие установки или нажмите кнопку * для выхода из установок	

22. Индикация пароля обслуживающего персонала на индикаторе блока вызова

№	Действие	Сообщения на индикаторе и звуковые сигналы
1	Войдите в режим установок	[S_]
2	Наберите 22 на БВД	[S_ 22] → «» → [«четыре старших цифры»] → через 5 секунд «» → [«четыре младших цифры»] → через 5 секунд [S_]
3	Программируйте другие установки или нажмите кнопку * для выхода из установок	

23. Привязка ключей

№	Действие	Сообщения на индикаторе БВД и звуковые сигналы
1	Войдите в режим установок	[S_]
2	Нажмите 23 на БВД	[S_ 23] → «» → [bind]
3	Приложите ключ к считывателю БВД и т.д. а) если ключ не был привязан ранее б) если ключ был привязан ранее	«» → «» → [YES] → [bind] «» → «» → [_ _ _ _] → [bind]
4	Нажмите # для выхода из установки	«» → [S_]
3	Программируйте другие установки или нажмите кнопку * для выхода из установок	

24. Индикация версии программного обеспечения блока вызова

№	Действие	Сообщения на индикаторе и звуковые сигналы
1	Войдите в режим установок	[S_]
2	Наберите 24 на БВД	[S_ 24] → «» → [«цифры версии ПО»] → через 5 секунд [S_]
3	Программируйте другие установки или нажмите кнопку * для выхода из установок	

25. Отпирание замка на время программирования

Примечание. После выполнения этой установки замок будет открыт до момента выхода из режима программирования установок.

№	Действие	Сообщения на индикаторе и звуковые сигналы
1	Войдите в режим установок	[S_]
2	Наберите 25 на БВД	[S_ 25] → «» → [OPEn] → [S_]
3	Программируйте другие установки или нажмите кнопку * для выхода из установок	

26. Обновление базы ключей и изменение установок с помощью бесконтактного модуля памяти VIZIT-RFM4 (RFID 13.56 МГц)

Примечания.

1. Для обновления / администрирования используется один модуль **VIZIT-RFM4**.
2. Изменение базы данных блока вызова и последующая запись этих изменений в модуль / модули **VIZIT-RFM4** производится использованием программатора **VIZIT-DM15**.

№	Действие	Сообщения на индикаторе и звуковые сигналы
1	Войдите в режим установок	[S_]
2	Наберите 26 на БВД	[S_ 26] → ⏪ ⏪ → [Card]
3	Приложите модуль памяти к считывателю БВД: а) Модуль памяти подготовлен для данного БВД (PIN-код, записанный в модуль памяти, совпадает с PIN-кодом БВД) б) Модуль памяти подготовлен для другого БВД (PIN-код, записанный в модуль памяти не совпадает с PIN-кодом БВД) Примечание. Выполните пункты 1 и 2, затем приложите к считывателю БВД модуль памяти, подготовленный для данного БВД. в) В процессе чтения возникла ошибка Примечание. Выполните пункты 1 и 2, затем снова приложите к считывателю БВД модуль памяти, подготовленный для данного БВД.	[rEAd] → после завершения чтения ⏪ → [COPY] → ⏪ ⏪ → [YES] → БВД переходит в дежурный режим ⏪ ⏪ ⏪ → [bind] → БВД переходит в дежурный режим ⏪ ⏪ ⏪ → [Err] → БВД переходит в дежурный режим

27. Обновление программного обеспечения блока вызова

В блоке вызова предусмотрена возможность обновления программного обеспечения (ПО) на объекте.

Для этого используется блок сопряжения **CU-14**, подключённый к блоку вызова и компьютеру, а также программа **VIZIT Firmware Update**. Программа **VIZIT Firmware Update** приведена в разделе ПРОДУКЦИЯ (на странице описания блока сопряжения CU-14) следующих интернет-ресурсов VIZIT:

www.domofon.ru, www.domofon-vizit.ru, www.domofon-vizit.kiev.ua, www.vizit-group.com/ru/.

Внимание. После обновления ПО, выполненные ранее установки, записанные ключи, МАСТЕР-ключи, PIN-код и пароль обслуживающего персонала сохраняются.

Для обновления ПО выполните в строгой последовательности действия, указанные ниже.

1. Отключите блок питания от сети 220 В.
2. Соедините блок вызова и блок сопряжения как показано на рисунках 6 - 11 и 21.

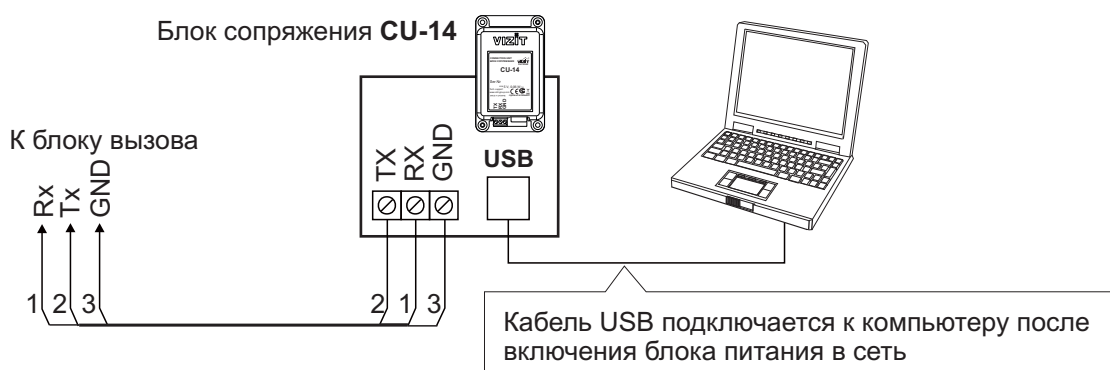


Рисунок 21 - Схема соединений блока вызова с блоком сопряжения CU-14 и компьютером

5. Включите блок питания в сеть. Контролируйте включение подсветки клавиатуры блока вызова.
6. Войдите в режим установок.
7. Наберите **27**. На индикаторе блока вызова - [- - -].
8. Подключите блок сопряжения к компьютеру кабелем USB.
9. Запустите программу **VIZIT Firmware Update**.
10. Выполните обновление ПО блока вызова, следуя инструкции к программе **VIZIT Firmware Update**.
11. Отключите блок питания от сети.
12. Отключите блок сопряжения от блока вызова.

Примечание. Если процесс обновления был прерван, например, выключилось питание блока вызова, тогда при следующем включении питания на индикатор блока вызова выводится сообщение [- - - -]. В этом случае повторите процедуру обновления ПО.

Описание процедуры перезаписи обоих МАСТЕР-ключей в случае их утери.

1. Получите PUK-код у изготовителя блока вызова. Для этого:
 - Обратитесь к изготовителю, представив документы подтверждающие приобретение данного блока.
 - Сообщите изготовителю PIN-код блока вызова.
 - Изготовитель сообщит PUK-код для стирания обоих МАСТЕР-ключей.
2. Войдите в режим установок с использованием PUK-кода и запишите новые МАСТЕР-ключи. Для этого:
 - На клавиатуре блока вызова наберите # 999. На индикатор выводится сообщение [PASS].
 - Наберите восемь цифр PUK-кода. При правильном вводе PUK-кода блок вызова входит в режим установок.
 - Запишите новые МАСТЕР-ключи, как указано в пункте 17 раздела **ВЫПОЛНЕНИЕ УСТАНОВОК** и выполните другие установки, при необходимости.

Внимание! Не разглашайте PUK-код, чтобы избежать несанкционированного доступа к установкам блока вызова.

ПРОВЕРКА РАБОТЫ И РЕГУЛИРОВКА БЛОКА УПРАВЛЕНИЯ

После установки блоков домофона / видеодомофона и проверки правильности монтажа временно отключите абонентское устройство любой квартиры от блока коммутации. Вместо абонентского устройства подключите контрольное УКП с соблюдением полярности.

Включите блок питания в сеть. Контролируйте включение подсветки клавиатуры блока вызова.

Нажмите кнопку * блока вызова. Нажатие кнопок сопровождается звуковым сигналом. Наберите номер квартиры, к которой подключено контрольное УКП. Вызывной сигнал звучит в УКП и дублируется в блоке вызова.

Снимите трубку УКП. Проверьте наличие дуплексной связи между УКП и блоком вызова.

Нажмите на УКП кнопку отпирания замка, при этом замок открывается на установленное время (от 1 до 20 с), в блоке вызова звучит сигнал отпирания замка и на индикатор блока вызова выводится соответствующее сообщение. После отпускания кнопки звуковой сигнал прекращается. Связь между блоком вызова и УКП сохраняется в течение 80 секунд с начала разговора, или до установки трубки в держатель, или до нажатия *, после чего домофон возвращается в дежурный режим.

При необходимости отрегулируйте громкость блока вызова в его установках.

Отключите контрольное УКП, и подключите квартирное абонентское устройство.

Последовательно проверьте возможность вызова каждой из квартир, связь, дистанционное отпирание замка от УКП или монитора вызванного абонента.

Установите общий код и индивидуальные квартирные коды отпирания замка, если они не были установлены ранее.

Проверьте отпирание замка от общего и индивидуальных кодов (см. **ПОРЯДОК РАБОТЫ**).

Проведите запись ключей и проверьте отпирание замка всеми ключами.

При неправильном наборе кода, наборе несуществующего номера квартиры или использовании не записанного ключа звучит сигнал ошибки и домофон / видеодомофон переходит в дежурный режим.

ПОРЯДОК РАБОТЫ

Для вызова абонента наберите номер требуемой квартиры. Вызывной сигнал звучит в УКП или мониторе соответствующей квартиры и дублируется в блоке вызова. При снятии абонентом трубки вызывной сигнал прекращается. Говорите с абонентом.

Для отпирания замка входной двери подъезда абонент должен нажать кнопку отпирания замка на УКП или мониторе. Замок открывается, в блоке вызова звучит сигнал. Откройте дверь и войдите. Для перевода домофона в дежурный режим абонент должен повесить трубку.

Для отпирания замка с помощью общего кода нажмите кнопки *, # и наберите код. При наборе правильного кода замок открывается, звучит сигнал, на индикатор блока вызова выводится сообщение об отпирании замка. Откройте дверь и войдите.

В случае ошибки нажмите кнопку * и повторите набор.

Для отпирания замка с помощью индивидуального кода наберите без пауз номер квартиры, # и индивидуальный код для данной квартиры. Короткий сигнал звучит в УКП или мониторе соответствующей квартиры (если функция сигнализации использования индивидуального кода, ключа включена в установках блока вызова). При наборе правильного кода замок открывается. Индикация режима аналогична отпиранию замка с помощью общего кода.

В случае ошибки нажмите кнопку * и повторите набор.

Для отпирания замка ключом приложите его к считывателю блока вызова. Звучит один короткий сигнал. Если код ключа найден в памяти, то замок открывается. При этом в квартире, ключ которой использовался, звучит короткий сигнал (если функция сигнализации использования индивидуального кода, ключа включена в установках блока вызова). Если код ключа не найден в памяти, звучит сигнал ошибки.

Для отпирания замка изнутри подъезда нажмите кнопку для выхода.

Если посетитель у блока вызова говорит с абонентом, то сигнализация отпирания замка при нажатии кнопки для выхода или использовании ключа не производится.

Описание процедуры связи “Консьерж - Посетитель” приведено в инструкциях по эксплуатации блоков управления VIZIT-TU412M1 и VIZIT-TU418.

ТЕХНИЧЕСКИЕ ХАРАКТЕРИСТИКИ

Максимальное количество подключаемых абонентов	100
Максимальное количество ключей на один номер квартиры	6
Максимальное количество ключей на один домофон	600
Максимальное количество индивидуальных кодов открывания замка	100
Соппротивление подъездной линии связи, Ом, не более	30
Управление замком:	
- нормально разомкнутые и нормально замкнутые контакты реле	
- допустимые напряжение и ток контактов реле	24VDC/1.5A
Напряжение питания блока вызова, В	
Потребляемая мощность, Вт, не более	22 ± 4 5
Габаритные размеры блока вызова, мм, не более:	
- ширина	77
- высота	179
- глубина	36
Масса блока вызова, кг, не более	0,35

Условия эксплуатации:

Температура воздуха - от **минус 30** до **плюс 45 °С**.
Относительная влажность - до **98%** при температуре **25 °С**.

Параметры телекамеры, установленной в блоке вызова, приведены в таблице:

Параметры телекамеры	
Тип объектива	“Pinhole”
Угол обзора по диагонали	90°
Система сканирования	CCIR
Система цветности	PAL
Разрешение	700 ТВЛ
Минимальная освещенность	0 Люкс (ИК подсветка включена, расстояние до объекта - 0,5 м) 0,5 Люкс (ИК подсветка выключена)
Функция День - Ночь	Есть
Выходное напряжение	1 Vp-p на нагрузке 75 Ом