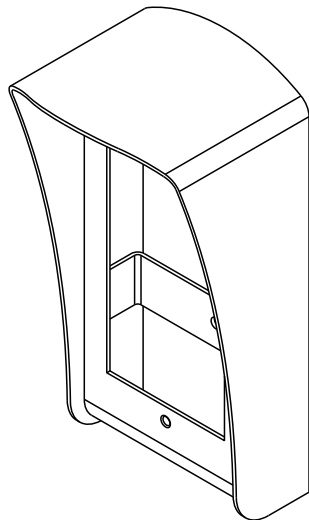


Комплект монтажный МКФ-411 предназначен для защиты блоков вызова БВД-411х и БВД-401х домофонов/видеодомофонов VIZIT от атмосферных осадков.

Комплект монтажный имеет антивандальное исполнение.  
Масса комплекта - не более 0,44 кг.

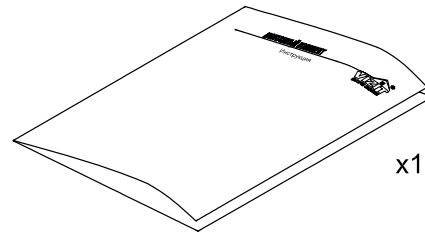
### СОСТАВ КОМПЛЕКТА

Защитный козырёк  
79x168x75



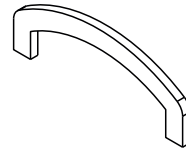
x1

Инструкция



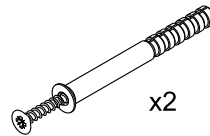
x1

Уплотнитель самоклеющийся



x1

Крепёжные элементы

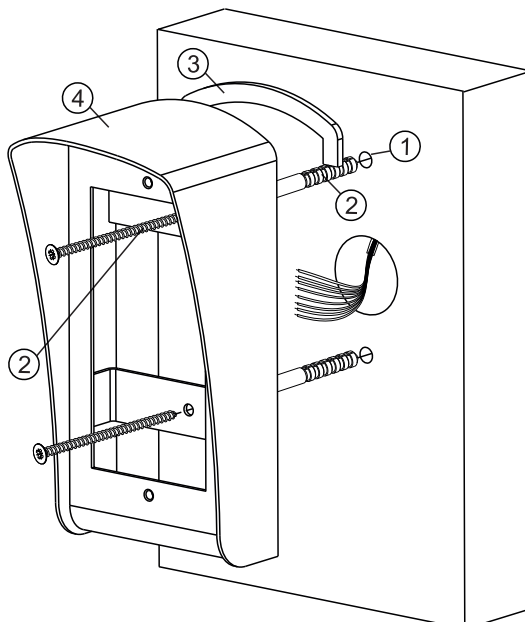


x2

Дюбель с ударным шурупом  
6x60

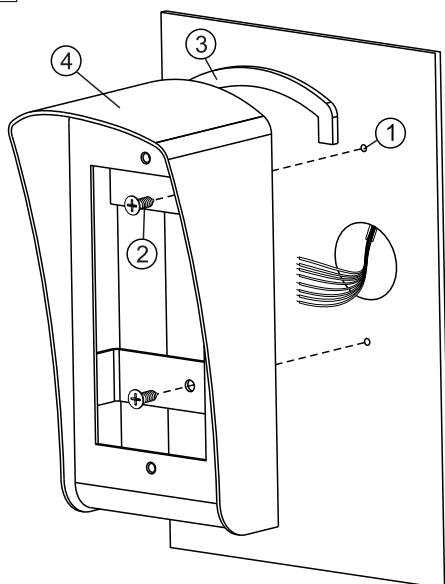
1

### ПОРЯДОК УСТАНОВКИ



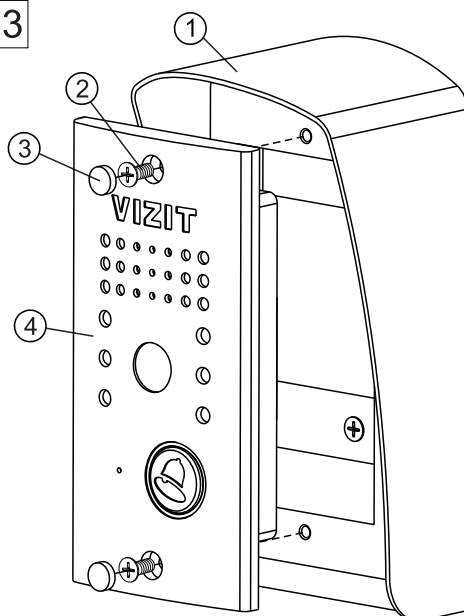
#### Установка защитного козырька на стену

- ① Отверстие (x2)  $\varnothing$  6 мм и глубиной 60 мм
- ② Дюбель с ударным шурупом 6x60 (x2)
- ③ Уплотнитель самоклеющийся (наклейте на обратную сторону козырька перед установкой)
- ④ Защитный козырёк

**2**

### Установка защитного козырька на металлическую дверь

- ① Отверстие (x2) Ø 2,5 мм
- ② Винт самосверлящий DIN 7504-P 3,9x13 (x2)  
Винт самосверлящий в комплект поставки не входит
- ③ Уплотнитель самоклеющийся (наклейте на обратную сторону козырька перед установкой)
- ④ Защитный козырёк

**3**

### Установка блоков вызова БВД-411х и БВД-401х на защитный козырёк

- ① Защитный козырёк
- ② Винт М4х8 (x2) (для БВД-411х) или винт М4х6 (x2) (для БВД-401х)  
Винты входят в комплект блока вызова
- ③ Заглушка (x2) из комплекта блока вызова
- ④ Блок вызова БВД-411х (БВД-401х)

**4**