

Свинцово-кислотные аккумуляторы ВОСТОК серии СК предназначены для использования в системах бесперебойного питания, резервного энергоснабжения, автономных энергосистемах. Изготовлены по AGM технологии (электролит, абсорбированный в стекловолоконном сепараторе), являются герметизированными и необслуживаемыми, со сроком службы в буферном режиме 10 лет (от 5 до 18 Ач – 5 лет). Обладают высокими разрядными и эксплуатационными характеристиками благодаря использованию в составе электролита и намазной пасты специальных добавок, препятствующих коррозии и замедляющих процесс старения.



Конструкция батареи

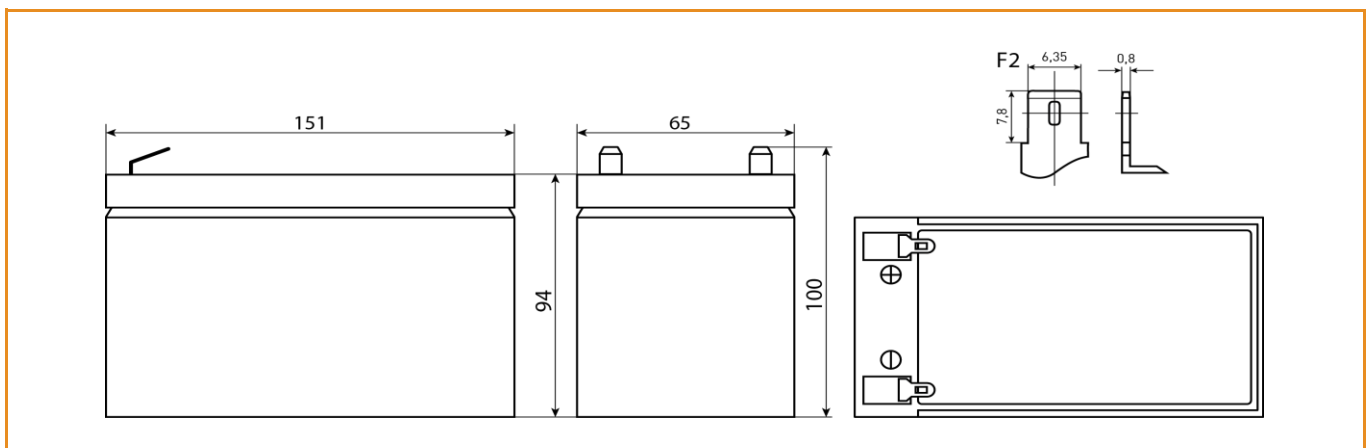
Компонент	Полож. пластина	Отриц. пластина	Корпус	Крышка	Клапан	Клеммы	Сепаратор	Электролит
Материал	Диоксид свинца	Свинец	ABS		Каучук	Медь	Стекловолокно	Серная кислота

Сферы применения

- Источники бесперебойного питания
- Источники резервного энергоснабжения
- Системы отопления и водоснабжения
- Системы солнечной и ветроэнергетики
- Различные области приборостроения

Габариты (±2мм)

Длина..... 151 мм
 Ширина.....65 мм
 Высота.....94 мм
 Полная высота.....100 мм
 Вес (±3%).....2,3 кг





Технические характеристики

Номинальное напряжение.....12 В
Число элементов.....6
Срок службы.....5 лет

Номинальная ёмкость (25°C)
20 часовой разряд (0,36 А; 1,75 В/эл).....7,2 Ач
10 часовой разряд (0,68 А; 1,75 В/эл).....6,8 Ач
5 часовой разряд (1,27 А; 1,70 В/эл).....6,35 Ач
Внутреннее сопротивление
полностью заряженной батареи (25°C).....28 мОм
Максимальный разрядный ток.....105 А (5с)
Саморазряд.....до 3% емкости/мес при 20°C

Рабочие температуры

Заряд.....от -10°C до 40°C
Хранение.....от -20°C до 60°C
Разряд.....от -20°C до 60°C

Параметры заряда

Заряд постоянным напряжением:
Циклический режим (2,4 – 2,5 В/эл)
Макс.зарядный ток.....2,16 А
Температурная компенсация 5 мВ/эл°C
Буферный режим (2,27 – 2,3 В/эл)
Температурная компенсация 3,3 мВ/эл°C

Разряд постоянным током, А (25°C)

В/эл	5 мин	10 мин	15 мин	30 мин	1 ч	3 ч	5 ч	10 ч	20 ч
1,60	29,3	19,2	15,1	8,45	5,02	2,02	1,31	0,70	0,39
1,65	28,2	18,7	14,6	8,34	4,88	1,99	1,28	0,69	0,38
1,70	26,6	17,8	14,2	8,21	4,84	1,97	1,27	0,68	0,37
1,75	23,9	16,6	13,4	7,98	4,74	1,95	1,25	0,68	0,36
1,80	21,4	15,5	12,6	7,72	4,66	1,93	1,24	0,67	0,34

Разряд постоянной мощностью, Вт/эл (25°C)

В/эл	5 мин	10 мин	15 мин	30 мин	1 ч	3 ч	5 ч	10 ч	20 ч
1,60	51,3	34,0	26,9	16,1	9,71	3,94	2,58	1,40	0,78
1,65	50,0	33,3	26,5	15,9	9,57	3,93	2,56	1,39	0,76
1,70	47,6	32,0	26,1	15,8	9,50	3,92	2,54	1,37	0,74
1,75	43,4	30,7	24,8	15,5	9,37	3,90	2,51	1,36	0,72
1,80	39,2	28,7	23,4	15,1	9,22	3,86	2,48	1,34	0,68

(Примечание) Приведенные выше данные по характеристикам являются средними значениями, полученными в результате проведения 3 контрольно-тренировочных циклов, и не являются номинальными по умолчанию.

