



## СВЕТИЛЬНИК СВЕТОДИОДНЫЙ



### РУКОВОДСТВО ПО ЭКСПЛУАТАЦИИ



## SkatLED CH-1(R)

### ТЕХНИЧЕСКИЕ ХАРАКТЕРИСТИКИ

Таблица 1

№ п/п	Наименование параметра	Значение параметра
1	Напряжение питающей сети ~220 В, частотой 50 Гц с пределами изменения, В	<b>176...265</b>
2	Номинальная потребляемая мощность, Вт	<b>24</b>
3	Коэффициент мощности, cos φ	<b>0,95</b>
4	Световой поток, лм	<b>1900</b>
5	Цветовая температура, К	<b>5000</b>
6	Класс светораспределения	<b>П</b>
7	Кривая силы света	<b>Д</b>
8	Степень защиты оболочкой по ГОСТ 14254-2015	<b>IP40</b>
9	Диапазон рабочих температур, С°	<b>от -10 до +40</b>
10	Габаритные размеры, мм	<b>300x300x30</b>
11	Габаритные размеры упаковки, мм	<b>320x320x40</b>
12	Масса светильника, нетто, кг	<b>0,3</b>

*Благодарим Вас за выбор нашего  
светодиодного светильника SkatLED CH-1(R).  
Перед эксплуатацией ознакомьтесь  
с настоящим руководством.*

### МЕРЫ БЕЗОПАСНОСТИ

- ⚠ Перед установкой и подключением светильника, необходимо изучить данное руководство, несоблюдение рекомендаций которого может привести к потере работоспособности изделия и утрате гарантийных обязательств.
- ⚠ Монтаж и демонтаж светодиодного светильника SkatLED CH-1(R) (далее по тексту: светильник) должен производиться квалифицированным специалистом.
- ⚠ Монтаж и обслуживание изделия производить при полном отключении сети 220 В.
- ⚠ Провода, подводящие сетевое напряжение должны иметь двойную изоляцию и сечение не менее 0,5мм<sup>2</sup>.
- ⚠ Обслуживание и ремонт осуществляется только в специализированных сервисных центрах.
- ⚠ При транспортировке изделия при отрицательных температурах перед подключением его необходимо выдержать при комнатной температуре не менее 4 часов.

### УСЛОВИЯ ЭКСПЛУАТАЦИИ

- напряжение питающей сети 220 В, 50 Гц;
- температура окружающей среды от -10 °С до +40 °С;
- относительная влажность воздуха до 80% при температуре +25°С.

### НАЗНАЧЕНИЕ ИЗДЕЛИЯ

Светодиодный светильник SkatLED CH-1(R) предназначен для освещения офисных и подсобных помещений, коридоров.

Изделие обеспечивает:

- равномерную засветку помещения;
- отсутствие мерцания;
- удобство и простоту обслуживания и эксплуатации.
- обеспечивает отсутствие дискомфорта от случайного взгляда на светодиоды светильника.

2

### КОМПЛЕКТ ПОСТАВКИ

Наименование	Количество
Светильник светодиодный SkatLED CH-1(R)	1 шт.
Руководство по эксплуатации	1 шт.
Комплект крепежа	1 компл.
Тара упаковочная	1 шт.

### УСТРОЙСТВО И РАБОТА ИЗДЕЛИЯ КРАТКОЕ ОПИСАНИЕ КОНСТРУКЦИИ

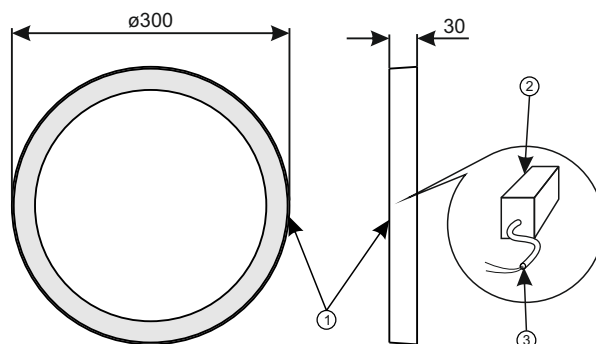


Рисунок 1 — Общий вид изделия

- 1 — светодиодный светильник SkatLED CH-1(R);
- 2 — блок питания;
- 3 — выводы для подключения сетевого напряжения электропитания ~220В, 50Гц.

## ОПИСАНИЕ РАБОТЫ

Светильник изготовлен с применением светодиодов белого цвета свечения.

Конструктивно светильник состоит из алюминиевого корпуса, по периметру которого расположены светодиоды. В середине закреплена светопроводящая матрица из матового акрила, которая обеспечивает трассировку лучей и равномерное распределение светового потока, излучаемого светодиодами в обработанные торцы светопроводящей матрицы.

Работа светильника происходит следующим образом: при подключении светильника к питающей сети переменного тока последний преобразуется элементами блока питания в постоянный ток, который, проходя через светодиоды, вызывает их свечение.

Выделяющееся при работе светодиодов небольшое количество тепла рассеивается через корпус светильника. Светильник поставляется с выведенным наружу блоком питания.

## УСТАНОВКА

Светильник SkatLED CH-1(R) является накладным. Может крепиться как на стене, так и на потолке. Установка осуществляется с помощью крепежа который идет в комплекте.

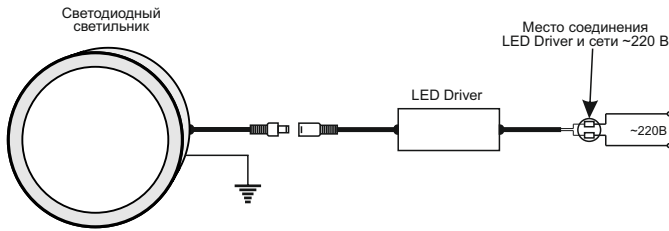


Рисунок 2 — Схема подключения изделия

5

## ГАРАНТИЙНЫЕ ОБЯЗАТЕЛЬСТВА

**Срок гарантии устанавливается 3 года** со дня продажи. Если дата продажи не указана, срок гарантии исчисляется с момента (даты) выпуска.

**Срок службы — 15 лет** с момента (даты) ввода в эксплуатацию или даты продажи. Если дата продажи или ввода в эксплуатацию не указаны, срок службы исчисляется с момента (даты) выпуска.

Предприятие-изготовитель гарантирует соответствие заявленным параметрам при соблюдении потребителем условий эксплуатации.

При наличии внешних повреждений корпуса и следов вмешательства в конструкцию гарантийное обслуживание не производится.

Гарантийное обслуживание производится предприятием-изготовителем.

7

## ПОДКЛЮЧЕНИЕ

Подключение изделия должно производиться при отключенном сетевом напряжении в следующей последовательности (см. рисунок 2):

- Подсоединить LED Driver к светодиодному светильнику.
- Подключить LED Driver к источнику сетевого напряжения ~220В, 50 Гц.
- Убедиться в надежном креплении проводов;
- LED Driver допускается закрепить на задней стенке светильника с помощью двухстороннего скотча.

## ПОДГОТОВКА К РАБОТЕ

Проверьте правильность подключения изделия (см. раздел «ПОДКЛЮЧЕНИЕ»).

- Подать сетевое напряжение электропитания (сетевой выключатель светильника должен находиться в выключенном положении).
- Включить светильник выключателем, убедиться в его свечении.

## ТЕХНИЧЕСКОЕ ОБСЛУЖИВАНИЕ

Эксплуатационное обслуживание светильника заключается в протирке его светящейся поверхности сухой мягкой тканью, по мере необходимости.

В случае возникновения неисправности необходимо сразу отключить светильник от питающей сети.

**ЗАПРЕЩАЕТСЯ САМОСТОЯТЕЛЬНО ПРОИЗВОДИТЬ РЕМОНТ ИЛИ МОДИФИКАЦИЮ СВЕТИЛЬНИКА.**

6

## СВИДЕТЕЛЬСТВО О ПРИЕМКЕ

Наименование:

Светильник светодиодный «SkatLED CH-1(R)»

Заводской номер \_\_\_\_\_

Дата выпуска « \_\_\_\_ » \_\_\_\_\_ 20\_\_ г. соответствует требованиям конструкторской документации, государственных стандартов и признан годным к эксплуатации.

Штамп службы  
контроля качества

## ОТМЕТКИ ПРОДАВЦА

Продавец: \_\_\_\_\_

Дата продажи: « \_\_\_\_ » \_\_\_\_\_ 20\_\_ г. М.П.

## ОТМЕТКИ О ВВОДЕ В ЭКСПЛУАТАЦИЮ

Монтажная организация: \_\_\_\_\_

Дата ввода в эксплуатацию: « \_\_\_\_ » \_\_\_\_\_ 20\_\_ г. М.П.

**ИЗГОТОВИТЕЛЬ**  
**БАСТИОН**  
а/я 7532, Ростов-на-Дону, 344018  
(863) 203-58-30

**отдел продаж:**

344038 г. Ростов-на-Дону,  
ул. Ларина, д. 2а, оф.109

bast.ru — основной сайт  
skatled.ru — светодиодное освещение  
teplo.bast.ru — для тепла и комфорта  
dom.bast.ru — решения для дома  
skat-ups.ru — интернет-магазин

**тех. поддержка:** led@bast.ru  
**горячая линия:** 8-800-505-63-48