

Кронштейн КС-6

ЭТИКЕТКА

ИМПФ.301561.015 ЭТ

Назначение:

Кронштейн КС-6 предназначен для крепления шкафов монтажных ШМ-1, -2 на квадратные и круглые опоры □, ∅ = 115 ÷ 135 мм (другой размер – под заказ).

КС-6 выпускается по техническим условиям ТУ 4372-026-31006686-2011.

Комплект поставки:

1. Кронштейн.....	1 шт.
2. Пластина	1 шт.
3. Хомут винтовой.....	2 шт.
5. Болт М8х20	4 шт.
6. Гайка с фланцем М8	4 шт.
7. Шайба 8	4 шт.
8. Прокладка	4 шт.
9. Этикетка	1 шт.
10. Упаковочная тара	1 шт.

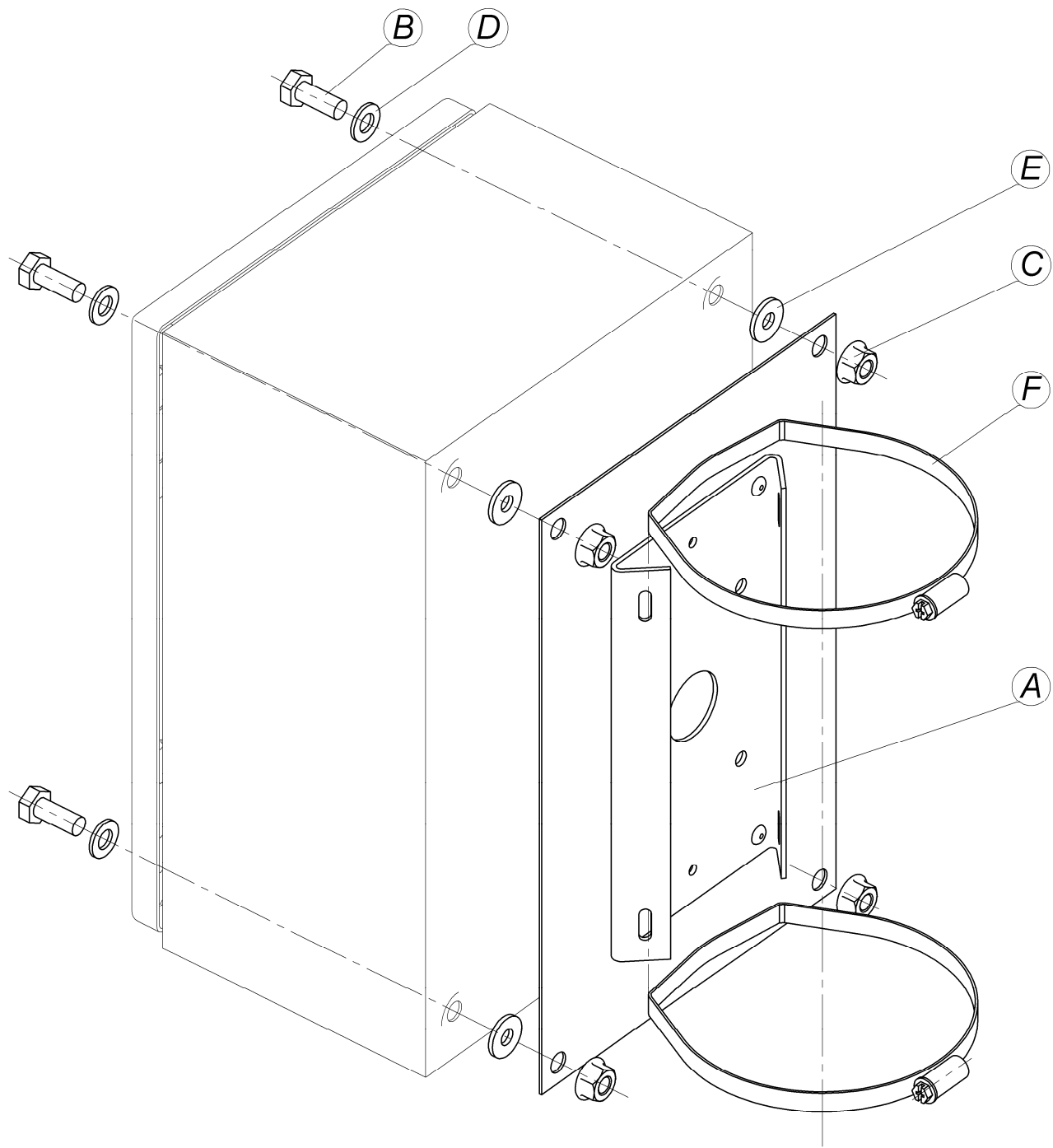
Характеристики:

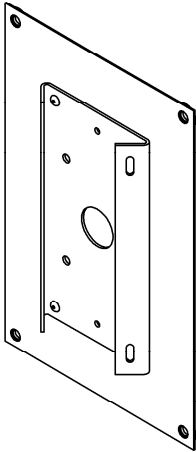
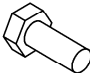



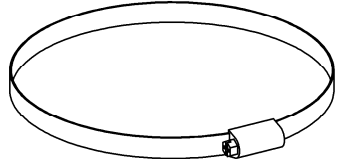
1. Габаритные размеры	280x180x22 мм
2. Вес, не более	1,5 кг

Установка:

Установка шкафов монтажных ШМ-1, -2 на круглые или квадратные опоры показана на рис.1.

Изделие сертификации и декларированию не подлежит.



Поз.	Изобр.	Кол.
A		1
B	 M8x20	4
C	 M8	4
D	 8	4
E		4
F	 Ø120-140*	2

**Другой размер под заказ*

Рис.1 Монтаж кронштейна КС-6 для крепления шкафов монтажных ШМ-1, -2 на квадратные и круглые опоры