



ГК «Гефест»

ООО «ФЛМЗ»

187022, Ленинградская область, Тосненский р-н, пгт. Форносово, ул. Промышленная, д.1-Г
Тел./факс (812) 600-69-12, 600-69-13, 600-69-14, 600-69-15

www.gefest-spb.ru -mail: office@gefest-spb.ru;

[Техподдержка: support@gefest-spb.ru](mailto:support@gefest-spb.ru)



ПБЗ4

Устройство контроля линий связи и пуска сетевое УКЛСиП(С)24

Руководство по эксплуатации

КФСТ.425532.045 РЭ

Санкт-Петербург

2015

ver. 1.01

Введение

Настоящее руководство по эксплуатации предназначено для изучения, правильной эксплуатации и полного использования технических возможностей устройства контроля линий связи и пуска сетевого УКЛСиП(С)24.

Документ содержит техническое описание, инструкцию по эксплуатации, техническому обслуживанию и монтажу, а также требования безопасности.

1. Назначение

УКЛСиП(С)24 входит в состав многокомпонентного прибора управления пожарного ППУ «Гефест» и предназначено для управления объектами промышленной и пожарной автоматики (в соответствии с классификацией п. 7.1.4 ГОСТ Р 53325):

- установками дымо-газоудаления;
- инженерным, технологическим оборудованием и иными устройствами, участвующими в обеспечении пожарной безопасности;
- комбинированными установками.

УКЛСиП(С)24 может работать с любыми приемно-контрольными приборами (ППКП) и приборами управления пожарными (ППУ), формирующими команду «Пуск» напряжением 12–24 В.

УКЛСиП(С)24 обеспечивает выполнение следующих функций:

- коммутация источника постоянного тока с номинальным напряжением 24 В по команде «Пуск»;
- контроль целостности линии связи с объектом управления по выходу «=24 В» на обрыв и наличие напряжения;
- формирование релейного сигнала состояния линии связи «Норма».

УКЛСиП(С)24 не является средством измерения и не имеет точностных характеристик.

2. Технические характеристики

2.1. Ток контроля целостности линий связи с объектом управления, протекающий от источника питания постоянного тока через объект управления и клеммы «=24 В» - (2-3) мА.

2.2. Максимальные напряжение и ток, коммутируемые контактами силового реле (клеммы «=24 В») – постоянное напряжение 30 В, ток 3 А.

2.3. Напряжение управления (команда «Пуск» на клеммах «КУ») от 10 до 28,8 В.

2.4. Максимальные напряжение и ток, коммутируемые контактами реле (клеммы «ЦВ»):
- постоянное напряжение 60 В, ток 0,1 А.

2.5. Ток потребления УКЛСиП(С)24 по цепи «КУ» в режиме «Пуск» не более 45 мА.

2.6. Требования к электропитанию УКЛСиП(С)24.

2.6.1. Электропитание УКЛСиП(С)24 производится от источника питания постоянного тока с напряжением 24 В.

2.6.2. УКЛСиП(С)24 сохраняет работоспособность при изменениях напряжения сети в диапазоне от минус 25 до +15% от номинального значения.

2.7. Степень защиты оболочки от воздействия окружающей среды:

- с установленной верхней крышкой – IP30;
- со снятой верхней крышкой – IP20.

2.8 УКЛСиП(С)24 сохраняет работоспособность в диапазоне температуры окружающей среды от минус 40°C до + 55°C и относительной влажности окружающей среды – 93% при температуре +40°C.

2.9 Средний срок службы – 10 лет.

2.10 Габаритные размеры УКЛСиП(С)24 – не более 106x42x37 мм.

2.11 Масса УКЛСиП(С)24 – не более 0,15 кг.

3. Комплектность

Комплектность поставки представлена в таблице 2.

Таблица 1

Обозначение	Наименование	Количество
КФСТ.425532.045	Устройство контроля линий связи и пуска сетевое УКЛСиП(С)24	*
КФСТ.468213.010	Конвертер сухого контакта КСК	*
КФСТ.425532.045 РЭ	Руководство по эксплуатации	1 (на партию)

*) количество определяется заказчиком

Пример условного обозначения при заказе:

Устройство контроля линий связи и пуска сетевое УКЛСиП(С)24 ТУ 4371-005-98632430-2010

Конвертер сухого контакта КСК ТУ 4371-005-98632430-2010.

4. Принцип работы

Внешний вид УКЛСиП(С)24 представлен на рис. 1.

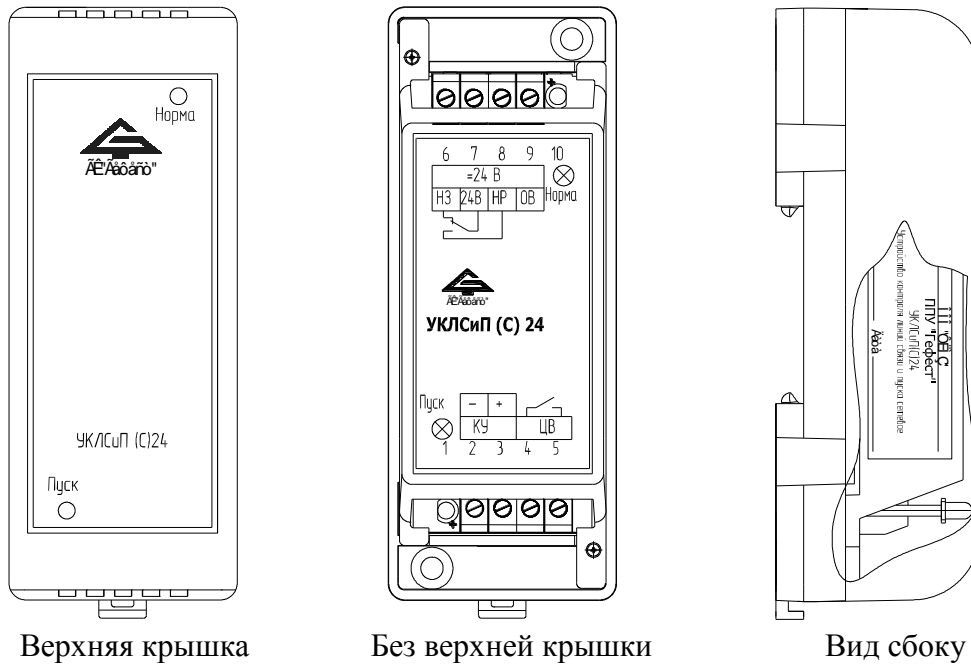


Рисунок 1 – Внешний вид устройства контроля линий связи и пуска сетевого УКЛСиП(С)24

УКЛСиП(С)24 обеспечивает по команде «Пуск» коммутацию или отключение напряжения постоянного тока 24 В на объект управления – исполнительное устройство.

На рис. 2, 3, 4 показаны схемы подключения объекта управления – исполнительного устройства.

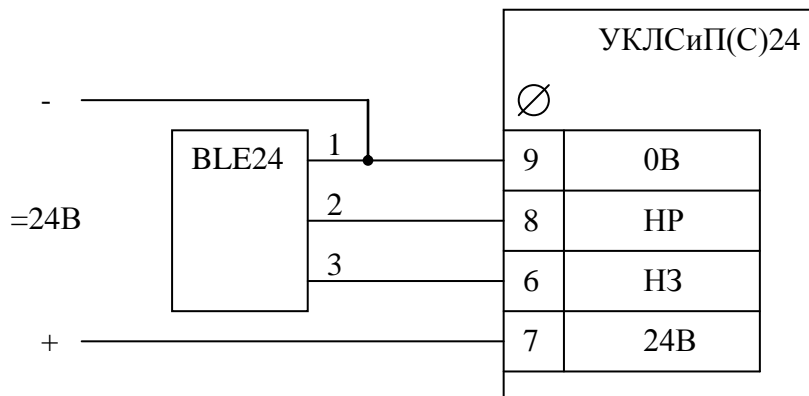


Рисунок 2 – Схема подключения реверсивного привода BLE24
Джампер на плате УКЛСиП(С)24 должен быть установлен в положение «Реверс»

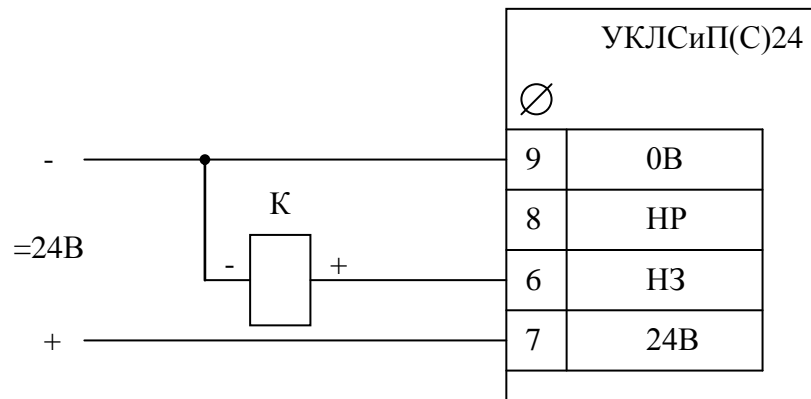


Рисунок 3 – Схема подключения исходно включенной нагрузки.

Джампер на плате УКЛСиП(С)24 должен быть установлен в положение «НЗ, НР»
 К – обмотка исполнительного элемента. У обмотки указана полярность рабочего напряжения.

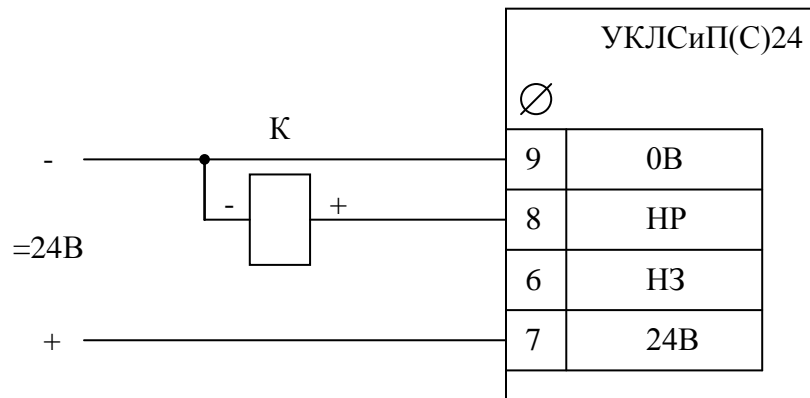


Рисунок 4 – Схема подключения исходно выключенной нагрузки

Джампер на плате УКЛСиП(С)24 должен быть установлен в положение «НЗ, НР»
 К – обмотка исполнительного элемента. У обмотки указана полярность рабочего напряжения.

Установка джампера на плате УКЛСиП(С)24 показана на рис.5

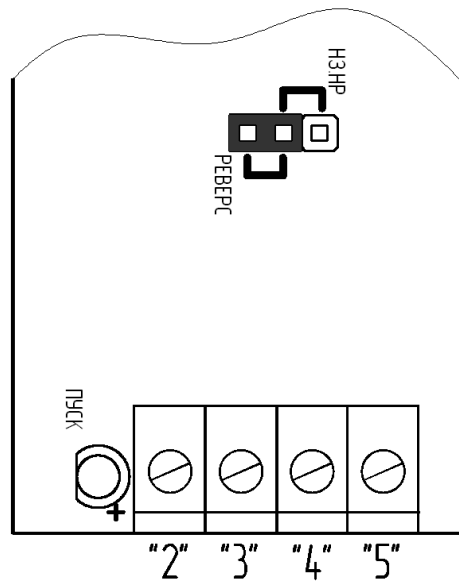


Рисунок 5 – Установка джампера на плате УКЛСиП(С)24
левое положение – «Реверс», правое положение – «НЗ, НР»

УКЛСиП(С)24 осуществляет контроль целостности цепи, подключенной к выходу «=24 В», на обрыв и наличие напряжения сети. Контроль ведется в обоих режимах – в дежурном и в режиме «Пуск».

УКЛСиП(С)24 формирует релейный сигнал «Норма» путем замыкания контактов реле (клеммы «ЦВ»). При обрыве в цепи «=24 В» или при исчезновении напряжения питания УКЛСиП(С)24 формирует сигнал «Неисправность» – контакты реле размыкаются (клеммы «ЦВ»).

УКЛСиП(С)24 имеет два индикатора «Пуск» и «Норма».

Индикатор «Норма» светится постоянно, при возникновении неисправности индикатор «Норма» гаснет. Индикатор «Пуск» включается при подаче на УКЛСиП(С)24 команды «Пуск».

На рис. 6 показана схема подключения УКЛСиП(С)24 к линии связи ЛС устройства управления линией связи и пуска УКЛСиП(Б). На схеме показан пример подключения контрольного элемента КСК, предназначенного для преобразования релейного сигнала «Неисправность», формируемого УКЛСиП(С)24, в импульсный сигнал, передаваемый по ЛС в УКЛСиП(Б). Данная схема позволяет не прокладывать отдельный шлейф контроля неисправности, а использовать ЛС для передачи сигнала «Неисправность».

Схема подключения УКЛСиП(С)24 к линии связи ЛС ЦБ или УКЛСиП(РП) идентична.

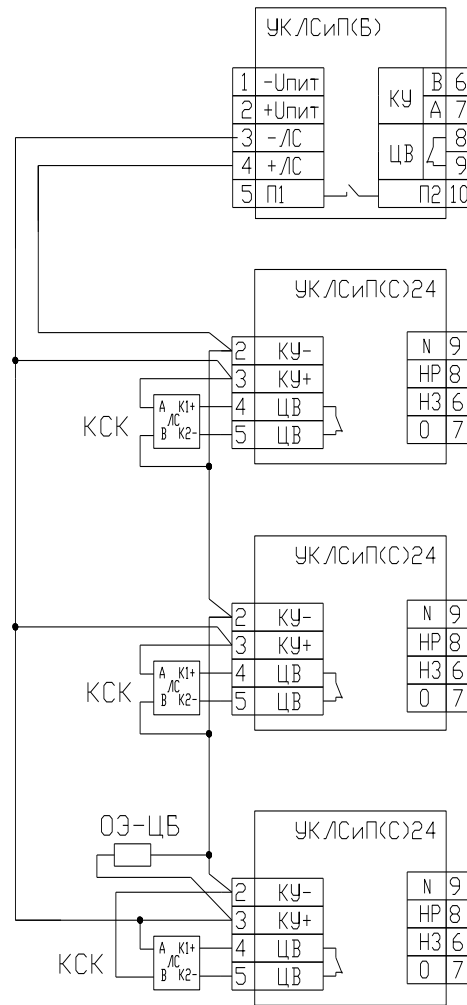


Рис. 6 Схема подключения УКЛСиП(С)24 к линии ЛС УКЛСиП(Б)

5. Указание мер безопасности

Перед началом работы с УКЛСиП(С)24 следует ознакомиться с настоящим паспортом.

Обслуживающему персоналу при монтаже и в процессе эксплуатации необходимо руководствоваться «Правилами техники безопасности при эксплуатации электроустановок и потребителей напряжения до 1000 В» и «Правилами технической эксплуатации электроустановок потребителей».

Все работы следует выполнять при отключенных источниках электропитания.

6. Монтаж

УКЛСиП(С)24 может монтироваться с помощью саморезов или на DIN-рейке (35 мм). В закрытом электротехническом шкафу УКЛСиП(С)24 может устанавливаться со снятой верхней крышкой.

На плате УКЛСиП(С)24 установить джампер в соответствующее схеме включения положение (см. раздел 4 настоящего руководства).

7. Техническое обслуживание

УКЛСиП(С)24 относится к изделиям, требующим периодического осмотра и обслуживания в соответствии с регламентом, установленным для системы, в которую входит УКЛСиП (С), а именно: осмотр клемм УКЛСиП(С)24 и подтяжка винтов на клеммах, где крепление ослабло.

8. Возможные неисправности и способы их устранения

Перечень возможных неисправностей ограничивается выходом из строя коммутационных элементов. Ремонт УКЛСиП(С)24 осуществляется специалистами предприятия-изготовителя.