

# МАГИСТРАТОР

(версия 3.1)

## П Р И Б О Р КОМПЛЕКСНОЙ СИСТЕМЫ БЕЗОПАСНОСТИ

Новая выносная клавиатура  
с графическим ЖК-дисплеем и подсветкой



Соответствует  
ГОСТ Р  
53325-2012

ТЕХНИЧЕСКОЕ ОПИСАНИЕ  
И ИНСТРУКЦИЯ ПО ЭКСПЛУАТАЦИИ

ПАСПОРТ

## СОДЕРЖАНИЕ

	Стр.
ОСОБЕННОСТИ ПРИБОРА .....	3
1. ОБЩИЕ СВЕДЕНИЯ .....	4
2. ТЕХНИЧЕСКИЕ ХАРАКТЕРИСТИКИ.....	5
3. КОМПЛЕКТ ПОСТАВКИ.....	6
4. УКАЗАНИЕ МЕР БЕЗОПАСНОСТИ.....	6
5. СОСТАВ ПРИБОРА .....	6
6. ПРИНЦИП ПОСТРОЕНИЯ КОМПЛЕКСНОЙ СИСТЕМЫ БЕЗОПАСНОСТИ.....	6
7. ПОРЯДОК ПОДКЛЮЧЕНИЯ .....	8
8. ПРОГРАММИРОВАНИЕ ПРИБОРА .....	8
9. ОПИСАНИЕ РАБОТЫ ПРИБОРА .....	17
9.1. Режимы управления клавиатуры.....	17
9.2. Регистратор событий.....	18
9.3. Список событий ПОЖАР и ПУСК.....	20
9.4. Тестирование светозвуковой индикации и внешнего оповещения.....	20
9.5. Блокировка управления с клавиатуры.....	20
9.6. Светодиодная индикация .....	21
9.7. Перегрузка прибора .....	22
10. ТЕХНИЧЕСКОЕ ОБСЛУЖИВАНИЕ .....	23
11. ПРАВИЛА ХРАНЕНИЯ И ТРАНСПОРТИРОВАНИЯ.....	23
12. МАРКИРОВКА .....	23
ПРИЛОЖЕНИЕ.....	24
Для заметок.....	27
ПАСПОРТ .....	28

ППКУОП «МАГИСТРАТОР» ТУ 4372-003-70515668-04

**Сертификат соответствия техническому регламенту:  
№ С-RU.ПБ25.В.03372 срок действия до 01.11.2020 г.**

Показатели надежности:

- 1. Закон распределения времени безотказной работы - экспоненциальный.*
- 2. Средняя наработка на отказ прибора - не менее 18000 ч, что соответствует вероятности безотказной работы 0,98 в дежурном режиме. Критерием отказа является несоответствие прибора требованиям соответствующих пунктов ТУ.*
- 3. Вероятность возникновения отказа, приводящего к ложному срабатыванию для прибора, находящегося в дежурном режиме - не более 0,005 за 1000 ч.*
- 4. Среднее время восстановления работоспособного состояния прибора при проведении ремонтных работ - не более 60 мин.*
- 5. Срок службы прибора - не менее 10 лет. Критерием предельного состояния прибора является технико-экономическая целесообразность его эксплуатации, определяемая экспертным путем.*

## ОСОБЕННОСТИ ПРИБОРА

- **Централизованный контроль состояния и управление** приборами охранно-пожарной сигнализации ППКОП «Гранд МАГИСТР» (версия 3.x) и приборами управления пожаротушением ППКУП «Гранд МАГИСТР ПУ» (версия 3.x), объединенных по сети RS-485 или Ethernet в комплексную систему безопасности.
- **Выносная клавиатура с информативным ЖК-дисплеем, оснащенный подсветкой** на 30 объектовых приборов с возможностью записи дополнительной информации об объектовых приборах и шлейфах сигнализации.
- **Возможность организации пульта управления из клавиатур каждого объектового прибора.**
- **Встроенный регистратор событий**, позволяющий хранить в памяти до **7000** событий
- **4 встроенных выхода для подключения цепей общего оповещения.**
- **3 встроенных реле для управления технологическим оборудованием или передачи сигнала на ПЦН.**
- **Расширение функционала:**
  - дополнительные клавиатуры с функцией дублирования или прямого управления объектовыми приборами.
  - выносные блоки ключей (выходы оповещения);
  - выносные блоки реле;
  - выносной блок автодозвона с возможностью передачи сообщений на телефоны и на ПЦН по протоколу **Ademco Contact-ID**.
- **Длина магистральной линии, соединяющей все объектовые приборы до 1200 м.**
- **Возможность преобразования интерфейса RS-485 для связи всех приборов и внешних блоков радиоканал или Ethernet.**
- **Два типа сетевых адаптеров для подключения приборов в сеть:** стандартный с RS-485 и комбинированный RS-485+LAN для организации магистральной сети по Ethernet.
- **Мониторинга и управления состоянием системы с ПК через программу МАГИСТРАТОР-ПОСТ 3.0 с загрузкой планов помещений.**
- **Программирование прибора осуществляется с клавиатуры через меню на дисплее или через ПК.**
- **Централизованное управление системой оповещения по всему комплексу.**
- **Защита от несанкционированного управления объектовыми приборами с клавиатуры при помощи ключей Touch Memory.**
- **Все цепи выносных оповещателей и линии связи контролируются на обрыв и короткое замыкание.**
- **Встроенный РИП под АКБ 12В/7А\*ч.**
- **Возможность обновления версии программного обеспечения прибора.**

## 1. ОБЩИЕ СВЕДЕНИЯ

1.1. Настоящее техническое описание и инструкция по эксплуатации предназначены для изучения принципа работы и эксплуатации прибора приемно-контрольного и управления охранно-пожарного "МАГИСТРАТОР" (версия 3.1) (далее - прибор) ТУ 4372-003-70515668-04

Сокращения, применяемые в тексте данного документа:

ШС – шлейф сигнализации;

ШПС – шлейф пожарной сигнализации;

ПЦН – пульт централизованного наблюдения;

ТМ – стандарт Touch Memory;

АКБ – аккумуляторная батарея;

ОПС – охранно-пожарная сигнализация;

1.2. Прибор предназначен для организации централизованного контроля управления приборами охранно-пожарной сигнализации ППКОП «Гранд МАГИСТР» (версия 3.x) и приборами управления пожаротушением ППКУП «Гранд МАГИСТР ПУ» (версия 3.x), объединенных по сети RS-485 в комплексную систему безопасности с выдачей соответствующего светозвукового оповещения, управления дополнительным оборудованием и передачей сигнала на ПЦН.

1.3. Прибор имеет две линии интерфейса RS-485 (внутренняя до 32 устройств и внешняя до 30 устройств).

Во **внутреннюю** линию можно подключать (длина линии до 500 м.):

- клавиатура ППКУОП «МАГИСТРАТОР» (версия 3.x) (поставляется в комплекте);

- клавиатура ППКОП «Гранд МАГИСТР» (версия 3.x);

- клавиатура ППКУП «Гранд МАГИСТР ПУ (версия 3.x)»;

- блок ключей «Гранд МАГИСТР БК» (версия 3.x);

- блок реле «Гранд МАГИСТР БР» (версия 3.x);

- блок автодозвона «Гранд МАГИСТР GSM/GSM2 (версия 3.x)»;

- комбинированный сетевой адаптер «МАГИСТРАТОР CA+LAN» в качестве преобразователя интерфейсов, либо мониторинга через интернет-браузер.

Во **внешнюю** линию можно подключать (длина линии до 1200 м.):

- ППКОП «Гранд МАГИСТР» (версия 3.x) всех исполнений по количеству ШС;

- ППКУП «Гранд МАГИСТР ПУ» (версия 3.x) всех исполнений по количеству зон;

- блок ключей «Гранд МАГИСТР БК» (версия 3.x);

- блок реле «Гранд МАГИСТР БР» (версия 3.x);

- комбинированный сетевой адаптер «МАГИСТРАТОР CA+LAN» в качестве преобразователя интерфейсов, либо мониторинга через интернет-браузер.

1.4. Все объектовые приборы подключаются к сети RS-485 через сетевые адаптеры. Тип сетевого адаптера зависит от того, по какому интерфейсу организуется связь между приборами.

1.5. Прибор обеспечивает включение оповещения и управления релейными выходами по всем объектовым приборам одновременно.

1.6. С помощью блока автодозвона прибор может передавать информацию о состоянии контролируемых приборов на ПЦН по протоколу Ademco Contact-ID.

1.7. Прибор обеспечивает контроль всех цепей подключения выносных оповещателей и линий связи на обрыв и короткое замыкание.

1.8. Прибор имеет встроенный источник резервированного питания и осуществляет автоматически переход на резервное питание при отключении сети 220 В и обратно.

1.9. Прибор имеет клеммы для подключения дополнительного РИП и контроля его исправности.

1.10. Прибор предназначен для установки внутри охраняемого объекта и рассчитан на круглосуточный режим работы.

1.11. Конструкция прибора не предусматривает его использование в условиях агрессивных сред, пыли, а также во взрывоопасных помещениях.

**ВНИМАНИЕ!** В конструкции прибора используются комплектующие изделия и материалы, не содержащие драгоценных металлов и радиоактивных веществ.

## 2. ТЕХНИЧЕСКИЕ ХАРАКТЕРИСТИКИ

Таблица 1 – Технические характеристики блока клавиатуры

Максимальная длина линии связи для подключения клавиатуры и блоков, сечением провода не менее 0,5 мм <sup>2</sup>	500 м
Максимальная длина линии ТМ	40 м
Напряжение питания	12±2 В
Ток, потребляемый в дежурном режиме, не более	0,04 А
Диапазон рабочих температур	от 5 до 55 °С
Габаритные размеры блока, не более	295x95x32 мм
Масса блока, не более	0,5 кг

Таблица 2 – Технические характеристики прибора (системный блок)

Количество контролируемых объектов приборов	30
Максимальное количество контролируемых зон пожаротушения	240
Максимальное количество контролируемых зон ОПС	900
Номинальная протяженность внешней линии	1200 м.
Номинальная протяженность внутренней линии	500 м.
Количество выходов (электронные ключи) для подключения оповещателей	4
Количество реле ПЦН	3
Емкость регистратора событий	7000 событий
Напряжение питания от сети переменного тока 50 Гц	130-280 В
Тип аккумуляторной батареи для встроенного РИП	12 В / 7 Ач
Ток, потребляемый блоком без учета внешней нагрузки	0,09 А
Напряжение, выдаваемое блоком на внешнюю нагрузку	12±2 В
Максимальный ток нагрузки одного электронного ключа	1 А
Максимальный суммарный ток нагрузки выходов по цепи 12 В	1,2 А
Параметры переключаемой группы контактов реле ПЦН	~ 120 В; 1 А / 24 В; 2 А
Диапазон рабочих температур	от минус 30 до 55 °С
Габаритные размеры блока, не более	345x180x90 мм
Масса блока без аккумулятора, не более	1,2 кг

2.3. Прибор устойчив к воздействию электромагнитных помех, распространяющихся по проводам и проводящим конструкциям (кондуктивным помехам) и соответствует нормам УК1-УК5 со степенью жесткости не ниже 2 по ГОСТ Р 50009 при качестве функционирования по ГОСТ 29073 и ГОСТ 29280.

2.4. Прибор устойчив к воздействию электромагнитных помех, распространяющихся в пространстве (излучаемым помехам) и соответствует нормам УП1 (степень жесткости 2) и УП2 (степень жесткости 2) по ГОСТ Р 50009 при качестве функционирования по ГОСТ 29073 и ГОСТ 29280.

2.5. Напряжение помех, создаваемых прибором в проводах и проводящих конструкциях, не превышает значение нормы ИК1 по ГОСТ Р 50009.

2.6. Напряженность поля помех, создаваемых прибором, не превышает значение нормы ИП1 по ГОСТ Р 50009.

### 3. КОМПЛЕКТ ПОСТАВКИ

Таблица 3 – комплект поставки прибора

Наименование	Кол.	Примечание
ППКУОП «МАГИСТРАТОР» (версия 3.1) в составе: системный блок, блок клавиатуры с графическим дисплеем;	1	Сетевой адаптер RS-485 «МАГИСТРАТОР СА» (версия 3) поставляется в комплекте;
Техническое описание – паспорт;	1	
Диод 1N4148;	4	

### 4. УКАЗАНИЕ МЕР БЕЗОПАСНОСТИ

- 4.1. При работе с прибором следует соблюдать "Правила технической эксплуатации и правила техники безопасности для электроустановок до 1000 В".
- 4.2. Основным источником опасности прибора являются клеммы и контакты подвода питающего напряжения 220В и цепи на источнике питания.
- 4.3. Монтаж, установку, техническое обслуживание производить при отключенном сетевом напряжении от прибора!
- 4.4. Запрещается использовать предохранители, не соответствующие номинальному значению!

### 5. СОСТАВ ПРИБОРА

- 5.1. **Системный блок** прибора является основным контроллером комплексной системы безопасности (в состав входят корпус из пластика с металлической платформой для установки АКБ 12В / 7А\*ч, плата обработки и импульсный источник питания от сети 220В).
- 5.2. **Блок клавиатуры** (далее «клавиатура») является основным пультом централизованного контроля и управления состоянием объектов приборов, отображения этих состояний с помощью световой и звуковой индикации. Клавиатура оснащена графическим ЖК-дисплеем с подсветкой для отображения информации о состоянии всей системы и просмотра списка зафиксированных событий, а также для вывода меню программирования параметров прибора. К прибору можно подключить дополнительные клавиатуры для дублирования или создания пульта прямого доступа из клавиатур объектов приборов. Каждая клавиатура имеет клеммы для подключения считывателей ключей Touch Memory.



Рис. 1. Внешний вид прибора «МАГИСТРАТОР» (версия 3.1)

### 6. ПРИНЦИП ПОСТРОЕНИЯ КОМПЛЕКСНОЙ СИСТЕМЫ БЕЗОПАСНОСТИ

- 6.1. Прибор имеет две линии интерфейса RS-485 (внутренняя и внешняя). Во **внутреннюю** линию можно подключать (длина линии до 500 м.):
- клавиатура ППКУОП «МАГИСТРАТОР» (версия 3.x) (поставляется в комплекте);
  - клавиатура ППКОП «Гранд МАГИСТР» (версия 3.x);
  - клавиатура ППКУП «Гранд МАГИСТР ПУ (версия 3.x)»;
  - блок ключей «Гранд МАГИСТР БК» (версия 3.x);
  - блок реле «Гранд МАГИСТР БР» (версия 3.x);
  - блок автодозвона «Гранд МАГИСТР GSM/GSM2 (версия 3)»;

- комбинированный сетевой адаптер «МАГИСТРАТОР СА+LAN» в качестве преобразователя интерфейсов либо мониторинга через интернет-браузер.

Во **внешнюю** линию можно подключать (длина линии до 1200 м.):

- ППКОП «Гранд МАГИСТР» (версия 3.x) всех исполнений по количеству ШС;
- ППКУП «Гранд МАГИСТР ПУ» (версия 3.x) всех исполнений по количеству зон;
- блок ключей «Гранд МАГИСТР БК» (версия 3.x);
- блок реле «Гранд МАГИСТР БР» (версия 3.x);
- комбинированный сетевой адаптер «МАГИСТРАТОР СА+LAN» в качестве преобразователя интерфейсов либо мониторинга через интернет-браузер.

6.2. В каждый объектовый прибор, подключаемый во внешнюю линию, необходимо установить сетевой адаптер согласно схеме подключения в разъем СА. Сетевой адаптер не требуется для подключения во внешнюю линию блоков реле, блоков ключей.

6.3. Каждый участок внутренней и внешней линии может быть преобразован из интерфейса RS-485 в радиоканал или Ethernet с помощью соответствующих преобразователей интерфейса.

6.4. Для преобразования интерфейс RS-485 в Ethernet может применяться комбинированный сетевой адаптер «МАГИСТРАТОР СА+LAN», сочетающий в себе функцию сетевого адаптера «МАГИСТРАТОР СА» и преобразователя интерфейсов.

6.5. Для контроля объектовых приборов, кроме основной клавиатуры во внутреннюю линию можно подключить объектовую клавиатуру в соответствии с типом объектового прибора. Адрес объектовой клавиатуры должен совпадать с адресом объектового прибора во внешней линии.

6.6. Подключение линий связи и осуществляется согласно соответствующим схемам подключения.

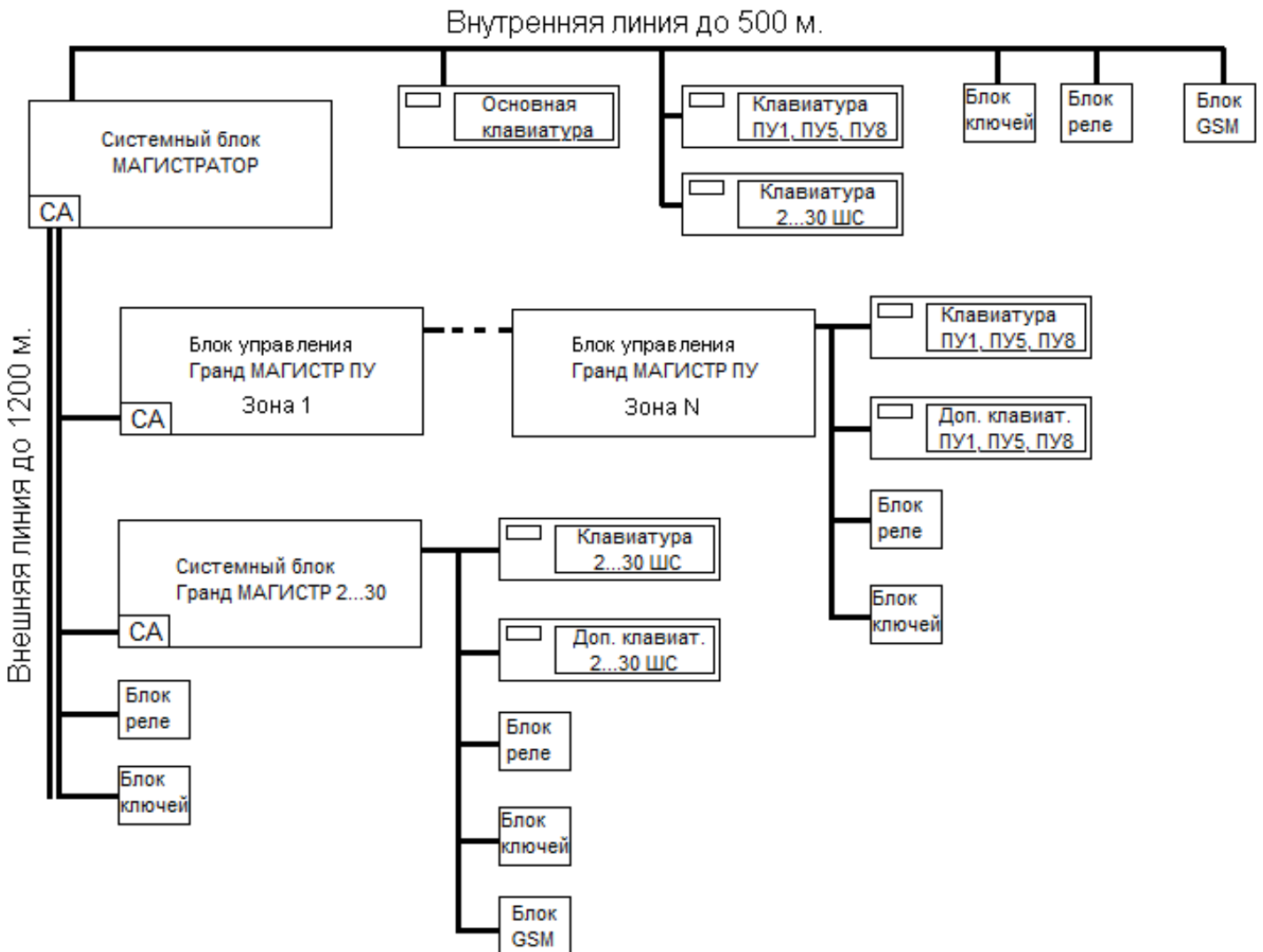


Рис 2. Принцип построения системы

## 7. ПОРЯДОК ПОДКЛЮЧЕНИЯ

### ВНИМАНИЕ!

Все монтажные подключения осуществлять только при отключенном напряжении сети и отключенном аккумуляторе! Несоблюдение этого условия может привести к выходу прибора из строя и опасно для жизни!

Основной порядок подключения:

1) Сконфигурируйте объектовые приборы, запрограммируйте их функции и установите адреса для работы во внешней линии (в системе МАГИСТРАТОР) согласно техническим описаниям.

### ВНИМАНИЕ!

Для конфигурирования объектовых приборов, которые поставляются без выносных клавиатур, необходимо наличие хотя бы одной клавиатуры соответствующего типа:

- для системных блоков ППКОП «Гранд МАГИСТР» (версия 3.x) – клавиатура «Гранд МАГИСТР» максимального исполнения;

- для блоков управления ППКОП «Гранд МАГИСТР ПУ» (версия 3.x) – клавиатура «Гранд МАГИСТР ПУ8»;

2) Подключите внешнюю линию интерфейса RS-485 с питанием от сетевого адаптера прибора «МАГИСТРАТОР» последовательно к каждому сетевому адаптеру объектового прибора.

3) Подключите во внутреннюю линию клавиатуру прибора «МАГИСТРАТОР» и при наличии, клавиатуры объектовых приборов и внешние блоки с заранее установленными адресами.

4) Подайте питание на прибор и запрограммируйте конфигурацию внешней и внутренней линий согласно разделу «Программирование прибора»;

5) Запрограммируйте функции внешних блоков на внутренней линии.

6) После завершения программирования перезапустите прибор отключением питания.

### ВНИМАНИЕ!

При подключении линий связи с использованием преобразователей интерфейсов руководствуйтесь соответствующими разделами документации на используемые преобразователи интерфейсов.

## 8. ПРОГРАММИРОВАНИЕ ПРИБОРА

8.1. На предприятии-изготовителе (по умолчанию) установлена следующая программная конфигурация прибора:

Адрес клавиатуры во внутренней линии – «00»;

Тип реле Р1 (ПЦН1) – «Охрана»;

Тип реле Р2 (ПЦН2) – «Пожар»;

Тип реле Р3 (ПЦН3) – «Неисправность»;

Тип эл. ключ К1 – «Не используется»;

Тип эл. ключ К2 – «Не используется»;

Тип эл. ключ К3 – «Не используется»;

Тип эл. ключ К4 – «Не используется»;

Задержка и длительность включения всех реле отсутствует;

8.2. Для перехода в режим программирования необходимо установить переключатель «ПРОГР» в положение «ON» сзади основной клавиатуры. Для выхода из режима программирования необходимо установить переключатель «ПРОГР» в положение «1», иначе прибор не будет выполнять заложенные в него функции.

**ВНИМАНИЕ!** После завершения настройки необходимо перезапустить прибор отключением питания.

8.3. Программирование прибора осуществляется через меню, которое отображается на ЖК-дисплее.

Кнопки «▲» и «▼» - перемещение курсора по пунктам меню и выбираемым значениям параметров.

Кнопка «БЛК» (Подтвердить) – вход в подменю, подтверждение выбора или сохранение изменений;

Кнопка «ЗВУК/ТЕСТ» (Отмена) - отмена изменений, возврат к выбору функции.

Кнопка «М» - переход между редактируемыми разрядами параметров;

Выбираемый пункт меню или параметр функции выделяется курсором со стрелкой, например **Дата/Время >**;

Выбираемое значение параметра функции выделяется курсором без стрелки, например **Не используется**;

По умолчанию курсор встает на текущее значение выбранного параметра.



8.4. Меню программирования прибора.

8.4.1 Перечень пунктов меню «**Главное меню**»

Главное меню
Системные
Конфигурация линий
Оповещение
Реле
Объединение ПУ
Настройка автодозвона

**ВНИМАНИЕ!**

Пункт меню «Настройка автодозвона» появляется только при добавлении в конфигурацию **внутренней линии** прибора блока автодозвона Гранд МАГИСТР GSM/GSM2.

8.4.2. Перечень пунктов меню «**Системные**»

<Системные
Дата/Время
Блокировка управления
Добавление ключа ТМ
Удаление ключа ТМ
Удаление всех ТМ
Выключение звука
Версия ПО внеш.
Версия ПО внутр.
Сброс на заводские
Адрес клавиатуры
Контраст дисплея

8.4.3. Перечень пунктов меню «**Конфигурация линий**»

<Конфигурация линий
Внешняя линия
Внутренняя_линия

8.4.4. Перечень пунктов меню «**Оповещение**»

<Оповещение
Тип выхода (эл.ключ)

8.4.5. Перечень пунктов меню «**Реле**»

<Реле
Тип реле
Задержка включения
Длительность

8.4.6. Перечень пунктов меню «**Объединение ПУ**»

<Объединение ПУ
Группы ПУ для ШС БЛК

#### 8.4.7. Перечень пунктов меню «Настройка автодозвона»

<Настройка автодозвона
Номер телефона
Каналы передачи
Типы сообщений
Выход через АТС
Баланс лимит
Уровень сигнала
Индекс прибора

#### 8.5. Описание пунктов меню «Системные».

##### 8.5.1. Дата/Время – установка текущих даты и времени прибора.

<Дата/Время
Дата ДД-ММ-ГГГГ
Время ЧЧ:ММ:СС

##### 8.5.2. Блокировка управления – настройка блокировки управления шлейфами/зонами объектовых приборов с клавиатуры Магистратора.

<Блокировка управления	<Прибор nn
П nn:[вариант]	Только пожарные
П nn:[вариант]	Не блокировать
П nn:[вариант]	Блокировать все
П nn:[вариант]	
П nn:[вариант]	
П nn:[вариант]	

nn – адрес объектового прибора во внешней линии. Выводится список только добавленных приборов.

Для задания варианта блокировки управления необходимо установить один из вариантов для выбранного объектового прибора с адресом nn:

- **Только пожарные** – блокировка клавиатуры действует только на пожарные шлейфы или зоны пожаротушения объектовых приборов;

- **Не блокировать** – блокировка клавиатуры не действует на шлейфы или зоны пожаротушения объектовых приборов;

- **Блокировать все** – блокировка клавиатуры действует на все типы шлейфов или зоны пожаротушения объектовых приборов;

#### ВНИМАНИЕ!

Для снятия блокировки управления в дежурном режиме необходимо зайти в режим управления объектовым прибором или зоной пожаротушения необходимо нажать и удерживать не менее 3 секунд кнопку «БЛК»

При наличии ключей ТМ для блокировки управления, снятие блокировки осуществляется только ключами ТМ.

##### 8.5.3. Добавление ключа ТМ – добавление ключей Touch Memory для блокировки управления шлейфами/зонами объектовых приборов с клавиатуры Магистратора.

<Добавление ключа ТМ	<Прибор nn
П nn:Нет ТМ	Ключ ТМz
П nn:Нет ТМ	Код ключа <код ключа>
П nn:Нет ТМ	
П nn:Нет ТМ	Приложите ключ ТМ к считывателю клавиатуры
П nn:Нет ТМ	
П nn:Нет ТМ	

nn – адрес объектового прибора во внешней линии. Выводится список только добавленных приборов.

Для добавления ключа ТМ необходимо записать до 8 ключей для выбранного объектового прибора с адресом nn.

z - порядковый номер ключа (1-8), выбирается стрелками, затем необходимо приложить ключ к считывателю, подключенному к клеммам +ТМ- на клавиатуре.

**<код ключа>** - 12-значный код ключа ТМ.

8.5.4. **Удаление ключа ТМ** – удаление ключей Touch Memory для блокировки управления шлейфами/зонами объектовых приборов с клавиатуры Магистратора.

<Удаление ключа ТМ	<Прибор nn
П nn:Нет ТМ	Ключ ТМz
П nn:Нет ТМ	Код ключа <код ключа>
П nn:Нет ТМ	
П nn:Нет ТМ	Удалить?
П nn:Нет ТМ	Нет
П nn:Нет ТМ	Да

nn – адрес объектового прибора во внешней линии. Выводится список только добавленных приборов.

z - порядковый номер ключа (1-8), выбирается стрелками, затем необходимо подтвердить удаление ключа.

<код ключа> - 12-значный код ключа ТМ.

8.5.5. **Удаление всех ТМ** – удаление всех ключей Touch Memory для блокировки управления шлейфами/зонами объектовых приборов с клавиатуры Магистратора.

<Удаление всех ТМ
Удалить все ключи ТМ?
Нет
Да

Для удаления всех ключей ТМ необходимо подтвердить удаление.

8.5.6. **Выключение звука** – настройка функции отключения звука при нажатии кнопки «ЗВУК/ТЕСТ» на клавиатуре магистратора.

<Выключение звука	<Прибор nn
П nn:[вариант]	Только клав.
П nn:[вариант]	Не выключать
П nn:[вариант]	Выкл. полностью
П nn:[вариант]	
П nn:[вариант]	
П nn:[вариант]	

nn – адрес объектового прибора во внешней линии. Выводится список только добавленных приборов.

Для задания варианта отключения звука необходимо установить один из вариантов для выбранного объектового прибора с адресом nn:

- **Только клав.** – выключение звука только на клавиатуре магистратора при сработке выбранного объектового прибора;

- **Не выключать** – выключение звука на клавиатуре магистратора не происходит при сработке выбранного объектового прибора;

- **Выкл. полностью** – выключение звука на клавиатуре магистратора и внешнего звукового оповещения, подключенного к выходу с типом «Сирена» при сработке выбранного объектового прибора;

8.5.7. **Версия ПО внеш.** – просмотр версии прошивки и ревизии платы объектового прибора/блока на внешней линии магистратора.

<Версия ПО внеш.
П nn: прошивка/плата
П nn: прошивка/плата
П nn: прошивка/плата
П nn: прошивка/плата
П nn: прошивка/плата
П nn: прошивка/плата

nn – адрес объектового прибора во внешней линии. Выводится список только добавленных приборов.

Версия ПО необходима для решения технических вопросов, связанных с работой прибора.

8.5.8. **Версия ПО внутр.** – просмотр версии прошивки и ревизии платы блоков, подключенных на внутренней линии магистратора.

<Версия ПО внутр.
Б nn: прошивка/плата
Б nn: прошивка/плата
Б nn: прошивка/плата
Б nn: прошивка/плата
Б nn: прошивка/плата
Б nn: прошивка/плата

nn – адрес блока на внутренней линии. Выводится список только добавленных блоков.  
Версия ПО необходима для решения технических вопросов, связанных с работой прибора.

8.5.9. **Сброс на заводские** – сброс прибора к заводским настройкам.

<Сброс на заводские
Сбросить на заводские установки?
Нет
Да

Для сброса прибора на заводские настройки необходимо подтвердить операцию сброса.

**ВНИМАНИЕ!**  
Сброс на заводские настройки возможен только при наличии связи блока клавиатуры с системным блоком прибора.

8.5.10. **Адрес клавиатуры** – установка адреса блока дополнительной клавиатуры для подключения во внутреннюю линию прибора магистратор.

<Адрес клавиатуры
Адрес блока клавиатуры XX
Устанавливайте только для дополнительных клавиатур!

XX – адрес блока клавиатуры во внутренней линии (0-31).

**ВНИМАНИЕ!**  
Не устанавливайте адрес клавиатуры отличный от «00», если клавиатура является основной в приборе.  
Не устанавливайте адрес «31», если к прибору подключается блок автодозвона «Гранд МАГИСТР GSM2»

8.5.11. **Контраст дисплея** – установка контраста изображения на дисплее.

< Контраст дисплея
Контраст дисплея: XX

XX – значение контраста (0-99). По умолчанию установлено значение «40». Для более четкого отображения информации на дисплее измените значение контраста в большую или меньшую сторону.

## 8.6. Описание пунктов меню «Конфигурация линий».

### 8.6.1. Внешняя линия – добавление объектовых приборов в конфигурацию внешней линии.

<Внешняя линия	<Прибор nn
П nn:[тип прибора]	Не используется
П nn:[тип прибора]	Гранд МАГИСТР
П nn:[тип прибора]	Гранд МАГИСТР ПУ
П nn:[тип прибора]	Блок реле БР
П nn:[тип прибора]	Блок ключей БК
П nn:[тип прибора]	СА+LAN модуль

**nn** – адрес объектового прибора или блока во внешней линии (1-30). Выводится список всех адресов по внешней линии. По умолчанию по всем адресам внешней линии объектовые приборы отсутствуют.

Для добавления объектового прибора в конфигурацию внешней линии необходимо установить один из вариантов с типом прибора для выбранного объектового прибора с адресом **nn**:

- **Гранд МАГИСТР** – прибор Гранд МАГИСТР 2...30 (версия 3.x) или системный блок Гранд МАГИСТР 2...30 СБ (версия 3.x);
- **Гранд МАГИСТР ПУ** – прибор Гранд МАГИСТР ПУ (версия 3.x) от 1 до 8 зон пожаротушения;
- **Блок реле БР** – блок реле Гранд МАГИСТР БР (версия 3.x);
- **Блок ключей БК** – блок ключей Гранд МАГИСТР БК (версия 3.x);
- **СА+LAN модуль** – комбинированный сетевой адаптер МАГИСТРАТОР СА+LAN;
- **Не используется** – по адресу отсутствуют объектовые приборы;

#### ВНИМАНИЕ!

Перед добавлением приборов во внешнюю линию магистратора необходимо предварительно установить адреса объектовых приборов согласно техническому описанию на соответствующий прибор. Адрес и тип добавляемого прибора должны соответствовать адресу, установленному в объектовом приборе и типу прибора.

### 8.6.2. Внутренняя линия – добавление блоков в конфигурацию внутренней линии.

<Внутренняя линия	<Блок nn
Б nn:[тип блока]	Не_используется
Б nn:[тип блока]	Блок реле БР
Б nn:[тип блока]	Блок ключей БК
Б nn:[тип блока]	Клав. МАГ
Б nn:[тип блока]	Клав. ГМ
Б nn:[тип блока]	Клав. ГМ ПУ
Б nn:[тип блока]	Блок автодозвона
Б nn:[тип блока]	СА+LAN модуль

**nn** – адрес блока во внутренней линии (0-31). Выводится список всех адресов по внутренней линии. По адресу «00» установлена основная клавиатура магистратора.

Для добавления блока в конфигурацию внутренней линии необходимо установить один из вариантов с типом блока по адресу **nn**:

- **Блок реле БР** – блок реле Гранд МАГИСТР БР (версия 3.x);
- **Блок ключей БК** – блок ключей Гранд МАГИСТР БК (версия 3.x);
- **Клав. МАГ** – дополнительная клавиатура магистратора с функцией дублирования. При выборе данного типа блока необходимо нажать на кнопки с номерами объектовых приборов для включения функции управления этими приборами, иначе будут доступно только отображение состояния этих приборов.
- **Клав. ГМ** – клавиатура объектового прибора Гранд МАГИСТР 2...30 (версия 3.x) или системного блок Гранд МАГИСТР 2...30 СБ (версия 3.x). Клавиатура должна соответствовать исполнению и адресу объектового прибора;
- **Клав. ГМ ПУ** – клавиатура объектового прибора Гранд МАГИСТР Кл ПУ (версия 3.x). Клавиатура должна соответствовать исполнению и адресу объектового прибора;
- **Блок автодозвона** – блок автодозвона Гранд МАГИСТР GSM (версия 3.x).

#### ВНИМАНИЕ!

При добавлении блока автодозвона Гранд МАГИСТР GSM2 (версия 3.x) необходимо использовать только адрес «31»;

- **СА+LAN модуль** – комбинированный сетевой адаптер МАГИСТРАТОР СА+LAN для мониторинга через интернет-браузер;
- **Не используется** – по выбранному адресу отсутствуют блоки;

#### ВНИМАНИЕ!

Перед добавлением блоков во внутреннюю линию магистратора необходимо предварительно установить адреса блоков согласно техническому описанию на соответствующий прибор или блок. Адрес и тип добавляемого блока должны соответствовать адресу, установленному в блоке и типу блока.

Если по адресу «00» установить тип блока «Не используется», то связь основной клавиатуры и системного блока магистратора теряется, программирование и контроль прибора становится не возможным. Для возврата клавиатуры в конфигурацию внутренней линии необходимо:

- перезапустить прибор по питанию;
- нажать и удерживать 5 секунд кнопку КЛ1 на плате обработки прибора МАГИСТРАТОР;
- изменить тип блока с адресом «00» на «Клав. МАГ»;

## 8.7. Описание пунктов меню «Оповещение».

### 8.7.1. Тип выхода (эл.ключ) – настройка выходов для подключения внешнего оповещения.

<Тип выхода (эл.ключ)	<Эл.ключ Кпп
Кпп:[тип выхода]	Не используется
Кпп:[тип выхода]	Световое оповещ.
Кпп:[тип выхода]	Сирена 5 минут
Кпп:[тип выхода]	Сирена
Кпп:[тип выхода]	Выход (вариант_1)
Кпп:[тип выхода]	Выход (вариант_2)
Кпп:[тип выхода]	Речевое 5 минут
	Речевое
	Технологический
	Внимание
	Пожар
	Старт
	Пуск
	Автоматика откл.
	Уходи
	Не входи
	Неисправность

**пп** – номер электронного ключа (нумерация эл. ключей сквозная и начинается с <К1> на плате в системном блоке, затем эл. ключи блоков ключей во внутренней линии с младшего адреса, затем эл. ключи блоков ключей во внешней линии с младшего адреса);

Для изменения типа выхода необходимо установить один из вариантов типа оповещения для выбранного эл.ключа Кпп (алгоритмы работы эл. ключей описаны в технических описаниях на объектовые приборы):

- **Не используется** – не используется; (по умолчанию);
- **Световое оповещ.** – световой оповещатель;
- **Сирена 5 минут** – сирена, выключается через 5 минут;
- **Сирена** – сирена, выключается после снятия тревоги;
- **Выход (вариант 1)** – табло «ВЫХОД» вариант 1.
- **Выход (вариант 2)** – табло «ВЫХОД» вариант 2.
- **Речевое 5 минут** – подача питания на систему речевого оповещения при пожаре, отключается через 5 минут;
- **Речевое** – подача питания на систему речевого оповещения при пожаре, отключается после снятия тревоги;
- **Технологический** – включается при сработке технологического ШС;
- **Внимание** – включается при переходе прибора в режим «ВНИМАНИЕ»;
- **Пожар** – включается при переходе прибора в режим «ПОЖАР»;
- **Старт** – включается при начале отсчета задержки перед пуском системы пожаротушения в зоне;
- **Пуск** – включается при переходе прибора в режим «ПУСК»;
- **Автоматика откл.** – включается при отключении автоматики в любом приборе пожаротушения;
- **Уходи** – табло «ПОРОШОК УХОДИ»;
- **Не входи** – табло «ПОРОШОК НЕ ВХОДИ»;
- **Неисправность** – включается при отсутствии неисправностей в приборе;

#### **ВНИМАНИЕ!**

По умолчанию все эл. ключи одного типа включаются одновременно по всем блокам на внутренней и внешней линии независимо от того, в каком объектовом приборе произошло событие.

Для привязки эл. ключа к конкретным объектовым приборам необходимо при выборе типа выхода нажать кнопку с адресом соответствующего прибора. Индикатор выбранного прибора должен светиться зеленым цветом.

(Для ключей К1...К4 на плате в системном блоке привязка не изменяется).

8.8. Описание пунктов меню «Реле».

8.8.1. Тип реле – настройка релейных выходов прибора.

<Тип реле	<Реле Pnn
Pnn:[тип реле]	Не_используется
Pnn:[тип реле]	Охрана
Pnn:[тип реле]	Тревога
Pnn:[тип реле]	Пожар
Pnn:[тип реле]	Технологический
Pnn:[тип реле]	Внимание
Pnn:[тип реле]	Старт
Pnn:[тип реле]	Пуск
Pnn:[тип реле]	Неисправность

**nn** – номер реле (нумерация реле сквозная и начинается с <P1> на плате в системном блоке, затем реле блоков реле во внутренней линии с младшего адреса, затем реле блоков реле во внешней линии с младшего адреса);  
 Для изменения типа реле необходимо установить один из вариантов работы для выбранного реле Pnn (алгоритмы работы реле описаны в технических описаниях на объектовые приборы):

- **Не используется** – не используется;
- **Охрана** – реле выключается при тревоге;
- **Тревога** – реле включается при тревоге;
- **Пожар** – включается при переходе прибора в режим «ПОЖАР»;
- **Технологический** – включается при сработке технологического ШС;
- **Внимание** – включается при переходе прибора в режим «ВНИМАНИЕ»;
- **Старт** – включается при начале отсчета задержки перед пуском системы пожаротушения в зоне;
- **Пуск** – включается при переходе прибора в режим «ПУСК»;
- **Неисправность** – включается при отсутствии неисправностей в приборе;

**ВНИМАНИЕ!**

По умолчанию все реле одного типа включаются одновременно по всем блокам реле на внутренней и внешней линии независимо от того, в каком объектовом приборе произошло событие.

Для привязки реле к конкретным объектовым приборам необходимо при выборе типа реле нажать кнопку с адресом соответствующего прибора. Индикатор выбранного прибора должен светиться зеленым цветом. Изменить привязку к объектовому прибору можно для любого реле.

8.8.2. Задержка включения – настройка задержки включения релейных выходов прибора.

<Задержка включения	<Реле Pnn
Pnn:000 секунд	Задержка включения: ТТТ секунд
Pnn:000 секунд	
Pnn:000 секунд	
Pnn:000 секунд	
Pnn:000 секунд	
Pnn:000 секунд	

**nn** – номер реле (см. тип реле);

**ТТТ** – время задержки срабатывания реле (0-250 сек., шаг 1 сек.)

8.8.3. Длительность – настройка длительности включенного состояния релейных выходов прибора.

<Длительность	<Реле Pnn
Pnn:000 секунд	Длительность включения: ТТТ секунд
Pnn:000 секунд	
Pnn:000 секунд	
Pnn:000 секунд	
Pnn:000 секунд	
Pnn:000 секунд	

**nn** – номер реле (см. тип реле);

**ТТТ** – время длительности включенного состояния реле (0-250 сек., шаг 1 сек.). ТТТ=0 секунд – длительность не ограничена по времени;

## 8.9. Описание пунктов меню «Объединение ПУ».

8.9.1. **Группы ПУ для ШС БЛК** – создание группы из приборов управления пожаротушением «Гранд МАГИСТР ПУ», в которых будет блокироваться запуск пожаротушения при сработке блокировочного шлейфа в любом из приборов группы.

<Группы ПУ для ШС БЛК	<Группа n
Группа 1 Группа 2 Группа 3 Группа 4	Нажимайте на кнопки с приборами ПУ для включения в группу

n – номер группы, объединяющей приборы пожаротушения.

Для добавления приборов пожаротушения в группу общей блокировки, необходимо нажать соответствующих кнопки с их номерами. При сработке блокировочного шлейфа «БЛК» в любом приборе группы, запуск пожаротушения заблокируется во всех приборах этой группы. При восстановлении шлейфа блокировки восстановление блокировки пуска произойдет в соответствии с алгоритмом «Блокировка 1» или «Блокировка 2» (см. описание на «Гранд МАГИСТР ПУ»)

### **ВНИМАНИЕ!**

Если объектовый прибор «Гранд МАГИСТР ПУ» состоит из нескольких зон пожаротушения, и необходимо объединять блокировку пуска при сработке блокировочного шлейфа «БЛК» в любой зоне этого прибора, то необходимо в настройках непосредственно объектового прибора также создать группу блокировки, включив в эту группу все зоны прибора.

## 8.10. Описание пунктов меню «Настройка автодозвона».

8.10.1. Описание настройки автодозвона содержится в техническом описании на блок автодозвона «Гранд МАГИСТР GSM/GSM2» (версия 3). Наименования пунктов для клавиатуры прибора версии 3.1 могут незначительно отличаться от наименования пунктов меню клавиатуры прибора версии 3 (с дисплеем 2x8 символов), но имеют одинаковый смысл и программируемые параметры.



## 9. ОПИСАНИЕ РАБОТЫ ПРИБОРА

### 9.1. Режимы управления клавиатуры.

#### 9.1.1. Режим **–система–**.

В этом режиме клавиатура только отображает общее состояние каждого объектового прибора, а при наступлении события в любом приборе системы, оно отображается на дисплее в области событий на время 30 секунд. По истечении 30 секунд область событий на дисплее очищается. Для просмотра списка зарегистрированных событий необходимо переключиться в «Регистратор событий».

Нажатие кнопки с номером объектового прибора осуществляет переход в режим **–объект–**, при этом индикатор «Режим управл» должен мигать с частой 2Гц.

Возврат в режим **–система–** из других режимов осуществляется нажатием кнопки «ЗВУК/ТЕСТ» либо автоматически по истечении 5 минут.

Функция «Блокировка управления» в данном режиме не действует.

11:12:13 Пт 22-12-2017 –система–
Область события

На дисплее выводится текущие дата и время прибора, информация о том, в каком режиме управления находится клавиатура.

#### 9.1.2. Режим **–объект–**.

В этом режиме клавиатура отображает состояние шлейфов сигнализации, в соответствии с исполнением прибора или зон пожаротушения выбранного объектового прибора, а также осуществляется постановка и снятие шлейфов сигнализации на контроль или переход в режим управления 1 из 8 зон пожаротушения.

При наступлении нового события в системе, на дисплее отображается только событие, которые возникает непосредственно в выбранном объектовом приборе на время 30 секунд. События по другим приборам в системе не отображаются. По истечении 30 секунд область событий на дисплее очищается. Для просмотра списка зарегистрированных событий необходимо переключиться в «Регистратор событий».

Для объектового прибора «Гранд МАГИСТР 2...30» нажатие кнопок 1-30 осуществляет постановку или снятие шлейфов сигнализации на контроль.

Для объектового прибора «Гранд МАГИСТР ПУ» нажатием кнопки 1 из 8 с номером зоны пожаротушения осуществляется переход в режим **–зона–**, при этом индикатор «Режим управл» должен мигать с частой 2Гц.

Нажатие кнопки «ЗВУК/ТЕСТ» осуществляет возврат в режим **–система–**.

Функция «Блокировка управления» в данном режиме действует согласно настройкам.

11:12:13 Пт 22-12-2017 –объект– прибор 03
Область события

На дисплее выводится информация о текущем режиме и номере выбранного объектового прибора.

#### 9.1.3. Режим **–зона–**.

В этом режиме клавиатура отображает состояние 1 из 8 выбранной зоны пожаротушения ранее выбранного объектового прибора «Гранд МАГИСТР ПУ». Управление и индикация зоной пожаротушения переключается на кнопки «**25 АВТОМ**», «**26 СБРОС**», «**27 ДИСТ ПУСК**» и индикаторы «**АВТ**», «**ЗОНА**», «**ПУСК**» соответственно.

На дисплее отображаются только те события, которые возникают непосредственно в выбранном объектовом приборе системы независимо от выбранной зоны.

Нажатие кнопки «ЗВУК/ТЕСТ» осуществляет возврат клавиатуры в режим **–объект–**.

Функция «Блокировка управления» в данном режиме действует согласно настройкам.

**ВНИМАНИЕ!**

Управление зоной пожаротушения осуществляется согласно техническому описанию и инструкции по эксплуатации на прибор «Гранд МАГИСТР ПУ» (версия 3.x).

11:12:13 Пт 22-12-2017 –зона– прибор 03
Область события

На дисплее выводится информация о текущем режиме и номере выбранного объектового прибора.

**9.2. Регистратор событий**

Прибор оснащен встроенным регистратором на 1024 события, просмотр которых осуществляется на ЖК-дисплее клавиатуры.

Прибор фиксирует все события с указанием даты, времени и источника события.

Переключение клавиатуры в режим «Регистратор событий» осуществляется нажатием кнопки «М» из любого режима управления, при этом на дисплее отобразится последнее событие, зафиксированное соответственно в системе или в выбранном объектовом приборе.

Регистратор событий –объект– прибор 03
ВЗЯТ НА ОХРАНУ прибор 03 Цех краски шлейф 24 Зона розлива 12:22:43 Пт 22-12-2017

При просмотре регистратора событий на дисплее выводится надпись «Регистратор событий», информация о текущем режиме и номере выбранного объектового прибора, а также само зафиксированное событие с указанием даты, времени его наступления. При наличии дополнительных подписей к объектовому прибору или шлейфу сигнализации /зоне пожаротушения, эта информация также выводится на дисплее.

Листание списка событий осуществляется стрелками. Стрелка «▲» осуществляет листание к более позднему событию, стрелка «▼» - к более раннему. Переход между режимами управления осуществляется согласно описанию режимов управления. В режиме просмотра регистратора событий возможно управление шлейфами сигнализации и зонами пожаротушения.

Выход из режима «Регистратор событий» осуществляется кнопкой «М» или автоматически по истечении 5 минут.

Каждое событие содержит информацию о номере прибора, в котором оно произошло, а также в зависимости от типа прибора информацию о номере шлейфа сигнализации, выхода оповещения или внешнего функционального блока. Для события в зоне пожаротушения также указывается номер зоны.

Прибор МАГИСТРАТОР фиксирует только те события объектовых приборов, которые возникли при наличии связи по внешней линии.

*Таблица 4 – перечень регистрируемых событий.*

№ п/п	Наименование события	Пояснение
1	220В ВОССТАНОВЛЕНО	Восстановление напряжения сети (аккумулятор подключен и не разряжен)
2	220В ОТКЛЮЧЕНО	Отключение напряжения сети 220В
3	АВТ.ПУСК ВКЛ	Включена автоматика в зоне пожаротушения объектового прибора
4	АВТ.ПУСК ОТКЛ	Отключена автоматика в зоне пожаротушения объектового прибора
5	АККУМУЛЯТОР ОТКЛЮЧЕН	Отключение аккумулятора
6	АККУМУЛЯТОР ПОДКЛЮЧЕН	Подключение аккумулятора
7	ВЗЯТ НА ОХРАНУ	Взят на охрану ШС или раздел с клавиатуры прибора, клавиатуры Магистра, телефона, через браузер по Ethernet, ТМ.
8	ВКЛЮЧЕНИЕ	Включение прибора (сеть или аккумулятор), блока на внутренней линии или восстановление сети 220В после разряда аккумулятора

9	ВНИМАНИЕ	Внимание по пожарному шлейфу сигнализации
10	ВОССТАНОВЛЕН ШС	Восстановление ШС в зоне с указанием типа ШС пожаротушения (кроме пожарного и дистанционного)
11	ВОССТАНОВЛЕНИЕ СВЯЗИ	Восстановлена связь по внутренней или внешней линии прибора
12	ВЫКЛЮЧЕНИЕ	Выключение прибора
13	ВЫХОД С ЗАДЕРЖКОЙ	Включена задержка на выход по охранному ШС
14	ДИСТ.ПУСК	Сигнал дистанционного пуска в зоне пожаротушения с клавиатуры ПУ, клавиатуры Магистратора или ИПР
15	ИЗМЕНЕНО ДАТА/ВРЕМЯ	Изменение текущих даты и времени. Фиксируется событие до и после изменения.
16	КЛАВ. БЛОКИР	Включена блокировка управления с клавиатуры с указанием способа включения
17	КЛАВ. РАЗБЛОКИР	Выключена блокировка управления с клавиатуры с указанием способа выключения
18	КЛЮЧ ТМ ИЗМЕНЕН	Смена (добавление или удаление) ключей ТМ
19	КОРОТКОЕ ЗАМЫКАНИЕ 12В	Короткое замыкание по цепи 12В либо по цепи оповещения прибора
20	НЕИСПР. ЦЕПИ ПУСК	Неисправность пусковой цепи в зоне пожаротушения
21	НЕИСПРАВНОСТЬ ВНЕШ.РИП	Неисправность внешнего объектового прибора или блока (по шлейфу контроля неисправности внешнего РИП)
22	НЕИСПРАВНОСТЬ ЦЕПИ	Неисправность цепи выхода оповещения
23	НЕИСПРАВНОСТЬ ШС	Неисправность шлейфа сигнализации. Для зоны пожаротушения указывается тип ШС.
24	НЕТ СВЯЗИ ВНЕШ. ЛИНИЯ	Нет связи по внешней линии
25	НЕТ СВЯЗИ ВНУТР. ЛИНИЯ	Нет связи по внутренней линии прибора
26	ОСТАНОВ ПУСКА	Ручной останов пуска в зоне пожаротушения удержанием кнопки «ДИСТ ПУСК» с клавиатуры ПУ или клавиатуры Магистратора
27	ОТКЛЮЧЕНИЕ_ЗВУКА	Отключение звука
28	ОТСЧЕТ ПЕРЕД ПУСКОМ	Старт отсчета перед пуском в зоне пожаротушения. Во время отсчета на дисплее отображается надпись «Отсчет перед пуском» и оставшееся время до запуска СПТ.
29	ПЕРЕМЫЧКА «ОТКЛ» СНЯТА	Снята переключатель «ОТКЛ» в зоне пожаротушения
30	ПЕРЕМЫЧКА «ОТКЛ» УСТАН	Установлена переключатель «ОТКЛ» в зоне пожаротушения
31	ПОЖАР	Пожар по шлейфу или зоне пожаротушения
32	ПУСК СПТ	Пуск системы пожаротушения
33	РАЗРЯД АККУМУЛЯТОРА	Разряд аккумулятора прибора ниже 10.8В
34	СБРОС ЗОНЫ	Сброс зоны пожаротушения с клавиатуры ПУ, клавиатуры Магистратора, телефона или через браузер по Ethernet.
35	СНЯТ С ОХРАНЫ	Снят с охраны ШС или раздел с клавиатуры прибора, клавиатуры Магистратора, телефона, через браузер по Ethernet, ТМ.
36	СРАБОТКА ТЕХНОЛОГИЧ.	Сработка технологического шлейфа сигнализации
37	СРАБОТКА ШС БЛК	Нарушение блокировочного ШС в зоне пожаротушения
38	СРАБОТКА ШС МАССЫ	Нарушение ШС в зоне с указанием типа ШС пожаротушения (кроме пожарного и дистанционного)
39	СРАБОТКА ШС СДУ	Нарушение ШС СДУ в зоне пожаротушения
40	ТРЕВОГА	Тревога по охранному шлейфу сигнализации

### 9.3. Список событий ПОЖАР и ПУСК

При переходе прибора Магистратор в режим «Пожар/Пуск» при наступлении первого события ПОЖАР/ПУСК в любом приборе системы, на дисплее (по истечении 30 секунд отображения последнего события) отображается список произошедших событий ПОЖАР/ПУСК и их количество.

#### ВНИМАНИЕ!

Список событий ПУСК имеет приоритет над списком событий ПОЖАР. При наступлении события ПУСК, ранее существующий список событий ПОЖАР исчезает.

При наступлении очередного события ПОЖАР/ПУСК счетчик количества событий ПОЖАР/ПУСК в списке увеличивается.

Просмотр списка всех наступивших событий ПОЖАР/ПУСК в системе, начиная с первого наступившего, пока прибор Магистратор находится в режиме «Пожар/Пуск», осуществляется стрелками.

Стрелка «▲» листает список событий ПОЖАР/ПУСК от самого первого, до самого последнего наступившего, при этом перед количеством событий в списке отображается порядковый номер наступившего события ПОЖАР/ПУСК.

Стрелка «▼» листает список событий ПОЖАР/ПУСК от последнего до первого наступившего, при этом перед количеством событий в списке отображается порядковый номер наступившего события ПОЖАР/ПУСК.

Список событий ПОЖАР/ПУСК полностью обнуляется и исчезает только при выходе прибора Магистратор из режима «Пожар/Пуск».

При просмотре списка событий ПОЖАР/ПУСК, если не нажимались кнопки, то по истечении 30 секунд на дисплее отображается первое наступившее событие ПОЖАР/ПУСК из списка.

Список событий ПОЖАР –система–	
ПОЖАР 01/Всего:03 прибор 03 Цех краски шлейф 24 Зона разлива 12:22:43 Пт 22-12-2017	

На примере показано отображение на дисплее первого из трех наступивших событий ПОЖАР в системе. При просмотре регистратора событий, если прибор находится в режиме «Пожар/Пуск», то по истечении 30 секунд бездействия клавиатура выходит из режима просмотра регистратора и на дисплее отображается первое наступившее событие ПОЖАР/ПУСК.

### 9.4. Тестирование светозвуковой индикации и внешнего оповещения

Тестирование запускается нажатием и удержанием кнопки «ЗВУК/ТЕСТ» не менее 3 секунд в режиме управления –система–. При этом прибор обеспечивает сохранение контроля состояния объектовых приборов и блоков.

Алгоритм процедуры:

- 1) Все светодиоды клавиатуры мигают с частотой 2 Гц в течение 20 секунд.
- 2) Внутренний звуковой сигнализатор издает многотональный звуковой сигнал в течение 20 секунд.
- 3) Электронные ключи переключаются с частотой 2 Гц в течение 10 сек.
- 4) На дисплее отображается надпись ТЕСТ.

### 9.5. Блокировка управления с клавиатуры.

Прибор в режиме –объект– обеспечивает блокировку несанкционированного управления объектовыми приборами с помощью ключей Touch Memory (считыватель подключается к основной клавиатуре прибора), либо блокировку произвольного нажатия кнопок на клавиатуре.

Блокировка управления работает в зависимости от запрограммированной функции «Блокировка управления».

Снятие блокировки управления осуществляется касанием считывателя, запрограммированным ключом Touch Memory, либо нажатием и удержанием не менее 3-х секунд кнопки БЛК.

**9.6. Светодиодная индикация**

Таблица 5 – светодиодная индикация клавиатуры

<b>Клавиатура в режиме -система-</b>	
<b>1...30</b> состояние объектового прибора / блока	Зеленый светится - «Все ШС / Зоны под контролем, норма»; Зеленый вспыхивает с частотой 0,5 Гц - «Хотя бы одна из зон или ШС сняты с контроля»; Красный мигает с частотой 2 Гц - «Тревога по охранному ШС»; Красный светится непрерывно – «Пожар / Дист. пуск»; Красный мигает с частотой 0,5 Гц – «Внимание»; Зеленый мигает с частотой 2 Гц – «Сработка технологического ШС»; Желтый мигает с частотой 0,5 Гц – «Любая неисправность объектового прибора или блока»; Не светится - в остальных случаях;
<b>Пит</b> (зеленый)	Светится непрерывно - «Питание в норме»; Мигает с частотой 0,5 Гц - «Неисправность питания»; Не светится - в остальных случаях;
<b>Режим управл</b> (зеленый)	Не светится – Режим <b>-система-</b> ; Мигает 2 Гц – Режим <b>-объект-</b> ; Мигает с частотой 0,5 Гц – Режим <b>-зона-</b> ;
<b>Пожар</b> (красный):	Светится непрерывно - «Пожар / Дист. пуск»; Мигает с частотой 0,5 Гц - «Внимание»; Не светится - в остальных случаях;
<b>Тревога</b> (красный)	Светится непрерывно - «Тревога по ШОС»; Не светится - в остальных случаях;
<b>Неиспр</b> (желтый)	Мигает с частотой 0,5 Гц - «Неисправность»; Не светится - в остальных случаях;
<b>Пуск</b> (красный)	Светится непрерывно - «Пуск»; Вспыхивает с частотой 0,5 Гц - «Отсчет времени перед пуском»; Не светится - в остальных случаях;
<b>Звук откл</b> (желтый)	Светится непрерывно – «Отключение звука»; Не светится - в остальных случаях;
<b>Клав блокир</b> (желтый)	Светится непрерывно - «Включена функция блокировки управления с клавиатуры» (только для объектового прибора); Не светится - в остальных случаях;
<b>Откл</b> (желтый)	Светится непрерывно – хотя бы одна пожарная зона или пожарный шлейф сняты с контроля. Не светится - в остальных случаях;
<b>Останов пуска</b> (желтый)	Светится непрерывно – остановка пуска в любом приборе пожаротушения; Не светится - в остальных случаях;
<b>Авт откл</b> (желтый)	Светится непрерывно – «Автоматический пуск запрещен» (переключателем АП) или «Автоматика отключена»; Не светится - в остальных случаях;
<b>Индикаторы «1-30» одновременно мигают желтым цветом с частотой 0.5 Гц – нет связи клавиатуры с системным блоком;</b>	
<b>Клавиатура в режиме -объект- для ППКОП «Гранд МАГИСТР»</b>	
<b>ШС</b>	Зеленый светится непрерывно - «Под контролем, норма»; Зеленый мигает с частотой 0,5 Гц - «Охранный, задержка на ВЫХОД»; Оранжевый светится непрерывно - «Пожарный, снят с контроля»; Красный мигает с частотой 2 Гц - «Охранный, тревога»; Красный мигает с частотой 0,5 Гц - «Пожарный, внимание»; Красный светится непрерывно - «Пожар»; Оранжевый мигает с частотой 0,5Гц - «Пожарный, неисправность»; Красный / Зеленый мигает с частотой 2 Гц – «Технологический, сработка»; Не светится - в остальных случаях;
<b>Клавиатура в режиме -объект- для ППКУП «Гранд МАГИСТР ПУ»</b>	
<b>Общее состояние каждой зоны прибора</b>	
<b>1...8</b> (красный / зеленый/ комбинированный - оранжевый)	Зеленый светится непрерывно - «Под контролем, норма»; Красный мигает с частотой 0,5 Гц - «Внимание»; Красный светится непрерывно - «Пожар / Дист. пуск»; Оранжевый мигает с частотой 0,5Гц - «Неисправность»; Оранжевый светится непрерывно - «Зона снята с контроля»; Не светится - в остальных случаях;

Клавиатура в режиме <b>–зона–</b> для ППКУП «Гранд МАГИСТР ПУ» Состояние выбранной зоны прибора	
<b>25-ОТКЛ</b> по соответствующей зоне (оранжевый)	Светится непрерывно - «Автоматический пуск запрещен (переключателем АП)»; Оранжевый мигает с частотой 2 Гц - «Автоматика отключена»; Не светится - в остальных случаях;
<b>26-ЗОНА</b> по соответствующей зоне (красный / зеленый/ комбинированный - оранжевый)	Зеленый светится непрерывно - «Под контролем, норма»; Красный мигает с частотой 0,5 Гц - «Внимание»; Красный светится непрерывно - «Пожар / Дист. пуск»; Оранжевый мигает с частотой 0,5Гц - «Неисправность»; Оранжевый светится непрерывно - «Зона снята с контроля»; Не светится - в остальных случаях;
<b>27-ПУСК</b> по соответствующей зоне (красный / зеленый/ комбинированный - оранжевый)	Красный светится непрерывно - «Пуск»; Красный вспыхивает с частотой 0,5 Гц - «Отсчет времени перед пуском»; Оранжевый мигает с частотой 0,5 Гц - «Неисправность цепи пуска, ШС БЛК, ШС СДУ, ШС М, нарушение ШС СДУ, ШС М»; Оранжевый вспыхивает с частотой 0,5 Гц - «Есть условия запрета пуска»; Не светится - в остальных случаях;
Клавиатура в режиме <b>–объект–</b> для блока реле / блока ключей	
<b>1...8</b> (красный / зеленый/ комбинированный - оранжевый)	Зеленый светится непрерывно - «Ключ открыт / реле включено»; Зеленый мигает с частотой 2 Гц - «Ключ открыт с частотой 2 Гц»; Зеленый мигает с частотой 0,5Гц - «Неисправность в цепи эл. ключа»; Не светится - в остальных случаях;
Плата обработки в системном блоке прибора	
<b>~220</b> (зеленый)	Светится непрерывно - «Питание в норме»; Вспыхивает с частотой 0,5 Гц - «Отключено питание от сети 220В или неисправность внешнего РИП»; Не светится - в остальных случаях;
<b>АКК</b> (зеленый):	Светится непрерывно - «Питание от аккумулятора в норме»; Вспыхивает с частотой 0,5 Гц - «Неисправность или разряд аккумулятора»; Не светится - в остальных случаях;

### 9.7. Перезагрузка прибора

Для выяснения причины состояния «Неисправность» прибора, если событие «неисправность» было зафиксировано ранее, но после этого в регистраторе появилось много других событий, необходимо сделать перезагрузку прибора отключением питания. Также перезапуск прибора можно произвести одновременным нажатием и удержанием не менее 3 секунд кнопок «▼» и «▲».

После включения прибора, в регистраторе снова зафиксируются события причины неисправности.

## 10. ТЕХНИЧЕСКОЕ ОБСЛУЖИВАНИЕ

10.1. Техническое обслуживание прибора производится по плано-предупредительной системе, которая предусматривает годовое техническое обслуживание. Эксплуатационно-технический персонал, в обязанности которого входит техническое обслуживание прибора, должен знать конструкцию и правила эксплуатации прибора, а также руководствоваться разделом «Указания мер безопасности» технического описания.

10.2. Работы по годовому техническому обслуживанию выполняются работником обслуживающей организации и включают:

- а) проверку внешнего состояния прибора;
- б) проверку надежности крепления прибора, состояния внешних монтажных проводов, контактных соединений (подтягивание винтов, целостность клеммных колодок);
- в) проверку работоспособности согласно указаниям раздела «Описание работы прибора» технического описания.

10.3. Периодичность проведения работ по техническому обслуживанию прибора – один раз в год, если иные причины, связанные с условиями эксплуатации прибора, не предусматривают других сроков.

## 11. ПРАВИЛА ХРАНЕНИЯ И ТРАНСПОРТИРОВАНИЯ

11.1. Условия хранения прибора должны соответствовать условиям 1 по ГОСТ 15150-69.

11.2. В помещениях для хранения приборов не должно быть пыли, паров кислот, щелочей, агрессивных газов и других вредных примесей, вызывающих коррозию.

11.3. Расстояние между отопительными устройствами и приборами должно быть не менее 0,5 м.

11.4. При складировании приборов в штабели разрешается укладывать не более пяти коробок с приборами.

11.5. Транспортирование упакованных приборов может производиться любым видом транспорта в крытых транспортных средствах.

11.6. Условия транспортирования должны соответствовать условиям хранения 5 по ГОСТ 15150-69.

11.7. После транспортирования приборы перед включением должны быть выдержаны в нормальных условиях не менее 24 ч.

11.8. Прибор поставляется упакованным в потребительскую картонную тару для предохранения от повреждений при транспортировке и хранении, согласно комплекту поставки.

## 12. МАРКИРОВКА

12.1. Каждый прибор имеет следующую маркировку:

- товарный знак предприятия-изготовителя;
- условное обозначение прибора;
- обозначение технических условий;
- заводской номер;
- месяц и год упаковки.

12.2. Маркировка клемм прибора произведена в соответствии со схемой внешних соединений.

ПРИЛОЖЕНИЕ

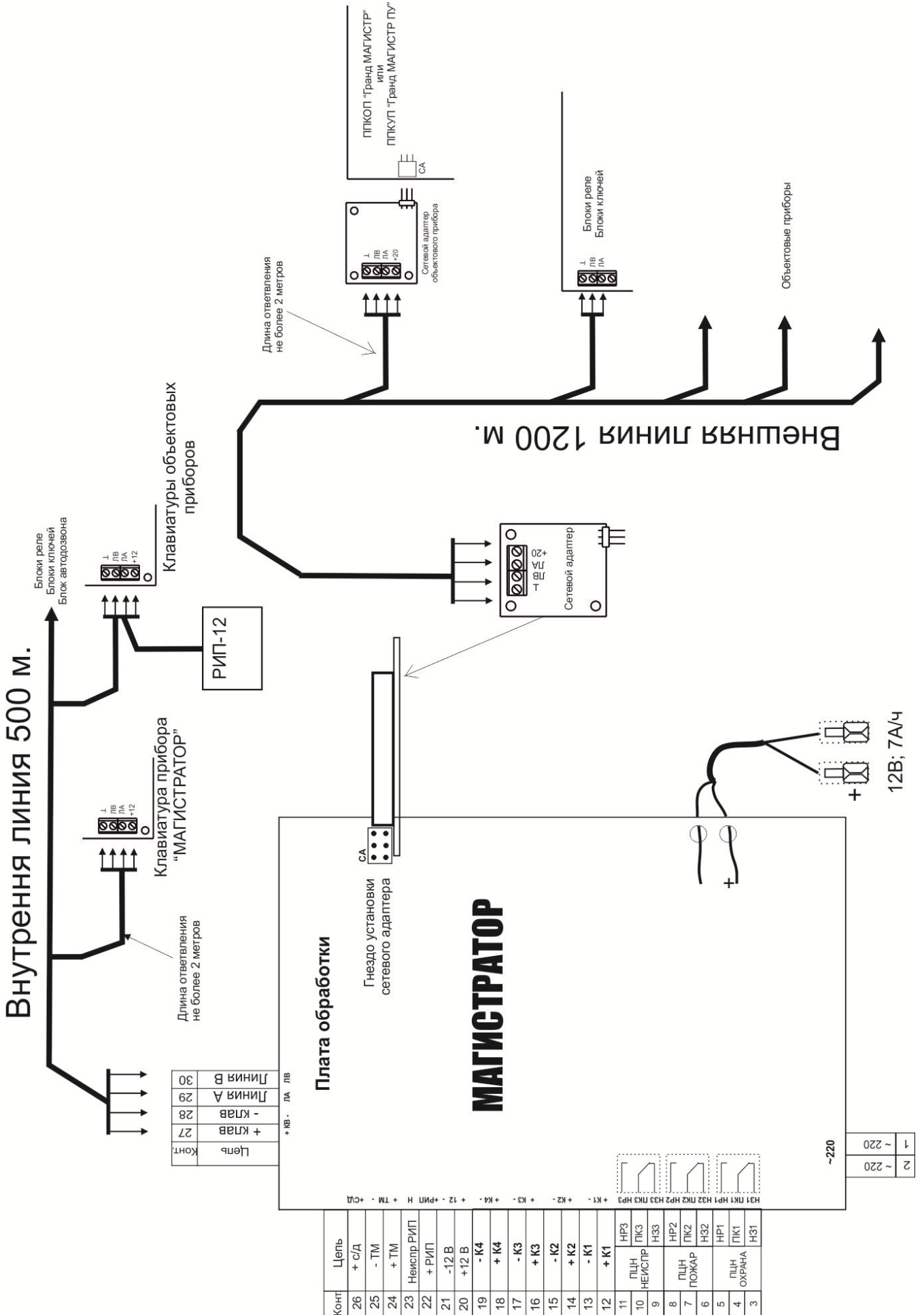


Рис. 3. Схема внешних соединений системного блока «МАГИСТРАТОР» (версия 3)



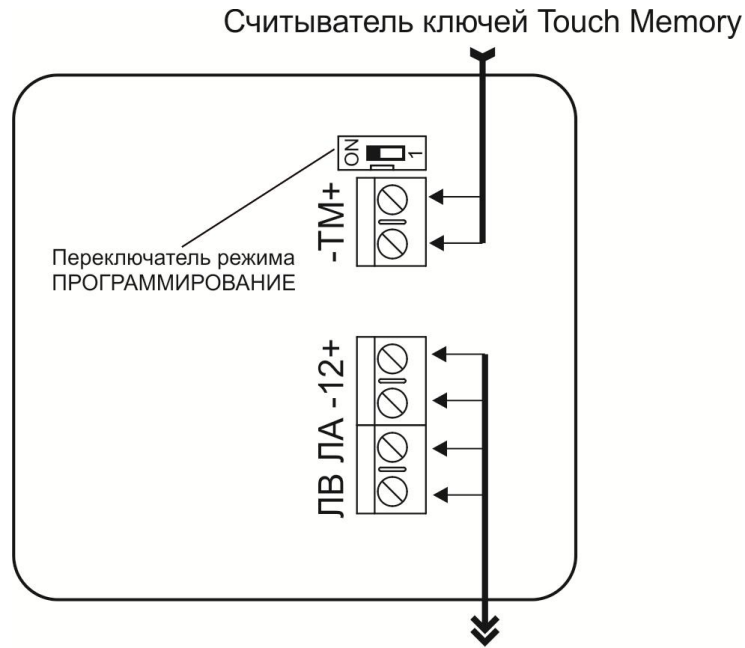


Рис. 4. Схема внешних соединений блока клавиатуры.

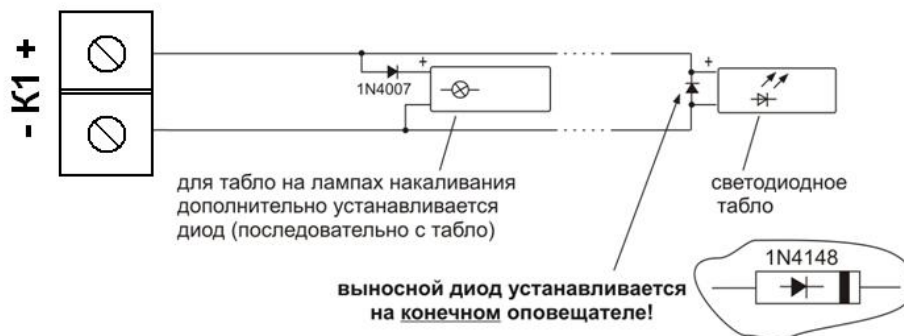


Рис. 5. Схема подключения нескольких световых табло

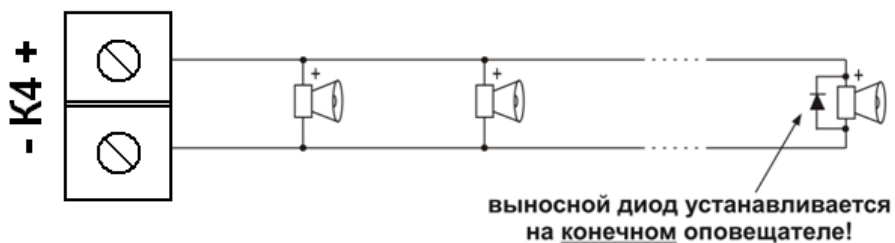


Рис. 6. Схема подключения нескольких звуковых оповещателей

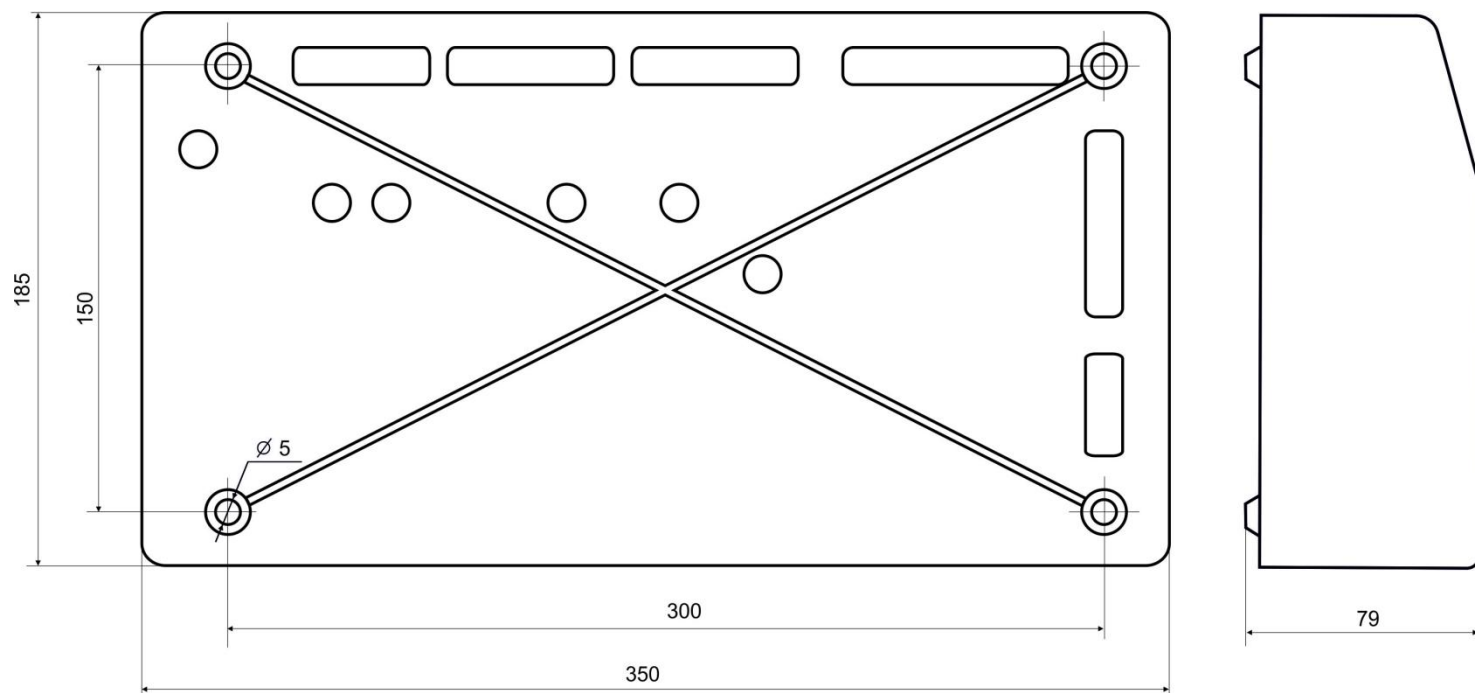


Рис. 7. Габаритные и установочные размеры системного блока

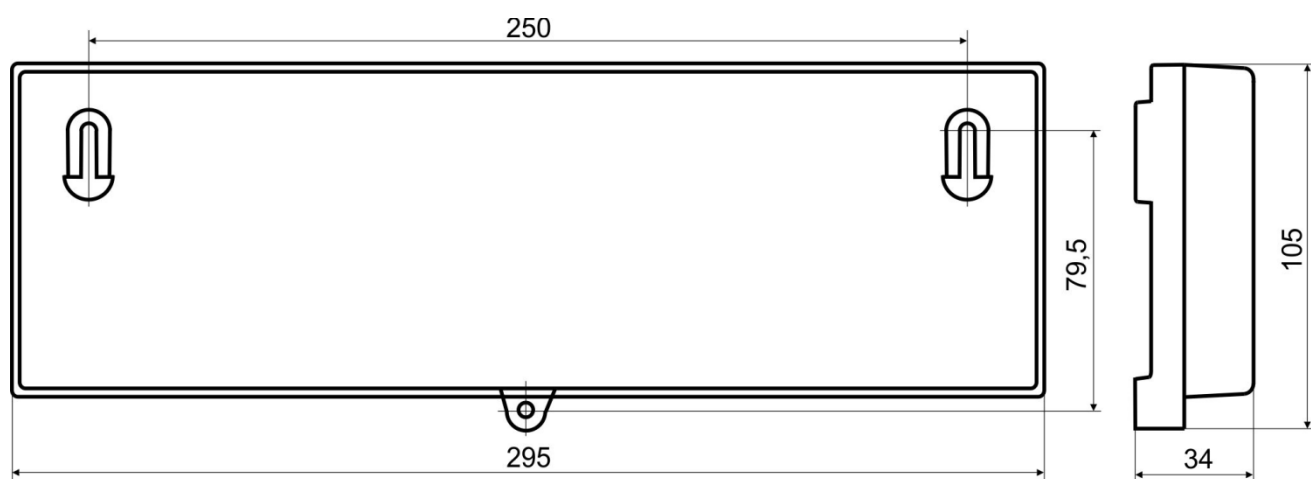


Рис. 8. Габаритные и установочные размеры блока клавиатуры

Для заметок

## ПАСПОРТ

### 1. СВИДЕТЕЛЬСТВО О ПРИЕМКЕ

Прибор приемно-контрольный и управления охранно-пожарный «МАГИСТРАТОР» (версия 3.1), заводской номер \_\_\_\_\_ соответствует конструкторской документации согласно МГ2.940.003 и ТУ 4372-003-70515668-04 и признан годным для эксплуатации.

Дата выпуска \_\_\_\_\_

ОТК \_\_\_\_\_

Упаковщик \_\_\_\_\_

### 2. ГАРАНТИИ ИЗГОТОВИТЕЛЯ

2.1. Изготовитель гарантирует соответствие прибора требованиям технических условий при соблюдении условий транспортирования, хранения, монтажа и эксплуатации.

2.2. Гарантийный срок с даты изготовления 5 лет.

2.3. Срок службы прибора – 10 лет.

### 3. СВЕДЕНИЯ О РЕМОНТЕ

3.1. Потребитель имеет право на бесплатный ремонт прибора при обнаружении несоответствия прибора требованиям, изложенным в настоящем техническом описании при соблюдении всех положений эксплуатационной документации.

3.2. Для проведения ремонта прибор направлять по адресу:

*630015, г. Новосибирск, ул. Королева, 40, корп. 40, ООО «МАГИСТРАЛЬ».*

Прибор должен быть очищен от пыли, грязи и посторонних предметов.

3.3. К прибору должны быть приложены копия паспорта и сопроводительное письмо с указанием причины возврата и комплектности поставленного в ремонт прибора.

При невыполнении этих условий изготовитель прерывает свои гарантийные обязательства и ремонт осуществляется за счет потребителя.

Желательно подготовить и сообщить следующую информацию о приборе:

1. Тип прибора.
2. Дата выпуска и номер прибора.
3. Где и когда приобретен, дата ввода в эксплуатацию.
4. Замечания, предложения по прибору.
5. Как связаться с Вами (желательно – контактное лицо и номер телефона).

#### УБЕДИТЕЛЬНАЯ ПРОСЬБА:

Технический отдел ООО «МАГИСТРАЛЬ» убедительно просит сообщать обо всех замеченных недостатках данного прибора (и технического описания) любым из способов:

- по телефону – (383) 363-84-96, 8-913-379-3713
- электронной почтой – E-mail: *tehpod@grandmagistr.ru*
- почтой – 630015, Новосибирск, а/я-61